



*inverter multi split klima
kullanma kılavuzu*

*10510 AA
10520 AA
10530 AA
10540 AA
10500 AA
10525 AA
10535 AA*

Değerli Müşterimiz.

Modern tesislerde üretilmiş ve titiz kalite kontrol işlemlerinden geçirilmiş olan ürününüzün size en iyi verimi sunmasını istiyoruz.

Bunun için, bu kılavuzun tamamını, ürününüzü kullanmadan önce dikkatle okumanızı ve bir başvuru kaynağı olarak saklamanızı rica ediyoruz.



Bu ürün, çevreye saygılı modern tesislerde) doğaya zarar vermeden üretilmiştir.



EEE Yönetmeliğine Uygundur.

İÇİNDEKİLER

1. Güvenlik uyarıları	2	5. Bakım ve temizlik	21
2. Klimanızın teknik özellikleri	3	6. Pratik ve yararlı bilgiler	23
İç ünite	4	7. Tüketici hizmetleri	24
İç ünite	5		
Dış ünite	6		
Uzaktan kumanda	7		
Klimanızın üstün özellikleri	8		
3. Ön hazırlık	9	8. Konforlu bir kullanım ve enerji tasarrufu için neler yapılmalı	25
Uzaktan kumanda askısının duvara monte edilmesi	9		
Uzaktan kumanda pillerinin değiştirilmesi	9		
Uzaktan kumandanızı kullanırken dikkat etmeniz gereken noktalar	9		
4. Klimanızın çalıştırılması	10		
Açma / Kapama	10		
Çalışma konumları	10		
Soğutma konumu	11		
Fuzzy konumu	11		
Nem giderme konumu	12		
Isıtma Konumu	13		
Fan konumu	14		
Jet cool konumu	14		
Uyku konumu	15		
Neo plasma konumu	15		
Hava akımı yönlendirilmesi	16		
Otomatik temizleme	16		
Yatay salınım kontrolü	17		
İkincil fonksiyon (2 nd F)	17		
Saatın ayarlanması	18		
Program saatinin ayarlanması	18		
Program saatinin iptal edilmesi	19		
Otomatik başlatma	19		
Manuel çalıştırma	20		
Test çalıştırma	20		

1 Güvenlik Uyarıları

- Şebeke geriliminin klimanıza uygun olduğundan emin olunuz. Bkz. Teknik Özellikler sayfası (Sayfa 3)
- Elektrik tesisatınızın uygun olduğundan emin olunuz. Klimanızı bağlayacağınız hattın mutlaka topraklanmış olması gerekmektedir.
- Topraklama tesisatını ehliyetli bir elektrikçiye yaptırmayı ihmal etmeyiniz. Topraklama yapılmadan yasal ve standartlara uygun olmayan şebeke beslemelerinin kullanımı halinde, ortaya çıkabilecek kullanım zararından firmamız sorumlu olmayacaktır.
- Klimanızı hazır duruma getirmek için Yetkili Servisi çağırınız.
- Klimanıza mutlaka modeline uygun gecikmeli tip (C-tipi) otomatik sigorta kullanınız.
- Klimanızı besleme kablosundan tutarak çekmeyiniz. Kabloda olabilecek herhangi bir hasarda, elektrik çarparabilir.
- Eğer üründen garip ses, duman ve koku gelirse ürünü sigortadan kapatınız.
- Klimanızdan soğutucu gaz kaçtığıında havalandırmak için mutlaka pencereleri açınız.
- Hava filtresini çıkarırken metal parçalara dokunmayınız. Bu sizin yaralanmanıza neden olabilir.
- Klimanıza doğru yanıcı ve soğutucu gazlar içeren spreyler sıkmayınız.
- Klimanızın üzerindeki düğmeleri ıslak elle kullanmayınız.
- Klimanızı, bulunduğunuz mekanı soğutmak dışında (elbiseleri kurutmak, gıdaları muhafaza etmek, hayvanları yaşatmak, bitki yetiştirmek gibi) bir amaçla kullanmayınız.
- Klimanız çalışırken iç ve dış ünitelerdeki hava giriş ve çıkış menfezlerine elinizi veya bir başka cismi sokmayınız. İç kısımda bulunan dönen fanlar ağır yaralanmalara neden olabilir.
- Çocukların ürün üzerine çıkmasını engelleyiniz. Aksi takdirde ciddi yaralanmalara neden olabilir.
- Klimadan tahliye edilen suyu içmeyiniz.

- Klimanızın yakınında ısıtıcı cihazlar kullanmayınız. Bu cihazlardan yayılabilecek aşırı ısı, klimanızın plastik parçalarında erimeye neden olabilir. Elektrik kablosunun ısı kaynaklarından uzak olmasına dikkat ediniz.
- Hava akımının uzun süre doğrudan vücudunuza gelmemesine dikkat ediniz.
- Klimanızın hava giriş ve çıkış menfezlerini tıkamayınız. Bu klimanızın randımanının düşmesine ve düzensiz çalışmasına yol açar.
- Klimanızı şartlara ve sağlık koşullarına en uygun sıcaklığa ayarlayınız.
- Özellikle küçük çocukların ve yaşlıların bulunduğu odaların sıcaklık düzeylerine dikkat ediniz.
- Klimanızı durdurduktan sonra tekrar çalıştırmak için 3 dakika bekleyiniz. Aksi takdirde tesisatınızın sigortası atabilir.
- Elektriksel parçaların suyla temasını engelleyiniz. Klimanın elektriksel parçaları suyla temas ettiyse klimanızı kapatıp servis çağırınız.
- Elektrik kablosu üzerine ağır maddeler koymayınız.

Dikkat !

Güvenlik önlemlerinin alınmasında herhangi bir hata yapılması durumunda son derecede tehlikeli sonuçlar doğabilir. Bu önlemlere uyulmadığı takdirde firmamız hiçbir sorumluluk kabul etmeyecektir.

Uyarı :

Klimanız çalışır konumda iken, elektrik kesildiğinde set değerlerini hafızasında saklama yeteneğine sahiptir. (Otomatik başlatma). Dolayısı ile tekrar elektrik geldiğinde kendiliğinden set edilen değerde çalışmaya devam eder. Bu konunun detayını "Otomatik Başlatma" başlığı altında (Sayfa 19) görebilirsiniz. Klimanızın elektrigi tekrar geldiğinde otomatik başlatma ile çalışmasını istemiyorsanız sigortadan kapatınız, ya da yine "Otomatik Başlatma" başlığı altındaki detayları okuyarak sırası ile işlemleri yapınız.

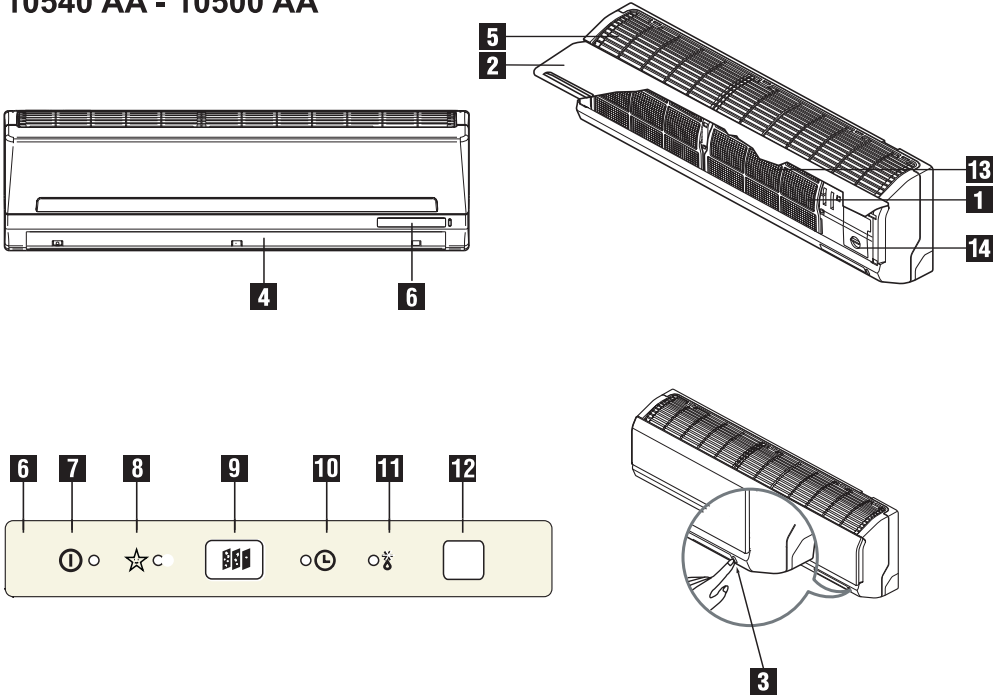
2 Klimanızın Teknik Özellikleri

Modeller	10510 AA	10520 AA	10530 AA	10540 AA	10500 AA	10525 AA	10535 AA
Soğutma kapasitesi (Btu/h)	7000	9000	12000	18000	23000	9000	12000
Isıtma kapasitesi (Btu/h)	8000	10000	13200	19800	25500	10000	13200
Çekilen akım (A)	0.10	0.15	0.15	0.28	0.28	0.15	0.15
Isıtma (Nominal)	0.10	0.15	0.15	0.28	0.28	0.15	0.15
Elektrik girişi	(ØV/Hz.) (İç Üniteler)	1 / 220~240 / 50					
(18K Dış Ünite)	1 / 220~240 / 50						
(24K Dış Ünite)	1 / 220~240 / 50						
(30K Dış Ünite)	1 / 220~240 / 50						
(54K Dış Ünite)	3 / 380~415 / 50						
Nem alma kapasitesi (lt/h)	0.9	1.1	1.2	2.3	3.0	1.2	1.5
İç ünite net ağırlığı (kg.) (İç Üniteler)	7	7	7	13	13	6.2	7.8
Dış ünite net ağırlığı (kg.) (18K Dış Ünite)	48						
(24K Dış Ünite)	64						
(30K Dış Ünite)	63						
(54K Dış Ünite)	95						
Kullanılacak sigorta (C Tipi)	20 Amper						

- Şirketimizdeki gelişirme faaliyetlerinden dolayı ürün özelliklerinin, haber verilmeksizin değiştirilme hakkı tarafımızda saklıdır.
- Anma değeri için TS EN 14511 de T1 iklim şartları ile tarif edilen koşullar esas alınmıştır.
- İç ve dış ortam sıcaklıklarının standartlarda esas alınan değerlerin dışına çıkması durumunda klimanızın ısıtma ve soğutma kapasitelerinin etkilenmesi doğaldır.
- Ürünün üzerinde bulunan iş aretlemelede veya ürünle birlikte verilen diğer basılı dokümanlarda beyan edilen değerler, ilgili standartlara göre laboratuvar ortamında elde edilen değerlerdir. Bu değerler, ürünün kullanım ve ortam şartlarına göre değişebilir.
- Satın almış olduğunuz ürünün kullanım ömrü 10 yıldır. Bu, ürünün fonksiyonunu yerine getirebilmesi için gerekli yedek parça bulundurma süresidir.

İç ünite

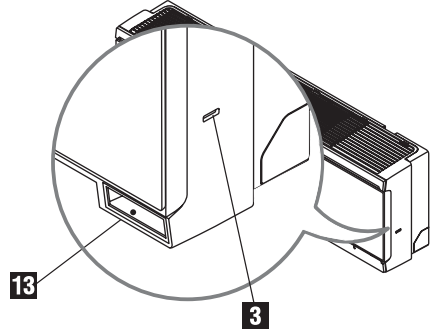
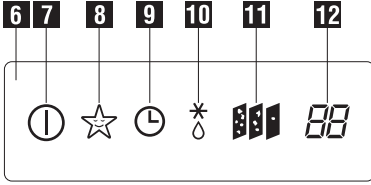
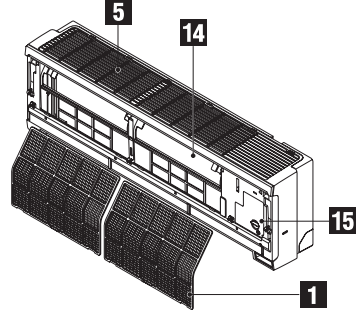
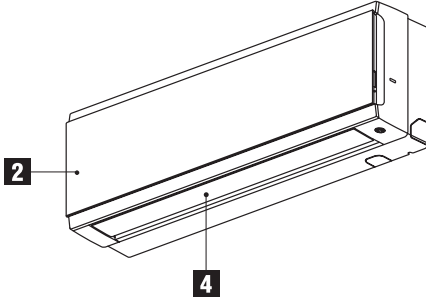
10510 AA - 10520 AA- 10530 AA
10540 AA - 10500 AA



- | | | |
|---------------------------------|---|---------------------------------|
| 1 Anti bakteriyel filtre | 6 Çalışma durumu gösterge ekranı | 11 Defrost ledi |
| 2 Ön panel | 7 Açma / kapama ledi | 12 Sinyal alıcı |
| 3 Manuel çalıştırma tuşu | 8 Uyku konumu ledi | 13 Neo plasma |
| 4 Hava çıkış menfezi | 9 Neo plasma ledi | 14 Kontrol kutusu kapağı |
| 5 Hava giriş menfezi | 10 Zamanlayıcı gösterge ledi | |

İç ünite

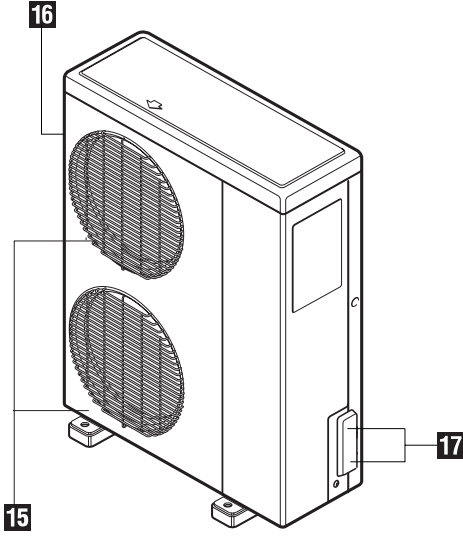
10525 AA - 10535 AA



- | | | |
|---------------------------------|------------------------------------|---------------------------------|
| 1 Anti bakteriyel filtre | 6 Çalışma durumu LCD ekranı | 11 Neo plasma işareti |
| 2 Ön panel | 7 Açma/ Kapama işareti | 12 Dijital gösterge |
| 3 Manuel çalıştırma tuşu | 8 Uyku konumu işareti | 13 Sinyal alıcı |
| 4 Hava çıkış menfezi | 9 Zamanlayıcı işareti | 14 Neo plasma |
| 5 Hava giriş menfezi | 10 Defrost işareti | 15 Kontrol kutusu kapağı |

Dış ünite

10501 AA (54K)

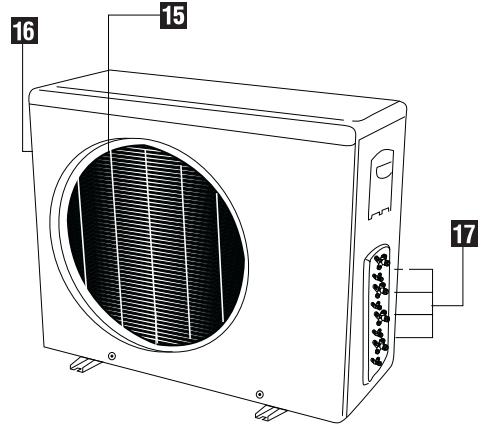


54 K Dış Ünite

10507 AA (18K)

10506 AA (24K)

10505 AA (30K)



18-24-30 K Dış Ünite

15 Hava çıkış menfezi

16 Hava giriş menfezi (arka ve yanda)

17 İç - dış ünite boru bağlantı vanaları

Klimanızın üstün özellikleri

Nem Giderme konumu

Sıcaklığın nispeten düşük fakat nemin yüksek olduğu durumda, hava konfor şartlarını sağlamak için geliştirilmiş bir sistemdir.

Fuzzy konumu

Klimanızın oda sıcaklığını hissederek, fan hızını ve ayarlanmış sıcaklığı otomatik olarak kontrol etmesidir.

Programlı (başlama / bitirme) fonksiyonu

Klimanızın belirlemiş olduğunuz zaman ve şartlarda kendi kendine çalışmasını veya durmasını ayarlar. Bu sayede elektrik tasarrufu sağlanarak, serin ve rahat bir ortamda maksimum konfor elde edilir.

Otomatik hava akımı yön kontrolü

Aşağı yukarı hareket edebilen yatay kanatlar ve sağa sola hareket edebilen dikey kanatlar sayesinde, hava akımını istediğiniz açıda yönlendirebilirsiniz. Bu sayede bulunduğunuz ortamda homojen bir sıcaklık dağılımı sağlamak mümkün olacaktır.

Otomatik temizleme

Klima durdurulduktan sonra, içerisindeki nemi kurutarak toz ve bakteri oluşumunu önler. Daha hijyenik bir ortam sağlar.

Uyku konumu otomatik kontrolü

1 - 7 saat arasında belirlediğiniz süre sonunda, klimanızın çalışmasını otomatik olarak durduracak olan bu sistemde, sıcaklık ayarı 30 dakika sonra 1°C, bir saat sonra ise 2°C yükselecektir. Böylece ertesi sabah size güç ve zindelik veren, daha rahat ve dinlendirici bir uykuyu sağlamış olacaktır.

Uzaktan kumanda

Parmağınızın tek bir hareketi ile klimanızın bütün fonksiyonlarını, oturduğunuz yerden rahatça gerçekleştirebilirsiniz.

Jet cool

Bulduğunuz ortamın kısa bir sürede soğuması için jet cool tuşuna basmanız yeterli olacaktır. Bu konumda klimanız 18°C ayar sıcaklığında 30 dk. kesintisiz olarak çalışacaktır.

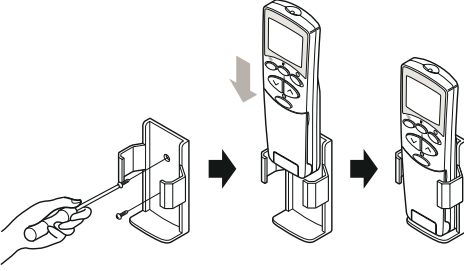
Neo Plasma hava temizleme sistemi

Klimanızdaki neo plasma hava temizleme sistemi yardımıyla gözle görülemeyecek kadar küçük toz, partikül ve bakterileri ortamdan arındırabilirsiniz.

3 Ön Hazırlık

Uzaktan kumanda askısının duvara monte edilmesi

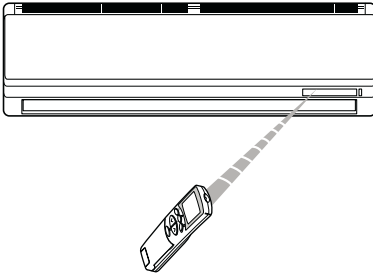
Uzaktan kumandanızın askısı, vida yerlerinden vidalayarak duvara monte ediniz. Askıyı sabitleştirmeden önce, uzaktan kumandanızın sinyallerinin bu noktadan alındığından emin olunuz.



Uzaktan kumandanızı kullanırken dikkat etmeniz gereken noktalar.

Uzaktan kumandanızı kullanacağınız zaman, klimanızın üzerindeki sinyal alıcıya doğru tutunuz. Uzaktan kumandanız ile klimanızın alıcısı arasında herhangi bir engel olmamasına dikkat ediniz. Üründen bir sesi gelmeden uzaktan kumandayla gönderilen sinyal geçerli olmamaktadır.

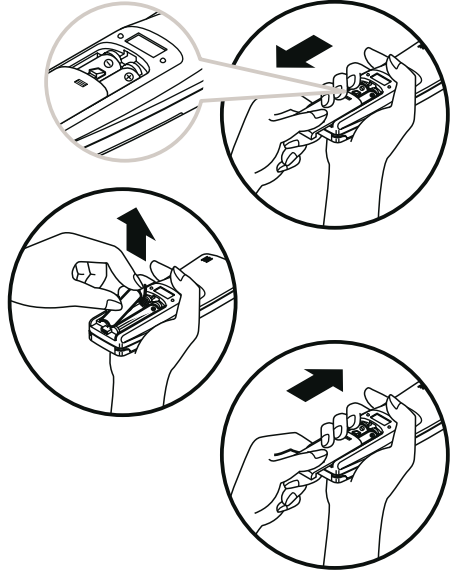
- Uzaktan kumandanızı düşürmeyiniz.
- Uzaktan kumandanızı, güneş ışınlarını doğrudan alabileceği bir yere, ısı yayan bir cihazın yakınına koymayınız.



Klimanız yetkili servis tarafından monte edilecektir.

Uzaktan kumandanızın pillerinin değiştirilmesi

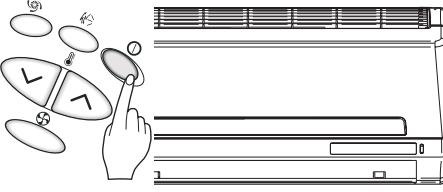
Uzaktan kumandanızın pil yuvasının kapağını ok yönünde açınız. İki adet AAA 1,5 V pili (+) ve (-) yönlerinin doğru olarak yerleşip yerleşmediğine dikkat ederek yuvalarına yerleştiriniz ve kapağı tekrar takınız.



Dikkat!

Uzaktan kumandanıza kesinlikle şekli, boyutları ve performansları standart pillerden farklı olan, şarj edilebilir piller yerleştirmeyiniz. Klimanızı uzun bir süre çalıştırmayacaksınız, uzaktan kumandanızdaki pilleri çıkarınız.

4 Klamanın alıřtırılması



Ama / kapama

Uzaktan kumandanızı, i nite zerinde bulunan kontrol paneline ynlendirip, kumanda zerindeki “ama / kapama” tuřuna basınız. Bu durumda n paneldeki “ama / kapama” ledi yanacak ve klimadan uyarı sinyali gelecektir.

alıřma konumları

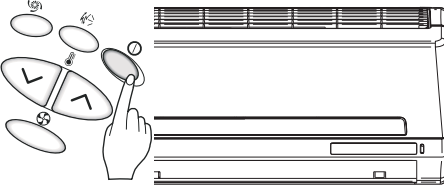
Split klimanız 4 farklı alıřma konumunda kullanılabilir.

- Soğutma konumu**
İstenilen sıcaklık derecesi řartlarında soğutmayı saėlamak iin kullanılır.
- Fuzzy konumu**
Ayarlanan sıcaklık deėerine gre, split klimanız ısıtma veya soğutma konumunda otomatik olarak alıřır.
- Nem giderme konumu**
Nemin yksek olduėu durumlarda, ortamı fazla soğutmadan nemi azaltmak iin kullanılır.
- Isıtma konumu**
İstenilen sıcaklık derecesi ve řartlarında ısıtmayı saėlamak iin kullanılır.

Uzaktan kumandanızın kapaėını aarak “alıřma konumu seėme” tuřuna basınız. Tuřa her bastıėınızda konum deėiřecek ve sırasıyla soğutma, fuzzy, nem giderme ve ısıtma konumlarına geecektir. Daha sonra alıřma konumlarından birini seėiniz. Oda sıcaklıėını ve fan hızını, kumandanızın zerindeki “oda sıcaklıėı ayar” ve “fan hızı ayar” tuřları ile ayarlayınız.



Soğutma konumu *

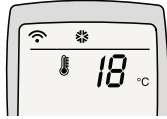
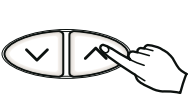


1. Eğer klimanız açık değil ise uzaktan kumandanızın “açma / kapama” tuşuna basınız. Bu durumda ön paneldeki “açma / kapama” ledi yanacak ve klimadan uyarı sinyali gelecektir.

2. Uzaktan kumandanızın kapağını açınız.



3. “Çalışma konumu seçme” tuşuna basınız. Tuşa her bastığınızda konum değişecek ve sırasıyla soğutma, fuzzy, nem giderme ve ısıtma konumlarına geçecektir. Soğutma konumunu seçiniz.



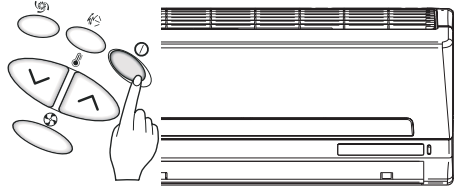
4. Oda sıcaklığını arttırmak için uzaktan kumandanızın “sıcaklık artırma” tuşuna, azaltmak için ise “sıcaklık azaltma” tuşuna basınız. Uzaktan kumandanızın göstergesindeki sıcaklık değerini oda sıcaklığının altında seçiniz. Klimanızı 18°C ile 30°C arasında oda sıcaklığı set değerine ayarlayabilirsiniz. “Sıcaklık artırma veya azaltma” tuşlarına her bastığınızda, oda sıcaklığı set değeri 1°C artacak veya azalacaktır.



5. Klimanızın soğuttuğu havanın odaya verilmiş hızını ayarlamak için uzaktan kumanda üzerindeki “Fan hızı ayar” tuşuna basınız. Tuşa her bastığınızda klimanız sırasıyla düşük, orta, yüksek ve chaos swing (doğal rüzgar etkisi) fan hızına geçecektir. Chaos swing (doğal rüzgar etkisi) konumundayken, fan hızı ortam sıcaklığına göre orta ve düşük hız arasında otomatik olarak değişir.

* Klimanız soğutma konumunda kesintisiz olarak uzun süre çalışırsa, ön pano ve yatay kanatlar üzerinde yoğunlaşma olabilir.

Fuzzy konumu



1. Eğer klimanız açık değil ise uzaktan kumandanızın “açma / kapama” tuşuna basınız. Bu durumda ön paneldeki “açma / kapama” ledi yanacak ve klimadan uyarı sinyali gelecektir.

2. Uzaktan kumandanızın kapağını açınız.



3. “Çalışma konumu seçme” tuşuna basınız. Tuşa her bastığınızda konum değişecek ve sırasıyla soğutma, fuzzy, nem giderme ve ısıtma konumlarına geçecektir. Fuzzy konumunu seçiniz.



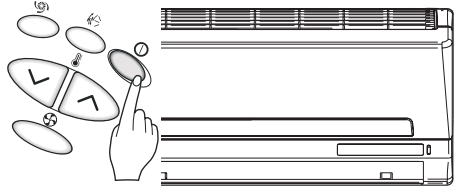
4. Fuzzy konumunda sıcaklık ayarı ve fan hızı oda sıcaklığının hissedilmesi suretiyle otomatik olarak ayarlanır. Ortam size soğuk geldiğinde “sıcaklık artırma” tuşuna bir defa basınız. Sıcaklık yeterli gelmediği takdirde “sıcaklık artırma” tuşuna bir defa daha basabilirsiniz.



5. Ortam size sıcak geldiğinde ise “sıcaklık azaltma” tuşuna basarak yukarıdaki işlemleri tekrarlayınız. Bu konumda fanın hızını ayarlamamız mümkün değildir. Çünkü fan hızı otomatik olarak en uygun konuma ayarlanır.

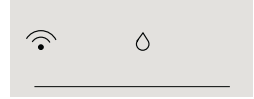
6. Eğer klimanızın bu konumda sağladığı konfor, sizin için uygun değilse diğer konumları seçiniz.

Nem giderme konumu



1. Eğer klimanız açık değil ise uzaktan kumandanızın “açma / kapama” tuşuna basınız. Bu durumda ön paneldeki “açma/kapama” ledi yanacak ve klimadan uyarı sinyali gelecektir.

2. Uzaktan kumandanızın kapağını açınız.

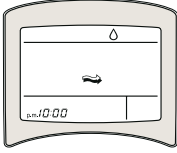


3. Aşırı soğutma yapmadan oda içindeki fazla nemi gideren bu konuma geçmek için “Çalışma konumu seçme” tuşuna basınız. Tuşa her bastığınızda konum değişecek ve sırasıyla soğutma, fuzzy, nem giderme ve ısıtma konumlarına geçecektir. Nem giderme konumunu seçiniz.



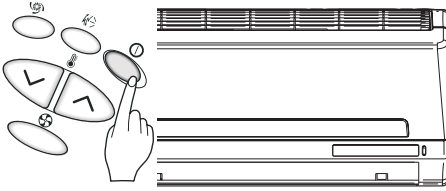
4. Nem giderme (alma) konumunda klimanız oda sıcaklığını hissederek ayar sıcaklığını ve fan hızını otomatik olarak belirleyecektir. Bu durumda sıcaklık göstergesi ekranda görülmeyeceği için sıcaklığı kontrol etmeniz mümkün değildir. Çünkü klimanız en sağlıklı koşulları ortam sıcaklığını gözönüne alarak otomatik olarak oluşturacaktır.

5. “Fan hızı ayar” tuşuna basarak fan hızını istediğiniz konuma getiriniz. (Üst resimdeki gösterge yüksek fan hızını göstermektedir).



6. Chaos swing özelliği : Diğer fan hızlarında daha etkili (değişken fan hızlarında) hava isteği durumunda “Fan hızı ayar” tuşuna basılmalı ve chaos swing konumuna getirilmelidir. (Resimdeki gösterge chaos swing konumunu göstermektedir).

Isıtma konumu

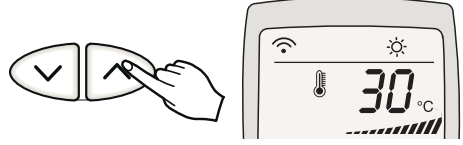


1. Eğer klimanız açık değil ise uzaktan kumandanızı, iç ünite üzerinde bulunan kontrol paneline yönlendirip, kumanda üzerindeki “açma / kapama” tuşuna basınız. Bu durumda ön paneldeki “açma / kapama” ledi yanacak ve klimadan uyarı sinyali gelecektir.

2. Uzaktan kumandanızın kapağını açınız.



3. “Çalışma konumu seçme” tuşuna basınız. Tuşa her bastığınızda konum değişecek ve sırasıyla soğutma, fuzzy, nem giderme ve ısıtma konumlarına geçecektir. Isıtma konumunu seçiniz.



4. “Sıcaklık arttırma ya da azaltma” tuşlarından birine basarak, istediğiniz sıcaklık derecesini ayarlayınız. Sıcaklığı 16 °C ile 30 °C arasında 1 °C'lik kademelerle azaltıp artırabilirsiniz.



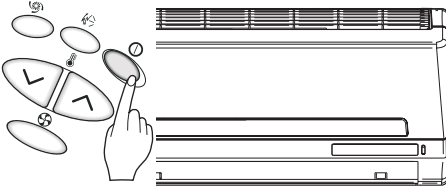
5. Daha sonra “ fan hızı ayar” tuşuna basarak, fan hızını istediğiniz konuma getiriniz. (Resimdeki gösterge yüksek fan hızını göstermektedir.)

6. Chaos swing özelliği : Diğer fan hızlarından daha etkili (değişken fan hızlarında) hava isteği durumunda “Fan hızı ayar” tuşuna basılmalı ve chaos swing konumuna getirilmelidir.

* Klimanız ısıtma konumunda iken daha verimli bir ısıtma için yatay kanat açısını en alt konumda olacak şekilde ayarlayınız.

* Klimanız ısıtma konumunda iken ortam sıcaklığı istenen sıcaklığa ulaştıktan sonra iç ünite fanı bir süre daha çalışmaya devam eder. Bu durumda klimanın üflediği hava ılık olarak hissedilebilir. İç ortam sıcaklığını düşük hissettiğiniz hallerde, kumandanızdaki sıcaklık set değerini daha yüksek seçmenizi öneririz.

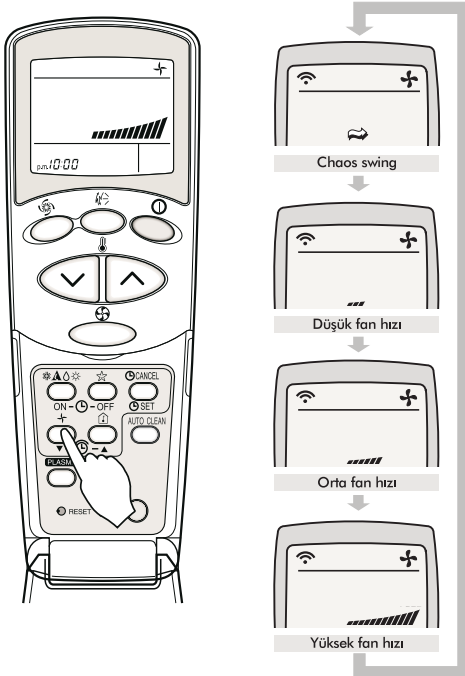
Fan konumu



1. Eğer klimanız açık değil ise uzaktan kumandanızın “açma / kapama” tuşuna basınız. Bu durumda ön paneldeki “açma / kapama” ledi yanacak ve klimadan uyarı sinyali gelecektir.

2. Uzaktan kumandanızın kapağını açınız.

3. Uzaktan kumandanızın içindeki “fan konumu” tuşuna basınız

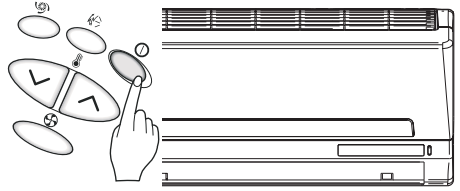


4. Fan hızını sırasıyla düşük, orta, hızlı ve chaos swing konumuna geçirmek için

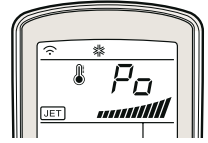
uzaktan kumandanızın üzerindeki “fan hızı ayar” tuşunu kullanınız.

Fan hızı chaos swing konumundayken, ortam sıcaklığına göre yüksek ve düşük hız arasında otomatik olarak değişir.

Jet cool konumu



1. Eğer klimanız açık değil ise uzaktan kumandanızın “açma / kapama” tuşuna basınız. Bu durumda ön paneldeki “açma / kapama” ledi yanacak ve klimadan uyarı sinyali gelecektir.



2. Uzaktan kumandanızın üzerindeki “Jet cool” düğmesine basınız. Klimanız 30dk. boyunca oldukça yüksek fan hızında sıcaklık ayarını 18 °C'ye getirerek soğutma konumunda çalışacaktır.

3. “Jet cool” konumunu iptal etmek için,

- Jet cool tuşu
- Fan hızı ayar tuşu
- Çalışma konumu seçim tuşu
- Sıcaklık ayar

tuşlarından birine basmanız yeterli olacaktır. “Jet cool” konumunun iptal olması ile birlikte klima en yüksek hızda çalışmasına devam edecektir.

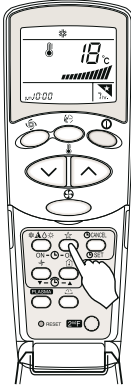


4. "Jet cool" konumu özellikle sıcak yaz günlerinde oda sıcaklığını kısa sürede düşürmek için kullanılır.

Jet Cool özelliği ısıtma konumunda geçerli değildir.

Bu konumda dijital göstergede "Po" işareti belirecektir.

Uyku konumu



Bu konum, siz uyurken odanızın çok soğumasını veya ısınmasını önler.

Klimanız soğutma veya ısıtma yaparken uyku konumu seçildiğinde en uygun konforu sağlayacak şekilde çalışır ve belirlediğiniz süre sonunda durur.

1. Eğer klimanız açık değilse "açma/kapama" tuşuna basınız.
2. Uzaktan kumandanızın kapağını açınız.
3. "Çalışma konumu seçme" tuşuna basınız. Soğutma veya ısıtma konumlarından birini seçiniz. Daha sonra arzu edilen ortam sıcaklığına ayarlayınız.

4. Uyku konumunu ayarlamak için "uyku konumu" tuşuna basınız. Klimanızın ön panelinde bulunan zamanlayıcı göstergede ledi yanacak ve uzaktan kumandanızın göstergesinde klimanızın 1 saat sonra duracağını gösteren "1" rakamı belirecektir.

5. "Uyku konumu" tuşuna her bastığınızda, klimanızın kaç saat sonra duracağını gösteren rakam 1 sayı artacaktır. Bu süre en fazla 7 saat olarak belirlenmiştir.

6. Uyku konumundan çıkmak için uzaktan kumandanızın göstergesindeki saat hanesi silinene kadar "uyku konumu" tuşuna arka arkaya basınız. Veya uzaktan kumanda üzerindeki "CANCEL" tuşuna bir kere basınız.

Not:

Uyku konumunda iken oda sıcaklığı ayar değeri, soğutma konumunda 30 dakika sonra belirlediğinizden 1°C daha yüksek, 1 saat sonra ise 2°C daha yüksek olacaktır.

*Uyku konumu özelliği soğutma ve ısıtma konumları ile birlikte kullanılabilir.

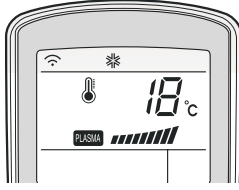
* Uyku konumunda chaos swing fonksiyonu çalışmaz.

Neo plazma konumu

1.Eğer klimanız açık değil ise uzaktan kumandanızın "açma / kapama" tuşuna basınız. Bu durumda ön paneldeki "açma / kapama" ledi yanacak ve klimadan uyarı sinyali gelecektir.

2. Uzaktan kumandanızın kapağını açınız.

PLASMA



3. Uzaktan kumandanızın içindeki "Plasma" tuşuna basınız. Neo plasma, tuşa basıldığında tüm konumlar için devreye girer. Tekrar basıldığında ise devreden çıkar.



4. Uzaktan kumandanızın üzerindeki "fan hızı ayar" tuşuna basarak fan hızını istediğiniz konuma getirebilirsiniz.

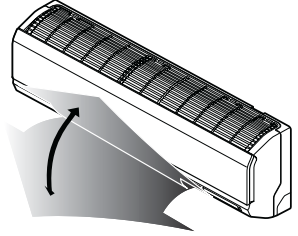
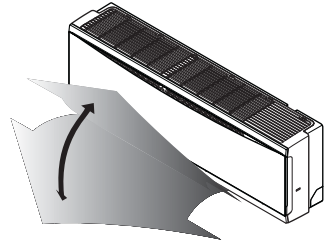
PLASMA



5. Uzaktan kumandanızın "açma / kapama" tuşuna basmadan ilk olarak "plasma" tuşuna basmanız durumunda sadece plasma hava temizleyici çalışacaktır. Bu konumda fan hızı en düşük seviyede olacaktır. "Fan hızı ayar" tuşuna basarak fan hızını ayarlayabilirsiniz.

Hava akımının yönlendirilmesi

Uzaktan kumandanızı kullanarak yatay kanatları kontrol edip klimanın üfleme yönünü ayarlayabilirsiniz.



"Açma / Kapama" tuşuna basarak klimayı çalıştırınız. "Hava akımı yönlendirme" tuşuna basınız. Yatay kanatlar yukarıya ve aşağıya hareket etmeye başlayacaktır. Yatay kanatlar çalışmaya başladıktan sonra ilk 5 hareketinde maksimum ve minimum açı arasında salınım yapacaktır. Bu sırada yatay kanatları istediğiniz herhangi bir açıda durdurmak istiyorsanız tekrar hava akımı yönlendirme tuşuna basınız.

Not : Hava akımı yönlendirme tuşuna basıldığında, ilk 5 hareketten sonra yatay kanatlar tanımlı bir algoritma uyarınca otomatik olarak hareket edecek ve oda havası düzgün bir şekilde dağıtılacaktır.

Yatay kanatların yönünü ayarlamak için her zaman uzaktan kumandanızı kullanınız. Yatay kanatların elle ayarlanması ürüne hasar verebilir.

Klima kapatıldığında yatay kanatlar da kapanacaktır.

Otomatik temizleme konumu

Otomatik temizleme fonksiyonunu çalıştırmak için uzaktan kumandanızın kapağını açın ve "otomatik temizleme" tuşuna basın.

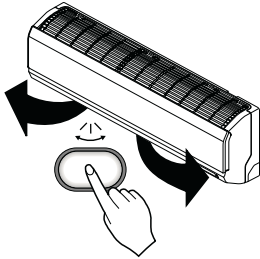
Otomatik temizleme ikonu (AUTO CLEAN) kumandanızın ekranında belirecektir. Klimanızı kapattığınızda otomatik temizleme fonksiyonu otomatik olarak 30 dakika çalışacaktır. Bu sırada klimanızın yatay kanatları 90° kapanarak (yere paralel) sadece iç ünite fanı çalışacaktır. Otomatik temizleme fonksiyonunu iptal etmek için otomatik temizleme tuşuna tekrar basınız.



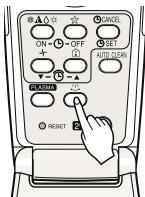
Bu konumda uzaktan kumanda dijital göstergesinde " " işareti belirecek.

Yatay salınım kontrolü (Otomatik salınım kontrolü)

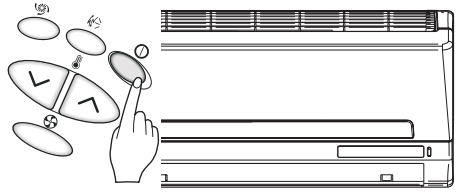
"Açma/Kapama" tuşuna basarak klimayı çalıştırınız. Yatay salınım kontrol tuşuna basınız. Dikey kanatlar sağa ve sola hareket etmeye başlayacaktır.



Yatay salınım kontrol tuşuna tekrar basarak dikey kanatların hareketini durdurabilirsiniz.

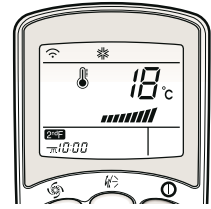
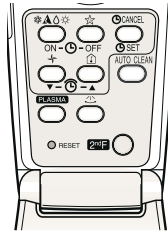


İkincil fonksiyon (2ndF)

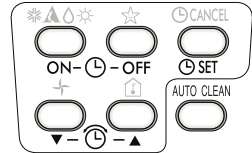


1. Eğer klimanız açık değil ise uzaktan kumandanızın "açma / kapama" tuşuna basınız. Bu durumda ön paneldeki "açma / kapama" ledi yanacak ve klimadan uyarı sinyali gelecektir.

2. Uzaktan kumandanızın kapağını açınız.



3. Mavi renkli "2ndF" tuşuna basınız (Uzaktan kumandanın ekranında "2ndF" İmgesini görünüz.)

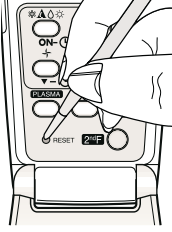


4. "2ndF" tuşu uzaktan kumandanızda mavi renkle belirtilen fonksiyonların kullanılmasını sağlamaktadır.

5. İkincil fonksiyon kısa süre sonra otomatik olarak devreden çıkacaktır veya "2ndF" tuşuna tekrar basarak suretiyle de ikincil fonksiyonu devreden çıkartabilirsiniz.

Bu fonksiyonların kullanımıyla ilgili detaylı bilgiler için sonraki sayfalara bakınız.

Saatin ayarlanması



“RESET” tuşuna bastığınızda veya uzaktan kumandanızın pillerini yeni taktığınızda saati yeniden ayarlamanız gerekir.
Bu durumda;

1. Saati ayarlamak için, “açma / kapama” tuşuna basınız.
2. Uzaktan kumandanızın kapağını açınız.



3. “2ndF” tuşuna basınız ve ekranda “2ndF” imgesinin gözüktüğünü kontrol ediniz.



4. “Zaman artırma” veya “zaman azaltma” tuşlarından birine basınız. Basılan tuşa bağlı olarak uzaktan kumandanızın göstergesinde beliren saat birer dakika artacak veya azalacaktır.



5. Bu şekilde istediğiniz zamana eriştiğinizde, “SET” tuşuna basarak belirlediğiniz zamanın hafızaya alınmasını sağlayınız.

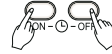
Ayarlanan saati değiştirmek için “RESET” tuşuna basarak saat ayarlama işlemlerini sırasıyla tekrarlayınız.

Dikkat!

Saati ayarlarken a.m. (öğleden önce) ve p.m. (öğleden sonra) yazılarına dikkat ediniz. Klimanız vereceğiniz program ayarları için uzaktan kumandanın saati esas alacağından saatin doğru ayarlanması büyük önem taşımaktadır.

Program saatinin ayarlanması

Program saat ayarı, siz evde yokken veya uykudayken, klimanızın otomatik olarak açılıp kapanmasını sağlar. Uzaktan kumandanızın üzerinde, program saat ayarı ile ilgili beş tuş bulunmaktadır.



Zaman ayarı otomatik başlatma ve bitirme tuşları



Zaman ayarı artırma ve azaltma tuşları



Zaman ayarı kayıt ve iptal tuşları

Uzaktan kumanda göstergesindeki saatin doğru olduğundan emin olunuz.

1. “2ndF” tuşuna basınız.



2. Program saat ayarını yapabilmek için “ zaman ayarı otomatik başlatma (ON)” veya “zaman ayarı otomatik bitirme (OFF)” tuşuna basınız.



3. “Zaman Ayarı Artırma” ve “Azaltma” tuşlarını kullanarak istenilen çalışma veya durma zamanlarının ayarlanması.



Program saatin iptal edilmesi

4. Uzaktan kumandayı klimaya yönlendirerek herbir “zaman ayarı için kayıt (SET)” tuşuna basınız. Klimanın zamanlayıcı göstere ışığı yanacak ve programlanmış olacaktır.

Program saatini dört şekilde kullanabilirsiniz.



a) “Zaman ayarı otomatik bitirme (OFF)” tuşu ile çalışır durumdaki klimanızın kapanmasını istediğiniz zaman ayarlayabilirsiniz.



b) “Zaman ayarı otomatik başlatma (ON)” tuşu ile klimanızın çalışmaya başlamasını istediğiniz zamanı ayarlayabilirsiniz.

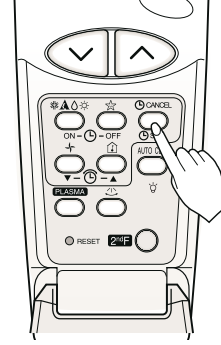


c) “Zaman ayarı otomatik bitirme (OFF)” ve “zaman ayarı otomatik başlatma (ON)” tuşları ile klimanızın kapanmasını ve çalışmaya başlamasını istediğiniz zamanları ayarlayabilirsiniz.



d) “Zaman ayarı otomatik başlatma (ON)” ve “zaman ayarı otomatik bitirme(OFF)” tuşları ile klimanızın çalışmaya başlamasını ve kapanmasını istediğiniz zamanları ayarlayabilirsiniz.

Program saatini klimanız çalışır durundayken ayarlayınız.



Uzaktan kumandanızın ekranında “2ndF” imgesinin yanmadığını kontrol ediniz. Yaptığınız zaman ayarlarını iptal etmek için, uzaktan kumandayı klimaya yönlendirerek “CANCEL” tuşuna basınız. Bu durumda klimanızın ön panelindeki program saati göstere ledi sönecek ve uzaktan kumandanızın göstergesinden ilgili haneler silinecektir.

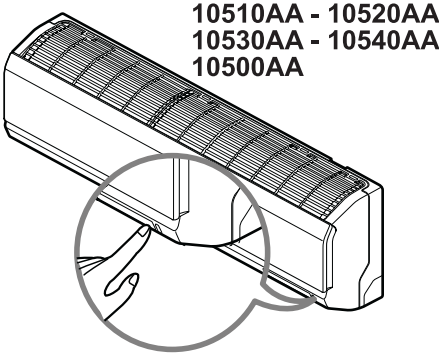
Otomatik başlatma

Elektrik kesilip tekrar geldiğinde klimanız, otomatik başlatma özelliği sayesinde elektrik kesilmeden önceki ayarlardan çalışmaya başlar. İlk kalkışta fan en düşük hızda çalışır ve kompresör 2,5 -3 dakika sonra devreye girer. Kompresörün devreye girmesiyle birlikte fan hızı da önceki ayarlara otomatik olarak ayarlanır. Otomatik başlatma özelliğini pasif hale getirmek için manuel çalıştırma düğmesi 6 saniye sürekli basıldığında otomatik başlatma özelliği pasif hale gelir. Otomatik başlatma özelliğini tekrar aktif hale getirmek için ise, yine manuel çalıştırma düğmesine 6 saniye sürekli basınız. (Otomatik başlatma özelliğini aktif hale gelmesi ile birlikte açma / kapama göstere ledi

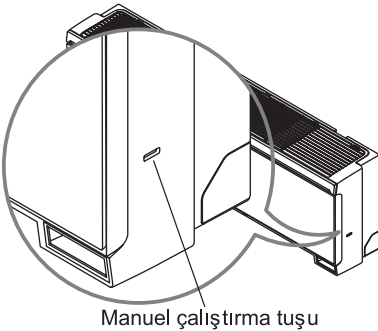
1.5 saniye aralıklarla 4 defa yanıp sönecektir. İptal edilmesinde ise açma / kapama göstergesi ledi 1.5 saniye aralıklarla peşpeşe ikişer kez, toplam 4 defa yanıp sönecektir.)

Manuel çalıştırma

Uzaktan kumandanız çalışmadığı zaman devreye girecek olan konumdur. Çalıştırma düğmesine basıldığında klimanız çalışmaya başlayacaktır. Eğer klimanızı durdurmak isterseniz tuşa tekrar basmanız yeterli olacaktır.



10525AA - 10535AA



	Oda Sıcaklığı > 24 °C	21°C < Oda Sıcaklığı < 24°C	Oda Sıcaklığı < 21°C
Çalıştırma konumu	Soğutma	Nem Alma	Isıtma
İç ünite fan hızı	Yüksek	Yüksek	Yüksek
Ayar sıcaklığı	22°C	23°C	24°C

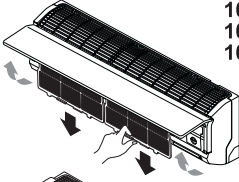
Bu tablo, manuel çalıştırmada oda sıcaklığına göre klimanızın çalışma konumu, fan hızı ve ayar sıcaklıklarını göstermektedir.

Test çalıştırma

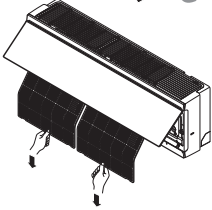
Test çalıştırma boyunca klima soğutma konumunda oda sıcaklığını göze almaksızın maksimum fan hızı konumunda çalışır ve 18 dakika içerisinde kendine ayar yapar. Test çalıştırma konumunda iken eğer uzaktan kumandanan sinyal alınırsa, klima kumanda ayarlarına göre çalışmaya başlar. Test çalışma konumu için ön pano üzerindeki çalıştırma düğmesine yaklaşık 3 saniye basılı tutun. Test çalıştırma konumunu iptal etmek için butona tekrar basın.

Bu konumda dijital göstergede "Lo" işareti belirecektir.

5 Bakım ve Temizlik



10510AA - 10520AA
10530AA - 10540AA
10500AA



10525AA - 10535AA

Anti- bakteriyel filtrenin temizlenmesi

Yetkili Servisi'mize yaptıracağınız yıllık bakım, klimanızın ömrünü uzatır ve daha verimli çalışmasını sağlar.

Temizlik ya da bakıma başlamadan önce, ürüne giden elektriği kesiniz.

Klimanızın temizliğindeki en önemli bölüm, hava filtresinin temizlenmesidir. Hava filtresini temizlemediğiniz takdirde, soğutma kapasitesi düşer ve enerji sarfiyatı hissedilir derecede artabilir. Klimanızın hava filtresi kullanma mevsiminin başında ve sonunda temizlenmelidir.



Klimanızın bulunduğu ortamın kirlilik durumuna göre belirli aralıklarla (en az 15 günde bir) ön panel hava giriş menfezlerinin arkasında bulunan sürgülü hava filtrelerini çekip, tıkanıp tıkanmadığını kontrol ediniz. Filtreleri temizlemeden önce klimanızı kapatınız. Filtre üzerindeki tozları elektrik süpürgesiyle aldıktan sonra, filtreyi soğuk suyla yıkayınız. Filtreyi deforme etmemek için kesinlikle sıcak su, deterjan ve benzeri maddeler kullanmayınız.

Yıkadıktan sonra filtreyi gölgede kurutunuz. Filtreyi kurulamak için bez kullanmayınız ve kesinlikle doğrudan güneş ışığı alan yerlerde veya soba, radyatör gibi ısı kaynaklarının yanında kurutmayınız. Filtreyi kuruduktan sonra yerine takınız.

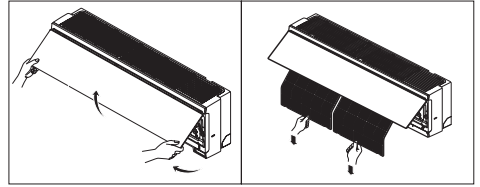
Dikkat!

Klimanızı kesinlikle filtresiz çalıştırmayınız.

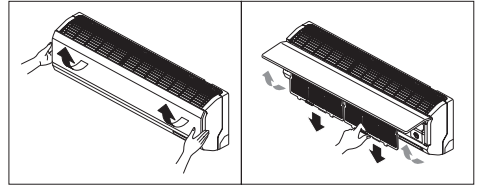
Filtrenin hasar görmesi halinde, Yetkili Servisi'mizden yeni bir filtre alınız.

Hava temizleme filtresi

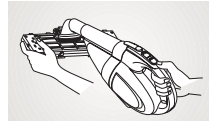
10525AA - 10535AA



10510AA - 10520AA - 10530AA
10540AA - 10500AA

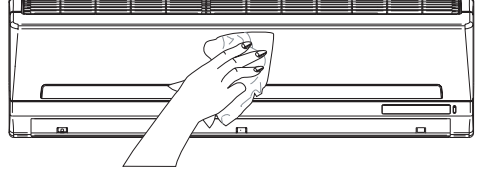


Ön paneli sağ ve sol alt köşe noktalarından ve ortadan kendinize doğru çekerek açıp anti-bakteriyel filtreleri alt kısımlarından çekerek çıkarınız. Anti-bakteriyel filtreleri vakum ya da ılık su ve sabun ile temizleyiniz. (40°C ve üst sıcaklıktaki su, anti-bakteriyel filtreleri deforme edebilir.) Temizleme bitince gölgede kurutun ve tekrar anti-bakteriyel filtreleri yerine takınız.

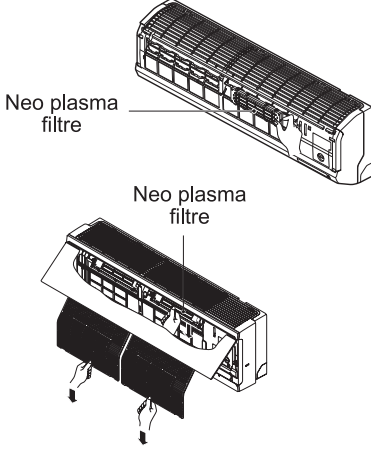


Anti-bakteriyel filtrenin iki haftada bir kez veya kirlilik durumuna göre daha sık kontrol edip temizliğini yapınız. Hava temizleme filtresinin 2 yılda bir değiştirilmesi önerilir.

► Filtreleri Yetkili Servislerimizden temin edebilirsiniz.



Neo plazma filtre temizliği *



1. Hava filtresini çıkardıktan sonra, NEO PLAZMA filtreyi hafifçe çekerek çıkartınız.

2. NEO PLAZMA filtre üzerindeki tozları ve kiri elektrikli süpürge veya hava ile temizleyebilirsiniz. Eğer oldukça kirlî ise su ile yıkayınız. Daha sonra kurutunuz.

3. Keskin yüzeyler olduğundan yaralanmalara karşı dikkatli olunuz.

4. NEO PLAZMA filtreyi tekrar yerine takınız.

Her 3 ayda bir veya gerekli olduğu zamanlarda plazma filtre kontrol edilmeli ve temizlenmelidir.

Dikkat!

Her hangi bir elektrik atlamasına maruz kalmamak için ön panoyu açtıktan sonra plazma filtresine 10 saniye süre geçinceye kadar dokunulmamalıdır.

Klimanızı suyla yıkamayınız, bu durumda elektrik çarpması tehlikesi vardır. Klimanızın filtresini, uzaktan kumandayı veya dış yüzeyini asla 40°C'den sıcak suyla veya tiner, aseton, benzin gibi uçucu maddelerle temizlemeyiniz. Aksi halde klimanızın ve uzaktan kumandanızın dış yüzeyine zarar verebilirsiniz. Mevsim sonunda klimanızın iç mekanizmasını kurutmak için fan konumunda 2-3 saat çalıştırınız. Uzaktan kumandanızdaki pilleri çıkartınız. Uzun süre kullanmayacaksanız, klimanızın dış ünitesini hava şartlarından koruyacak bir örtü ile örtünüz.



6 Pratik ve Yararlı Bilgiler



Odanızı aşırı soğutmayınız. Bu hem sağlığınız için iyi değildir, hem de fazla elektrik sarfiyatına neden olur.



Klimanız çalışırken, güneş ışınlarının doğrudan içeri girmesine engel olunuz, güneşlik ve perdeleri kapalı tutunuz.



Klimanızın dikey ve yatay kanatlarının yönünü ayarlayarak, oda sıcaklığının ve hava akımının oda içinde homojen olarak dağılmasını sağlayınız.



Geniş, büyük mekânlarda örneğin; kafeterya, pastane gibi kapıların sürekli açık olduğu yerlerde hava perdelerinin kullanılması elektrik sarfiyatını azaltarak, klimanızdan daha iyi verim elde edilmesini sağlayacaktır. Bu durumda ortam istenilen sıcaklık konumuna daha çabuk gelir.



Serin havayı oda içinde tutmak için, kapı ve pencereleri mümkün oldukça kapalı tutmaya dikkat ediniz.



Hava filtrelerini düzenli olarak temizleyiniz. Hava filtresindeki tıkanma hava akışını, soğutmayı ve nem giderme olayını azaltır. Hava filtrelerini düzenli olarak temizlemezeniz, soğutma kapasitesi düşecek ve kullandığınız elektriğin bir kısmı boşa harcanacaktır.



Klimanızın çalışması sırasında pencereler kapalı tutulduğundan, fırsat buldukça pencereleri açarak odayı havalandırınız.



Klimanızı uzun bir süre çalıştırmayacaksınız 2 - 3 saat fan konumunda çalıştırınız, bu işlem klimanızın içindeki rutubeti giderir. Daha sonra sigortadan kapatınız ve uzaktan kumanda pillerini çıkartınız.

7 Tüketici hizmetleri

Değerli Müşterimiz,

Sizlere iyi ürün vermek kadar, iyi hizmet vermenin de önemine inanıyoruz. Bu nedenle siz bilinçli tüketicilere çok geniş kapsamlı yeni hizmetler sunmaya devam ediyoruz.

Yetkili Servislerimizin haftanın 7 günü 09:00-22:00 saatleri arasında hizmet vermeye başlamasının ardından, Arçelik Çağrı Merkezi de haftanın 7 günü 08:00-24:00 saatleri arasında yeni telefon numarası olan **444 0 888** ile canlı olarak hizmet vermeye başladı.

Doğrudan bu numarayı çevirerek Arçelik Çağrı Merkezine başvurabilir ve arzu ettiğiniz hizmeti talep edebilirsiniz.

Yeni Numaralar:

444 0 888

(Sabit telefonlardan veya cep telefonlarından alan kodu çevirmeden*)

Diğer Numara

0.216.585 8 888

*Sabit telefonlardan yapılan aramalarda şehir içi arama tarifesini üzerinden, cep telefonu ile yapılan aramalarda ise GSM-GSM tarifesini üzerinden ücretlendirme yapılmaktadır.

Hizmet Merkezimize ayrıca www.arcelik.com.tr adresindeki tüketici hizmetleri bölümünde bulunan formu doldurarak ya da 0 216 585 8 888 nolu telefonu arayarak 0 216 423 23 53 nolu telefona faks çekerek de ulaşabilirsiniz.

Yazılı başvurular için adresimiz : Arçelik Çağrı Merkezi, Ankara Asfaltı Yanı, 34950 Tuzla/İSTANBUL

Aşağıdaki önerilere uymanızı rica ederiz.

- 1.Ürününüzü aldığınızda Garanti belgesini Yetkili Satıcınıza onaylattırınız.
- 2.Ürününüzü kullanma kılavuzları esaslarına göre kullanınız.
- 3.Ürününüzle ilgili hizmet talebiniz olduğunda Çağrı Merkezimize başvurunuz.
- 4.Hizmet için gelen teknisyene “teknisyen kimlik kartı”nı sorunuz.
- 5.İşiniz bittiğinde servis teknisyeninden “HİZMET FİŞİ” istemeyi unutmayınız. Alacağınız Hizmet fişi, ileride ürününüzde meydana gelebilecek herhangi bir sorunda size yarar sağlayacaktır.
- 6.Kullanım ömrü : 10 yıldır. (Ürünün fonksiyonunu yerine getirebilmesi için gerekli yedek parça bulundurma süresi.)

1. Klimanızın kapasitesinin kullanmak istediğiniz mekana uygun olduğundan emin olun.

2. Soğutma kapasitesi mekanın ihtiyacından daha küçük bir klima verimli soğutma sağlayamayacağından kompresörü sürekli devrede tutmak zorunda kalacak ve enerji sarfiyatı artacaktır.

3. Soğutma kapasitesi, mekanın ihtiyacından daha büyük bir klima ise ortamı çok çabuk soğutacak ve kompresörü sık sık kapatıp açacaktır. Bu durum klimanızın enerji sarfiyatını arttıracaktır. Klimanın bulunduğu mekan aşırı soğuyacak ve konfor yerine rahatsızlık yaratacaktır. Ayrıca daha yüksek kapasiteli klimalar daha yüksek ses seviyesine sahip olduğu için, klima kapasitesine göre daha küçük kalan mekandaki gürültü sizi rahatsız edecektir.

4. Klima kullandığınız mekanın ısı yalıtımı konforunuzu artırır, enerji sarfiyatınızı düşürür, ve bu nedenle mekanın ısı kaybı-kazanç noktalarının iyi izolasyonu önemlidir. Ayrıca klima kullanımı sırasında mekanın kapı ve pencerelerinin mutlak suretle kapalı olması gerekmektedir. Kapıların açık tutulması zorunluluk ise (mağaza ve dükkanlar gibi yerlerde), hava perdesi gibi dışarıdan sıcak veya soğuk hava akımını engelleyici cihazlar kullanılmalıdır.

5. Soğutmada, güneşin camlardan direk içeri girdiği saatlerde güneşliklerin, perdelerin veya panjurların kullanılması klimanızın enerji sarfiyatının artmasını engeller.

6. Soğutmada dış ünite direk güneş altında olduğu yerlerde, bir tente, gölgelik vs. ile (dış ünitenin hava akışını engellemek şartıyla) doğrudan gelen güneş ışığından korunması enerji sarfiyatınızın artmasını engeller.

7. Montaj esnasında iç ve dış ünitelerin yerleşim kaidelerine uyulması önemlidir. Özellikle, cihazların hava giriş çıkış kanallarının ve üfleme menfezlerinin önlerinde hava akışını engelleyecek etkenlerin olmaması gerekmektedir.

8. Soğutmada klimanızın ihtiyaç duyduğunuz sıcaklık değerinden daha düşük değerlere ayarlanması enerji sarfiyatınızı artırırken, konfor etkisini azaltacaktır. Klimanızı sürekli en düşük ayar sıcaklığı yerine, ihtiyacınıza göre daha yüksek sıcaklık değerlerinde kullanabilirsiniz.

9. Klimanızın toz tutucu filtrelerinin temizliğini düzenli aralıklarla yapınız. Filtrelerin zaman içinde tıkanması hava akışını engelleyeceğinden, klimanızdan beklediğiniz performansı almanızı engelleyecektir. Bu durum klimanızı zorlayacağı için, enerji sarfiyatınızın da artmasına sebep olacaktır.

10. Klima iç ve dış ünitelerinde yer alan ısı değişim elemanlarının temizliği çok önemlidir. Isı değişim elemanlarının kirlenmesi, tıkanması klimanızın istediğiniz soğutma/ısıtmayı gerçekleştirmek için daha çok çalışmasına, dolayısıyla enerji sarfiyatınızın artmasına sebep olur. Bu nedenle, klimanıza yılda en az bir defa bakım yaptırmanızı öneririz. (Yıllık bakım garanti kapsamı dışındadır.)

11. Klimanızda programlama özelliğini kullanarak enerji sarfiyatınızı düşürebilirsiniz. Mekanı kullanmadığınız zamanlarda klimanızın kapanmasını ve kullanılacağı zamanlarda yeniden açılmasını sağlayabilirsiniz.

12. Hava yönlendirme kanatlarını, mekan içerisinde bulunan kişileri rahatsız etmeyecek şekilde ayarlamanızı öneririz. "Chaos Swing" özelliğini kullanmanız mekan içerisinde daha dengeli bir hava dağılımı sağlamanıza yardım edecektir.



*Garanti ile ilgili olarak
müşterinin dikkat etmesi
gereken hususlar*

Arçelik tarafından verilen bu garanti, klima'nın normalin dışında kullanılmasından doğacak arızaların giderilmesini kapsamadığı gibi, aşağıdaki durumlar da garanti dışıdır:

- 1. Kullanma hatalarından meydana gelen hasar ve arızalar;*
- 2. Ürünün müşteriye tesliminden sonraki yükleme, boşaltma ve taşıma sırasında oluşan hasar ve arızalar;*
- 3. Voltaj düşüklüğü veya fazlalığı; hatalı elektrik tesisatı; ürünün etiketinde yazılı voltajdan farklı voltajda kullanma nedenlerinden meydana gelecek hasar ve arızalar;*
- 4. Yangın ve yıldırım düşmesi ile meydana gelecek arızalar ve hasarlar.*
- 5. Ürünün kullanma kılavuzunda yer alan hususlara aykırı kullanılmasıyla kaynaklanan arızalar.*

Yukarıda belirtilen arızaların giderilmesi ücret karşılığı yapılır.

Garanti, bu belgenin diğer yüzünde belirtilen süre içinde ve yalnızca üründe meydana gelecek arızalar için geçerli olup, bunun dışında, garanti belgesine dayanılarak, herhangi bir isim altında hak ve tazminat talep edilemez.

Garanti belgesinin tekemmül ettirilerek tüketiciye verilmesi sorumluluğu, tüketicinin mali satın aldığı satıcı, bayi, acenta ya da temsilciliklere aittir. Garanti belgesi üzerinde tahrifat yapıldığı, ürün üzerindeki orjinal seri numarası kaldırıldığı veya tahrif edildiği takdirde bu garanti geçersizdir.

Ürününüz Arçelik A.Ş. adına Arçelik-LG Klima San. ve Tic. A.Ş. (Organize Sanayi İhsan Dede Cad. 41400 Gebze / Kocaeli Telefon : (0262)678 78 78 Fax: (0262) 678 78 79 tarafından üretilmiştir.

Ürününüzün CE uygunluğu Arçelik-LG Klima San. ve Tic. A.Ş. (Organize Sanayi İhsan Dede Cad. 41400 Gebze / Kocaeli Telefon : (0262)678 78 78 Fax: (0262) 678 78 79 tarafından belgelenmiştir.

Çağrı Merkezi
444 0 888

Diğer Numara
0216 585 8 888

ARÇELİK A.Ş. Tuzla 34950 İstanbul
Tel: (0-216) 585 85 85 Fax: (0-216) 585 80 80



**GARANTİ
BELGESİ**

Arçelik Klima'nın, kullanma kılavuzunda gösterildiği şekilde kullanılması ve yetkili kılınan Servis elemanları dışındaki şahıslar tarafından bakım, onarım veya başka bir nedenle müdahale edilmemiş olması şartıyla, bütün parçaları dahil olmak üzere tamamen malzeme, işçilik ve üretim hatalarına karşı ürünün teslim tarihinden itibaren 3(ÜÇ) YIL SÜRE İLE GARANTİ EDİLMİŞTİR.

Garanti kapsamı içinde yapılan işlemler için işçilik masrafı, değiştirilen parça bedeli ya da başka bir ad altında hiçbir ücret talep edilmeyecektir. Garanti süresi içinde yapılacak onarımlarda geçen süre, garanti süresine ilave edilir. Tamir süresi en fazla 30 iş günüdür. Bu süre mamulün yetkili servis atölyelerimize, yetkili servi atölyelerimiz bulunmaması durumunda Yetkili Satıcılarımıza veya Firmamıza bildirildiği tarihten itibaren başlar.

Arızanın giderilmesi konusunda uygulanacak teknik yöntemlerin tespiti ile değiştirilecek parçaların saptanması tamamen firmamıza aittir. Arızanın giderilmesi ürünün bulunduğu yerde veya Yetkili Servis atölyelerinde yapılabilir. Müşterilerimizin buna onayı şarttır. Ancak;

-Ürünün teslim tarihinden itibaren garanti süresi içinde kalmak kaydıyla bir yıl içerisinde, aynı arızayı ikiden fazla tekrarlaması veya farklı arızaların dörtten fazla ortaya çıkması veya belirlenen garanti süresi içerisinde farklı arızaların toplamının altıdan fazla olmasıyla üründen yararlanamamanın süreklilik kazanması,

-Tamir için gereken azami sürenin aşılması

-Yetkili Servis atölyelerince; mevcut olmaması halinde sırasıyla Yetkili satıcımız, bayi, acenta temsilciliğimizden birisinin bölgeye en yakın servis yetkilisiyle birlikte veya firmamızın yetkilisince düzenlenecek raporla arızanın tamirinin mümkün bulunmadığının belirlenmesi durumunda, ücretsiz olarak değiştirme işlemi yapılacaktır.

Garanti belgesi ile ilgili olarak çıkabilecek sorunlar için Sanayi ve Ticaret Bakanlığı Tüketicinin ve Rekabetin Korunması Genel Müdürlüğü'ne başvurulabilir. Bu Granti Belgesi'nin kullanılmasına 4077 sayılı Kanun ile bu Kanun'a dayanılarak düzenlenen TRKGM-95/116 -117 sayılı Tebliğ uyarınca T.C. Sanayi ve Ticaret Bakanlığı, Tüketicinin ve Rekabetin Korunması Genel Müdürlüğü tarafından izin verilmiştir.

ARÇELİK A.Ş.

GENEL MÜDÜR

GENEL MÜDÜR YRD.

Seri No:

Tip: 10510AA - 10520AA - 10530AA - 10540AA - 10500AA

10525AA - 10535AA

Teslim Tarihi, Yeri:

Fatura Tarihi No:

Satıcı Firma Ünvanı:

Adres:

Tel-Faks:

Satıcı Firma (Kaşe ve İmza):