



*buzdolabı*

*A 1042 TS*

# Lütfen önce bu kılavuzu okuyunuz!

Değerli Müşterimiz,

Modern tesislerde üretilen ve titiz kalite kontrol işlemlerinden geçirilmiş olan ürününüzün size en iyi verimi sunmasını istiyoruz.

Bunun için, bu kılavuzun tamamını, ürününüzü kullanmadan önce dikkatle okumanızı ve bir başvuru kaynağı olarak saklamanızı rica ediyoruz.

## Bu kullanma kılavuzu...

...ürünüzü güvenli bir şekilde kullanmanıza yardımcı olacaktır.

- Ürünüzü çalıştırmadan önce kullanma kılavuzunu okuyunuz.
  - Özellikle güvenlikle ilgili bilgilere uyunuz.
  - Daha sonra da ihtiyacınız olabileceği için kullanma kılavuzunu kolay ulaşabileceğiniz bir yerde saklayınız.
  - Ayrıca ürününüzle birlikte ilave olarak verilen diğer belgeleri de okuyunuz.
- Bu kullanma kılavuzunun başka modeller için de geçerli olabileceğini unutmayınız.

## Semboller ve açıklamaları

Kullanma kılavuzunda şu semboller yer almaktadır:



Önemli bilgiler veya kullanımla ilgili faydalı ipuçları



Can ve mal açısından tehlikeli durumlara karşı uyarı



Bu ürün, çevreye saygılı modern tesislerde doğaya zarar vermeden üretilmiştir.

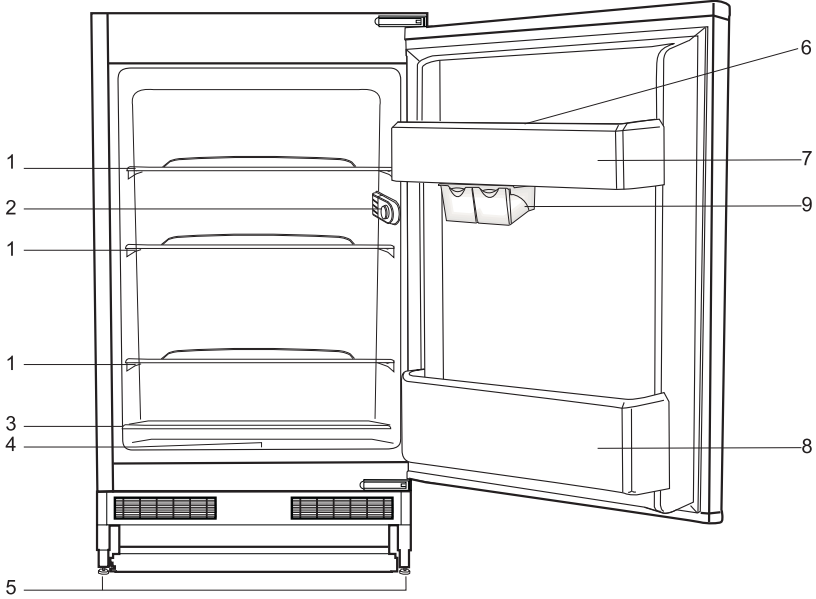


# İçindekiler

---

<b>1 Buzdolabınız</b>	<b>2</b>	<b>6 Bakım ve temizlik</b>	<b>10</b>
Buzdolabınız .....	2	İç aydınlatma ampulünün	
Buzdolabınızın Teknik Özellikleri .....	3	değiştirilmesi .....	/10
<b>2 Uyarılar</b>	<b>4</b>	<b>7 Problemler için</b>	<b>11</b>
Genel güvenlik...../4		<b>çözüm önerileri</b>	
İlk Kullanım...../5			
Eğer evinizde çocuk varsa...../5		<b>9 Tüketici hizmetleri</b>	<b>12</b>
Kullanım amacı...../5			
Güvenlik talimatları...../5			
Enerji tasarrufu İçin			
yapılması gerekenler...../5			
<b>3 Kurulum</b>	<b>6</b>		
Ön hazırlık .....	/6		
Kapı açılış yönünün değiştirilmesi .....	/6		
Buzdolabınızın yeniden taşınması			
sırasında dikkat edilmesi gereken			
noktalar .....	/6		
Buzdolabınızın tezgah altına			
yerleştirilmesi ve ayakların			
ayarlanması .....	/7		
Buzdolabını çalıştırmadan önce .....	/8		
Elektrik bağlantısı .....	/8		
Ambalajın imha edilmesi .....	/8		
Eski buzdolabınızı elden çıkarma...../8			
<b>4 Buzdolabınızın kullanılması</b>	<b>9</b>		
Sıcaklık ayar düğmeleri .....	/9		
Kar eritme (Defrost) .....	/9		

# 1 Buzdolabınız



- 1 Gövde rafları
- 2 Ampul termostat kutusu
- 3 Kayar sebzelik örtüsü
- 4 Gıda saklama bölmesi
- 5 Ayarlanabilir ön ayaklar
- 6 Yumurtalık
- 7 Kapı rafı
- 8 Şişe rafı

• Bu kullanım kılavuzunda şekiller şematik olup ürününüzle birebir uyum içinde olmayabilir. Satın almış olduğunuz üründe ilgili parçalar yoksa başka modeller için geçerlidir.

## Buzdolabınızın teknik özellikleri

Ürün Kategorisi	Ev tipi buzdolabı/derin dondurucu
Enerji Sınıfı	A
Yıllık Enerji Tüketimi (kWh/yıl)	156 (Gerçek tüketim, cihazın nerede ve nasıl kullanıldığına bağlıdır)
Soğutucu Bölme Hacmi (Net-It)	128
Toplam Dondurulmuş Gıda Saklama Bölmesi Hacmi (Net-It)	-
Yıldız Sınıfı	-
Soğutma Sistemi	-
Sıcaklık Artma Süresi (saat)	- (Elektrik kesilmesi güvenliği; bu süreden sonra dondurucu bölmedeki gıdaların kullanılmaması tavsiye edilir.)
Dondurma Kapasitesi (kg/24 saat)	-
İklim Sınıfı	T
Gürültü Seviyesi (dB(A))	39
Toplam Brüt Hacim (lt)	130
Toplam Net Hacim (lt)	128
(Y) Yükseklik (cm)	82 - 87
(G) Genişlik (cm)	59,8
(D) Derinlik (cm)	54,5
Ağırlık (kg)	30
Elektrik Girişi (V/Hz)	220-240/50
Toplam Güç (W)	80



- Ürün kalitesini arttırmak için önceden haber verilmeksizin teknik özelliklerde değişiklik yapılabilir.
- Ürünün üzerinde bulunan işaretlemelerde veya ürünle birlikte verilen diğer basılı dökümanlarda beyan edilen değerler, ilgili standartlara göre laboratuvar ortamında elde edilen değerlerdir. Bu değerler, ürünün kullanım ve ortam şartlarına göre değişebilir.
- Bu kullanım kılavuzunda şekiller şematik olup ürününüzle birebir uyum içinde olmayabilir. Satın almış olduğunuz cihazda ilgili parçalar yoksa başka modeller için geçerlidir.
- Tabloda verilen ölçüler ürünün kapısı kapalı olarak yerleştirilebilmesi için gerekli minimum boşluğu tarif etmektedir.

## 2 Uyarılar

Lütfen aşağıdaki bilgileri inceleyiniz. Bunlara uyulmaması halinde kişisel yaralanma ya da maddi hasar tehlikesi oluşabilir. Her türlü garanti ve güvenilirlik taahhüdü geçersiz hale gelir. Satın almış olduğunuz ürünün kullanım ömrü 10 yıldır. Bu, ürünün tanımlandığı şekilde çalışabilmesi için gerekli yedek parçaları bulundurma süresidir.

### Genel güvenlik

- Ürünü çöpe atmak/hurdaya ayırmak istediğinizde gerekli bilgileri ve danışabileceğiniz yerleri öğrenmek için yetkili servisi ile irtibata geçmeniz tavsiye olunur.
- Soğutucu devreye zarar vermeyiniz.
- Buzdolabı ile ilgili her türlü soru ve problemlerinizi için yetkili servise danışınız. Yetkili servislerin bilgisi dışında buzdolabına müdahale etmeyiniz ve ettirmeyiniz.
- Buzdolabınızın temizleme ve eritme işlemi için, kesinlikle buhar veya buharlı temizlik malzemeleri kullanmayınız. Böyle bir durumda buhar, buzdolabınızda akım ihtiva eden bölgelere temas ederek kısa devre veya elektrik çarpmasına sebep olabilir.
- Buzdolabınızdaki tampon, kapı gibi kısımları hiçbir şekilde destek veya basamak aracı olarak kullanmayınız.
- Buzdolabınızın içinde elektrikli aletler kullanmayınız.
- Buzdolabınızda soğutma gazı dolaşımının gerçekleştiği kısımlara kesici ve delici aletler kullanarak zarar vermeyiniz. Evaporatördeki gaz kanallarının delinmesi, boru uzantılarını ve üst yüzey kaplamalarını delme durumunda püskürecek soğutma gazı cilt tahrişleri ve göz yaralanmalarına sebep olabilir.
- Buzdolabınızdaki havalandırma deliklerinin üzerini örtmeyiniz ve herhangi bir cisimle kapatmayınız.
- Elektrikli cihazlardaki onarımlar, yalnız ehliyetli kişiler tarafından yapılır. Bilinçsizce yapılan onarımlar kullanıcı için tehlike oluşturabilir.
- Herhangi bir hata durumunda veya bakım ve temizlik yaparken, sigortayı kapatmak veya fişi çekmek suretiyle, buzdolabınızın elektrik bağlantısını kesiniz.
- Fişi çıkartırken kablodan çekmemeye dikkat ediniz.
- Alkol oranı yüksek içkileri, ağızlarını sıkı bir şekilde kapatarak ve dik olarak yerleştiriniz.
- Yanıcı ve yanıcı gaz ihtiva eden mamulleri (örn. sprey) ve patlayıcı maddeleri cihazınızda kesinlikle bulundurmayınız.
- Buz çözmeyi hızlandırmak için üreticinin önerdiklerinin dışında mekanik gereçler ya da başka araçlar kullanmayınız.
- En son ürün gamı içerisinde yer alan bu ürün özellikle çevreye dosttur. Ürününüz CFC ve HFC gazları içermeyen doğal (R600a) soğutma sistemine sahiptir. Bu gaz yanıcıdır. Bu nedenle, kullanım ve taşıma sırasında soğutma sisteminin ve boruların zarar görmemesine özen gösteriniz. Zarar meydana gelmesi halinde, ürünü ateşe atmayınız; sistemin alev almasına neden olabilecek potansiyel kaynaklardan ürünü uzak tutunuz ve derhal ürünün bulunduğu odayı havalandırınız.
- Ürünü çöpe atmak/hurdaya ayırmak istediğinizde gerekli bilgileri ve danışabileceğiniz yerleri öğrenmek için yetkili servis ile irtibata geçmeniz tavsiye olunur.
- Soğutucu devreye zarar vermeyiniz.
- Buzdolabı ile ilgili her türlü soru ve

---

problemleriniz için yetkili servisimize danışınız. Yetkili servislerin bilgisi dışında buzdolabına müdahale etmeyiniz ve ettirmeyiniz.

## İlk Kullanım

- Hasarlı buzdolabını çalıştırmayınız. Kararsızlık halinde servisimize danışınız.
- Buzdolabınızın elektrik güvenliği, evinizdeki topraklama sisteminin standartlara uygun olması durumunda garanti edilir.

## Eğer evinizde çocuk varsa...

- Çocukların buzdolabınızla oynamasına dikkat ediniz. Kendilerine ve buzdolabına zarar verebilecek hareket yapabilirler. (Örneğin kapıya tutunup sarkmalarına kesinlikle izin vermeyiniz.)

## Kullanım amacı

- Bu ürün evde kullanılmak üzere tasarlanmıştır.
- Bu ürün dış mekanlarda kullanılmamalıdır. Üzeri bir çatı ile kapatılsa bile dış mekanlarda kullanılması uygun değildir.

## Güvenlik talimatları

- Ürünü yağmur, kar, güneş ve rüzgara maruz bırakmak elektriksel güvenlik açısından tehlikelidir.
- Şebeke kablosunun hasarlı olması halinde, sizin açınızdan tehlike oluşturmaması için üretici ya da müşteri hizmetleri tarafından değiştirilmelidir.
- Uyarı: Montaj esnasında buzdolabınızın elektrik fişi kesinlikle prize takılmamalıdır. Aksi halde ölüme ya da ciddi yaralanmalara yol açılabilir.

## Enerji tasarrufu için yapılması gerekenler

- Buzdolabınızın kapılarını uzun süre açık tutmayınız.
- Buzdolabınıza sıcak yemekler ya da içecekler koymayınız.
- Buzdolabınızı içerideki hava akımını önleyecek şekilde fazla doldurmayınız.
- Buzdolabınızı direk güneş ışığı alabilecek şekilde veya fırın, bulaşık makinesi, kalorifer gibi ısı yayan cihazların yanına yerleştirmeyiniz.
- Yiyeceklerinizi kapalı kaplarda koymaya dikkat ediniz.

## 3 Kurulum

❗ Kullanma kılavuzunda verilen bilgilerin dikkate alınmaması halinde, üretici firmanın sorumluluk kabul etmeyeceğini unutmayınız.

### Ön hazırlık

- Buzdolabınız ocak, fırın, kalorifer peteği ve soba gibi ısı kaynaklarından en az 30 cm, elektrikli fırınlardan ise en az 5 cm uzakta olmalı ve doğrudan güneş ışığı altında tutulmamalıdır.
- Buzdolabınızın bulunduğu odada sıcaklığın en az 10°C olması gerekir. Buzdolabınızın bundan daha soğuk ortamlarda çalıştırılması, verimliliği açısından tavsiye edilmez.
- Buzdolabınızın içinin iyice temizlenmiş olmasına dikkat ediniz.
- Buzdolabınızın sarsıntısız çalışması gerekir. Bunun için ayarlanabilir ön ayakları saat yönünde ya da tersine döndürerek zemin üzerinde buzdolabınızın dengeli durmasını sağlayınız. Bu işlem yiyecekler dolaba konmadan önce yapılmalıdır.
- Buzdolabınızın ilk çalıştırılmasında, altı saat boyunca aşağıdaki noktalara dikkat ediniz.
  - Sıcaklık ayarlama düğmesi kapalı konumuna getirilmemelidir.
  - Kapısı çok sık açılmamalıdır.
  - Besinler konulmadan boş olarak çalıştırılmamalıdır.
  - Buzdolabınızın fişini, prizden çıkartmayınız istem dışı elektrik kesintisi meydana gelmiş ise “Problem için çözüm önerileri” bölümündeki uyarıları dikkate alınız.
- Orijinal ambalaj ve köpükler cihazınızın tekrar nakliyesi veya taşınması için saklanmalıdır.
- Buzdolabınızı kullanımı rahat olacak bir yere koyunuz.
- Buzdolabını ısı kaynaklarından,

nemden ve güneş ışığı ile doğrudan temastan uzak tutunuz.

- Buzdolabınızın verimli çalışabilmesi için çevresinde uygun bir hava sirkülasyonu olmalıdır.

### Kapı açılış yönünün değiştirilmesi

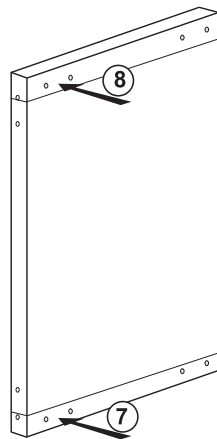
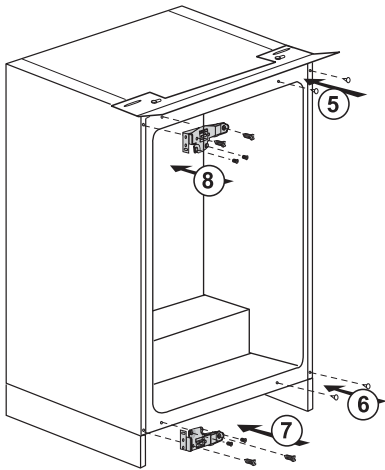
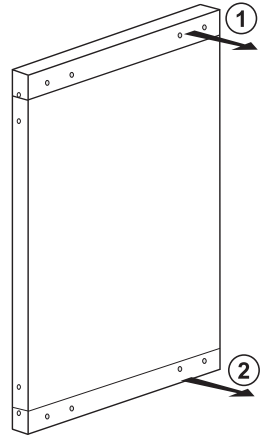
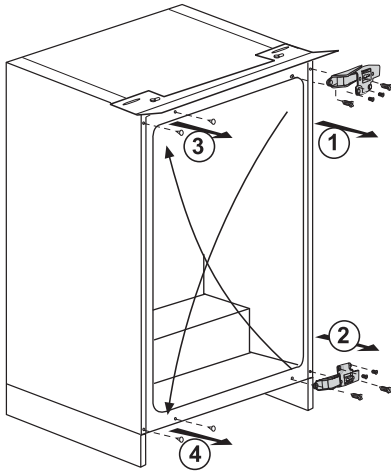
Kullandığınız yere göre buzdolabınızın kapı açılış yönü değiştirilebilir. Buna ihtiyaç duyduğunuzda mutlaka Yetkili Servis'e başvurunuz.

### Buzdolabınızın yeniden taşınması sırasında dikkat edilmesi gereken noktalar

- Buzdolabınız taşınmadan önce boşaltılıp temizlenmelidir.
- Tekrar ambalajlanmadan önce buzdolabınızın içindeki raflar, aksesuarlar, sebzelik vs. buzdolabı içinde bantlanıp sarsıntıya karşı sağlamlaştırılmalıdır.
- Ambalaj kalın bant veya sağlam iplerle bağlanmalı ve ambalaj üzerindeki taşıma kurallarına mutlaka uyulmalıdır.

### Unutmayınız..

Geri kazanılan her madde, doğa ve milli servetimiz için vazgeçilmez bir kaynaktır. Ambalaj malzemelerinin yeniden değerlendirilmesine katkıda bulunmak istiyorsanız çevreci kuruluşlardan veya bulunduğunuz belediyelerden bilgi alabilirsiniz.

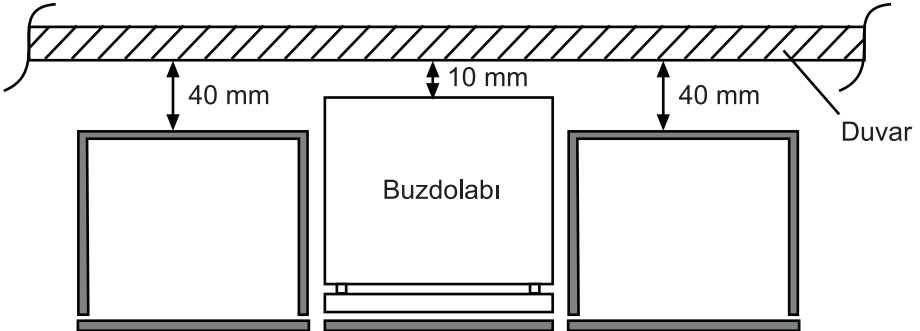
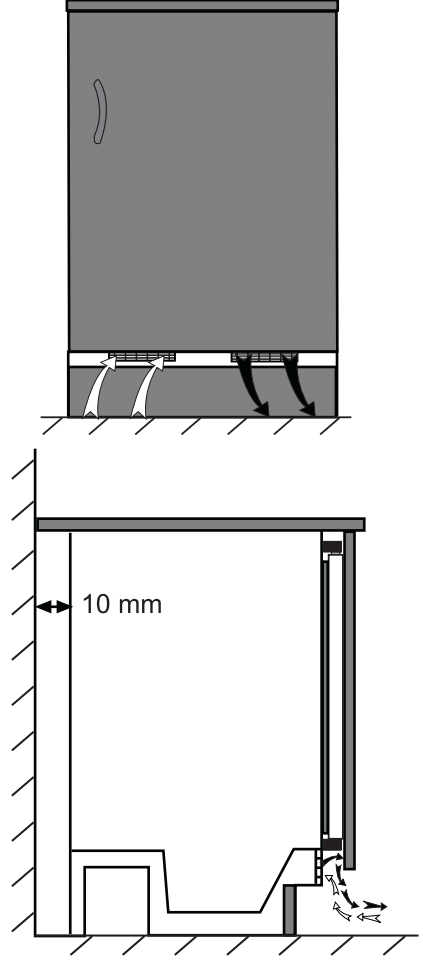
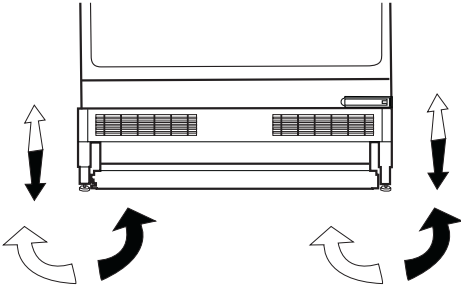


## Buzdolabınızın tezgah altına yerleştirilmesi ve ayakların ayarlanması

Buzdolabınız yerleştirildiğinde şekildeki gibi duvarla ürün arasındaki mesafe en az 10 mm olmalıdır.

Buzdolabınızın performansının düşmemesi için hava emme kanalları kapatılmamalıdır. (140 cm<sup>2</sup>)

Buzdolabınız dengesiz duruyor ise; Buzdolabınızın ön ayaklarını şekildeki gibi döndürerek dengeli durmasını sağlayabilirsiniz. Siyah ok yönüne döndürüldüğünde ayağın bulunduğu köşe alçalır, diğer yöne döndürüldüğünde ise yükselir. Bu işlem yapılırken birinden dolabı hafifçe kaldırması için yardım almanız kolaylık sağlayacaktır.



## Buzdolabını çalıştırmadan önce

Buzdolabınızı kullanmaya başlamadan önce aşağıdakileri kontrol ediniz:

1. Ayaklar, ürünün dengeli durmasını sağlayacak şekilde ayarlanmış mı?
2. Buzdolabının içi kuru ve arka tarafta hava sirkülasyonu serbestçe yapılabilir mi?
3. Buzdolabının içini "Bakım ve temizlik" bölümünde tavsiye edildiği şekilde temizleyiniz.
4. Buzdolabının fişini duvar prizine takınız. Kapı açıldığı zaman ilgili iç aydınlatma yanacaktır.
5. Kompresör çalışmaya başladığı an bir ses duyacaksınız. Soğutma sistemi içerisinde sıkışmış sıvı ve gazlar, kompresör çalışmıyor olsa da ses (gürültü) çıkarabilirler ve gayet normaldir.
6. Buzdolabının içini ilk çalıştırmanızda 12 saat boyunca doldurmayınız.
7. Buzdolabınızda ilk 24 saat aşağıdaki noktalara dikkat ediniz:
  - Kapılarını sık sık açmayınız.
  - Buzdolabınızı aşırı doldurmayınız.
  - Sıcak yemek koymayınız.

## Elektrik bağlantısı

Buzdolabınızı uygun kapasitedeki bir sigorta tarafından korunan topraklı bir prize bağlayınız.

Önemli:

- Bağlantı ulusal yönetmeliklerle uyumlu olmalıdır.
- Elektrik kablo fişi kurulumdan sonra kolay erişilebilir olmalıdır.
- Voltaj ve izin verilen sigorta koruması "Teknik Özellikler" bölümünde belirtilmiştir.
- Belirtilen voltaj, şebeke voltajınıza eş değer olmalıdır.
- Uzatma kabloları ya da çoklu prizler ile bağlantı yapılmamalıdır.
- Hasar görmüş bir elektrik kablosu ehliyetli bir elektrikçi tarafından değiştirilmelidir.
- Cihaz onarılmadan çalıştırılmamalıdır! Elektrik çarpmaya tehlikesi vardır!

## Ambalajın imha edilmesi

Ambalaj malzemeleri çocuklar için tehlikeli olabilir. Ambalaj malzemelerini çocukların ulaşamayacakları bir yerde muhafaza ediniz veya atık talimatlarına uygun bir şekilde tasnif ederek çöpe atınız. Normal ev çöpüyle birlikte atmayınız. Makinenizin ambalajı geri dönüşümlü malzemelerden üretilmiştir.

## Eski buzdolabınızı elden çıkarma

Eski buzdolabınızı çevreye zarar vermeyecek şekilde atınız.

Buzdolabınızı nasıl atabileceğiniz hakkında yetkili satıcınız veya belediyenizin çöp toplama merkezine danışabilirsiniz.

Buzdolabınızı çöpe atmadan önce çocukların tehlikeye maruz kalmaması için elektrik fişini kesin ve kapıda kilit varsa çalışmaz duruma getiriniz.

### 3 Buzdolabınızın kullanılması

#### Sıcaklık ayar düğmesi

Buzdolabınızın iç soğukluğu aşağıda belirtilen nedenlerden dolayı değişiklik gösterir;

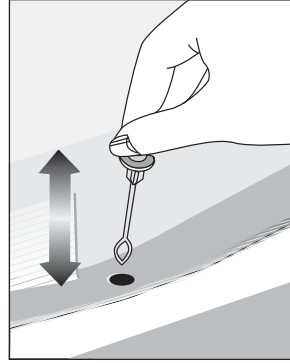
- Mevsim sıcaklıkları,
- Kapısının sık sık açılması ve uzun süre açık kalması,
- Oda sıcaklığına düşürülmeden buzdolabınıza sıcak konan yemekler,

• Buzdolabının oda içerisindeki konumu (güneş ısısına maruz kalması gibi).  
Bu nedenlerden dolayı değişkenlik gösteren iç soğukluğu, termostat vasıtasıyla ayarlayabilirsiniz. Termostat düğmesinin etrafındaki kademeler soğukluk derecelerini göstermektedir. Ortam sıcaklığı 32°C'den fazla ise, termostat düğmesini maksimum konumuna getiriniz.

#### Kar eritme (Defrost)

Buzdolabınızın çalışması sırasında arka duvar yüzeyinde buz tanecikleri oluşması normaldir. Bunların kazınmasına veya silinmesine gerek yoktur. Buzdolabınız otomatik eritme yapar. Eritme sonucu oluşan su, su toplama olduğundan geçerek boşaltma borusu yolu ile buzdolabınızın arkasındaki buharlaştırma kabına akar ve burada kendiliğinden buharlaşır.

- Buharlaştırma borusunun tıkanıp tıkanmadığını belirli zaman aralıkları ile kontrol ediniz ve gerekirse delikte bulunan çubuk ile açınız.



## 5 Bakım ve temizlik

### Dikkat!!!

**Temizlik için gaz, benzin ve benzeri maddeleri kesinlikle kullanmayınız.**

Temizleme işlemine başlamadan önce buzdolabınızı kapatmanızı ve fişini çekmenizi tavsiye ederiz.

- Temizleme işi için asla keskin aşındırıcı aletler, sabun, ev temizlik maddeleri, deterjan ya da cila gibi maddeleri kullanmayınız.
- Buzdolabınızın içini temizlerken ılık su ile silin ve daha sonra iyice kurulayınız.
- Bir çay kaşığı sodyum bikarbonatın yarım litre suda çözülmesi ile elde edilen bir çözeltide ıslatıldıktan sonra iyice sıkılmış bir bezle dolabın içini silin ve sonra kurulayınız.
- Lamba muhafazasına ve diğer elektrikli kısımlara su girmemesine dikkat ediniz.
- Buzdolabınız uzunca bir süre kullanılmayacaksa, cihazın elektrik bağlantısını kesin, içindeki tüm yiyecekleri çıkarın, temizleyin ve kapısını aralık bırakınız.
- Yılda bir kere elektrik süpürgesi ile cihazınızın üzerindeki tozları alınız.
- Kapı sızdırmazlık contalarının temizliğini ve üzerlerinde partiküller olmadığını düzenli şekilde kontrol ediniz.
- Kapı rafının sökülmesi
- Kapı raflarını çıkarmak için üzerindeki tümünü alınız ve basitçe yukarı doğru kaldırarak tabandan çıkarınız.

### Plastik Yüzeylerin Korunması

Buzdolabınızın plastik yüzeylerine zarar vermesi nedeniyle sıvı yağları veya pişmiş yağlı yemekleri buzdolabınıza ağız açık kaplarda koymayınız. Plastik yüzeylere yağ dökülmesi veya yağın sürülmesi durumlarında ilgili bölgeyi hemen ılık suyla temizleyip kurulayınız.

## İç aydınlatma ampulünün değiştirilmesi

Lamba çalışmazsa aşağıdaki işlemleri uygulayınız:

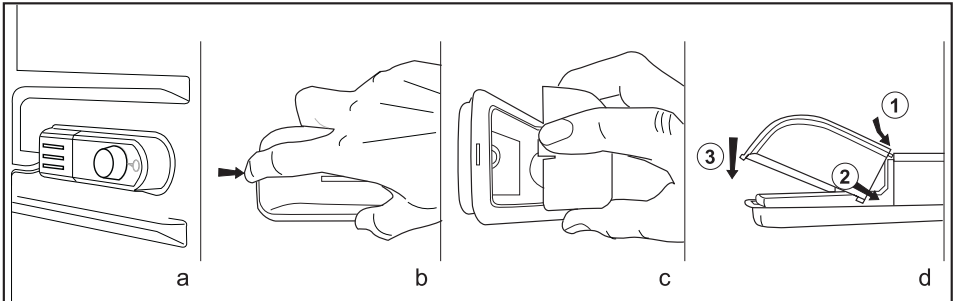
**1.** Buzdolabının elektrik bağlantısını kapatınız ve fişini çekiniz.  
• Kolay erişilebilirlik için tüm rafları ve çekmeceleri çıkartınız.

**2.** İşaret parmağınız ile şekil b' deki gibi uç kısımdan bastırarak kapağı dikkatli bir şekilde çıkartınız. Plastik kapağa ve iç kaplamaya zarar vermemeye dikkat ediniz.

**3.** Önce, ampülü duyuna sıkıca vidalayarak gevşeyip gevşemediğini kontrol ediniz. Fişi yeniden takıp elektriği açınız. Ampul çalışırsa, ışık kapağını arka tırnağını yerleştirip yerine doğru iterek tırnağını yerleştirmek suretiyle yerine takınız.

**4.** Lamba hala yanmıyorsa, buzdolabının elektrik bağlantısını kapatınız ve fişini çekiniz. Ampülü yeni bir 15 watt (maksimum) vida kapaklı E14 (SES) ampulle değiştiriniz.

**5.** Arızalı ampülü derhal dikkatli ve usulüne uygun bir şekilde çöpe atınız. Yedek ampul, iyi bir yerel elektrikçi den veya hobi ürünleri mağazasından kolayca temin edilebilir.



## 6 Problemler için çözüm önerileri

Lütfen servis çağırılmadan önce aşağıdaki kontrolleri yapınız;



1. Fiş prize doğru takılmış mı?



2. Buzdolabınızın bağlandığı prizin sigortası ya da ana sigorta atmış mı?



3. Sıcaklık ayarları doğru yapılmış mı?



**Önemli not: Ani elektrik kesilmesinde veya fişin çıkarılıp takılmasında buzdolabı soğutma sistemindeki gazın basıncı henüz dengelenmemiş olduğu için kompresör koruyucu termiği atar. Yaklaşık 10 dakika sonra buzdolabınız çalışmaya başlayacaktır. Bu süre sonunda buzdolabınız çalışmaya başlamamış ise servis çağırınız.**

## 7 Tüketici hizmetleri

### Değerli Müşterimiz,

Arçelik Çağrı Merkezi haftanın 7 günü 08:00-24:00 saatleri arasında 444'lü telefon numarası ile canlı olarak hizmet vermektedir. Doğrudan bu numarayı çevirerek Arçelik Çağrı Merkezine başvurabilir ve arzu ettiğiniz hizmeti talep edebilirsiniz.

\* Sabit telefonlardan yapılan aramalarda şehir içi arama tarifi üzerinden, cep telefonu ile yapılan aramalarda ise GSM-GSM tarifi üzerinden ücretlendirme yapılmaktadır.

Çağrı Merkezimize ayrıca

[www.arcelik.com.tr](http://www.arcelik.com.tr) adresindeki Tüketici Hizmetleri bölümünde bulunan formu doldurarak ya da 0 216 423 23 53 nolu telefona faks çekerek de ulaşabilirsiniz.

Yazılı başvurular için adresimiz: Arçelik Çağrı Merkezi, Arçelik A.Ş. Ankara Asfaltı Yanı,34950 Tuzla/İSTANBUL

Arçelik Çağrı Merkezi

**444 0 888**

(Sabit telefonlardan veya cep telefonlarından alan kodu çevirmeden arayınız\*)

Diğer Numara

**0.216.585 8 888**

\*Sabit telefonlardan yapılan aramalarda şehir içi arama tarifi üzerinden, cep telefonu ile yapılan aramalarda ise GSM-GSM tarifi üzerinden ücretlendirme yapılmaktadır.

### Aşağıdaki önerilere uymanızı rica ederiz.

1. Ürününüzü aldığınızda Garanti belgesini Yetkili Satıcınıza onaylattırınız.
2. Ürününüzü kullanma kılavuzu esaslarına göre kullanınız.
3. Ürününüzle ilgili hizmet talebiniz olduğunda yukarıdaki telefon numaralarından Hizmet Merkezimize başvurunuz.

4. Hizmet için gelen teknisyene "teknisyen kimlik kartı" nı sorunuz.

5. İşiniz bittiğinde servis teknisyeninden "HİZMET FİŞİ" istemeyi unutmayınız. Alacağınız Hizmet Fişi, ilerde ürününüzde meydana gelebilecek herhangi bir sorunda size yarar sağlayacaktır.

6. Kullanım ömrü: 10 yıldır. (Ürünün fonksiyonunu yerine getirebilmesi için gerekli yedek parça bulundurma süresi)



*Garanti ile ilgili olarak  
müşterinin dikkat etmesi  
gerekli hususlar*

**ARÇELİK** tarafından verilen bu garanti, Buzdolabı'nın normalin dışında kullanılmasından doğacak arızaların giderilmesini kapsamadığı gibi, aşağıdaki durumlar da garanti dışıdır:

1. Kullanma hatalarından meydana gelen hasar ve arızalar,
2. Ürünün müşteriye tesliminden sonraki yükleme, boşaltma ve taşıma sırasında oluşan hasar ve arızalar,
3. Voltaj düşüklüğü veya fazlalığı; hatalı elektrik tesisatı; ürünün etiketinde yazılı voltajdan farklı voltajda kullanma nedenlerinden meydana gelecek hasar ve arızalar,
4. Yangın ve yıldırım düşmesi ile meydana gelecek arızalar ve hasarlar.
5. Ürünün kullanma kılavuzlarında yer alan hususlara aykırı kullanılmasından kaynaklanan arızalar.

Yukarıda belirtilen arızaların giderilmesi ücret karşılığında yapılır.

Ürünün kullanım yerine montajı ve nakliyesi ürün fiyatına dahil değildir.

Garanti belgesinin tekemmül ettirilerek tüketiciye verilmesi sorumluluğu, tüketicinin malı satın aldığı satıcı, bayi, acenta ya da temsilciliklere aittir. Garanti belgesi üzerinde tahrifat yapıldığı, ürün üzerindeki orijinal seri numarası kaldırıldığı veya tahrif edildiği takdirde bu garanti geçersizdir.

Ürününüzün CE uygunluk değerlendirmesi Arçelik A.Ş. tesislerinde yapılmıştır.

Çağrı Merkezi  
**444 0 888**

Diğer Numara  
**0216 585 8 888**

ARÇELİK A.Ş. Tuzla 34950 İstanbul  
Tel: (0-216) 585 85 85 Fax: (0-216) 585 80 80



ARÇELİK buzdolabının, kullanma kılavuzunda gösterildiği şekilde kullanılması ve Arçelik'in yetkili kaldığı Servis elemanları dışındaki şahıslar tarafından bakım, onarım veya başka bir nedenle müdahale edilmemiş olması şartıyla, bütün parçaları dahil olmak üzere tamamı malzeme, işçilik ve üretim hatalarına karşı ürünün teslim tarihinden itibaren **3 (ÜÇ) YIL SÜRE İLE GARANTİ EDİLMİŞTİR.**

Garanti kapsamı içinde gerek malzeme ve işçilik gerekse montaj hatalarından dolayı arızalanması halinde yapılan işlemler için işçilik masrafı, değiştirilen parça bedeli ya da başka bir ad altında hiçbir ücret talep edilmeyecektir. Garanti süresi içinde yapılacak onarımlarda geçen süre, garanti süresine ilave edilir. Tamir süresi en fazla 30 iş günüdür. Bu süre mamulün yetkili servis atölyelerimize, yetkili servis atölyelerimiz bulunmaması durumunda Yetkili Satıcılarımıza veya Firmamıza bildirildiği tarihten itibaren başlar. Ürünün arızasının 15 iş günü içinde giderilememesi halinde Arçelik A. Ş., ürünün tamiri tamamlanıncaya kadar, benzer özelliklere sahip başka bir ürünü, müşterinin kullanımına tahsis edecektir.

Arızanın giderilmesi konusunda uygulanacak teknik yöntemlerin tespiti ile değiştirilecek parçaların saptanması tamamen firmamıza aittir. Arızanın giderilmesi ürünün bulunduğu yerde veya Yetkili Servis atölyelerinde yapılabilir. Müşterimizin buna onayı şarttır.

Ancak;

-Ürünün teslim tarihinden itibaren garanti süresi içinde kalmak kaydıyla bir yıl içerisinde, aynı arızayı ikiden fazla tekrarlaması veya farklı arızaların dörten fazla ortaya çıkması veya belirlenen garanti süresi içerisinde farklı arızaların toplamının altından fazla olmasıyla üründen yararlanamamanın süreklilik kazanması,

-Tamiri için gereken azami sürenin aşılması

-Yetkili Servis atölyelerince; mevcut olmaması halinde sırasıyla Yetkili satıcımız, bayi, acente temsilciliğimizden birisinin bölgeye en yakın servis yetkilisiyle birlikte veya firmamız yetkilisince düzenlenecek raporla arızanın tamirinin mümkün bulunmadığının belirlenmesi durumunda, ücretsiz olarak değiştirme işlemi yapılacaktır.

Garanti belgesi ile ilgili olarak çıkabilecek sorular için Sanayi ve Ticaret Bakanlığı, Tüketicinin ve Rekabetin Korunması Genel Müdürlüğü'ne başvurulabilir. Bu Garanti Belgesi'nin kullanılmasına 4077 sayılı Tüketicinin Korunması Hakkında Kanun ile bu Kanun'a dayanılarak yürürlüğe konulan Garanti Belgesi Uygulama Esaslarına Dair Tebliğ uyarınca T.C. Sanayi ve Ticaret Bakanlığı, Tüketicinin ve Rekabetin Korunması Genel Müdürlüğü tarafından izin verilmiştir.

## ARÇELİK A.Ş.

GENEL MÜDÜR

GENEL MÜDÜR YRD.

Seri No: \_\_\_\_\_

Tip: A 1042 TS \_\_\_\_\_

Teslim Tarihi, Yeri: \_\_\_\_\_

Fatura Tarihi, No: \_\_\_\_\_

Satıcı Firma Ünvanı: \_\_\_\_\_

Adres: \_\_\_\_\_

Tel-Faks: \_\_\_\_\_

Satıcı Firma (Kaşe ve İmza): \_\_\_\_\_

Bu belge, Sanayi ve Ticaret Bakanlığı'nın 819 no'lu ve 05.04.2002 izin tarihli belgesine göre düzenlenmiştir.

**Bu bölümü, ürünü aldığınız Yetkili Satıcı imzalayacak ve kaşeyecektir.**