

***Ankastre ocak
Kullanım Kılavuzu***

***OG 750 EB/ OG 750 ES/
OG 760 EI/ OG 751 MEB/
OG 761 MEI/ OG 752 EDWI***

Lütfen önce bu kılavuzu okuyun !

Değerli Müşterimiz,

Modern tesislerde üretilen ve titiz kalite kontrolünden geçirilmiş olan ürününüzün size en iyi verimi sunmasını istiyoruz.

Bunun için, bu kılavuzun tamamını, ürününüzü kullanmadan önce dikkatle okumanızı ve bir başvuru kaynağı olarak saklamanızı rica ederiz.

Bu kullanım kılavuzu...

Ürününüzü hızlı ve güvenilir bir şekilde kullanmanıza yardımcı olacaktır.

- Ürününüzü kurmadan ve çalıştırmadan önce kullanma kılavuzunu okuyunuz.
- Özellikle güvenlikle ilgili bilgilere uyunuz.
- Daha sonra ihtiyacınız olabileceği için kullanım kılavuzunu kolay ulaşabileceğiniz bir yerde saklayınız.
- Ayrıca ürünle birlikte ilave olarak verilen diğer belgeleri de okuyunuz.

Bu kullanım kılavuzunun başka modeller için de geçerli olabileceğini unutmayınız. Modeller arasındaki farklar kılavuzda açık bir şekilde vurgulanmıştır.

Semboller ve açıklamaları

Kullanım kılavuzunda şu semboller yer almaktadır:



Önemli bilgiler veya kullanım ile ilgili faydalı ipuçları.



Can ve mal güvenliği açısından tehlikeli durumlara karşı uyarı.

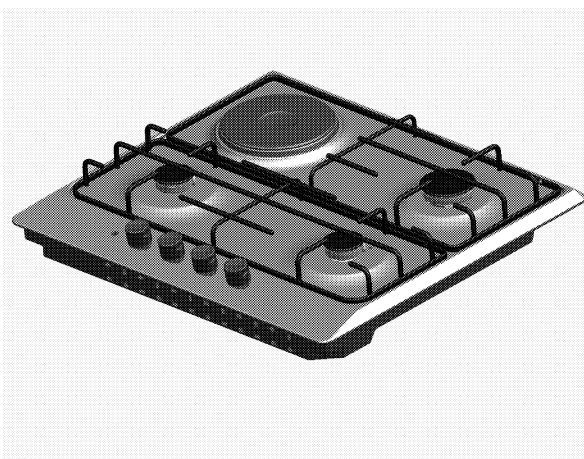


Elektrik gerilimine karşı uyarı.

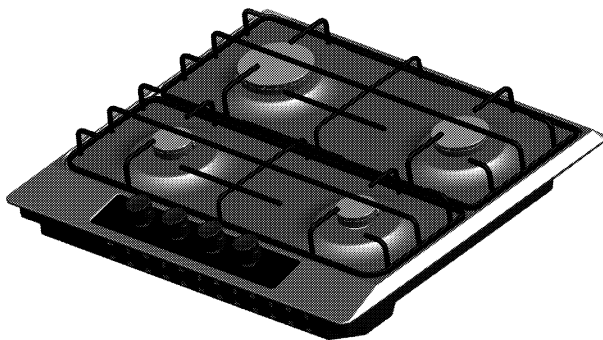
İçindekiler

- 1** Ocağınızın teknik özellikleri...3
- 2** Ocağınızın kullanmadan önce yapılması gereken işlemler ve güvenlik uyarıları.....4
- 3** Ankastre Setüstü Ocağınızın ön hazırlık ve montajı 5
- 4** Ocağınızın kullanımı.....7
Elektrikli ocak kontrol düğmesi kademeleri.....9
- 5** Bakım ve temizlik10
- 6** Nakliye ile ilgili bilgiler.....10
- 7** Tüketici Hizmetleri Bilgileri.. 11
- 8** Garanti konusunda müşterinin dikkat etmesi gerekenler..... 15
- 9** Garanti Belgesi..... 16

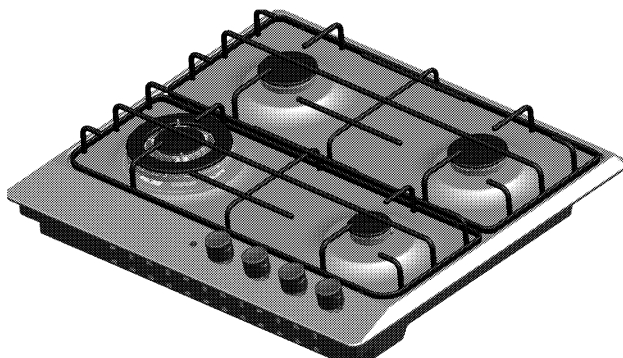
OG 751 MEB
OG 761 MEI



OG 750 EB
OG 750 ES
OG 760 EI



OG 752 EDWI



1 Setüstü Ocağınızın Teknik Özellikleri

	OG 760 EI/ OG 750 EB/ OG 750 ES	OG 752 EDWI	OG 751 MEB OG 761 ME I
Genişlik	580	580	580
Derinlik	510	510	510
Yükseklik	84	84	84
Bek anma yükleri (Brüt)			
Sağ ön	2000 W	1000 W	2000 W
Sol arka	2900 W	2000 W	-
Orta	-	-	-
Sağ arka	2000 W	2000 W	2900 W
Ø 145 Elektrik ocağı (sol arka)	-	-	1000 W
Sol ön	1000 W	3600 WOK	1000 W
Besleme Gerilimi	220 - 230 V ~ 50 Hz		
Ateşleme	Elektrikli otomatik ateşleme		

! Bu ürün evlerde kullanılmak üzere tasarlanmıştır. Ürünü, şebeke kordonuna erişebilmeyi sağlayabilecek şekilde konumlandırınız.

Şebeke kablosundaki topraklı fiş mutlaka topraklı priz ile kullanılmalıdır.

* Ürününüz tüp gazına (LPG) ayarlıdır.

* Şebeke bağlantısını ve topraklama tesisatını ehliyetli bir elektrikçiye bağlatınız.

* Yukarıdaki talimatlara uyulmadan kullanma halinde doğacak zarardan firmamız sorumlu olmayacaktır.

*Ürününüzü LPG ile kullandığınızda TSE markalı 300 mmSS çıkış basıncında detandörle kullanınız.

Ürününüzü LPG tüpü veya doğal gaz musluğuna kısa plastik hortumla ve gaz sızdırmayacak biçimde bağlatınız.

Kullanılacak plastik hortum emniyet için 125 cm'den uzun olmamalıdır.

Ürününüzü yerleştirirken gaz hortumunu veya elektrik (şebeke) kordonunu gövdenin altına sıkıştırmayınız. Ocakların yakınından geçirmeyiniz. Kablo izolasyonu bundan zarar görebilir. **Şebeke kordonu hasarlandığında en yakın servisimize başvurarak yenisini taktırınız.**

Gaz bağlantısı yapılan ürününüzü gaz hortumunun izin vereceği sınırlar dışında hareket ettirmeyiniz. Zorlama, hortum bağlantılarında gaz kaçağına neden olabilir.

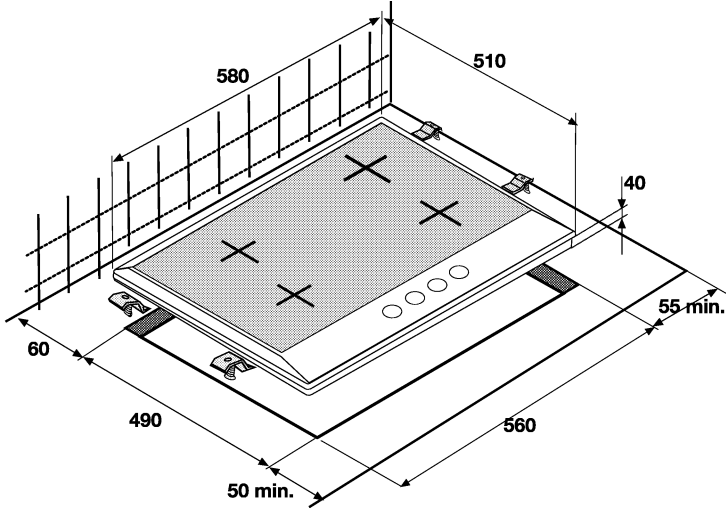
Ürününüzü kesilmiş tezgah üzerine, düğmeler sağ tarafa gelecek şekilde yerleştiriniz. Altta bulunan montaj kelepçesi vidalarını sıkınız.

Elektrik ocaklı modellerde; ürününüzü ilk çalıştırdığınızda izolasyon malzemeleri ve elektrikli ocak üzerindeki yağ tabakasının yanmasından dolayı bir koku yayılacaktır. Elektrikli ocağı 4. konumda 15 dakika çalıştırınız.

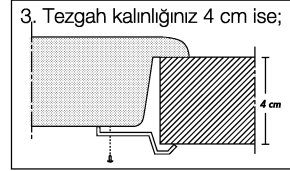
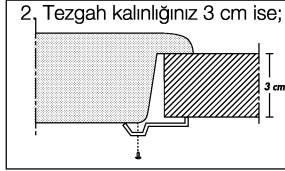
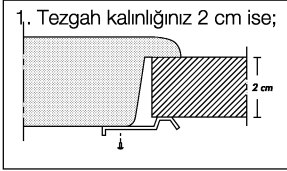
Ürününüzü kullanıma hazır hale getirebilmeniz için, önce monte edileceği yeri ve elektrik tesisatını yaptırınız. Daha sonra **Yetkili Servisini'zi** çağırınız.

Ürünün üzerinde bulunan işaretlemelerde veya ürünle birlikte verilen diğer basılı dökümanlarda beyan edilen değerler, ilgili standartlara göre laboratuvar ortamında elde edilen değerlerdir. Bu değerler, ürünün kullanım ve ortam şartlarına göre değişebilir.

3 Ankastre Setüstü Ocağınızın ön hazırlık ve montajı



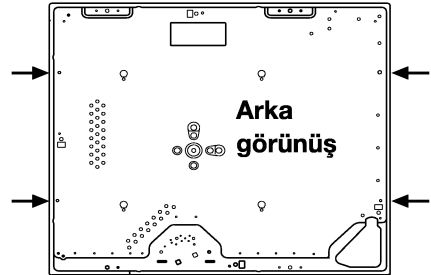
Montaj kelepçesinin kullanılması



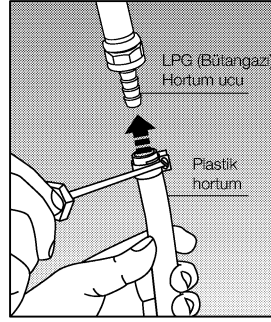
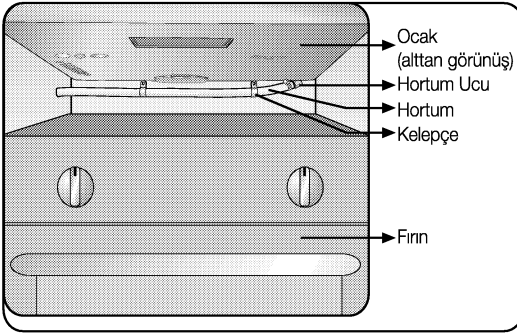
Bu alternatifte ikinci delikten vidalanacaktır.

1. Kenarı çerçevesi olan ocaklarda; ambalaj içinde verilmiş olan sızdırmazlık contasını ürünün çevresine alttan yerleştiriniz.
2. Ocağınızı tablaya, montaj kelepçesi ile monte ediniz. Tezgahınızın kalınlığına göre montaj kelepçesini nasıl kullanacağınız yandaki şekillerde gösterilmiştir.
3. Altta ki şekilde gösterildiği gibi; "1" no.lu kelepçeyi alt muhafaza ortasındaki deliğe, diğerlerini kenarlardaki deliklere bağlayınız.

Dikkat ! Farklı deliklere bağlantı yapılması, gaz ve elektrik sistemine zarar verebileceğinden güvenlik açısından sakıncalıdır.



Bağlantı yapılacak vida delik yerleri



Gaz bağlantısını yaparken uyulması gereken kurallar:

- Gaz bağlantısının yetkili teknik servis tarafından yapılması gerekir.
- Gaz hortumunu plastik tipi kullanıyorsanız mutlaka TSE onaylı olmasına dikkat ediniz.
- Gaz hortumunun üstte bulunan ocağa değmemesine dikkat ediniz.
- Gaz bağlantısını ocağın -size göre- sol tarafından yapacaksınız; kelepçe kullanarak hortumu sabitleyiniz.
- Eğer ocağın altında ankastre fırın kullanıyorsanız, gaz hortumunun altta bulunan fırına değmemesine dikkat ediniz.
- Gaz hortumu bükülmemeli, çekilmemeli ve burkulmamalıdır.
- Gaz hortumu keskin kenar ve köşelere değmemelidir.
- Gaz hortumu ile hortum ucu bağlantısının sızdırmazlığından emin olunuz.
- Gaz hortumu her yıl en az bir kere değişmelidir.
- Gaz hortumunun toplam boyu 125 cm'i geçmemelidir.
- Gaz bağlantısı yapıldıktan ve sızdırmazlık sağlandıktan sonra kesinlikle dokunulmamalıdır.
- Gaz bağlantısını metal esnek hortum ile yapıyorsanız;
- Bağlantı rakor uygunluğuna dikkat

ediniz, 1/2" olmalıdır.

-Metal esnek hortumun TSE onaylı olmasına dikkat ediniz.

-Metal birleşimde sızdırmazlık contası kullanınız.

Gaz hortumunun ocağa takılması

Ürünün alt kısmında LPG'ye (tüp) uygun bir hortum ucu takılıdır.

Ocağınız ile LPG detandörü arasındaki bağlantı için kullanacağınız plastik hortumun ucunu 1 dakika kaynar suda bekletip yumuşatınız ve hortum ucuna sonuna kadar geçiriniz. Kelepçeyi iyice sıkınız.

Hortumun diğer ucu için de aynı işlemi yaparak LPG detandörüne geçiriniz. Sızdırmazlık kontrolünü mutlaka yapınız.



Dikkat!

Gaz kaçağını kontrol için kesinlikle çakmak veya kibrit alevi kullanmayınız.

Sızdırmazlık kontrolü

Kontrol yaparken düğmelerin kapalı konumda ve tüpün açık olmasına dikkat ediniz. Gaz kaçağı kontrolü için hortumun bağlantı ucuna sabunu köpürtüp sürünüz. Gaz kaçağı var ise sabunlu kısımda köpürme olacaktır. Bu durumda gaz bağlantısını tekrar gözden geçiriniz.

Ateşleme Sistemi

Ürününüzde size kolaylık sağlayan düğmeden ateşleme sistemi vardır. Düğmeleri aşağıya doğru bastırıp saatin dönüş yönünün tersine çeviriniz. Düğmeye bastığınız sürece tüm bujiler otomatik olarak çıkar, basmayı bıraktığınızda ateşleme sona erer. Kullanacağınız ocak yanincaya kadar (en fazla 15 sn.) düğmeye basınız.

Eğer düğmeyi basıp bıraktıktan sonra ateşleme gerçekleşmezse,

aynı işlemi düğmeyi 15 saniye basılı tutarak tekrar ediniz. Eğer hala ateşleme gerçekleşmediyse, 1 dakika bekledikten sonra işlemi tekrarlayınız.



Dikkat!

Düğmeyi 15 saniyeden fazla basılı tutmayınız.

Alev Kontrolü

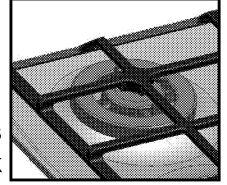
Ürününüzde doğru alev boyunun seçilmesi güvenlik açısından önemlidir. Ocak alevinin boyu tencere tabanını aşmayacak ve tencere yanlarına ulaşmayacak şekilde ayarlanmalıdır. Ocağınızın verimsiz yanmaması ve potansiyel bir tehlike oluşturmaması için alev ayarının iyi yapılması gerekir.

Ocak alevi mavi renkte yanmalı, sarı renkte görünmemelidir. İlk ateşleme sırasında ocak yanışı sesli ve sarı renkli ise ocakları kapatıp, bek kafalarının doğru yerleştirildiğinden emin olunuz. Yine de düzelme olmuyorsa servise müracaat ediniz.

Tencere ızgaraları birbirinin yerine kullanılamaz.

Wok yanıcı: (OG 752 EDWI Modelde)

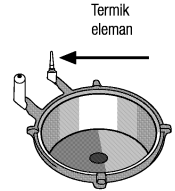
Wok yanıcının özelliği hızlı pişirmesidir. Özellikle Asya mutfağında kullanılan wok; küçük doğranmış sebze ve etlerin yüksek ateşte kısa sürede pişirilmesidir. Bu teknikte sactan yapılmış yuvarlak ve yayvan, derin formlu özel wok tavaları kullanılır. Isıyı çok çabuk ve eşit şekilde ileten bu tavalarda yemekler yüksek ateşte ve çok çabuk piştiği için besin değerleri korunur ve sebzeler gevrek kalır. İsterseniz bu yanıcıda, şekilde gösterilen normal tencerelerle de yemek pişirebilirsiniz.



Gaz kesici emniyet tertibatı olan modellerde

Üst yanıcılarda sıvı taşması sonucu meydana gelebilecek sönmelere karşı ve çocukların gaz musluklarını rastgele açmaları sonucu gaz kaçağını önlemek amacıyla her yanıcı için gaz kesici emniyet tertibatı kullanılmıştır. Düğmeyi **aşağıya doğru** bastırarak saat dönüş yönünün tersine çeviriniz. Bu durumda peş peşe otomatik ateşleme olacaktır.

Yanma gerçekleştikten sonra, düğme yaklaşık 10 sn. basılı konumda tutulduğunda termik eleman ocak alevini hissederek devreye girer ve gaz yolunu açar. Sıvı taşması ve benzeri nedenlerle olabilecek sönmelerde, kısa bir süre gaz çıkar ve ardından sistem kendi kendini kapatır.

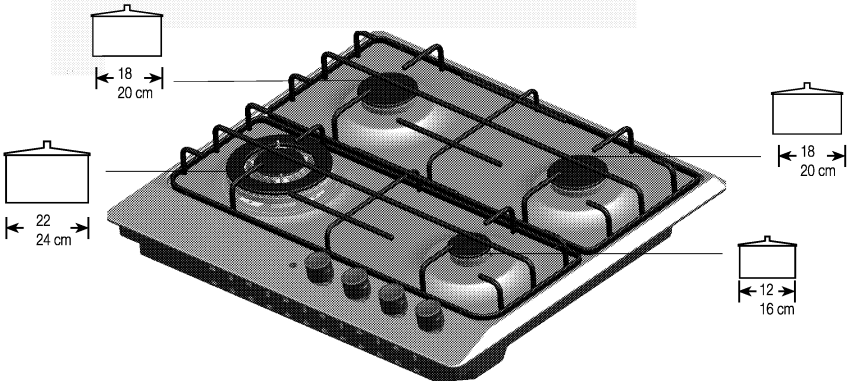
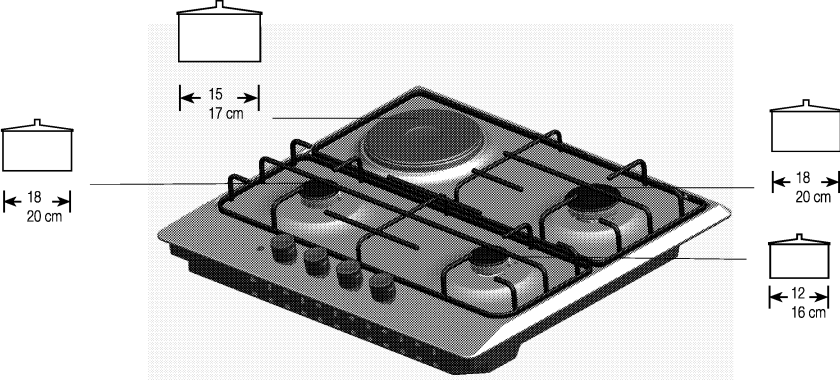
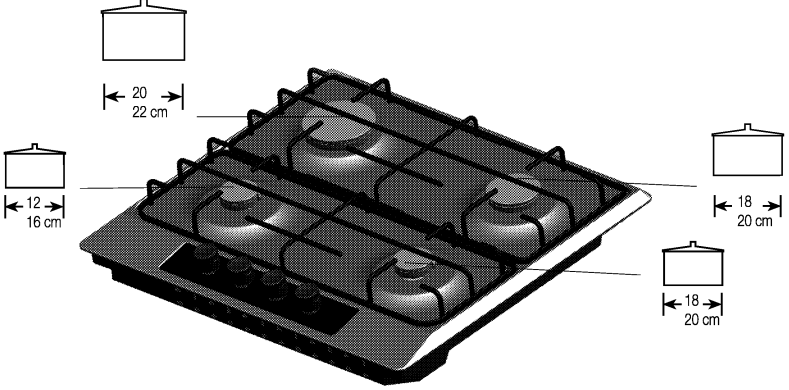


Ocaklardan en fazla verimi elde

etmek için ocakların üzerine koyacağınız tencere ölçülerine ve tencerelerin düz tabanlı olmasına dikkat ediniz. İç bükey ve dış bükey tabanlı tencereler kullanmayınız.

Alt taraftaki şekillerde belirtilen çaptaki tencereleri kullanınız.

Ø 14 cm'nin altında tencere kullanıldığında cezve taşıyıcıyı yerleştiriniz.

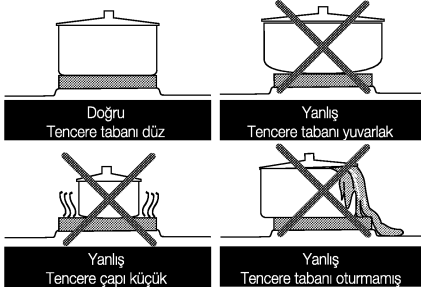


Elektrikli ocak kontrol düğmesi kademeleri (OG 761 MEI- OG 751 MEB Modellerde)

Düğme konumları	1	2-3	4-5-6
Kullanım alanları	Sıcak tutma konumu	Düşük sıcaklıkta ısıtma konumları	Pişirme-Kızartma-Kaynatma konumları

Elektrikli ocak kontrol düğmesi

Elektrikli ocak yedi kademeli komutatorle kontrol edilmektedir. Diğer altı kademeye karşılık gelen kullanım alanları yukarıda verilmiştir.



Elektrikli ocağın üst kısmı ısıya dayanıklı koruyucu bir madde ile kaplıdır. İlk kullanımda koruyucu tabakayı yakıp sertleştirmek için, elektrik ocağı düğmesini 4. konuma getirip 10 dakika çalıştırınız.

Elektrikli ocaklar için faydalı bilgiler

* Ocak üzerinde düzgün tabanlı tencereler kullanınız. Bu şekilde ısı enerjisi maksimum kullanılmış olur.

* Dışa dönük (dış bükey) tabanlı tencereler kullanılmaması tavsiye edilir.

* Uygun çapta tencereler kullanınız. Mümkün olduğu kadar, ocak çapından küçük tencereler kullanmayınız. Küçük çaplı tencereler kullanıldığında; ocak üzerinde taşmalara sebep olabileceği gibi, ocağın verimini de düşürür.

* Ocak üstünde kuru tabanlı tencereler kullanınız. Tencere kapağını, özellikle ıslak kapakları ocağın üstüne koymayınız.

* Ocağı kullandıktan sonra ıslak bezle siliniz. Fazla kirlenmiş ise deterjanlı su ile iyice temizleyiniz.

* Ocağı temizledikten sonra, üstünün kuruması için birkaç dakika ısıtınız.

Uzun bir zaman kullanmayacaksınız; üst kısmını makine yağı ile yağlayarak ince bir yağ tabakası oluşmasını sağlayınız.

* Elektrikli ocakların çevresindeki paslanmaz sac ısı ile renk değiştirebilir. Bunun kullanım yönünden bir sakıncası yoktur.

Ocaklarda kullanılacak tencere çapları

Ø 145 mm → 150 - 170 mm
Ø 180 mm → 180 - 200 mm

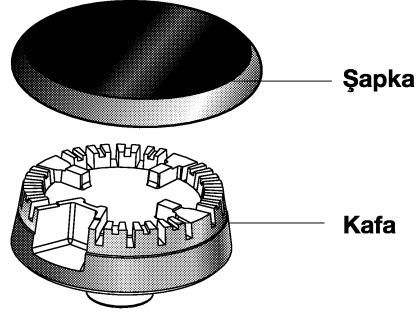
5 Bakım, onarım ve temizlik

Gazlı ve elektrikli ocakların temizlenmesi

1. Temizlik sırasında fişi prizden çıkarınız.
2. Ürününüzü; pişirme esnasında taşan yağlı yemek sularını tezgah altına sızdırmayacak şekilde üretilmiştir. Tencere taşıyıcıları yerinden kolaylıkla alınıp, bek tablası temizlenebilir.

Bek tablasını bulaşık teli ile temizlemeyiniz. Yüzeyin çizilmesine neden olur.

3. Gazlı yanıcı şapkalarını ve ızgaraları sabunlu su ile yıkayıp kurulaştırınız.
4. Elektrik ocaklı ürüne sahip iseniz kılavuzdaki **“Elektrikli ocaklar için faydalı bilgiler”** bölümünü dikkatle okuyunuz.
5. Kullanacağınız temizlik malzemelerinin emaye yüzeyi çizebilecek tanecikler içermemesine dikkat ediniz. **Tanecikler içermeyen krem veya sıvı temizleyiciler kullanınız.**
6. **Temizlik yaparken buharlı temizleyici cihazlar kullanmayınız.**



Not: Bek, kafa ve şapkalarını bulaşık makinesinde yıkamayınız. Bek kafalarında sabunlu su ile çıkarılmayan kir ve lekeler için, piyasadan temin edebileceğiniz potasyum stearat (arap sabunu) kullanınız.

Her temizlemeden sonra bek kafalarını kurulaştırınız.

Her temizlemeden sonra bek kafalarını kurulaştırınız. Elektrikli ocaklı ürüne sahipseniz **“elektrikli ocaklar için faydalı bilgiler”** bölümünü okuyunuz.

6 Nakliye ile ilgili bilgiler

* Ürününüzün orjinal kutusunu saklayınız. Orjinal kutusu ile taşıyınız, kutu üzerindeki taşıma işaretlerine uyunuz.

* Orjinal kutusu yok ise;

Gazlı yanıcıları (şapkalar) ve üst ızgaraları bek tablasına bantlayınız. Elektrikli ocak olan modellerde ocağın üzerini kartonla kapatınız.

* Ürününüzün dış yüzeylerine gelebilecek darbelerle karşı önlem alınız. Üzerine ağırlığının üstünde yük koymayınız.

* Taşıma sırasında ürünü (üst taraf yukarı gelecek şekilde) yere paralel konumda tutunuz.

7 Tüketici Hizmetleri Bilgileri

Değerli Müşterimiz,

Sizlere iyi ürün vermek kadar, iyi hizmet vermenin de önemine inanıyoruz. Bu nedenle siz bilinçli tüketicilere çok geniş kapsamlı yeni hizmetler sunmaya devam ediyoruz

Yetkili Servislerimizin haftanın 7 günü 09:00-22:00 saatleri arasında hizmet vermeye başlamasının ardından, Arçelik Çağrı Merkezi de haftanın 7 günü 08:00-24:00 saatleri arasında yeni telefon numarası olan **444 0 888** ile canlı olarak hizmet vermeye başladı. Doğrudan bu numarayı çevirerek Arçelik Çağrı Merkezine başvurabilir ve arzu ettiğiniz hizmeti talep edebilirsiniz.

Yeni Numaralar:

444 0 888

(Sabit telefonlardan veya cep telefonlarından alan kodu çevirmeden*)

Diğer Numara

0.216. 585 88 88

*Sabit telefonlardan yapılan aramalarda şehir içi arama tarifi üzerinden, cep telefonu ile yapılan aramalarda ise GSM-GSM tarifi üzerinden ücretlendirme yapılmaktadır.

Çağrı Merkezimize ayrıca www.arcelik.com.tr adresindeki Tüketici Hizmetleri bölümünde bulunan formu doldurarak ya da 0 216 585 8 888 nolu telefonu arayarak ya da 0 216 423 23 53 nolu telefona faks çekerek de ulaşabilirsiniz.

Yazılı başvurular için adresimiz: Arçelik Çağrı Merkezi, Ankara Asfaltı Yanı, 81719Tuzla/İSTANBUL

Aşağıdaki önerilere uymanızı rica ederiz.

1. Ürününüzü aldığınızda Garanti belgesini Yetkili Satıcınıza onaylattırınız.
2. Ürününüzü kullanma klavuzu esaslarına göre kullanınız.
3. Ürününüzle ilgili hizmet talebiniz olduğunda aşağıdaki listede belirtilen size en yakın yetkili servisimize başvurunuz.
4. Hizmet için gelen teknisyene "teknisyen kimlik kartı" nı sorunuz.
5. İşiniz bittiğinde servis teknisyeninden "HİZMET FİŞİ" istemeyi unutmayınız. Alacağınız Hizmet fişi ,ilerde ürününüzde meydana gelebilecek herhangi bir sorunda size yarar sağlayacaktır.
6. Kullanım ömrü: 10 yıldır. (Ürünün fonksiyonunu yerine getirebilmesi için gerekli yedek parça bulundurma süresi.)



**1. Gömme Ocağın kullanım yerine yerleştirilmesi;**

➤ Ocak montajı, kullanma kılavuzunda belirtildiği üzere gerektiği gibi yapıldı.

➤ Ocak üstünde aspiratör kullanılıyor ise aspiratörün alt yüzeyi ile ocakların üst yüzeyi arası mesafenin min. 65 cm ile max. 75 cm aralığında olmasının yangın güvenliği ve verimli olduğu bilgisi müşteriye verildi.

2. Gömme Ocağın elektrik bağlantısı yapılırken dikkat edilmesi gerekenler;

➤ Sigortanın akım değeri ürününüzdeki tip etiketi değerine uygun olmalıdır. 'Ceran' ocaklar için sigorta akım değeri kılavuzda belirtildiği gibi uygun olmalıdır. Kontrol edildi.

➤ Ocak fişi topraklı prize takılmalıdır, aksi durumda elektrik çarpma riski vardır. Topraklama tesisatı yok ise mutlaka ehliyetli bir elektrikçiye tüketici tarafından yaptırılmış olmalıdır. Kontrol edildi.

➤ 4 gözü elektrikli 'CERAN' ocaklarda bağlantı içi kullanılacak kablo tipi 3 fazlı kullanım için H 05 W-F 5X1.5 mm² veya tek fazlı kullanım için 3x2.5 mm² olmalıdır. Elektrik hattı trifaze veya monofaze olabilir. Monofaze bağlantıda sigorta min 40 A olmalıdır. Elektrik tesisatının bağlantı için hazır hale getirilmesi ehliyetli bir elektrikçi tarafından yapılmalıdır. Şebeke kablosunun boyu izolasyon güvenliği için 2 m'yi geçmemelidir. Tüm bu işlemler tüketiciye aittir. Bilgi verildi, kontrol edildi.

➤ Ocak yerleştirilirken şebeke kablosu gövdenin altına sıkıştırılmamalıdır. Şebeke kablosu sıcak yüzeylere değmeyecek,

ocakların yakınından geçmeyecek şekilde yerleştirildi. Tüketiciye bilgi verildi.

3. Gaz hortumu montajı sırasında dikkat edilmesi gerekenler;

➤ Ocağınız gömme bir ürün olduğu için gaz hortumunu sıcak yüzeylerden geçirmeniz gerekebilir, kılavuzdaki uyanlara dikkat ediniz.

➤ Ocağın hangi gaz ile kullanılacağı tüketiciye soruldu. LPG veya DG için tüketiciye bilgilendirildi.

➤ Ocak doğalgaz ile kullanılacaksa , doğalgaz bağlantılarının uygunluğu kontrol edildi. Doğalgaza dönüşüm yapılarak tüketiciye bilgi verildi.

➤ Ocak LPG ile kullanıldığında TSE onaylı 300 mmSS çıkış basıncında detandörle kullanılacağı bilgisi verilerek kontrol edildi.

➤ Tüpün konulduğu yer kontrol edildi. Aşırı soğuk ve sıcak ortamlara konulmaması hakkında tüketiciye bilgi verildi. Kontrol edildi.

➤ Ocağın, LPG (tüp) yada doğalgaz musluğuna gaz sızdırmayacak şekilde bağlantıları yapıldı. Ocak ile tüp veya doğalgaz musluğu arasındaki bağlantı mesafesi , spiral boru+plastik hortum boyu, 125 cm.'den uzun olmamalıdır. Plastik hortum TSE belgeli ve gaz dağıtım şirketi onaylı olmalıdır. Bilgi verilerek kontrol edildi.

➤ Gaz kaçağı kontrolü, hortumun bağlantı ucuna ve spiral boru ile plastik hortum bağlantısına bir miktar sabun köpürtülerek veya dedektör ile yapıldı.

➤ Yeni tüp değiştirildiğinde ocakların geç yanabileceği bilgisi verildi.

4. İlk kullanım öncesinde dikkat edilmesi gerekenler;

➤ Elektrikli ocağı olan ürünlerde, ilk çalıştırmada izolasyon malzemeleri ve elektrikli ocak üzerindeki yağ tabakasının yanmasından dolayı bir koku yayılacaktır. Elektrikli ocağı 4. Konumda 30 dakika çalıştırılması gerektiği hakkında tüketiciye bilgi verildi.

➤ Ocaklarda pişirme yaparken yakınlarda örtü ve perde olması, emniyet açısından tehlikelidir. Alev alabilir. Tüketiciye gösterildi.

➤ Kullanma kılavuzu, servis bilgileri ve ücretsiz danışma hattı numarası başvurulabilecek kaynaklardır.

5. Gömme Ocağın sırasında dikkat edilmesi gerekenler;

➤ Kontrol düğmelerinin kullanımı hakkında tüketiciye bilgi verildi.

➤ Ocakların en fazla verimi elde etmek için tencere tabanı düz olan ve kılavuzda belirtilen, uygun çapta tencere kullanılması, uygun olmayan tencerelerin enerjinin boşa harcanmasına neden olacağı bilgisi verildi.

➤ Çakmak düğmesi olan gazlı ocaklarda, ocak düğmesini hafifçe bastırarak çevirdikten sonra çakmak düğmesine basarak ocağınızı yakabilirsiniz. Tüketiciye bilgi verildi.

➤ Gaz emniyeti olan ocaklarda, ocağınızı yakmak için düğmeyi aşağı doğru bastırarak çeviriniz ve alevi gördükten sonra da 5-10 sn basılı tutmayı sürdürünüz. Gaz emniyeti sistemindeki termik eleman ocağın alevini

hissederek devreye girecek ve gaz yolunu açacaktır. Tüketicieye gösterildi. Gaz kesme emniyeti hakkında bilgi verildi.

➤ Ocağınızda Duo ocak var ise, duo ocak 2 farklı pozisyonda ısıtma yapabilmektedir. Duo ocağın dış kademesi tek başına kullanılmaz. Tüketicieye bilgi verildi.

6. CERAN Ocak kullanımı sırasında dikkat edilmesi gerekenler;

➤ Seramik, cam ocak yüzeyinde herhangi bir çatlak görülür görülmez, cihazınızı hemen fişten çekiniz. Yetkili servis çağrılması gerektiği konusunda tüketiciye bilgi verildi.

➤ Çalışma konumunda ısıtıcı yüzey sıcak olduğundan, sinyal (sıcaklık ikaz) lambaları yandığı sürece küçük çocukların yüzeye yaklaşmaması sağlanmalıdır. (sinyal lambalarının ayrıca elektrik sarfiyatı yoktur). Tüketiciye bilgi verildi.

➤ Seramik, cam ocaklarda kesinlikle Alüminyum tencere ve plastik malzeme kullanmayınız. Eğer herhangi bir sebeple 'CERAN' yüzey üzerinde plastik veya alüminyum erirse hemen spatula ile temizlenmesi konusunda bilgi verildi.

➤ Seramik, cam temizliğinde temizleme spatulasını kullanırken, temizleme bıçağı ile cam kenarlarındaki silikon yapıştırıcıların kazınmamasına dikkat ediniz. Tüketiciye bilgi verildi.

7. Gömme Ocak temizliğinde dikkat edilecek noktalar;

➤ Boyalı ve emayeli parçaların, cam yüzeylerin, düğmelerin temizliğinde, sert sünger, ovma teli, partikül içeren temizleyici malzemeler ile keskin cisimler kullanılmamalıdır, aksi halde ürünün

yüzeyi çizilir. Temizlik sonrası mutlaka durulanmalı ve kurulanmalıdır. Yüzeyde kalan deterjan ve su yüzeye zaman içerisinde zarar verebilir.

➤ Bek şapka ve kafalarının, temizlendikten sonra yerine tımkalarından tam oturtulması, aksi halde isli yanma problemi ile karşılaşılacağı, hakkında bilgi verildi. Bek kafa ve şapkalarının bulaşık makinasında yıkanmaması, aksi halde kararacağı konusunda tüketiciye bilgi verildi. Kullanma kılavuzunda temizlik bölümü gösterildi.

➤ Döküm ızgaraların her kullanımından sonra temizlenmesi konusunda tüketiciye bilgi verildi.

PASLANMAZ yüzeylerin temizlenmesi:

➤ Krem veya sıvı temizleyicilerin kullanılması önerilmektedir. Ancak marketlerden temin edilecek ve üzerlerinde paslanmaz yüzeylerde kullanılabileceği belirtilen temizleme ürünleri de kullanılabilir. Zor çıkan lekeler, içinde partikül içeren sıvı temizleme malzemeleri ile ovularak temizlenebilir, ancak ovma işlemi mutlaka paslanmaz yüzeydeki çizgilere dik olarak ovma, sürtme işlemi yapılırsa çizilme oluşacaktır. Paslanmaz yüzeylerin temizliğinde, sirkeli veya yemek sodalı su kullanabilirsiniz. Yüzeyi sirkeli veya yemek sodalı su ile yumuşak bir bezle sildikten sonra, durulayıp, kurulayınız. Tüketiciye bilgi verildi.

➤ Kesinlikle çamaşır suyu kullanılmamalıdır. Ketçap, sirke, limon suyu vb. malzemeler de çamaşır suyu etkisi yaptıkları için,

bu tür malzemeler paslanmaz yüzeye döküldüğünde hemen temizlenmelidir. Tüketiciye bilgi verildi.

➤ Paslanmaz yüzeyler temizlendikten sonra mutlaka durulanmalı ve kurulanmalıdır. Tüketiciye bilgi verildi.

CERAN yüzeylerin temizlenmesi:

➤ Seramik, cam yüzeylerin temizliği için kullanılacak temizlik malzemeleri camı çizebilecek partikül ve parçalar içermemelidir. Krem veya sıvı temizleyici kullanınız. Tüketiciye bilgi verildi.

➤ Dökülen yiyecek ve artıkların temizlenmesi için temizleme spatulasının kullanılması tüketiciye anlatıldı.

➤ Şeker içeren (Reçel vb.) yiyeceklerin döküldükten hemen sonra camın soğumasını beklemeden temizleme spatulası ile temizlenmesi gerektiği tüketiciye anlatıldı.

➤ Seramik, cam yüzey ıslak kaldığında veya su taşıdığı, suyun içerdiği tuz/minerallerin yanması nedeniyle yüzeyde zamanla film tabakası oluşur ve lekeler gözlenir. Bu nedenle:

Kullanılan tencerelerin altının kuru olmasına dikkat edilmeli, temizleme işleminden sonra yüzeyi kesinlikle durulanmalı ve kurulanmalıdır, Su taşıdığı yüzey soğuduktan sonra mutlaka kurulanmalıdır.

Tüketiciye bilgi verildi.

TÜKETİCİ BİLGİLERİ

Tarih:

Adı Soyadı:

İmza:

Arçelik tarafından verilen bu garanti, Ocaklı Fırın'ın normalin dışında kullanılmasından doğacak arızaların giderilmesini kapsamadığı gibi, aşağıdaki durumlar da garanti dışıdır:

- 1. Kullanma hatalarından meydana gelen hasar ve arızalar,*
- 2. Ürünün müşteriye tesliminden sonraki yükleme, boşaltma ve taşıma sırasında oluşan hasar ve arızalar,*
- 3. Voltaj düşüklüğü veya fazlalığı; hatalı elektrik tesisatı; ürünün etiketinde yazılı voltajdan farklı voltajda kullanma nedenlerinden meydana gelecek hasar ve arızalar,*
- 4. Yangın ve yıldırım düşmesi ile meydana gelecek arızalar ve hasarlar.*
- 5. Ürünün kullanma kılavuzlarında yer alan hususlara aykırı kullanılmasından kaynaklanan arızalar.*

Yukarıda belirtilen arızaların giderilmesi ücret karşılığında yapılır.

Ürünün kullanım yerine montajı ve nakliyesi ürün fiyatına dahil değildir.

Garanti belgesinin tekemmül ettirilerek tüketiciye verilmesi sorumluluğu, tüketicinin malı satın aldığı satıcı, bayi, acenta ya da temsilciliklere aittir. Garanti belgesi üzerinde tahrifat yapıldığı, ürün üzerindeki orijinal seri numarası kaldırıldığı veya tahrif edildiği takdirde bu garanti geçersizdir.

Çağrı Merkezi Telefon Hattımız: Hergün 08.00 - 24.00 arasında hizmetinizdedir.

Çağrı Merkezi | **Diğer Numara**
444 0 888 | **0216 585 8 888**

ARÇELİK A.Ş. Tuzla 34950
İstanbul Tel: (0-216) 585 85 85 Fax: (0-216) 423 23 53

ankastre ocak

ARÇELİK Ocak'ın, kullanma kılavuzunda gösterildiği şekilde kullanılması ve Arçelik'in yetkili kaldığı Servis elemanları dışındaki şahıslar tarafından bakım, onarım veya başka bir nedenle müdahale edilmemiş olması şartıyla, bütün parçaları dahil olmak üzere tamamı malzeme, işçilik ve üretim hatalarına karşı ürünün teslim tarihinden itibaren
2 (İKİ) YIL SÜRE İLE GARANTİ EDİLMİŞTİR.

Garanti kapsamı içinde gerek malzeme ve işçilik, gerekse montaj hatalarından dolayı arızalanması halinde yapılan işlemler için işçilik masrafı, değiştirilen parça bedeli ya da başka bir ad altında hiçbir ücret talep edilmeyecektir. Garanti süresi içinde yapılacak onarımlarda geçen süre, garanti süresine ilave edilir. Tamir süresi 30 iş günüdür. Bu süre mamulün yetkili servis atölyelerimize, yetkili servis atölyelerimiz bulunmaması durumunda Yetkili Satıcılarımızı veya Firmamıza bildirildiği tarihten itibaren başlar. Ürün arızasının 15 iş günü içerisinde giderilememesi halinde Arçelik A.Ş. ürünün tamiri tamamlanuncaya kadar, benzer özelliklere sahip başka bir ürünü, müşterinin kullanımına tahsis edecektir.

Arızanın giderilmesi konusunda uygulanacak teknik yöntemlerin tespiti ile değiştirilecek parçaların saptanması tamamen firmamıza aittir. Arızanın giderilmesi ürünün bulunduğu yerde veya Yetkili Servis atölyelerinde yapılabilir. Müşterimizin buna onayı şarttır.

Ancak;

-Ürünün teslim tarihinden itibaren garanti süresi içinde kalmak kaydıyla bir yıl içerisinde, aynı arızayı ikiden fazla tekrarlaması veya farklı arızaların dörtten fazla ortaya çıkması veya belirlenen garanti süresi içerisinde farklı arızaların toplamının altıdan fazla olmasıyla üründen yararlanamamanın süreklilik kazanması.

-Tamiri için gereken azami sürenin aşılması

-Yetkili Servis atölyelerince; mevcut olmaması halinde sırasıyla Yetkili satıcımız, bayi, acente temsilciliğimizin birisinin bölgeye en yakın servis yetkilisiyle birlikte veya firmamız yetkilisince düzenlenecek raporla arızanın tamirinin mümkün bulunmadığının belirlenmesi durumunda, ücretsiz olarak değiştirme işlemi yapılacaktır.

Garanti belgesi ile ilgili olarak çıkabilecek sorular için Sanayi ve Ticaret Bakanlığı, Tüketicinin ve Rekabetin Korunması Genel Müdürlüğü'ne başvurulabilir. Bu Garanti Belgesi'nin kullanılmasına 4077 sayılı Tüketicinin Korunması Hakkında Kanun ile bu Kanun'a dayanılarak yürürlüğe konulan Garanti Belgesi Uygulama Esaslarına Dair Tebliğ uyarınca T.C. Sanayi ve Ticaret Bakanlığı, Tüketicinin ve Rekabetin Korunması Genel Müdürlüğü tarafından izin verilmiştir.

GENEL MÜDÜR

ARÇELİK A.Ş.

GENEL MÜDÜR YRD.

Seri No:

Tip:

Teslim Tarihi, Yeri:

Fatura Tarihi, No:

Satıcı Firma Ünvanı:

Adres:

Tel-Faks:

Satıcı Firma (Kaşe ve İmza):

Bu belge, Sanayi ve Ticaret Bakanlığı'nın 5960 no'lu ve 08.02.2002 izin tarihli belgesine göre düzenlenmiştir.
Bu bölümü, ürünü aldığımız Yetkili Satıcı imzalayacak ve kaşeyecektir