

***Vitroseramik  
ənkəstre ocək  
kullanma kılavuzu***

***OV 644 DI***

# Lütfen önce bu kılavuzu okuyun !

Değerli Müşterimiz,

Modern tesislerde üretilen ve titiz kalite kontrolünden geçirilmiş olan ürününüzün size en iyi verimi sunmasını istiyoruz.

Bunun için, bu kılavuzun tamamını, ürününüzü kullanmadan önce dikkatle okumanızı ve bir başvuru kaynağı olarak saklamanızı rica ederiz.

## Bu kullanım kılavuzu...

Ürününüzü hızlı ve güvenilir bir şekilde kullanmanıza yardımcı olacaktır.

- Ürününüzü kurmadan ve çalıştırmadan önce kullanma kılavuzunu okuyunuz.
- Özellikle güvenlikle ilgili bilgilere uyunuz.
- Daha sonra ihtiyacınız olabileceği için kullanım kılavuzunu kolay ulaşabileceğiniz bir yerde saklayınız.
- Ayrıca ürünle birlikte ilave olarak verilen diğer belgeleri de okuyunuz.

Bu kullanım kılavuzunun başka modeller için de geçerli olabileceğini unutmayınız. Modeller arasındaki farklar kılavuzda açık bir şekilde vurgulanmıştır.

## Semboller ve açıklamaları

Kullanım kılavuzunda şu semboller yer almaktadır:



Önemli bilgiler veya kullanımla ilgili faydalı ipuçları.



Can ve mal güvenliği açısından tehlikeli durumlara karşı uyarı.



Elektrik gerilimine karşı uyarı.

# İçindekiler

---

## **1 Ürününüz** **4**

Genel görünüm .....	4
Teknik veriler.....	5

## **2 Uyarılar** **6**

Güvenlik sembolü açıklamaları .....	6
Genel güvenlik .....	6
Çocuklar için güvenlik .....	7
Elektrikle ilgili çalışmalarda güvenlik ..	7
Kullanım amacı .....	7
Ürünün atılması.....	7
Ambalaj malzemesi .....	7
Eski ekipmanlar .....	8
Gelecekteki taşıma işlemleri.....	8

## **3 Kurulum** **9**

Kurulum öncesi.....	9
Kurulum ve bağlantılar .....	9

## **4 Ön Hazırlık** **12**

Enerji tasarrufu için yapılması gerekenler .....	12
İlk çalıştırma .....	12
Ürünün ilk kez temizlenmesi .....	12

## **5 Ocağın Kullanılması** **13**

Pişirme hakkında genel bilgiler .....	13
Ocakların kullanılması .....	14

## **6 Bakım Ve Temizlik** **15**

Genel bilgiler .....	15
Ocağın temizlenmesi.....	15

## **7 Problemler İçin Çözüm**

### **Önerileri** **16**

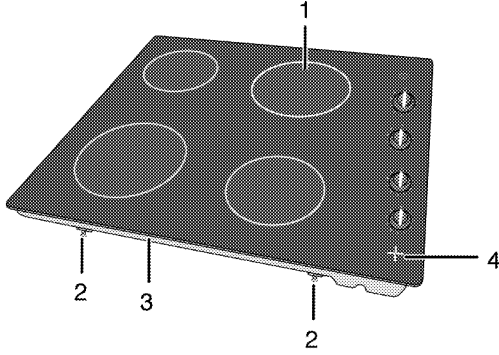
## **8 Tüketici Hizmetleri** **17**

## **9 Gömme Ocak Montaj**

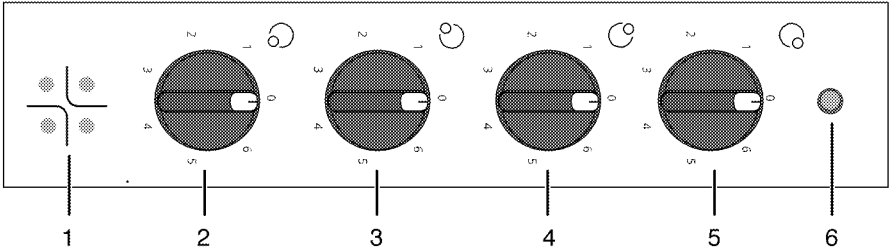
### **Bilgilendirme Formu** **18**

# 1 Ürününüz

## Genel görünüm



- |   |                   |   |                               |
|---|-------------------|---|-------------------------------|
| 1 | Vitroseramik ocak | 3 | Alt muhafaza                  |
| 2 | Montaj kelepçesi  | 4 | Ocak sıcaklık göstere lambası |



- |   |                               |   |                            |
|---|-------------------------------|---|----------------------------|
| 1 | Ocak sıcaklık göstere lambası | 4 | Vitroseramik ocak Sol arka |
| 2 | Vitroseramik ocak Sağ ön      | 5 | Vitroseramik ocak Sağ arka |
| 3 | Vitroseramik ocak Sol ön      | 6 | İkaz lambası               |

## Teknik veriler

Voltaaj/frekans	220-240 V ~/380-415 V 2N 50 Hz
Toplam elektrik tüketimi	5800 W
Kullanılacak sigorta	min. 25 A
Kablo tipi/kesiti	H05RR-F 3 x 2,5 mm <sup>2</sup>
Kablo boyu	max. 2 m
Dış boyutlar (yükseklik/genişlik/derinlik)	71 mm/580 mm/510 mm
Kurulum boyutları (genişlik/derinlik)	560 mm/490 mm
<b>Ocak gözleri</b>	
Sağ ön	<b>Vitroseramik ocak</b>
Boyut	140 mm
Güç	1200 W
Sol ön	<b>Vitroseramik ocak</b>
Boyut	180 mm
Güç	1700 W
Sol arka	<b>Vitroseramik ocak</b>
Boyut	140 mm
Güç	1200 W
Sağ arka	<b>Vitroseramik ocak</b>
Boyut	180 mm
Güç	1700 W

## 2 Uyarılar

### Güvenlik sembolü açıklamaları

Bu kılavuzda aşağıdaki türden güvenlik talimatları ve bilgileri verilmiştir. Bunlar simge ve ilk uyarı sözcüğüne göre ayırt edilebilir.



#### **GÜVENLİK UYARISI**

##### **Yüksek yaralanma riski.**

Uyulmaması durumunda, ciddi yaralanmalara veya ölümlere neden olabilir veya olacaktır.



#### **DİKKAT**

##### **Yaralanma riski.**

Uyulmaması durumunda, küçük ve orta yaralanmalara veya ölümlere neden olabilir veya olacaktır.



#### **NOT**

##### **Maddi hasar riski.**

Uyulmaması durumunda, ürün veya diğer nesnelere üzerinde hasara yol açabilir veya açacaktır.



#### **Önemli**

##### **Kullanıcı için püf noktaları**

Ürünün nasıl kullanılacağına ilişkin yararlı bilgiler. Yaralanma riski taşımaz.

### Genel güvenlik

- Üretici firma ürün kalitesini artırmak için, önceden haber vermemeniz, teknik özelliklerde değişiklik yapma hakkını saklı tutar. Bu kılavuz içerisinde yer alan şekiller şe-

matik olup ürününüzle bire bir uyum içinde olmayabilir. Ürünün üzerinde bulunan işaretlemelerde veya ürünle birlikte verilen diğer basılı dokümanlarda beyan edilen değerler, ilgili standartlara göre laboratuvar ortamında elde edilen değerlerdir. Bu değerler, ürünün kullanım ve ortam şartlarına göre değişebilir.

- Bu ürün, yanlarında güvenliklerinden sorumlu olacak veya ürünün kullanımıyla ilgili gerekli talimatları verecek bir kişi bulunmadığı sürece; fiziksel, duyuşsal veya zihinsel yeteneklerinde yetersizlik bulunan veya bilgisiz ya da deneyimsiz olan kişiler (çocuklar dahil) tarafından kullanım için tasarlanmamıştır. Çocuklar denetlenerek ürünle oynamaları önlenmelidir.
- "Fırın kullanıldığı sırada ortamda çocuk varsa; fırın kapağı ile doğrudan teması engelleyen, ek elemanlar kullanılabilir."
- Uyuşturucu ve/veya alkol kullanımı gibi, muhakeme yeteneğinizi etkileyebilecek durumlarda ürünü kullanmayınız.
- Ürün bozursa veya gözle görülür bir hasarı varsa, ürünü çalıştırmayın.
- Ürün üzerinde hiçbir onarım veya değişiklik yapmayın. Ancak, bazı arızaları halledebilirsiniz; bkz. *Problemler İçin Çözüm Önerileri, sayfa 16.*
- Yemeklerinizde alkol kullanacaksanız dikkat edin. Çünkü; alkol, yüksek sıcaklıkta buharlaşır ve sı-

cak yüzeylerle temas ettiğinde, alev alarak yangın çıkmasına sebep olabilir.

- Kapalı konserve kutularını ve cam kavanozları ısıtmayın. Kavanoz içerisinde oluşabilecek basınç, kavanozun patlamasına neden olabilir.
- Ürünün çalışması sırasında kenarları sıcak olacağından, yakınına, yanıcı maddeler konulmamalıdır.
- Boş kapları ve tencereleri açık ocak gözlerinin üstüne koymayın. Hasar görebilirler.
- Ürünün üst kısmı sıcak olabileceği için plastik ve alüminyum folyo kaplar konulmamalıdır. Bu kaplar yiyecek saklanmak için de kullanılmamalıdır.
- Her kullanımdan sonra ürünün düğmelerinin kapalı konumda olup olmadığını kontrol ediniz.



### Önemli

Kullanılacak ürünün kurulumu için yetkili servisi arayın. Bu işlemten sonra, garanti süresi başlatılır.

## Çocuklar için güvenlik

- Ürün kullanımdayken ve kullanım sonrasında soğuyana kadar ürünün açıktaki kısımları ısınacaktır; çocuklar uzak tutulmalıdır.
- Ürünün üzerine çocukların ulaşabilecekleri nesnelere koymayın.
- Ambalaj malzemeleri çocuklar için tehlikeli olabilir. Ambalaj malzemelerini, çocukların ulaşamayacakları bir yerde muhafaza edin veya atık talimatlarına uygun bir şekilde tasnif ederek çöpe atın.

## Elektrikle ilgili çalışmalarda güvenlik

- Elektrikli ekipmanlar ve sistemler üzerinde yapılacak her türlü çalışma, yetkili ve ehliyetli kişiler tarafından gerçekleştirilmelidir.
- Herhangi bir hasar durumunda, ürünü kapatın ve elektrik bağlantısını kesin. Bunun için, evinizin sigortasını kapatın.
- Sigorta akımının ürün akımıyla uyumlu olduğundan emin olun.

## Kullanım amacı

Bu ürün, yalnızca evde kullanım içindir. Ticari amaçlarla kullanımına izin verilmemektedir.

Bu ürün; ızgara altında tabak ısıtma, tutamak üzerine; havlu veya giyecek asma- kurutma ve ısınmak amacıyla kullanılmamalıdır.

Üretici, hatalı kullanım veya taşıma hataları nedeniyle oluşan herhangi bir zarardan dolayı sorumlu değildir.

## Ürünün atılması

### Ambalaj malzemesi



### GÜVENLİK UYARISI

**Ambalaj malzemeleri ile boğulma tehlikesi!**

Çocukları ambalaj malzemelerinden uzak tutun.

Ambalaj malzemesi ve taşıma kilitleri çevreye zararlı olmayan maddelerden yapılmıştır. Lütfen, ambalaj malzemelerinin tüm parçalarını çevre standartlarına uygun bir şekilde atın. Bu, çevre açısından faydalıdır.

## Eski ekipmanlar



Bu ürünün üzerinde, elektrikli ve elektronik ekipman atıklarının ayrı olarak toplanması gerektiğini gösteren bir simge (WEEE) bulunmaktadır. Bu, ekipmanın çevre üzerindeki etkisini en aza indirmek amacıyla geri dönüştürmek veya parçalara ayırmak için 2002/96/EC AB Yönergesi'ne uygun olarak ele alınması gerektiği anlamına gelir. Daha fazla bilgi için lütfen yerel ve bölgesel makamlara başvurun.

Kontrollü atık toplama işlemine tabi tutulmayan elektronik ürünler; zararlı madde içerikleri nedeniyle, gerek çevre gerekse insan sağlığı açısından potansiyel tehlike oluştururlar.

## Gelecekteki taşıma işlemleri



### NOT

Ürünün üzerine başka eşya koymayın. Ürün, dik olarak taşınmalıdır.

Ürünün orijinal kutusunu saklayın ve ürünü orijinal kartonu içinde taşıyın. Karton üzerinde yazılı olan kılavuz işaretlere uyun.



### Önemli

Taşıma sırasında meydana gelmiş olabilecek her türlü hasara karşı ürününüzün genel görüntüsünü kontrol edin.

### Orijinal karton yoksa

Ürünü, balon kabarcıklı ambalaja veya kalın bir mukavvaya sarın ve taşıma esnasında hasar görmesini engellemek için bantla sıkıca yapıştırın.

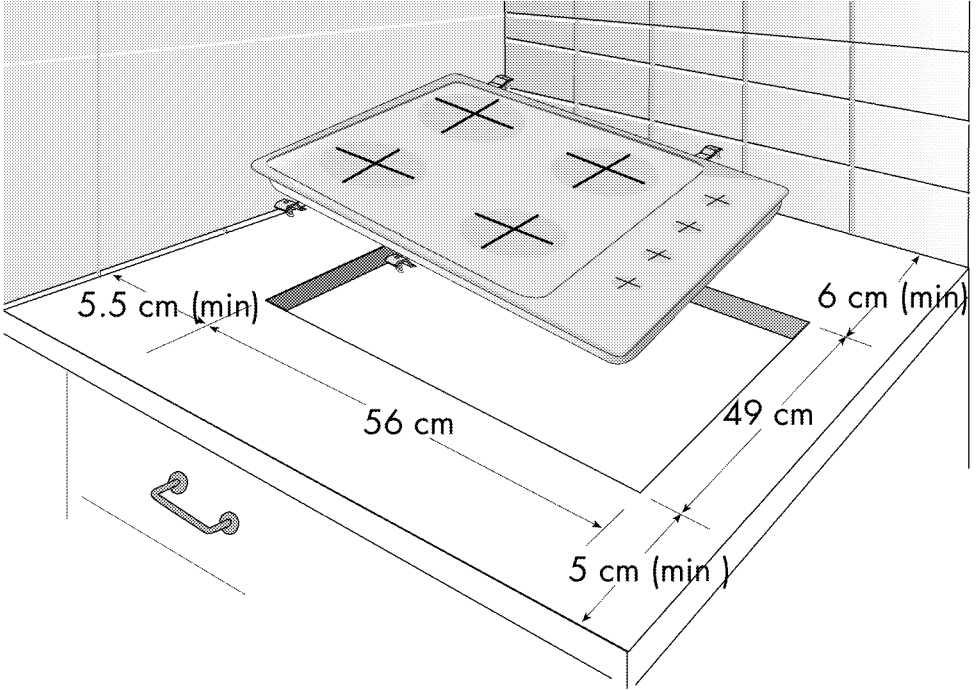
### 3 Kurulum

#### Kurulum öncesi

Ocak, piyasadan temin edilebilen tezgahlara kurulacak şekilde tasarlanmıştır. Ürün ile mutfak duvarları ve mobilyası arasında güvenli bir mesafe bırakılmalıdır. Şekile bakınız (değerler mm cinsindedir).

- Ambalaj malzemelerini ve taşıma kilitlerini çıkarın.

- Kullanılan yüzeyler, sentetik laminatlar ve yapıştırıcılar ısıya dayanıklı olmalıdır (minimum 100 °C).
- Tezgah yatay olarak düzleştirilmeli ve tespit edilmelidir.
- Tezgah üstünde ocak için açılacak boşluğu, ocağın kurulum boyutlarına göre kesin.



#### Kurulum ve bağlantılar



##### NOT

Cam kırılma riski!  
Seran ocağı köşeli ve kenarlı yerlere koymayın.

- Ürünün kurulumunda, elektrik veya gaz ile ilgili yerel standartlarda belirtilen kurallara uyulmalıdır.

## Şebeke beslemesi bağlantısı



### Önemli

**Ürünün mutlaka topraklı bir hat ile kullanılması gerekir!**

Topraklama hattı yapılmadan kullanılması halinde oluşacak hasarlardan, üretici firma sorumlu olmayacaktır.



### GÜVENLİK UYARISI

**Profesyonel olmayan kişilerin yaptığı kurulumlardan kaynaklanan elektrik çarpması, kısa devre veya yangın tehlikesi!**

Ürünün şebeke elektrğine bağlantısı yalnızca yetkili ve ehliyetli bir kişi tarafından yapılabilir ve ürünün garantisini yalnızca doğru kurulumdan sonra başlar.



### GÜVENLİK UYARISI

**Elektrik kablosu hasarından kaynaklanan elektrik çarpması, kısa devre veya yangın tehlikesi!**

Elektrik kablosu ezilmemeli, katlanmamalı ya da sıkıştırılmamalı veya ürünün sıcak parçalarına temas etmemelidir.

Eğer elektrik kablosu hasarlanırsa, ehliyetli bir elektrikçi tarafından değiştirilmelidir.

- Şebeke besleme verileri, ünitenin tip etiketinde belirtilen verilerle aynı olmalıdır. Tip etiketi, ürünün arka muhafazasındadır.
- Ürünün bağlantı kablosu teknik özelliklerle ve elektrik tüketimiyle uyumlu olmalıdır; bkz. *Teknik veriler, sayfa 5*.



### GÜVENLİK UYARISI

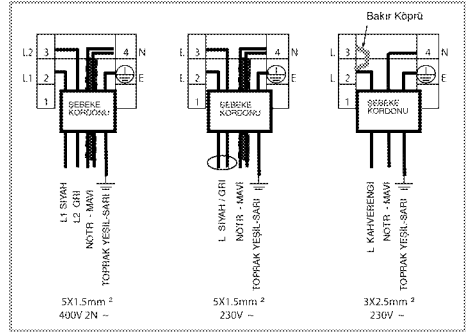
**Elektrik çarpması tehlikesi!**

Elektrik tesisatı üzerinde herhangi bir çalışmaya başlamadan önce, lütfen ürünün elektrik bağlantısını kesin.

1. Şebeke beslemesinde tüm kutupların ayrılması mümkün değilse, en az 3 mm kontak mesafesine sahip bir ayırma ünitesi (sigortalar, hat emniyet şalterleri, kontaktörler) bağlanmalı ve bu ayırma ünitesinin tüm kutupları IEE yönergelerine göre fırına bitişik olmalıdır (üzerinde olmamalıdır). Bu talimata uyulmaması, çalışmayla ilgili sorunlara ve ürün garantisinin geçersiz kalmasına neden olabilir.

Kaçak akım devre kesicisi ile ilave koruma sağlanması tavsiye edilir.

Ürününüzle birlikte bir kablo verilmişse;



2. **Tek fazlı bağlantı için**, aşağıda belirtildiği gibi bağlamaya dikkat edin:
  - Kahverengi kablo = L (Faz)
  - Mavi kablo = N (Nötr)
  - Yeşil/sarı kablo topraklama hattına (E) bağlanmalıdır.
3. **İki fazlı bağlantı için**, aşağıda belirtildiği gibi bağlamaya dikkat edin:

- Kahverengi kablo = L1 (Faz 1)
- Siyah kablo = L2 (Faz 2)
- Mavi kablo = N (Nötr)
- Yeşil/sarı kablo topraklama hattına (E)  $\frac{1}{\equiv}$  bağlanmalıdır.

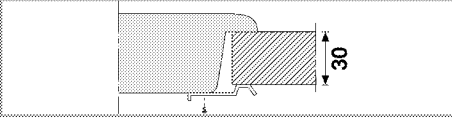
## Kurulum

1. Ambalajla birlikte verilen sızdırmazlık contası, ocağın montajı sırasında şekilde gösterildiği gibi ocağın çevresine alt muhafaza bükümüne yapıştırılmalıdır.

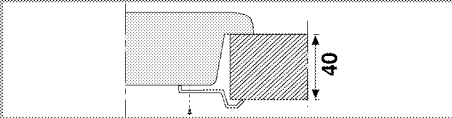


2. Ocağı tezgaha yerleştirin ve hizalayın.
3. Şekilde gösterildiği gibi; montaj kelepçeleri ile alt muhafazadaki deliklere bağlayınız.

30 mm kalınlığa sahip tezgahlar için kelepçeleri aşağıda gösterilen biçimde takın:

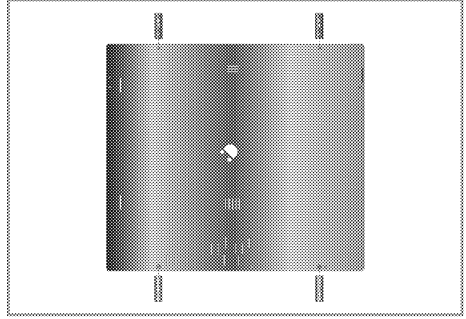


40 mm kalınlığa sahip tezgahlar için kelepçeleri aşağıda gösterilen biçimde takın:



Tezgah kalınlığınız 30 mm'den az ise montaj kelepçesi ve tezgah arasına boşluğu kapatacak şekilde tahta parçası koyunuz.

## Arka görünüş (bağlantı delikleri)



Ocağı sabitleyin.



### Önemli

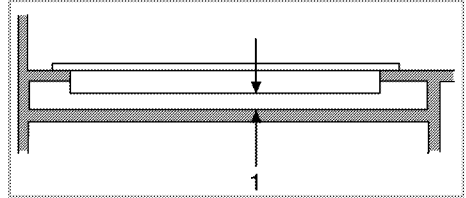
Farklı deliklere bağlantı yapılması, gaz ve elektrik sistemine zarar verebileceğinden güvenlik açısından sakıncalıdır.



### NOT

Ocağı bir dolabın üzerine monte ederken, yukarıdaki şekilde gösterildiği gibi dolapla ocak arasını ayırmak için bir raf monte edilmelidir. Bir ankastre fırının üzerine monte ediliyorsa buna gerek yoktur.

Örneğin, bir çekmecenin üzerine monte edilmesi nedeniyle ürünün alt tarafına dokunulabiliyorsa, bu kısmın ahşap bir levha ile kaplanması gerekir.



1 min. 50 mm

## Son kontrol

1. Elektrik kablosunu prize takın ve cihazın sigortasını etkinleştirin.
2. Fonksiyonları kontrol edin.

## 4 Ön Hazırlık

### Enerji tasarrufu için yapılması gerekenler

Aşağıdaki ipuçları, ürününüzü, ekolojik bir şekilde ve enerji tasarrufu sağlayarak kullanmanıza yardımcı olacaktır:

- Pişirme için kapaklı tencereleri/tavaları kullanın. Kapak yoksa, enerji tüketimi dört kat artabilir.
- Kullanılan tencere tabanının büyüklüğüne uygun olan ocak gözünü tercih ediniz. Daima yemekleriniz için doğru boyda tencere seçiniz. Büyük kaplar için gereğinden fazla enerjiye ihtiyaç vardır.
- Elektrikli ocakta pişirme yapılırken düz tabanlı tencereler kullanmaya özen gösteriniz.  
Kalın tabanlı kaplar daha iyi ısı iletkenliği sağlar. 1/3'e kadar elektrik tasarrufu sağlayabilirsiniz.
- Kap ve tencereler elektrikli ocak gözleriyle uyumlu olmalıdır. Kap veya tencerenin tabanı elektrikli ocak gözünden küçük olmamalıdır.

- Elektrikli ocak gözlerini ve tencere tabanlarını temiz tutun. Kir, elektrikli ocak gözü ile tencere tabanı arasındaki ısı aktarımını azaltır.
- Uzun süreli pişirmelerde elektrikli ocak gözünü pişirme süresi sonundan 5 ila 10 dakika önce kapatın. Artık ısıyı kullanarak %20'ye kadar elektrik tasarrufu sağlayabilirsiniz.

### İlk çalıştırma

#### Ürünün ilk kez temizlenmesi



#### NOT

Bazı deterjanlar veya temizleme maddeleri yüzeye zarar verebilir. Aşındırıcı deterjanları, temizleme tozlarını/kremlerini ya da keskin nesnelere kullanmayın.

1. Tüm ambalaj malzemelerini çıkarın.
2. Ürünün yüzeylerini ıslak bez veya süngerle silin ve bir bezle kurulayın.

## 5 Ocağın Kullanılması

### Pişirme hakkında genel bilgiler



#### GÜVENLİK UYARISI

#### Aşırı kızdırılan yağlarla yangın tehlikesi!

Yağları kızdırırken başından ayrılmayın.

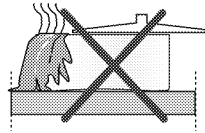
**Yangını asla su ile söndürmeye kalkışmayın!** Yağ alev aldığı anda, tencerenin veya tavanın ağzını kapakla örtün. Güvenli olması halinde, ocağı kapatın ve itfaiyeyi arayın.

- Tencereleri, sapları ocakların üzerine gelmeyecek şekilde yerleştirmeye dikkat ederek, sapların ısınmasını önleyin. Dengesiz ve kolay devrilebilen tavaları ocak üzerinde kullanmayın. Sadece düz tabanlı tencere veya kaplar kullanın.
- Tencere veya tavalara uygun miktarda yiyecek koyun. Bu sayede gereksiz yere, taşan yemekleri temizlemek durumunda kalmazsınız. Tencere veya tava kapaklarını yanıcıların üzerine koymayın. Tencereleri, yanıcıları merkezleyecek şekilde yerleştirin. Ocaklar üzerinde tencerelerin yerlerini değiştirmek istediğinizde kaydırmak yerine, tencereyi kaldırarak istediğiniz ocak üzerine koyun.

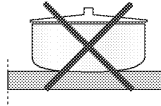
#### Seran ocaklarla ilgili ipuçları

- Seran yüzey ısı geçirmezdir ve büyük sıcaklık farklılıklarına karşı duyarsızdır.

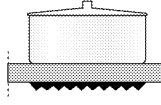
- Seran yüzeyi nesnelere koyacağınız ya da üzerinde kesme yapacağınız bir yüzey olarak kullanmayın.
- Sadece işlenmiş tabanlı tencereleri ya da tavaları kullanın. Keskin kenarlar yüzey üzerinde çizikler oluşturur.
- Alüminyum kapları ve tencereleri kullanmayın. Alüminyum cam seramik yüzeyi bozar.



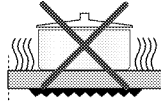
Siçramalar seramik yüzeye hasar verebilir ve yangına neden olabilir.



İçbükey ya da dışbükey tabanlı kapları kullanmayın.

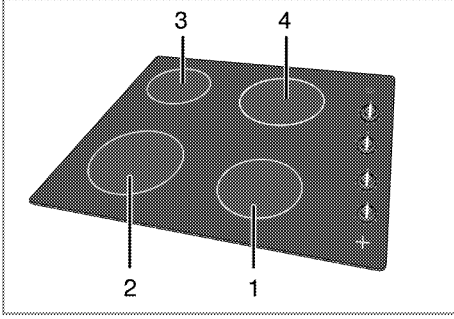


Sadece düzgün tabanlı tencereleri ya da tavaları kullanın. Bunlar daha kolay ısı transferi sağlar.



Tencere çapı çok küçükse, enerji israf edilmiş olur.

## Ocakların kullanılması



- 1 Vitroseramik ocak 14-16 cm
- 2 Vitroseramik ocak 18-20 cm
- 3 Vitroseramik ocak 14-16 cm
- 4 Vitroseramik ocak 18-20 cm çapındaki tencere için uygundur.



### GÜVENLİK UYARISI

#### Kırık cam!

Ocağın üzerine herhangi bir nesnenin düşmesine izin vermeyin. Küçük nesnelere bile (ör. tuzluk) ocağa zarar verebilir.

Çatlamış seramik ocakları kullanmayın. Bu çatlaklardan içeriye su sızarak kısa devreye neden olabilir. Yüzeyin herhangi bir şekilde hasar görmüş olması halinde (örneğin gözle görülür çatlaklar), elektrik çarpması riskini azaltmak için ürünü derhal kapatın.

Seramik ocakta bir çalışma lambası ve bir sıcak bölge uyarı göstergesi vardır. Sıcak bölge uyarı göstergesi, açık durumdaki elektrikli gözün konumunu gösterir ve kapatıldıktan sonra da yanık kalmaya devam eder. Ocak gözünün sıcaklığı, el ile dokunulabilecek bir seviyeye düştüğünde, uyarı göstergesi söner. Sıcak bölge uyarı göstergesinde titrek ışık yanması bir arıza değildir.



### NOT

Hızlı ısınan seramik ocaklar, açıldığında parlak bir ışık verir.

### Elektrikli ocak gözünün açılması

Elektrikli gözleri çalıştırmak için ocak kontrol düğmeleri kullanılır. İstenilen pişirme düzeyini elde etmek için ocak kontrol düğmelerini ilgili düzeye getirin.

Pişirme düzeyi	1	2 – 3	4 – 6
	ısıtma	haşlama, dinlendirme	pişirme, kızartma

### Elektrikli ocak gözünün kapatılması

Ocak gözü düğmesini kapalı (üst) konumuna getirin.

## 6 Bakım Ve Temizlik

### Genel bilgiler



#### GÜVENLİK UYARISI

##### Elektrik çarpması tehlikesi!

Temizliğe başlamadan önce elektrik çarpma tehlikesinden sakınmak için ürünün elektrik bağlantısını kesin.



#### GÜVENLİK UYARISI

##### Sıcak yüzeyler yanıklara neden olabilir!

Ürünü temizlemeden önce ürünün soğumasını bekleyin.



#### NOT

Bazı deterjanlar veya temizleme maddeleri yüzeye zarar verebilir. Aşındırıcı deterjanları, temizleme tozlarını/kremlerini ya da keskin nesnelere kullanmayın.

Ürün, her kullanımdan sonra iyice temizlenmelidir; bu şekilde yiyecek artıklarını kolayca çıkarmak ve ürün daha sonra tekrar kullanıldığında bu artıkların yanmasını önlemek mümkündür. Ürünün temizliği için hiçbir özel temizleme maddesi gerekli değildir. Bulaşık deterjanı ve ılık su ile yumuşak bir bez ya da sünger yardımıyla temizlenmesi, kuru bir bez ile kurulanması tavsiye edilir.

**Aşındırıcı temizlik malzemeleri kullanmayınız!**



#### Önemli

Temizlik için buharlı temizleme ürünlerini kullanmayın.

### Ocağın temizlenmesi

#### Vitroseramik ocaklar

Vitroseramik yüzey, üzerinde temizleme maddeleri kalmayacak şekilde soğuk su ile silinmeli ve yumuşak bir bez ile kurulmalıdır (Çünkü artıklar ocağın bir sonraki kullanımında seramik cam yüzeye zarar verebilir).

Cam yüzeydeki kurumuş artıklar hiç bir koşulda tırtıklı bıçaklarla, bulaşık teliyle ve benzeri malzemelerle sıyrılmamalıdır. Kalsiyum lekelerini (sarı lekeler) Durgol, sirke ya da limon suyu gibi az miktarda kireç sökücü maddelerle çıkarın.

Çok fazla kirlenmiş ise, temizleyici maddeyi bir süngerle sürün ve iyice işlemesi için uzun süre bekleyin. Daha sonra bunları sulu bezle ocağın üzerinden temizleyin.



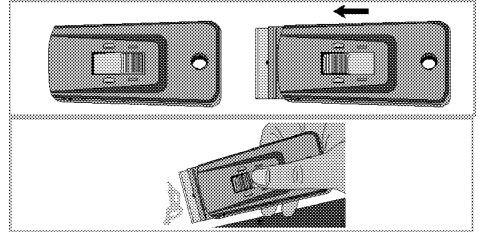
#### Önemli

Koyu krema ve şurup gibi şeker esaslı yiyecekler yüzeyin soğumasını beklemeden derhal kazınıp çıkarılmalıdır. Aksi takdirde cam yüzey kalıcı olarak zarar görebilir.

#### Seramik yüzey temizleme kazıyıcısı

Dökülen yemek kalıntılarını ve yapışmış kirleri, seramik ocaklar için tasarlanmış özel kazıyıcı ile temizleyin.

Çiziklere yol açmamak için kazıyıcıyı dar bir açıda tutun.



## 7 Problemler İçin Çözüm Önerileri



### GÜVENLİK UYARISI

**Profesyonel olmayan kişilerin yaptığı onarımlardan kaynaklanan elektrik çarpması, kısa devre veya yangın tehlikesi!**

Cihaz üzerindeki onarımlar onaylı bir teknik servis tarafından yapılmalıdır.

### Normal çalışma koşulları

- İlk kullanım sırasında birkaç saat için duman ve koku gelebilir.
- Metal parçalar ısındığı zaman genleşerek ses çıkarabilir

**Teknik servisi aramadan önce, lütfen aşağıdaki noktaları kontrol edin.**

### Elektrikli ekipman

Arıza/sorun	Olası neden	Tavsiye/çözüm
Ürün çalışmıyor.	Sigorta bozuk veya atmış.	Sigorta kutusundaki sigortaları kontrol edin. Gerekirse, bunları değiştirin veya yeniden devreye sokun.

Sorun çözümlenemezse:

1. Ürünün şebeke elektrik bağlantısını kesin (şalteri kapatın veya sigortayı sökün).
2. Teknik servisi arayın.



### Önemli

Ürününüzü kendiniz onarmayı denemeyin. Ürün içerisinde, bakımı müşteri tarafından yapılabilecek bir parça yoktur.

## 8 Tüketici Hizmetleri

### Değerli Müşterimiz,

Sizlere iyi ürün vermek kadar, iyi hizmet vermenin de önemine inanıyoruz. Bu nedenle siz bilinçli tüketicilere çok geniş kapsamlı yeni hizmetler sunmaya devam ediyoruz.

Arçelik Çağrı Merkezi de haftanın 7 günü 08:00-24:00 saatleri arasında yeni telefon numarası olan **444 0 888** ile canlı olarak hizmet vermeye başladı. Doğrudan bu numarayı çevirerek Arçelik Çağrı Merkezine başvurabilir ve arzu ettiğiniz hizmeti talep edebilirsiniz. Çağrı merkezimize ayrıca; [www.arcelik.com.tr](http://www.arcelik.com.tr) adresindeki Tüketici Hizmetleri bölümünde bulunan formu doldurarak ya da 0 216 585 8 888 nolu telefonu arayarak, ya da 0 216 423 23 53 nolu telefona faks çekerek de ulaşabilirsiniz.

Yazılı başvurular için adresimiz: Arçelik Çağrı Merkezi, Ankara Asfaltı Yanı, 81719 Tuzla/İSTANBUL

Arçelik Çağrı Merkezi

**444 0 888**

(Sabit telefonlardan veya cep telefonlarından alan kodu çevirmeden\*)

Diğer Numara

**0.216. 585 88 88**

\* Sabit telefonlardan yapılan aramalarda şehir içi arama tarifi üzerinden, cep telefonu ile yapılan aramalarda ise GSM-GSM tarifi üzerinden ücretlendirme yapılmaktadır.

### Aşağıdaki önerilere uymanızı rica ederiz.

1. Ürününüzü aldığınızda Garanti belgesini Yetkili Satıcınıza onaylattırınız.
2. Ürününüzü kullanım klavuzu esaslarına göre kullanınız.
3. Ürününüzle ilgili hizmet talebiniz olduğunda yukarıdaki telefon numaralarından Çağrı Merkezimize başvurunuz.
4. Hizmet için gelen teknisyene "Teknisyen kimlik kartı"nı sorunuz.
5. İşiniz bittiğinde servis teknisyeninden "HİZMET FİŞİ" istemeyi unutmayınız. Alacağınız hizmet fişi, ilerde ürününüzde meydana gelebilecek herhangi bir sorunda size yarar sağlayacaktır.
6. Kullanım ömrü:10 yıldır.(Ürünün fonksiyonunu yerine getirebilmesi için gerekli yedek parça bulundurma süresi).



## 9 Gmme Ocak Montaj Bilgilendirme Formu

### 1. Gmme Ocađın kullanım yerine yerleřtirilmesi;

» Ocak montajı, kullanma kılavuzunda belirtildiđi zere gerektiđi gibi yapıldı.

» Ocak stnde aspiratr kullanılıyor ise aspiratrn alt yzeyi ile ocakların st yzeyi arası mesafenin min. 65 cm ile max. 75 cm aralıđında olmasının yangın gvenliđi ve verimli olduđu bilgisi mřteriye verildi.

### 2. Gmme Ocađın elektrik bađlantısı yapılırken dikkat edilmesi gerekenler;

» Sigortanın akım deđeri rnnzdeki tip etiketi deđerine uygun olmalıdır. 'Ceran' ocaklar iin sigorta akım deđerı kılavuzda belirtildiđi gibi uygun olmalıdır. Kontrol edildi.

» Ocak fiři topraklı prize takılmalıdır, aksi durumda elektrik arpma riski vardır. Topraklama tesisatı yok ise mutlaka ehliyetli bir elektrikiye tketicı tarafından yaptırılmıř olmalıdır. Kontrol edildi.

» 4 gz elektrikli 'CERAN' ocaklarda bađlantı ii kullanılacak kablo tipi 3 fazlı kullanım iin H 05 W-F 5X1.5 mm2 veya tek fazlı kullanım iin 3x2.5 mm2 olmalıdır. Elektrik hattı trıfaze veya monofaze olabilir. Monofaze bađlantıda sigorta min 40 A olmalıdır. Elektrik tesisatının bađlantı iin hazır hale getirilmesi ehliyetli bir elektriki tarafından yapılmalıdır. fiiebeke kablosunun boyu izolasyon gvenliđi iin 2 m'yi gememelidir. Tm bu iřlemler tketicıye aittir. Bilgi verildi, kontrol edildi.

» Ocak yerleřtirilirken řebeke kablosu gvdenin altına sıkıřtırılmamalıdır. řebeke kablosu sıcak yzeylere deđmeyecek, ocakların yakınından gemeyecek řekilde yerleřtirildi. Tketicıye bilgi verildi.

### 3. Gaz hortumu montajı sırasında dikkat edilmesi gerekenler;

» Ocađınzın gmme bir rn olduđu iin gaz hortumunu sıcak yzeylerden geirmeniz gerekebilir, kılavuzdaki uyarılara dikkat ediniz.

» Ocađın hangi gaz ile kullanılacađı tketicıye soruldu. LPG veya DG iin tketicı bilgilenildi.

» Ocak dođalgaz ile kullanılacaksa , dođalgaz bađlantılarının uygunluđu kontrol edildi. Dođalgaza dnřm yapılarak tketicıye bilgi verildi.

» Ocak LPG ile kullanıldıđında TSE onaylı 300 mmSS ıkıř basıncında detandrle kullanılacađı bilgisi verilerek kontrol edildi.

» Tpn konulduđu yer kontrol edildi. Ařırı sođuk ve sıcak ortamlara konulmaması hakkında tketicıye bilgi verildi. Kontrol edildi.

» Ocađın, LPG ( tp ) yada dođalgaz musluđuna gaz sızdırmayacak řekilde bađlantıları yapıldı. Ocak ile tp veya dođalgaz musluđu arasındaki bađlantı mesafesi , spiral boru+plastik hortum boyu, 125 cm.'den uzun olmamalıdır. Plastik hortum TSE belgeli ve gaz dađıtım řirketi onaylı olmalıdır. Bilgi verilerek kontrol edildi.

» Gaz kaađı kontrol, hortumun bađlantı ucuna ve spiral boru ile plastik hortum bađlantısına bir miktar sabun kprtlerek veya dedektr ile yapıldı.

» Yeni tp deđiřtirildiđinde ocakların ge yanabileceđi bilgisi verildi.

#### 4. İlk kullanım öncesinde dikkat edilmesi gerekenler;

» Elektrikli ocağı olan ürünlerde, ilk çalıştırmada izolasyon malzemeleri ve elektrikli ocak üzerindeki yağ tabakasının yanmasından dolayı bir koku yayılacaktır. Elektrikli ocağı 4. Konumda 30 dakika çalıştırılması gerektiği hakkında tüketiciye bilgi verildi.

» Ocaklarda pişirme yaparken yakınlarda örtü ve perde olması, emniyet açısından tehlikelidir. Alev alabilir. Tüketiciye gösterildi.

» Kullanma kılavuzu, servis bilgileri ve ücretsiz danışma hattı numarası başvuru-labilececek kaynaklardır.

#### 5. Gömme Ocağın sırasında dikkat edilmesi gerekenler;

» Kontrol düğmelerinin kullanımı hakkında tüketiciye bilgi verildi.

» Ocakların en fazla verimi elde etmek için tencere tabanı düz olan ve kılavuzda belirtilen, uygun çapta tencere kullanılması, uygun olmayan tencerelerin enerjinin boşa harcanmasına neden olacağı bilgisi verildi.

» Çakmak düğmesi olan gazlı ocaklarda, ocak düğmesini hafifçe bastırarak çevirdikten sonra çakmak düğmesine basarak ocağınızı yakabilirsiniz.

» Gaz emniyeti olan ocaklarda, ocağınızı yakmak için düğmeyi aşağı doğru bastırarak çeviriniz ve alevi gördükten sonra da 5-10 sn basılı tutmayı sürdürünüz. Gaz emniyeti sistemindeki termik eleman ocağın alevini hissederek devreye girecek ve gaz yolunu açacaktır. Tüketiciye gösterildi. Gaz kesme emniyeti hakkında bilgi verildi.

» Ocağınızda Duo ocak var ise, duo ocak 2 farklı pozisyonunda ısıtma yapabilmektedir. Duo ocağın dış kademesi tek başına kullanılmaz. Tüketiciye bilgi verildi.

#### 6. CERAN Ocak kullanımı sırasında dikkat edilmesi gerekenler;

» Seramik, cam ocak yüzeyinde herhangi bir çatlak görülür görülmez, ürününüzü hemen fişten çekiniz. Yetkili servis çağırılması gerektiği konusunda tüketiciye bilgi verildi.

» Çalışma konumunda ısıtıcı yüzey sıcak olduğundan, sinyal ( sıcaklık ikaz ) lambaları yandığı sürece küçük çocukların yüzeye yaklaşmaması sağlanmalıdır. (sinyal lambalarının ayrıca elektrik sarfiyatı yoktur). Tüketiciye bilgi verildi.

» Seramik, cam ocaklarda kesinlikle Alüminyum tencere ve plastik malzeme kullanmayınız. Eğer herhangi bir sebeple 'CERAN' yüzey üzerinde plastik veya alüminyum erirse hemen spatula ile temizlenmesi konusunda bilgi verildi.

» Seramik, cam temizliğinde temizleme spatulasını kullanırken, temizleme bıçağı ile cam kenarlarındaki silikon yapıştırıcıların kazınmamasına dikkat ediniz. Tüketiciye bilgi verildi.

#### 7. Gömme Ocak temizliğinde dikkat edilecek noktalar;

» Boyalı ve emayeli parçaların, cam yüzeylerin, düğmelerin temizliğinde, sert sünger, ovma teli, partikül içeren temizleyici malzemeler ile keskin cisimler kullanılmamalıdır, aksi halde ürünün yüzeyi çizilir. Temizlik sonrası mutlaka durulanmalı ve kurulanmalıdır. Yüzeyde kalan deterjan ve su yüzeye zaman içerisinde zarar verebilir.

» Bek şapka ve kafalarının, temizlendikten sonra yerine tırnaklarından tam oturtulması, aksi halde isli yanma problemi ile karşılaşılacağı, hakkında bilgi verildi. Bek kafa ve şapkalarının bulaşık makinasında yıkanmaması, aksi halde kararacağı konusunda tüketiciye bilgi verildi. Kullanma kılavuzunda temizlik bölümü gösterildi.



» Döküm ızgaraların her kullanımından sonra temizlenmesi konusunda tüketiciye bilgi verildi.



#### **PASLANMAZ yüzeylerin temizlenmesi:**

» Krem veya sıvı temizleyicilerin kullanılması önerilmektedir. Ancak marketlerden temin edilecek ve üzerlerinde paslanmaz yüzeylerde kullanılabileceği belirtilen temizleme ürünleri de kullanılabilir. Zor çıkan lekeler, içinde partikül içeren sıvı temizleme malzemeleri ile ovularak temizlenebilir, ancak ovma işlemi mutlaka paslanmaz yüzeydeki çizgilere dik olarak ovma, sürtme işlemi yapılırsa çizilme oluşacaktır. Paslanmaz yüzeylerin temizliğinde, sirkeli veya yemek sodalı su kullanabilirsiniz. Yüzeyi sirkeli veya yemek sodalı su ile yumuşak bir bezle sildikten sonra, durulayıp, kurulayınız. Tüketiciye bilgi verildi.



» Kesinlikle çamaşır suyu kullanılmamalıdır. Ketçap, sirke, limon suyu vb. malzemeler de çamaşır suyu etkisi yaptıkları için bu tür malzemeler paslanmaz yüzeye döküldüğünde hemen temizlenmelidir. Tüketiciye bilgi verildi.



### **TÜKETİCİ BİLGİLERİ**

Tarih:

Adı Soyadı:

İmza:





*Arçelik tarafından verilen bu garanti, Ocaklı Fırın'ın normalin dışında kullanılmasından doğacak arızaların giderilmesini kapsamadığı gibi, aşağıdaki durumlar da garanti dışıdır:*

- 1. Kullanma hatalarından meydana gelen hasar ve arızalar,*
- 2. Ürünün müşteriye tesliminden sonraki yükleme, boşaltma ve taşıma sırasında oluşan hasar ve arızalar,*
- 3. Voltaj düşüklüğü veya fazlalığı; hatalı elektrik tesisatı; ürünün etiketinde yazılı voltajdan farklı voltajda kullanma nedenlerinden meydana gelecek hasar ve arızalar,*
- 4. Yangın ve yıldırım düşmesi ile meydana gelecek arızalar ve hasarlar.*
- 5. Ürünün kullanma kılavuzlarında yer alan hususlara aykırı kullanılmasından kaynaklanan arızalar.*

*Yukarıda belirtilen arızaların giderilmesi ücret karşılığında yapılır.*

*Ürünün kullanım yerine montajı ve nakliyesi ürün fiyatına dahil değildir.*

*Garanti belgesinin tekemmül ettirilerek tüketiciye verilmesi sorumluluğu, tüketicinin malı satın aldığı satıcı, bayi, acenta ya da temsilciliklere aittir. Garanti belgesi üzerinde tahrifat yapıldığı, ürün üzerindeki orijinal seri numarası kaldırıldığı veya tahrif edildiği takdirde bu garanti geçersizdir.*

*Ürününüzün, standartlara uygunluk değerlendirmesi Arçelik A.Ş.- PCİ tesislerinde yapılmıştır.*

*Ürününüz, Arçelik A.Ş.- Pişirici Cihazlar İşletmesi, Yukarı Soku Köyü Deliklitaş Mevkii, Bolu - Türkiye adresinde üretilmiştir.  
Üretici firma: Arçelik A.Ş.*

*Çağrı Merkezi Telefon Hattımız: Hergün 08.00 - 24.00 arasında hizmetinizdedir.*

**Çağrı Merkezi**  
**444 0 888**

**Diğer Numara**  
**0216 585 8 888**

ARÇELİK Çağrı Merkezi  
ARÇELİK A.Ş. Ankara Asfaltı Yanı, 34950  
Tuzla/İSTANBUL Fax: (0-216) 423 23 53

ARÇELİK Ocak'ın, kullanma kılavuzunda gösterildiği şekilde kullanılması ve Arçelik'in yetkili kaldığı Servis elemanları dışındaki şahıslar tarafından bakım, onarım veya başka bir nedenle müdahale edilmemiş olması şartıyla, bütün parçaları dahil olmak üzere tamamı malzeme, işçilik ve üretim hatalarına karşı ürünün teslim tarihinden itibaren **2 (İKİ) YIL SÜRE İLE GARANTİ EDİLMİŞTİR.**

Garanti kapsamı içinde gerek malzeme ve işçilik, gerekse montaj hatalarından dolayı arızalanması halinde yapılan işlemler için işçilik masrafı, değiştirilen parça bedeli ya da başka bir ad altında hiçbir ücret talep edilmeyecektir. Garanti süresi içinde yapılacak onarımlarda geçen süre, garanti süresine ilave edilir. Tamir süresi 20 iş günüdür. Bu süre mamulün yetkili servis atölyelerimize, yetkili servis atölyelerimizin bulunmaması durumunda Yetkili Satıcılarımıza veya Firmamıza bildirildiği tarihten itibaren başlar. Ürünün arızasının 10 iş günü içerisinde giderilememesi halinde Arçelik A.Ş. ürünün tamiri tamamlanıncaya kadar, benzer özelliklere sahip başka bir ürünü, müşterinin kullanımına tahsis edecektir.

Arızanın giderilmesi konusunda uygulanacak teknik yöntemlerin tespiti ile değiştirilecek parçaların saptanması tamamen firmamıza aittir. Arızanın giderilmesi ürünün bulunduğu yerde veya Yetkili Servis atölyelerinde yapılabilir. Müşterimizin buna onayı şarttır.

Ancak;

-Tüketicie teslim edildiği tarihten itibaren, belirlenen garanti süresi içinde kalmak kaydıyla, bir yıl içerisinde en az dört defa veya imalatçı-üretici ve/veya ithalatçı tarafından belirlenen garanti süresi içerisinde altı defa arızalanmasının yanı sıra, bu arızaların maldan yararlanamamayı sürekli kalması,

-Tamiri için gereken azami sürenin aşılması,

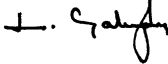
- Firmanın servis istasyonunun mevcut olmaması halinde sırayla satıcısı, bayii, acentesi temsilciliği ithalatçısı veya imalatçı-üreticisinden birisinin düzenleyeceği raporla arızanın tamirini mümkün bulunmadığının belirlenmesi, durumlarında tüketici malın ücretsiz değiştirilmesini, bedel iadesi veya ayıp oranda bedel indirimi talep edebilir.

Garanti belgesi ile ilgili olarak çıkabilecek sorunlar için Sanayi ve Ticaret Bakanlığı, Tüketicinin ve Rekabetin Korunması Genel Müdürlüğü'ne başvurulabilir.

Bu Garanti Belgesi'nin kullanılmasına 4077 sayılı Tüketicinin Korunması Hakkında Kanun ile bu Kanun'a dayanılarak yürürlüğe konulan Garanti Belgesi Uygulama Esaslarına Dair Tebliğ uyarınca T.C. Sanayi ve Ticaret Bakanlığı, Tüketicinin ve Rekabetin Korunması Genel Müdürlüğü tarafından izin verilmiştir.

**ARÇELİK A.Ş.**

**GENEL MÜDÜR**



**GENEL MÜDÜR YRD.**



Seri No: \_\_\_\_\_

Tip: \_\_\_\_\_

Teslim Tarihi, Yeri: \_\_\_\_\_

Fatura Tarihi, No: \_\_\_\_\_

Satıcı Firma Ünvanı: \_\_\_\_\_

Adres: \_\_\_\_\_

Tel-Faks: \_\_\_\_\_

Satıcı Firma (Kaşe ve İmza): \_\_\_\_\_

Bu belge, Sanayi ve Ticaret Bakanlığı'nın 97963 no'lu ve 28.02.2011 izin tarihli belgesine göre düzenlenmiştir. Bu bölümü, ürünü aldığımız Yetkili Satıcı imzalayacak ve kaşeleyecektir