



K 5123

bigudi seti

***KULLANMA
KILAVUZU***



**Bu ürün,
çevreye saygılı modern tesislerde
doğaya zarar vermeden
üretilmiştir.**

Değerli Müşterimiz,
Modern tesislerde üretilen ve titiz kalite kontrolünden geçirilmiş olan ürününüzün size en iyi verimi sunmasını istiyoruz. **Bunun için, bu kılavuzun tamamını ürününüzü kullanmadan önce dikkatle okumanızı ve bir başvuru kaynağı olarak saklamanızı rica ederiz.**



İ Ç İ N D E K İ L E R



1. Bölüm : Güvenlik uyarıları/3



2. Bölüm : Cihazınızın teknik özellikleri/4



3. Bölüm : Cihazınızın kullanılması/5-6



4. Bölüm : Bakım ve temizlik/7



5. Bölüm : Tüketici Hizmetleri/8

1. Bölüm / Güvenlik uyarıları:



- Bigudi setini kullanmadan önce lütfen bu kitapçığı dikkatlice okuyunuz ve gelecekte başvurmak üzere saklayınız.
- Bigudi seti, kadife kaplı bigudilerin hassas dokunuşu ile saçlarınızda kalıcı dalgalar ve doğal bukleler yaratmak için özel olarak tasarlanmıştır. Özel bigudiler kalıcı bukleler için uzun süre (15-20 dakika) ideal sıcaklığını korurken, bigudilerin plastik tutma yerleri kullanım kolaylığı sağlar.
- Bigudi setinizden daha iyi sonuç alabilmeniz için, köpük ve diğer saç şekillendiriciler kullanmanız önerilir.
- Bigudi setinde 20 adet bigudi (4 ince, 8 orta ve 8 kalın), bigudilerin yerleştirileceği ısıtıcı taban ve bigudileri sabitlemek için kullanılan metal ve kelebek klipsler bulunur. Bigudiler metal klipslerle veya kelebek klipslerle sabitlenebilir.
- Bu cihazı sadece topraklı bir prize takın.
- Bigudilerin metal kısımlarına dokunmamaya dikkat edin; aksi halde aşırı derecede sıcak olabilirler.
- Banyo veya duş gibi ıslak yerlerde kullanmayın. Cihazı asla bir küvetin vb. içine düşebileceği bir yere koymayın. Cihazı asla suya veya başka bir sıvıya batırmayın.
- Cihaz çalışırken (ısınırken) başından ayrılmayın (kısa devre, yangın vb. tehlikesine karşı). Çocukların veya engelli-yaşlı insanların yakınında kullanırken daha dikkatli olun.
- Bu bigudi seti ticari amaçlar için kullanılmamalıdır, sadece ev kullanımı için tasarlanmıştır.
- Elektrik kablosu hasar görmüşse, cihazı kullanmayın. Bu durumda onarım/değiştirme için en yakın Yetkili Servise başvurun.
- Bigudi seti ile birlikte verilen bigudiler dışındaki başka bigudileri kullanmayın.
- Cihazı asla elektrik kablosundan çekerek kaldırmayın. Elektrik kablosunu tutacak olarak kullanmayın.
- Elektrik kablosunu sıcak yüzeylerden uzak tutun.
- Kullanımdan sonra cihazı kapatmak için ve elektrik fişini prizden çekin.

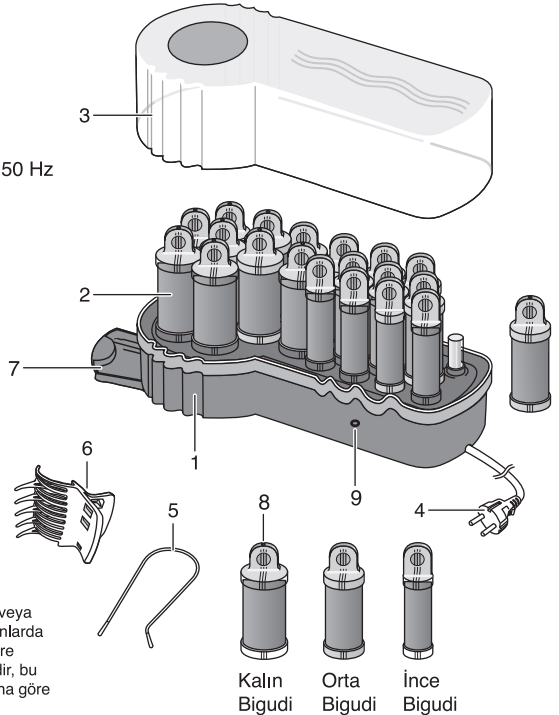


2. Bölüm / Cihazınızın teknik özellikleri:

Voltaj ve frekans : 220-240 V AC 50 Hz
Çekilen güç : 260 W
İzolasyon sınıfı : I

1. Gövde
2. Bigudi seti
3. Kapak
4. Şebeke kablosu
5. Metal klipsler
6. Kelebek klipsler
7. Takı çekmecesini
8. Sarı renkli kısım (Sadece 8 adet kalın bigudide vardır.)
9. Şebeke Lambası

Ürünün üzerinde bulunan işaretlemelerde veya ürünle birlikte verilen diğer baskılı dökümanlarda beyan edilen değerler, ilgili standartlara göre laboratuvar ortamında elde edilen değerlerdir, bu değerler, ürünün kullanım ve ortam şartlarına göre değişebilir.



3. Bölüm / Cihazınızın kullanılması:



Bigudi setini sabit, düz bir yüzeye yerleştirin ve elektrik fişini prize takın. Kapağı kapalı tutun. Sadece 8 adet kalın bigudinin üzerindeki sarı renkli kısımlar 15-20 dakika sonra kırmızı renk olacak ve kullanıma hazır hale gelecektir. Ürünü kullanmaya alıştıkça saçınıza en uygun ısınma süresini kendiniz rahatlıkla belirleyebilirsiniz.

Pratik kelebek klipsler bigudileri sabit tutar. Kelebek klipsler, bigudilere sarma sırasında, saçları ayırmak için de kullanılır. Bigudiler metal klipslerle de sabitlenebilir. Bigudiler hafif nemli saçlarda kullanılmalıdır. Tüm saç tipleri için uygundur ve istediğiniz sıklıkla kullanabilirsiniz. Bigudilerin saçınızda kalma süresi saç tipinize bağlıdır. Genel olarak, bigudileri saçınızda ne kadar tutarsanız, bukleler o kadar iyi olur. Saçlarınızı, köklerinden itibaren buklelendirmek isterseniz, bigudiyi kafa derinize hafifçe değecek kadar sarın ve klipsi, saç köklerine en yakın noktaya takın. Bigudileri takmadan önce köpükler, şekillerindirici losyonlar ve diğer bakım ürünleri ile veya, bigudilerin kullanımından sonra saç spreyleri ile daha etkili sonuç elde edebilirsiniz.

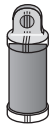
Bigudiler üç değişik boydadırlar. Onları şu şekilde kullanmanızı öneriyoruz:

1. Kısa saçlarınız varsa ve sağlam bukleler ve hacimli saçlar istiyorsanız, ince bigudileri;



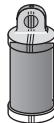
İnce Bigudi

2. Orta uzunluktaki saçlarda gevşek bukleler yaratmak için orta bigudileri;



Orta Bigudi

3. Uzun saçlarda düzgün, tam bir saç şekillendirmesi için kalın bigudileri kullanın.



Kalın Bigudi

Bigudileri saçınızdan çıkarmadan önce soğumalarını bekleyin. Bigudiler, içlerindeki özel maddeden dolayı, diğer sıcak bigudilerden daha uzun süre sıcaklıklarını korurlar. Setin kullanımına alıştıkça, bigudileri saçınızda ne kadar tutmanız gerektiğini kesin olarak saptayacaksınız. Ancak, aşağıdaki öneriler yararlı olabilir:

- Kısa saç: 5-10 dakika
- Orta uzunluktaki saç: 10-15 dakika
- Uzun saç: 15-20 dakika

Buklelerin dayanıklılığını şu faktörler etkiler: Bigudinin boyutu, bigudinin saçta kaldığı süre ve bigudideki saç miktarı. Bigudide ne kadar az saç varsa, bukleler o kadar kalıcı olacaktır.

Bigudi setinin kullanımına alıştıkça, saçlarınız için doğru kombinasyonu bulacaksınız. Aceleniz varsa, bigudiler takılmış saçlarınızı her zamanki gibi kurutun ve soğuduktan sonra bigudileri çıkartın.

Otomatik Kapanma (Güvenlik için): Eğer ısıtıcı taban kullanım sırasında aşırı ısınırsa, otomatik olarak kapanacaktır. Isıtıcı taban yeterince soğuduğunda, cihazı açın; cihaz tekrar normal şekilde çalışacaktır.

Bigudileri çıkarmak için

Bigudileri çıkarırken, daima saçınızın uçlarına (köklerine değil) yakın olanlardan başlayın. Çıkarmaya üstteki bigudilerden başlarsanız, üstteki gevşek ve dağınık saçlar, alttaki bigudilere takılabilirler ve çıkarma işlemini zorlaştırabilirler.

Kullanımdan sonra ısıtıcı tabanın, elektrik fişini prizden çekin ve yaklaşık yarım saat boyunca cihazın soğumasını bekleyin.

Cihazı (dolaba vb.) kaldırmadan önce soğuması için kapağı açık durumda bekletin. İlk kullanımda bir miktar koku çıkabilir bu normaldir.

4. Bölüm / Bakım ve temizlik:



- Elektrik fişini prizden çekin ve soğumasını bekleyin.
- Cihazı nemli bir bezle silin.
- Bigudiler yumuşak bir fırça ile temizlenebilir.



5. Bölüm / Tüketici Hizmetleri:

Değerli Müşterimiz,

Sizlere iyi ürün vermek kadar, iyi hizmet vermenin de önemine inanıyoruz. Bu nedenle siz bilinçli tüketicilere çok geniş kapsamlı yeni hizmetler sunmaya devam ediyoruz.

Yetkili Servislerimiz haftanın 7 günü 09:00 - 22:00 saatleri arasında hizmet vermeye başlamasının ardından, Arçelik Çağrı Merkezi de haftanın 7 günü 08:00 - 24:00 saatleri arasında yeni telefon numarası olan **444 0 888** ile canlı olarak hizmet vermeye başladı. Doğrudan bu numarayı çevirerek Arçelik Çağrı Merkezine başvurabilir ve arzu ettiğiniz hizmeti talep edebilirsiniz.

Yeni Numaralar:

444 0 888

(Sabit telefonlardan veya cep telefonlarından alan kodu çevirmeden *)

Diğer Numara:

(0216) 585 8 888

* Sabit telefonlardan yapılan aramalarda şehir içi arama tarifesi üzerinden, cep telefonu ile yapılan aramalarda ise GSM-GSM tarifesini üzerinden ücretlendirme yapılmaktadır.

Çağrı Merkezimize ayrıca www.arcelik.com.tr adresindeki Tüketici Hizmetleri bölümünde bulunan formu doldurarak ya da 0216 585 8 888 nolu telefonu arayarak ya da 0216 423 23 53 nolu telefona faks çekerek de ulaşabilirsiniz. Yazılı başvurular için adresimiz: Arçelik Çağrı Merkezi, Ankara Asfaltı Yanı, 34950 Tuzla/İSTANBUL

Aşağıdaki önerilere uymanızı rica ederiz.

1. Ürününüzü aldığınızda Garanti Belgesini Yetkili Satıcınıza onaylatırınız.
2. Ürününüzü kullanma kılavuzu esaslarına göre kullanınız.
3. Ürününüzle ilgili hizmet talebiniz olduğunda yukarıdaki telefon numaralarından Çağrı Merkezimize başvurunuz.
4. Hizmet için gelen teknisyene "teknisyen kimlik kartı"ni sorunuz.
5. İşiniz bittiğinde servis teknisyeninden "HİZMET FİŞİ" istemeyi unutmayınız. Alacağınız Hizmet Fişi, ilerde ürününüzde meydana gelebilecek herhangi bir sorunda size yarar sağlayacaktır.
6. Kullanım ömrü: 7 yıldır. (Ürünün fonksiyonunu yerine getirebilmesi için gerekli yedek parça süresi.)



*Garanti ile ilgili olarak
Müşterinin Dikkat Etmesi
Gereken Hususlar*

Arçelik tarafından verilen bu garanti, Bigudi Seti'nin normalin dışında kullanılmasından doğacak arızaların giderilmesini kapsamadığı gibi, aşağıdaki durumlar da garanti dışıdır:

- 1. Kullanma hatalarından meydana gelen hasar ve arızalar,*
- 2. Ürünün müşteriye tesliminden sonraki yükleme, boşaltma ve taşıma sırasında oluşan hasar ve arızalar,*
- 3. Voltaj düşüklüğü veya fazlalığı; hatalı elektrik tesisatı; ürünün etiketinde yazılı voltajdan farklı voltajda kullanma nedenlerinden meydana gelecek hasar ve arızalar,*
- 4. Yangın ve yıldırım düşmesi ile meydana gelecek arızalar ve hasarlar.*
- 5. Ürünün kullanma kılavuzlarında yer alan hususlara aykırı kullanılmasından kaynaklanan arızalar.*

Ürüne yetkisiz kişiler tarafından yapılan müdahalelerde ürüne verilmiş garanti sona erecektir.

Yukarıda belirtilen arızaların giderilmesi ücret karşılığında yapılır.

Ürünün kullanım yerine montajı ve nakliyesi ürün fiyatına dahil değildir.

Garanti belgesinin tekemmül ettirilerek tüketiciye verilmesi sorumluluğu, tüketicinin malı satın aldığı satıcı, bayi, acenta ya da temsilciliklere aittir. Garanti belgesi üzerinde tahrifat yapıldığı, ürün üzerindeki orijinal seri numarası kaldırıldığı veya tahrif edildiği takdirde bu garanti geçersizdir.

Ürününüz Arçelik A.Ş. adına Wing Sang Bakelite Electrical Manufactory Limited (Flat A, 2/F., Chun Factory Building, 3 Tsat Po Street, San Po Kong, Kowloon, Hong Hong) tarafından üretilmiştir.

*Ürününüzün CE uygunluğu PKM Electronic GmbH (Ohmstrasse 1, D-84160 Frontenhausen
Tel: 08732 - 6381 Fax: 08732 - 2345) tarafından onaylanmıştır.*

Çağrı Merkezi

444 0 888

Diğer Numara

0216 585 8 888

ARÇELİK A.Ş. Tuzla 34950 İstanbul
Telefon (0216) 585 85 85 Faks (0-216) 423 23 53



**GARANTİ
BELGESİ**

bigudi seti

ARÇELİK Bigudi Seti'nin, kullanma kılavuzunda gösterildiği şekilde kullanılması ve Arçelik'in yetkili kıldığı Servis elemanları dışındaki şahıslar tarafından bakım, onarım veya başka bir nedenle müdahale edilmemiş olması şartıyla, bütün parçaları dahil olmak üzere tamamı malzeme, işçilik ve üretim hatalarına karşı

2 (İKİ) YIL SÜRE İLE GARANTİ EDİLMİŞTİR.

Garanti kapsamı içinde gerek malzeme ve işçilik gerekse montaj hatalarından dolayı arızalanması halinde yapılan işlemler için işçilik masrafı, değiştirilen parça bedeli ya da başka bir ad altında hiçbir ücret talep edilmeyecektir. Garanti süresi içinde yapılacak onarımlarda geçen süre, garanti süresine ilave edilir. Tamir süresi en fazla 20 iş günüdür. Bu süre mamulün yetkili servis atölyelerimize, yetkili servis atölyelerimiz bulunmaması durumunda Yetkili Satıcılarımıza veya Firmamıza bildirildiği tarihten itibaren başlar. Ürünün arızasının 10 iş günü içerisinde giderilememesi halinde Arçelik A.Ş. ürünün taniri tanımlanacağı kadar, benzer özelliklere sahip başka bir ürünü, müşterinin kullanımına tahsis edecektir.

Arızanın giderilmesi konusunda uygulanacak teknik yöntemlerin tespiti ile değiştirilecek parçaların saptanması tamamen firmamıza aittir. Arızanın giderilmesi ürünüün bulunduğu yerde veya Yetkili Servis atölyelerinde yapılabilir. Müşterimizin buna onayı şarttır.

Ancak;

Tüketicinin onarım hakkını kullanmasına rağmen malın;

-Tüketicie teslim edildiği tarihten itibaren, garanti süresi içinde kalmak kaydıyla, bir yıl içerisinde en az dört defa veya imalatçı-üretici ve/veya ithalatçı tarafından belirlenen garanti süresi içerisinde altı defa arızalanmasının yanı sıra, bu arızalarınmaldan yararlanmamayı sürekliliği kılması,

-Taniri için gereken azami süresinin aşılması,

-Firmamızın servis istasyonunun, servis istasyonunun mevcut olmaması halinde sırayla satıcıyı, bayii, acentesi temsilciliği ithalatçısı veya imalatçı-üreticisinden birisinin düzenleyeceği raporla arızanın tanirini mümkün bulunmadığının belirlenmesi, durumlarında tüketici malın ücretsiz değiştirilmesini, bedel iadesi veya ayıp oranda bedel indirimi talep edebilir.Garanti belgesi ile ilgili olarak çıkabilecek sorunlar için T.C. Gümrük ve Ticaret Bakanlığı Tüketicinin Korunması ve Piyasa Gözetim Genel Müdürlüğü'ne başvurulabilir. Bu Garanti Belgesi'nin kullanılmasına 4077 sayılı Tüketicinin Korunması Hakkında Kanun ile bu Kanun'a dayanılarak yürürlüğe konulan Garanti Belgesi Uygulama Esaslarına Dair Yönetmelik uyarınca, T.C. Gümrük ve Ticaret Bakanlığı Tüketicinin Korunması ve Piyasa Gözetim Genel Müdürlüğü tarafından izin verilmiştir.

ARÇELİK A.Ş.

Seri No:

Tip: K 5123

Teslim Tarihi, Yeri:

Fatura Tarihi, No:

Satıcı Firma Ünvanı:

Adres:

Tel-Faks:

Satıcı Firma (Kaşe ve İmza):