



*saç kurutma
măkinesi
kullanma kılavuzu*

K-5129 Y

Lütfen önce bu kılavuzu okuyun!

Değerli Müşterimiz,

Modern tesislerde üretilen ve titiz kalite kontrolünden geçirilmiş olan ürününüzün size en iyi verimi sunmasını istiyoruz.

Bunun için, bu kılavuzun tamamını ürününüzü kullanmadan önce dikkatle okumanızı ve bir başvuru kaynağı olarak saklamanızı rica ederiz.

Bu kullanma kılavuzu...

Makinenizi hızlı ve güvenli bir şekilde kullanmanıza yardımcı olacaktır.

- Makinenizi kullanmadan ve çalıştırmadan önce kullanma kılavuzunu okuyun.
 - Özellikle güvenlikle ilgili bilgilere uyun.
 - Daha sonra da ihtiyacınız olabileceği için kullanma kılavuzunu kolay ulaşabileceğiniz bir yerde saklayın.
 - Ayrıca makineyle birlikte ilave olarak verilen diğer belgeleri de okuyun.
- Bu kullanma kılavuzunun başka modeller için de geçerli olabileceğini unutmayın. Modeller arasındaki farklar kılavuzda açık bir şekilde vurgulanmıştır.



Bu ürün, çevreye saygılı modern tesislerde) doğaya zarar vermeden üretilmiştir.



EEE Yönetmeliğine Uygundur.

İçindekiler

1	Güvenlik Uyarıları	2
2	Cihazın Teknik Özellikleri	3
3	Cihazın Kullanılması	4
4	Bakım ve Temizlik	5
5	Tüketici Hizmetleri	6

1 Güvenlik Uyarıları

• Saç Kurutma Makinenizi kullanmadan önce bu kılavuzu dikkatlice okuyunuz ve gelecekte başvurmak üzere saklayınız. Eğer ürününüzü başkasına vererseniz bu kılavuz ile birlikte veriniz.

• Ürünü kullanmadan önce bütün parçaları ambalajdan çıkarınız. Aksesuarları eksik, kırık veya hasarlı ise kullanmayınız ve çalıştığından emin olmadan ambalajı atmayınız.

• Saç Kurutma Makinenizi bu kılavuzda belirtilen amaçlar dışında kullanmayınız.

• Saç Kurutma Makinesini, banyoda, duşta veya su dolu küvette kullanmayınız. Ürününüz çalışırken ıslak zeminler veya kumaşlar üzerine koymayınız. Islak elle tutmayınız. Bir saç kurutucu banyo odasında kullanıldığında, kurutma işlemi sona erdikten sonra kurutucu fişini prizden çıkarınız, çünkü kurutucu devresi açık da olsa, suya yakınlık bir tehlike arz eder.

• Saç Kurutma Makinesini, kullanmadığınız zamanlarda anahtarını KAPALI (0) konuma getirip, fişini prizden çekiniz. Ek koruma olarak, banyo odasını besleyen elektrik devresinde, beyan değeri 30mA'ı aşmayan artık çalışma akımlı bir artık düzeni (RCD)'nin kullanıldığı bir tesisatın bulundurulması tavsiye olunur.

• Bu ürünle birlikte verilenler dışında ilave bir parça/aksesuar kullanmayınız. Kullandıktan sonra ürününüzün soğumasını bekleyiniz.

• Saç Kurutma Makinesi, bozulmuşsa, kablosu ve fişi zarar görmüşse ürünü çalıştırmayınız. Saç spreyleri, sprey jöleler, tutuşabilir madde içerir. Ürün çalışırken saçınıza sprey püskürtmeyiniz.

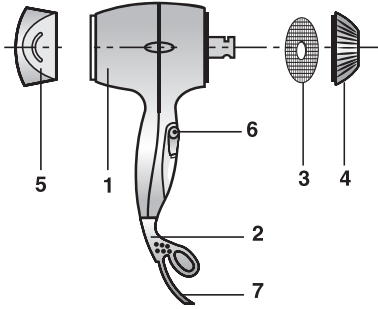
• Ürününüz emniyetiniz ve ürününüzün korunması için emniyet termiği ile donatılmıştır. Ürününüzün arka hava alma panjurunun herhangi bir sebeple kapatılması veya önden hava çıkışının engellenmesi (kafaya dayanması vb. nedenler) durumunda oluşacak aşırı ısınmadan dolayı, ürününüz otomatik olarak duracaktır. Arka hava alma panjuru açıldıktan ve kısa bir soğuma süresi geçtikten sonra ürününüz tekrar çalışır duruma gelecektir. Her kullanımdan önce hava alma panjurunun toz, tüy vb. maddeler ile kapalı olmadığını gözleyiniz. 4. Bölümde belirtildiği şekilde temizleyiniz.

• Ürününüz, fiziksel (görsel, işitsel) veya zihinsel engelliler, çocuklar ve deneyim, bilgi eksikliği olan kişiler tarafından, güvenliklerinden sorumlu bir kişinin gözetimi olmaksızın, kullanılmamalıdır.

Çocuklar ürün kullanılırken gözetim altında bulundurulmalı ve çocukların ürün ile oynamadıklarından emin olunmalıdır.

• Saç Kurutma Makinesini zaman ayarlayıcı veya benzeri cihazlar ile dış bağlantı kurarak kesinlikle çalıştırmayınız.

2 Cihazın Teknik Özellikleri



Resim 1

- 1 Ana gövde
- 2 Askı soketi
- 3 Hava filtresi
- 4 Hava alma panjuru
- 5 Hava toplayıcı
- 6 Açma - kapama / Hız anahtarı
- 7 Fişli kablo

Güç	:1400 W
Gerilim	:230 V ~, 50 Hz.
Sigorta akımı	:10 A
Kablo boyu	:1.90 m
Üfleme sıcaklığı	:90°C (5 cm mesafeden ortam sıcaklığı 24°C)
Hava debisi	:1.3 m ³ / dak

Elektrik çarpmasına karşı koruma sınıfı	:II Sınıfı
Su girişine karşı koruma sınıfı	:Olağan
Türü / Tipi	:Elde kullanılan / Başlangıç konumuna kendiliğinden gelen ısı kesicili

Not: Ürünün üzerinde bulunan işaretlemelerde veya ürünlerle birlikte verilen diğer basılı dokümanlarda beyan edilen değerler, ilgili standartlara göre laboratuvar ortamında elde edilen değerlerdir. Bu değerler, ürünün kullanım ve ortam şartlarına göre değişebilir.

3 Cihazın Kullanılması

DİKKAT: 1. Bölümde belirtilen Güvenlik Kurallarına uyunuz.

Çalıştırılması

Saç Kurutma Makinenizin üzerinde HIZ ve ISI kontrolünü sağlayan bir anahtar bulunmaktadır. Bu kontrol anahtarı 3 konumludur.

0 Kapalı

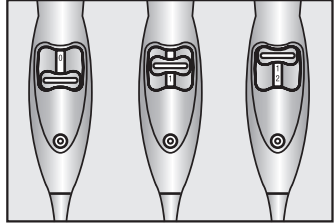
1 Normal (ılık hava /normal üfleme)

2 Hızlı (sıcak hava, hızlı üfleme)

Anahtarın düğmesini aşağı-yukarı hareket ettirerek istediğiniz konumu seçebilirsiniz. Daha yoğun, gür saçlar için hızlı (2) konumu kullanınız. Daha ince saçlar ve şekil verme sırasında normal (1) konumunu kullanınız. Saç kurutma Makinenizi kapatmak için anahtar düğmesini en alt (0) konumuna getiriniz. (Resim 2)

Saçınızın Kurutulması ve Şekillendirilmesi

Banyodan sonra saçınızdaki fazla suyu havlu ile alınız. Hızlı kurutma için hava toplayıcıyı çıkarınız (Resim 3) ve ürününüzün kontrol anahtarını HIZLI (2) konumuna getiriniz. Saçınızı şekillendirmek istediğinizde hava toplayıcıdan yararlanınız. Saçınız tam kurumadan önce hız anahtarını normal (1) konumuna getiriniz.



Resim 2

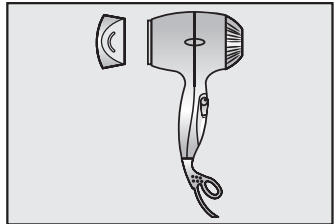
HAVA TOPLAYICI (Resim 3)

Daha hızlı ve kolay şekillendirmek için, hava akımı belirli bir alanda yoğunlaştıran hava toplayıcı kullanınız.

Bir aksesuarı kullandıktan sonra, çıkarmadan önce soğumasını bekleyiniz veya kuru bir havlu ile tutarak çıkarınız.

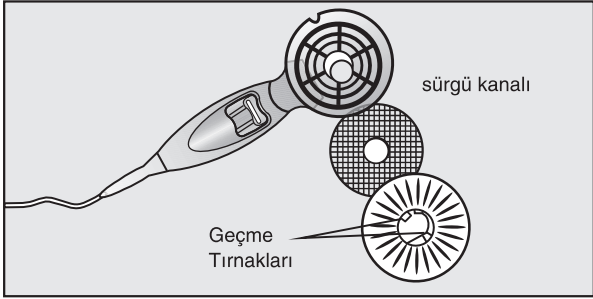
Kullanımınız sonunda Saç kurutma Makinenizi kapatınız. Anahtar düğmesini (0) konumuna alınız. Fişli kablolu Saç Kurutma Makinesinin etrafına sarmayınız.

Fişli kabloda herhangi bir hasar tespit ettiğinizde, ürünü olduğu gibi en yakın Arçelik Yetkili Servisine götürünüz.



Resim 3

4 Bakım ve Temizlik



Resim 4

- Saç kurutma Makinenizi kullanmadığınız zamanlarda ve temizlemeden önce kapatınız, fişi prizden çekiniz ve soğumasını bekleyiniz.

- Saç Kurutma Makinenizi asla yıkamayınız. Dış yüzeyi, yumuşak, nemli bir bezle silerek temizleyiniz. Aşındırıcı madde ve malzemeler ile silmeyiniz.

- Belirli bir süre kullandıktan sonra hava alma panjurunu ve filtresini temizleyiniz.

- Hava alma panjuru, gövdeye özel bir sürgü sistemi ile tespit edilmiştir. Hava alma panjurunu saat ibresi ters yönünde çeviriniz. Geçme tırnaklarının sürgüden kurtulduğunu gözlemleyiniz. Geriye çekerek çıkarınız. Filtre ve panjur üzerinde birikmiş olan tozu ve tortuları suda yıkayınız. Saçları temizleyiniz. Yerine takmadan önce iyice kurulayınız.

Kurutmadan kesinlikle çalıştırmayınız. Filtreyi yerine geçirin. Hava alma panjurunu takınız, saat ibresi yönünde çevirerek kilitlendiğinden emin olunuz. (Resim 4)

- Saç Kurutma Makinesini, banyo küvetlerinde, leğenlerde veya diğer kaplarda bulundurulana suya yakın yerlerde kullanmayınız.

Muhafazası

Ürününüzün uygun muhafazası için sapın uç kısmında özel olarak yapılmış askı soketi bulunmaktadır. (Resim 1/2 nolu parça)

5 Tüketici Hizmetleri

Değerli Müşterimiz,

Sizlere iyi ürün vermek kadar, iyi hizmet vermenin de önemine inanıyoruz, bu nedenle siz bilinçli tüketicilere çok geniş kapsamlı yeni hizmetler sunmaya devam ediyoruz.

Yetkili Servislerimizin haftanın 7 günü 09:00 - 22.00 saatleri arasında hizmet vermeye başlamasının ardından, Arçelik Çağrı Merkezi de haftanın 7 günü 08:00 - 24:00 saatleri arasında yeni telefon numarası olan 444 0 888 ile canlı olarak hizmet vermeye başladı.

Doğrudan bu numarayı çevirerek Arçelik Çağrı Merkezine başvurabilir ve arzu ettiğiniz hizmeti talep edebilirsiniz.

Yeni Numaralar:

444 0 888

(Sabit telefonlardan veya cep telefonlarından alan kodu çevirmeden*)

Diğer Numara

0216. 585 8 888

* Sabit telefonlardan yapılan aramalarda şehir içi arama tarifesi üzerinden, cep telefonu ile yapılan aramalarda ise GSM tarifesi üzerinden ücretlendirme yapılmaktadır.

Çağrı merkezimize ayrıca www.arçelik.com.tr adresindeki Tüketici Hizmetleri bölümünde bulunan formu doldurarak ya da 0 216 585 8 888 nolu telefonu arayarak ya da 0 216 423 23 53 nolu telefona faks çekerek de ulaşabilirsiniz.

Yazılı başvurular için adresimiz: Arçelik Çağrı Merkezi, Ankara Asfaltı yanı, 34950 Tuzla / İSTANBUL

Aşağıdaki önerilere uymanızı rica ederiz.

1. Ürününüzü aldığınızda Garanti Belgenizi Yetkili Satıcınıza onaylattırınız
2. Ürününüzü kullanma kılavuzu esaslarına göre kullanınız.
3. Ürününüzle ilgili hizmet talebi olduğunda yukarıdaki telefon numaralarından Çağrı Merkezimize başvurunuz.
4. Hizmet için gelen teknisyene "Teknisyen Kimlik kartını" sorunuz.
5. İşiniz bittiğinde servis teknisyeninden "HİZMET FİŞİ" istemeyi unutmayınız. Alacağınız hizmet fişi, ilerde ürününüzde meydana gelebilecek herhangi bir sorunda size yarar sağlayacaktır.
6. Kullanım ömrü: 7 yıldır. (Ürünün fonksiyonunu yerine getirebilmesi için gerekli yedek parça bulundurma süresi).



Garanti ile ilgili olarak Müşterinin Dikkat Etmesi Gereken Hususlar

ARÇELİK tarafından verilen bu garanti, Saç Kurutma Makinesi'nin normalin dışında kullanılmasından doğacak arızaların giderilmesini kapsamadığı gibi, aşağıdaki durumlarda da garanti dışıdır.

1. Kullanma hatalarından meydana gelen hasar ve arızalar;
2. Ürünün müşteriye tesliminden sonraki yükleme, boşaltma ve taşıma sırasında oluşan hasar ve arızalar;
3. Voltaj düşüklüğü veya fazlalığı; hatalı elektrik tesisatı; ürünün etiketinde yazılı voltajdan farklı voltajda kullanma nedenlerinden meydana gelecek hasar ve arızalar;
4. Yangın ve yıldırım düşmesinden meydana gelecek hasar ve arızalar;
5. Ürünün kullanma kılavuzlarında yer alan hususlara aykırı kullanılmasından kaynaklanan arızalar.

Yukarıda belirtilen arızaların giderilmesi ücret karşılığında yapılır.

Ürünün kullanım yerine nakliyesi ve montajı ürün fiyatına dahil değildir.

Garanti belgesinin tekemmül ettirilerek tüketiciye verilmesi sorumluluğu, tüketicinin malı satın aldığı satıcı, bayi, acenta ya da temsilciliklere aittir. Garanti belgesi üzerinde tahrifat yapıldığı, ürün üzerindeki orijinal seri numarası kaldırıldığı veya tahrif edildiği takdirde bu garanti geçersizdir.

Ürününüz Arçelik A.Ş. adına Elma Ev Aletleri Sanayi ve Ticaret A.Ş. Atatürk Organize Sanayi Bölgesi 10001 Sokak No.14 Çiğli 35620 İzmir-TÜRKİYE Tel: (232) 376 78 78 tarafından üretilmiştir.

Ürününüzün CE uygunluğu TÜV Rheinland Product Safety and Quality GMBH D-51101 Köln, Allemagne Phone: +49 (0)800-88 38 88 38 tarafından onaylanmıştır.

Çağrı Merkezi

444 0 888

Diğer Numara

0216 585 8 888

Arçelik A.Ş. Tuzla 34950 İstanbul
Telefon (0216) 585 85 85 Faks (0216) 585 85 80

saç kurutma makinesi

 **arçelik**

*Garanti
Belgesi*

ARÇELİK Saç Kurutma Makinesi'nin kullanma kılavuzunda gösterildiği şekilde kullanılması ve Arçelik'in yetkili kıldığı Teknik Servis elemanları dışındaki şahıslar tarafından bakım, onarım veya başka bir nedenle müdahale edilmemiş olması şartıyla, bütün parçaları dahil olmak üzere tamamen malzeme, işçilik ve üretim hatalarına karşı 2 (İKİ) YIL SURE İLE GARANTİ EDİLMİŞTİR. Garanti kapsamı içinde gerek malzeme ve işçilik gerekse montaj hatalarından dolayı arızalanması halinde yapılan işlemler için işçilik masrafı, değiştirilen parça bedeli ya da başka bir ad altında hiç bir ücret talep edilmeyecektir. Garanti süresi içinde yapılacak onarımlarda geçen süre, garanti süresine ilave edilir. Tamir süresi en fazla 30 iş günüdür. Bu süre mamülün Yetkili Servis atölyelerimize, yetkili servis atölyelerimiz bulunmaması durumunda Yetkili Satıcılarımız veya Firmamıza bildirildiği tarihten itibaren başlar. Ürünün arızasının 15 iş günü içerisinde giderilememesi halinde ARÇELİK A.Ş., ürünün tamiri tamamlanincaya kadar, benzer özelliklere sahip başka bir ürünü, müşterinin kullanımına tahsis edecektir.

Arızanın giderilmesi konusunda uygulanacak teknik yöntemlerin tespiti ile değiştirilecek parçaların saptanması tamamen firmamıza aittir. Arızanın giderilmesi ürünün bulunduğu yerde veya Yetkili Servis atölyelerinde yapılabilir. Müşterimizin buna onayı şarttır.

Ancak;

- Ürünün teslim tarihinden itibaren garanti süresi içinde kalmak kaydıyla bir yıl içerisinde, aynı arızayı ikiden fazla tekrarlaması veya farklı arızaların dörtten fazla ortaya çıkması veya belirlenen garanti süresi içerisinde farklı arızaların toplamının altından fazla olmasıyla üründen yararlanamamanın süreklilik kazanması,

- Tamiri için gereken azami sürenin aşılması,

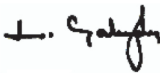
- Yetkili Servis Atölyelerince; mevcut olmaması halinde sırasıyla Yetkili Satıcımız, Bayi, Acenta, Temsilciliğimizden birinin bölgeye en yakın servis yetkilisiyle birlikte veya firmamız yetkilisince düzenlenecek raporla arızanın tamirinin mümkün bulunmadığının belirlenmesi durumunda, ücretsiz olarak değiştirme işlemi yapılacaktır.

Garanti belgesi ile ilgili olarak çıkabilecek sorunlar için Sanayi ve Ticaret Bakanlığı, Tüketicinin ve Rekabetin Korunması Genel Müdürlüğü'ne başvurabilir. Bu Garanti Belgesi'nin kullanılmasına 4077 sayılı Tüketicinin Korunması Hakkında Kanun ile bu Kanun'a dayanılarak yürürlüğe konulan Garanti Belgesi Uygulama Esaslarına Dair Tebliğ uyarınca, T.C. Sanayi ve Ticaret Bakanlığı, Tüketicinin ve Rekabetin Korunması Genel Müdürlüğü tarafından izin verilmiştir,

ARÇELİK A.Ş.

GENEL MÜDÜR

GENEL MÜDÜR YRD.





Seri No: _____

Tip: K-5129 Y _____

Teslim Tarihi, Yeri: _____

Adres: _____

Fatura Tarihi, No: _____

Satıcı Firma Ünvanı: _____

Tel-Faks: _____

Satıcı Firma (Kaşe ve imza): _____

Bu belge, Sanayi ve Ticaret Bakanhğı'nın 844 no'lu ve 05.04.2002 izin tarihli belgesine göre düzenlenmiştir.

Bu bölümü, Ürünü aldığınız Yetkili Satıcı İmzalayacak ve kaşeyecektir.