



*türk kahvesi makinesi
kullanma kılavuzu*

K 3190

Lütfen önce bu kılavuzu okuyun!

Değerli Müşterimiz,

Modern tesislerde üretilen ve titiz kalite kontrolünden geçirilmiş olan ürününüzün size en iyi verimi sunmasını istiyoruz.

Bunun için, bu kılavuzun tamamını ürününüzü kullanmadan önce dikkatle okumanızı ve bir başvuru kaynağı olarak saklamanızı rica ederiz.

Bu kullanma kılavuzu...

Makinenizi hızlı ve güvenli bir şekilde kullanmanıza yardımcı olacaktır.

- Makinenizi kullanmadan ve çalıştırmadan önce kullanma kılavuzunu okuyun.
 - Özellikle güvenlikle ilgili bilgilere uyun.
 - Daha sonra da ihtiyacınız olabileceği için kullanma kılavuzunu kolay ulaşabileceğiniz bir yerde saklayın.
 - Ayrıca makineyle birlikte ilave olarak verilen diğer belgeleri de okuyun.
- Bu kullanma kılavuzunun başka modeller için de geçerli olabileceğini unutmayın. Modeller arasındaki farklar kılavuzda açık bir şekilde vurgulanmıştır.



Bu ürün, çevreye saygılı modern tesislerde doğaya zarar vermeden üretilmiştir.



EEE Yönetmeliğine uygundur.

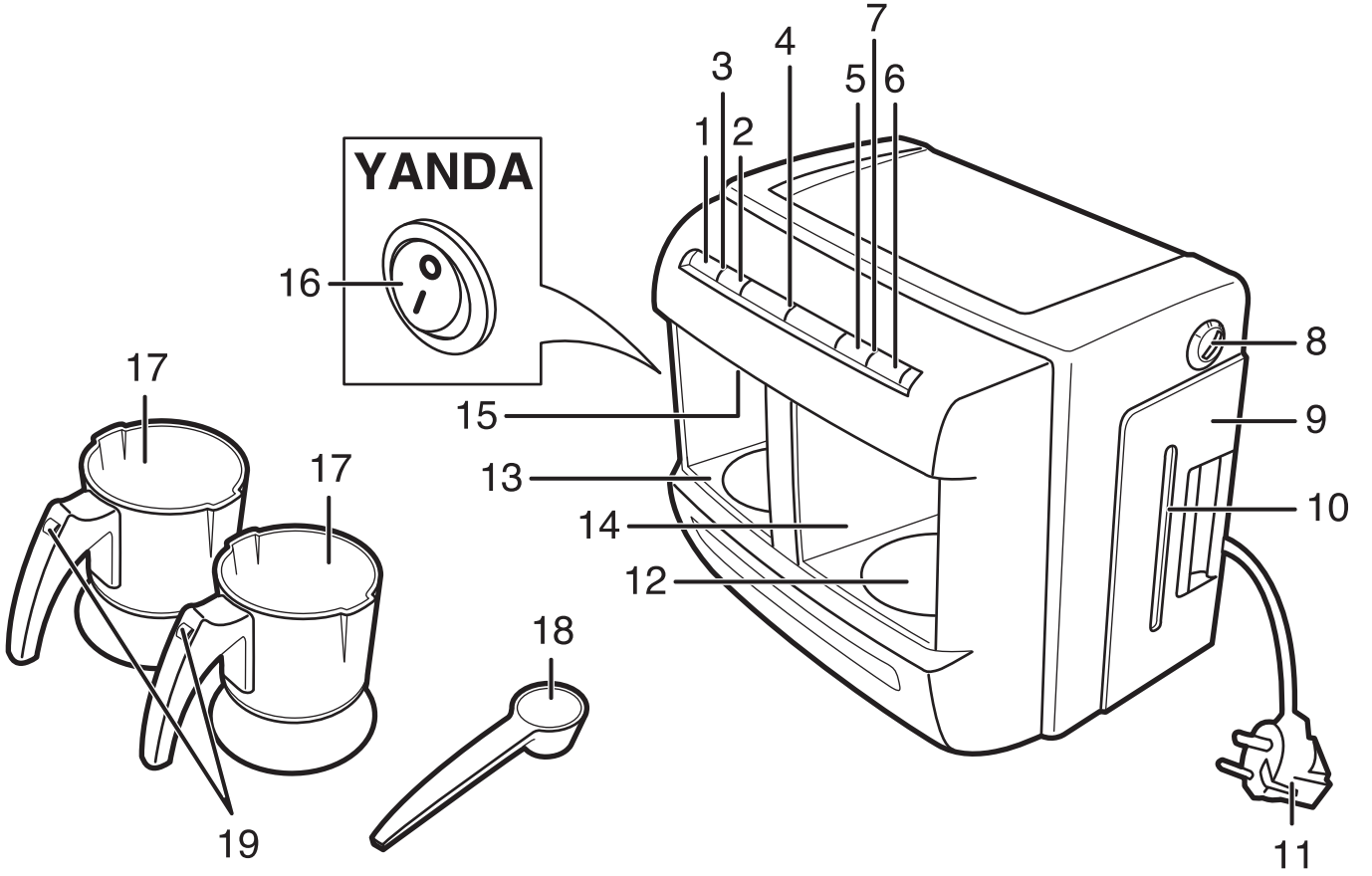
İÇİNDEKİLER

1	Güvenlik Uyarıları	2
2	Cihazınızın Teknik Özellikleri	3
3	Piştirme Önerileri	4
4	Cihazın Kullanımı	5-8
	Su deposunun doldurulması	5
	Su miktarının fincanınıza göre ayarlanması	6
	Piştirme	7
5	Bakım ve Temizlik	9-10
	Önemli uyarılar	10
6	Cihazınızın Teknolojik Üstün Özellikleri	11
7	Servis Çağırmadan Önce Yapılması Gereken İşlemler	12
8	Tüketici Hizmetleri	13

1 Güvenlik Uyarıları

- Ürününüzü her zaman TOPRAKLI PRİZ'DE çalıştırınız.
- Makinanızı ısı kaynakları (ocak, mangal, kalorifer, soba vs..) yanında ve yakınında kullanmayınız.
- Makinanızı buhar kaynaklarından uzak tutunuz ve aşırı buharlı ortamlarda kullanmamaya özen gösteriniz.
- Su deposu içerisine sudan başka hiçbir madde koymayınız (süt vb.).
- Pişirme haznelerinin içerisine kahve ve şekerden başka hiçbir madde koymayınız. Pişirme haznelerine su otomatik olarak dolmaktadır.
- Türk Kahvesi Makinesi 4-37°C %80 bağıl nemde çalışmak üzere tasarlanmıştır.
- Pişirme haznelerini makine dışında hiçbir ısıtıcıda kullanmayınız (ocak vb.)
- Pişirdiğiniz Türk kahvesini pişirme haznesi ile içmeyiniz.
- Su deposuna kesinlikle sıcak su koymayınız.
- Pişirme haznesine ve ısıtıcı yüzeyine elinizi değdirmeyiniz. Pişirme haznesini tutmak için mutlaka taşıma sapını kullanınız.
- Şebeke kablosunu yanan ocaktan ve sıcak ısıtıcı yüzeylerden uzak tutunuz.
- Şebeke kablosu hasar gördüğünde, değişimi için mutlaka Yetkili Servise başvurunuz.
- Su ikaz lambası yandığında su deposunu su ile doldurunuz. (Max: 1 lt) Aksi takdirde makinanız çalışmayacaktır.
- Makinayı kullandıktan sonra açma-kapama düğmesinden kapatınız. Açık bırakmamaya özen gösteriniz.
- Ürününüzü dış ortamda kullanmayınız.
- Ürününüz ev kullanımı için tasarlanmıştır.
- Ürününüzü kullanmadığınız zamanlarda ve özellikle temizlerken, fişinin prizde olmamasına dikkat ediniz.
- Üretim teknolojisinden dolayı ilk kullanımda ürününüzün ısıtıcısında buhar ve koku oluşabilir. Bu durum makineniz için normaldir. Birkaç kullanımdan sonra düzelecektir.
- Pişirme haznesini ve su tankını bulaşık makinesinde yıkamayınız.
- Türk kahve makinesini düz bir zeminde kullanınız.
- Ürününüz, fiziksel (görsel, işitsel) veya zihinsel engelliler, çocuklar ve deneyim, bilgi eksikliği olan kişiler tarafından, güvenliklerinden sorumlu bir kişinin gözetimi olmaksızın, kullanılmamalıdır. Çocuklar ürün kullanılırken gözetim altında bulundurulmalı ve çocukların ürün ile oynamadıklarından emin olunmalıdır.

2 Cihazınızın Teknik Özellikleri



1. A istasyonu Tek kişilik kahve düğmesi
2. A istasyonu İki kişilik kahve düğmesi
3. A istasyonu durum ışığı
4. Makine durum ışığı (su gösterge ışığı)
5. B istasyonu Tek kişilik kahve düğmesi
6. B istasyonu İki kişilik kahve düğmesi
7. B istasyonu durum ışığı
8. Su fincan ayar düğmesi
9. Su deposu
10. Su deposu seviye penceresi
11. Şebeke kablosu
12. Isıtıcı yüzeyi
13. A pişirme yuvası
14. B pişirme yuvası
15. Pişirme algılama sensörü (yukarıda üstte)
16. Açma-kapama düğmesi (yanda)
17. Pişirme haznesi 2 adet
18. Kahve ölçeği
19. Şeker hatırlatma düğmesi

Akım	: Tek ısıtıcı Max 3A çift ısıtıcı Max 6A
Güç	: 220-240 V ~ 50/60 Hz
Gerilim	: Tek ısıtıcı 600 W (220 V~) 735 W (240 V~) Çift ısıtıcı 1200 W (220 V~) 1470 W (240 V~)

Su tankı hacmi	: 1 lt
Kablo boyu	: 130 cm
Net ağırlık	: 4.1 kg

Ürünün üzerinde bulunan işaretlemelerde veya ürünle birlikte verilen diğer basılı dökümanlarda beyan edilen değerler, ilgili standartlara göre laboratuvar ortamında elde edilen değerlerdir. Bu değerler, ürünün kullanım ve ortam şartlarına göre değişebilir.

3 Pişirme Önerileri

Ürününüz, Türk kahvesi yapmak için tasarlanmış pratik bir makinedir. Tabloda belirtilen uygun ölçüler kullanılarak damak tadınıza uygun,

köpüklü Türk kahvesi yapabilirsiniz. Aşağıda belirtilen ölçüler sadece rehberdir. Bu ölçüleri kişisel tercihinize göre ayarlayabilirsiniz.

Türk kahvesi hazırlanmasında tavsiye edilen malzeme ölçekleri				
	Sade	Az şekerli	Orta	Şekerli
Kahve	1 ölçek	1 ölçek	1 ölçek	1 ölçek
Şeker	–	1/2 kesmeşeker/ 1/2 çay kaşığı toz şeker	1 adet kesmeşeker/ 1 çay kaşığı toz şeker	2 adet kesmeşeker/ 2 çay kaşığı toz şeker

- Verilen miktarlar orta boy fincan ve tek kişiliktir.
- Kahve ölçeği olarak Türk Kahvesi Makinesi içinde bulunan ölçeği

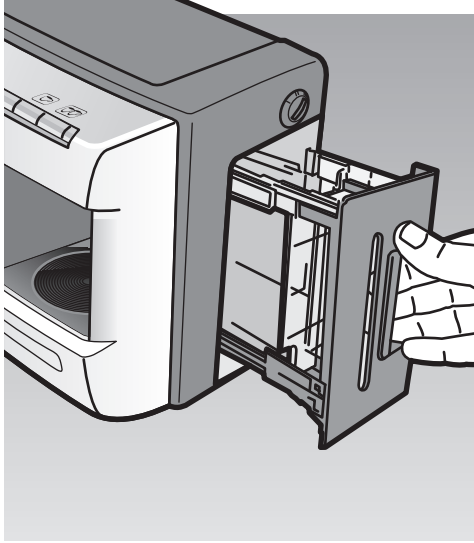
kullanabilirsiniz.

- Lezzetli ve köpüklü bir Türk Kahvesi için taze kahve kullanınız.

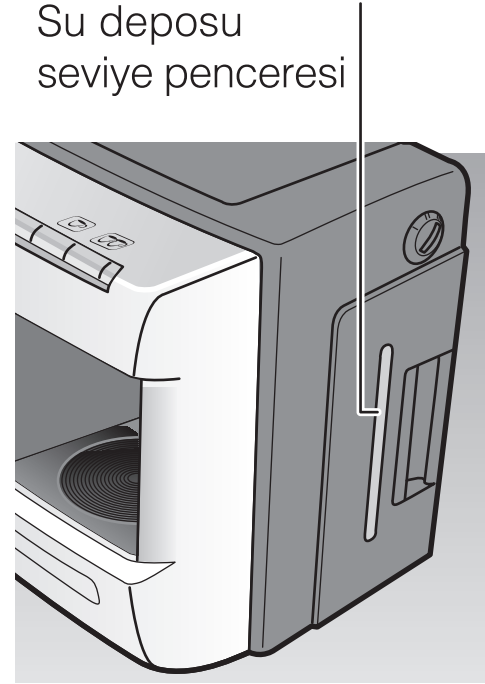
4 Cihazınızın Kullanılması

Su deposunun doldurulması

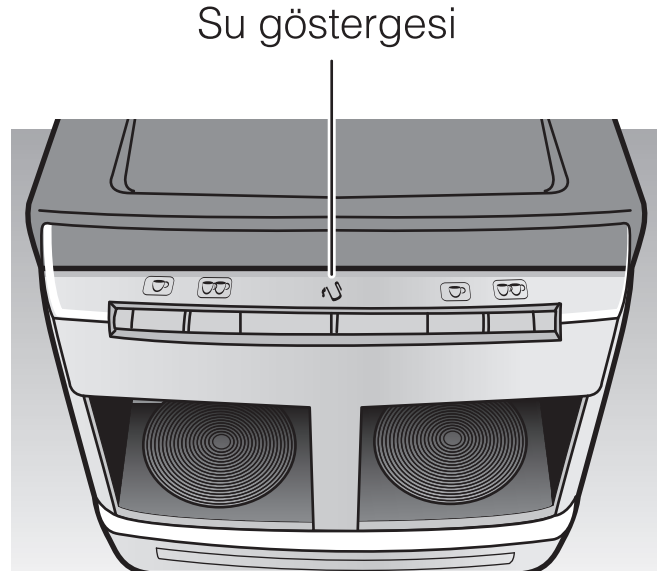
1. Su tankını 1. kademede açarak doldurabilirsiniz (Şekil 1).
2. Depodaki suyun seviyesini, su deposu seviye penceresinden kontrol edebilirsiniz (Şekil 2).
3. Depodaki su bittiğinde ön panoda bulunan su göstergesi ışığı pembe yanıp sönecektir. Bu durumla karşılaşınca depoya su ilave etmeden pişirme işlemi yapamazsınız (Şekil 3).



Şekil 1

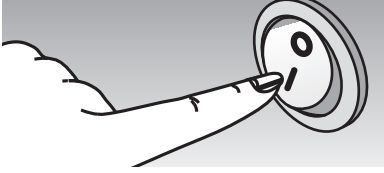


Şekil 2



Şekil 3

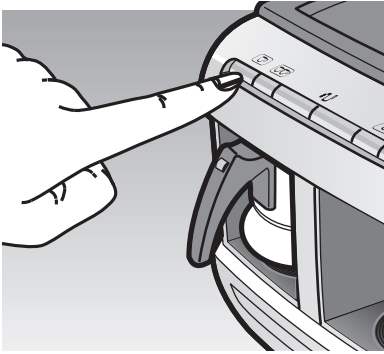
Su miktarının fincanınıza göre ayarlanması:



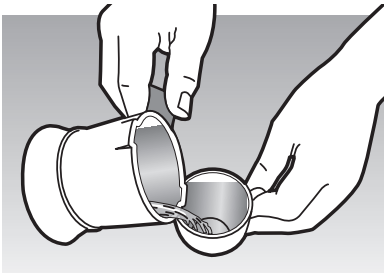
Şekil 1



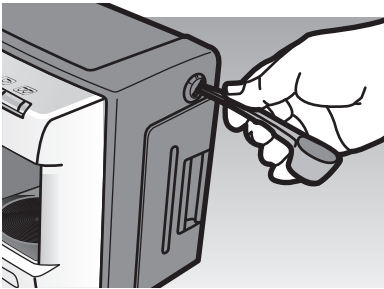
Şekil 2



Şekil 3



Şekil 4



Şekil 5

1. Makinenin şebeke kablosunu prize takınız.

2. Açma-kapama düğmesine basınız (Şekil 1).

3. İçine bir şey koymadan pişirme haznesini pişirme yuvasına yerleştiriniz (Şekil 2).

4. Tek kişilik kahve pişirme düğmesine basınız (Şekil 3).

5. 4-5 saniye sonra pompanın çalışma sesi kesildiğinde tekrar tek kişilik pişirme düğmesine basılı tutarak (1 saniye) işlemi sonlandırınız. Bu işlem sonunda sesli hata sinyali verilecek ve durum ışığı kesik kesik mavi yanıp sönecektir. Bu durum normaldir, pişirme haznesini yerinden alınca sonlanacaktır. Bu işlem ile makinenin otomatik olarak pişirme haznesine ne kadar su aldığı görülür.

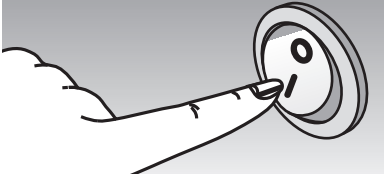
Pişirme hazesinde bulunan suyu sürekli kullanacağınız fincana boşaltınız (Şekil 4). Su miktarının az olması durumunda fincan su ayar düğmesini bir üst konuma, fazla olması durumunda bir alt konuma getiriniz. Miktar uygunsa konumu değiştirmeyiniz (Şekil 5).

6. Su miktarı ayarlamasını, makineyi ilk aldığınızda yapınız ya da fincan boyutu değişikliği yaptığınız zaman tekrarlayınız.

Piştirme:

1. Fişi prize takınız.

2. Açma-kapama düğmesine basınız (Şekil 1). Konum seçildiğinde ön panodaki durum ışığı mavi renk yanacaktır.



Şekil 1

3. Depo ikaz ışığı pembe yanıp sönüyor ise su ekleyiniz. (Bknz. Sf.5 Su deposunun doldurulması)

4. Bölüm 3'de tabloda tavsiye edilen oranlara göre tek veya çift kişilik kahve ve şekeri piştirme haznesine koyunuz (Şekil 2).

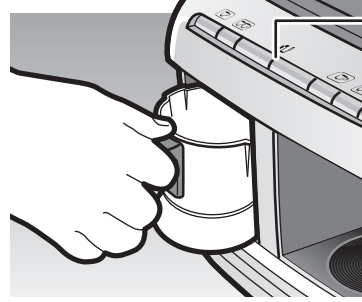


Şekil 2

Not: Lezzetli kahve için piştirme haznesinin içinin kuru ve temiz olmasına dikkat ediniz.

5. Piştirme haznesini makinaya yerleştiriniz (Şekil 3).

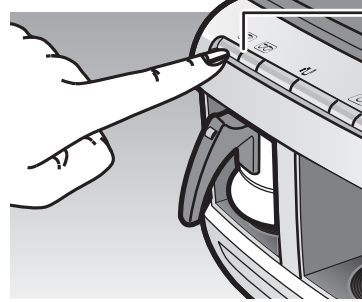
Not: Piştirme haznesini yerine tam yerleştirmezseniz ürününüz çalışmayacaktır.



Durum ışığı mavi yanar

Şekil 3

6. Yapacağınız kahve miktarına göre ön panoda bulunan tek kişilik ya da çift kişilik düğmeye basınız (Şekil 4).



A istasyonu durum ışığı mavi yanar

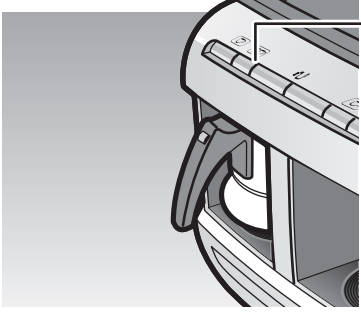
Şekil 4

7. Makina başlama sesi (bip) uyarısı verip, istasyon durum ışığı mavi renkte yanar.

8. Piştirme süresi tek kişilik için 1.5 - 2 dk., çift kişilik için 2.5 - 3.5 dk.'dır.

Not: Ürününüz peşpeşe kullanımda ısıtıcı sıcak olacağı için piştirme süresi kısalmaktadır.

9. Pişirme işlemi tamamlandıktan sonra makinanız sesli uyarı verir ve istasyon durum ışığı mavi yanıp sönmeye başlar. Pişirme işlemi tamamlandıktan sonra pişirme haznesini almamanız durumunda durum ışığı aralıklı olarak yanıp sönmeye devam eder ve 5 saniye'de bir sesli uyarı verir (Şekil 5). Bekletmeden alınız!



Durum ışığı yanıp söner

Şekil 5

10. Pişirme işlemi bittikten sonra kahvenizi fincana alarak servis yapınız.

Not: Köpüğün ve telvenin pişirme haznesinde kalmaması için hızlı bir şekilde boşaltınız.

11. Makinanın 2 pişirme haznesini de aynı anda çalıştırarak max. 4 kişilik Türk Kahvesi hazırlayabilirsiniz.

12. Ayrı pişirme haznelerinde aynı anda farklı kahveler yapabilirsiniz. (Birinde sade, diğesinde şekerli) Pişirme haznelerinde bulunan kahve/şeker hatırlatma düğmeleri sayesinde pişirme haznelerini karıştırmamış olursunuz.

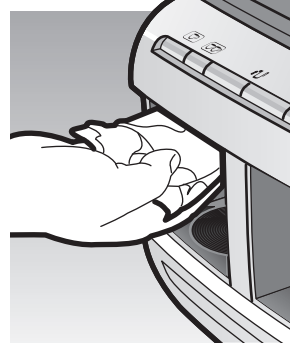
Herhangi bir sebepten ötürü pişirme işlemini iptal etmek için o istasyona ait tek kişilik ya da çift kişilik pişirme butonuna basılı tutmanız yeterlidir (3 saniye).

Not: Hazneyi boşaltmadan tekrar pişirmeye çalışmayınız! Yeniden su alacağı için taşabilir veya kahveniz sulu olabilir.

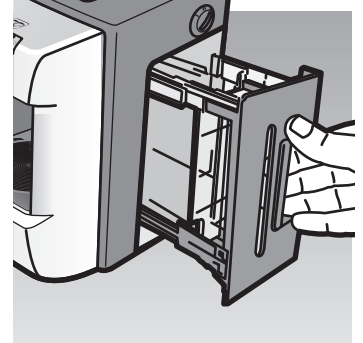
5 Bakım ve Temizlik

1. Temizliğe başlamadan önce şebeke kablosunu prizden çıkarınız.
2. Hazırlayacağınız kahvenin tadının bozulmaması için her pişirmeden sonra pişirme haznesini beklemeden temizleyiniz.
3. Pişirme hazneleri ve su tankından başka makinanın hiçbir bölümünü yıkamayınız. Nemli bez ile silebilirsiniz.
4. Pişirme algılama sensörünü her 15-20 pişirmeden sonra mutlaka nemli bir bez ile siliniz (Şekil 1).
5. Pişirme haznenizi ve su tankınızı kesinlikle bulaşık makinasında yıkamayınız.
6. Su deposunu sadece temizlik yapmak için yerinden tamamen çıkartınız. Su deposunu temizlik amaçlı olarak yerinden tam söktüğünüzde ürünün tabanına bir miktar su dökülebilir. Bu normaldir. Su doldurma işleminde depoyu 1. kademedede açmanız yeterli olacaktır (Şekil 2).
7. Kullanımlar sonucunda zamanla pişirme haznesinde oluşabilecek izleri (tortuları) temizlemek ve pişirme haznesinin PTFE kaplı yüzeyine zarar vermemek için 1 fincan içine yarısı su yarısı sirke olacak şekilde pişirme haznesine dökerek tek kişilik kahve düğmesine basınız. İşlem bittikten sonra pişirme haznenizi durulayarak tekrar kullanabilirsiniz.

8. Su deposunu yerinden çıkartıp taktıktan sonra, tek veya çift kişilik kahve yaptığınız zaman, fincanınız tam dolmuyor ise, pişirme haznesini pişirme yuvasına yerleştiriniz. Tek kişilik kahve düğmesine basılı tutarak aynı anda çift kişilik kahve düğmesine de basınız. Pişirme haznenize 10 saniye boyunca su dolacaktır. Bu sayede makinanız içinde bulunan pompanın doğru şekilde çalışmasını sağlamış olursunuz (Şekil 3). Bu suyu döktükten sonra kahve pişirme işlemini yapabilirsiniz.



Şekil 1



Şekil 2



Şekil 3

Önemli uyarılar:

1. Isıtıcı yüzeyi ve pişirme hazneleri alt yüzeylerini çizici sünger ve tel ile temizlemeyiniz. Bu yüzeylerin çizilmemesine özellikle dikkat ediniz (Şekil 1-2).

2. Isıtıcı yüzeylerin lekelenmemesine dikkat ediniz (Şekil 2). Isıtıcı yüzeylere kahve damlattığınızda kurumadan siliniz.

3. Prosesle elde edilmiş suları kullanmayınız. Kaynak sularını kullanmayı tercih ediniz.

4. Türk kahvesi makinesi 4°C'nin altında çalışması durumunda su deposunda bulunan su donacağından dolayı ürününüz çalışmayacaktır.

Ürününüzün kullanım yerini değiştirirken üründe su kalmadığından emin olunuz. Su tankını yerinden çıkartarak boşaltınız. Boş su tankını ürüne yerleştirip resimde görüldüğü (Şekil 3) gibi 45° açıda birkaç saniye bekletiniz. Su tankını çıkarıp kalan suyu boşaltınız. Bu işlemi yaparak ürününüzü güvenli bir şekilde istediğiniz yere taşıyabilirsiniz.

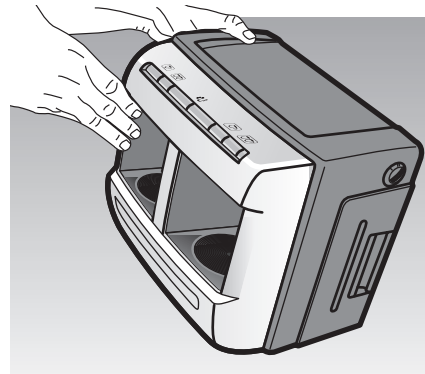
Pişirme hazneleri hazne yuvasında ürünü taşımayınız. Pişirme haznelerinin yere düşmesi durumunda zarar görebilir.



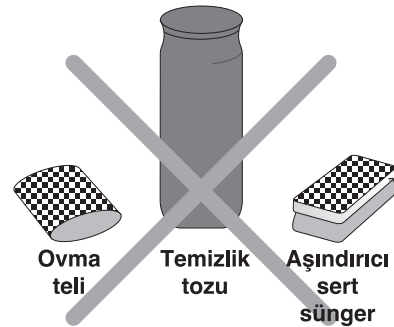
Şekil 1



Şekil 2



Şekil 3



Ürününüzü temizlemek için yukarıdaki malzemeleri kullanmayınız.

6 Cihazınızın Teknolojik Üstün Özellikleri

SpinJet



su jeti karıştırma
sistemi

Bol köpük ve en uygun kıvamda olmasını sağlayan otomatik karıştırma sistemi

CookSense



pişme algılama
sistemi

Kahvenin en ideal kıvamda pişmesini sağlayan teknoloji

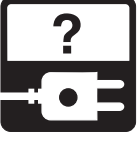
AntiSpill



taşma önleme
sistemi

Kahve pişirilirken başında bekleme zorunluluğu kaldıran ek güvenlik sistemi

7 Servis Çağırmadan Önce Yapılması Gereken İşlemler



Öncelikle ürününüzü prize takıp takmadığınızı kontrol ediniz.



Kabloda bir kopukluk ya da zedelenme olup olmadığını kontrol ediniz.



Su deposunda su olup olmadığını ve su deposunun yerine takılıp takılmadığını kontrol ediniz.



Seviye algılama camını temizleyiniz.

DİKKAT! ŞEBEKE KABLOSU HASARLANDIĞINDA BU KORDON SERVİS TARAFINDAN DEĞİŞTİRİLMELİDİR.

8 Tüketici Hizmetleri

Değerli Müşterimiz,

Sizlere iyi ürün vermek kadar, iyi hizmet vermenin de önemine inanıyoruz. Bu nedenle siz bilinçli tüketicilere çok geniş kapsamlı yeni hizmetler sunmaya devam ediyoruz.

Yetkili Servislerimizin haftanın 7 günü 09:00 - 22:00 saatleri arasında hizmet vermeye başlamasının ardından, Arçelik Çağrı Merkezi de haftanın 7 günü 24 saat yeni telefon numarası 444 0 888 ile canlı olarak hizmet vermeye başladı. Doğrudan bu numarayı çevirerek Arçelik Çağrı Merkezine başvurabilir ve arzu ettiğiniz hizmeti talep edebilirsiniz.

Arçelik Çağrı Merkezi

444 0 888

(Sabit telefonlardan veya cep telefonlarından alan kodu çevirmeden *)

Diğer Numara:

(0216) 585 8 888

* Sabit telefonlardan yapılan aramalarda şehir içi arama tarifesi üzerinden, cep telefonu ile yapılan aramalarda ise GSM-GSM tarifesi üzerinden ücretlendirme yapılmaktadır.

Çağrı Merkezimize ayrıca www.arcelik.com.tr adresindeki Tüketici Hizmetleri bölümünde bulunan formu doldurarak ya da 0216 585 8 888 nolu telefonu arayarak ya da 0216 423 23 53 nolu telefona faks çekerek de ulaşabilirsiniz.

Yazılı başvurular için adresimiz: Arçelik Çağrı Merkezi, Ankara Asfaltı Yanı, 34950 Tuzla/İSTANBUL

Aşağıdaki önerilere uymanızı rica ederiz.

1. Ürününüzü aldığınızda Garanti Belgesini Yetkili Satıcınıza onaylattırınız.
2. Ürününüzü kullanma kılavuzu esaslarına göre kullanınız.
3. Ürününüzle ilgili hizmet talebiniz olduğunda yukarıdaki telefon numaralarından Çağrı Merkezimize başvurunuz.
4. Hizmet için gelen teknisyene "teknisyen kimlik kartı"nı sorunuz.
5. İşiniz bittiğinde servis teknisyeninden "HİZMET FİŞİ" istemeyi unutmayınız. Alacağınız Hizmet Fişi, ilerde ürününüzde meydana gelebilecek herhangi bir sorunda size yarar sağlayacaktır.
6. Kullanım ömrü: 7 yıldır. (Ürünün fonksiyonunu yerine getirebilmesi için gerekli yedek parça süresi.)



Garanti ile ilgili olarak müşterinin dikkat etmesi gereken hususlar

Arçelik tarafından verilen bu garanti, Türk kahvesi Makinesi'nin normalin dışında kullanılmasından doğacak arızaların giderilmesini kapsamadığı gibi, aşağıdaki durumlar da garanti dışıdır:

1. Kullanma hatalarından meydana gelen hasar ve arızalar,
2. Ürünün müşteriye tesliminden sonraki yükleme, boşaltma ve taşıma sırasında oluşan hasar ve arızalar,
3. Voltaj düşüklüğü veya fazlalığı; hatalı elektrik tesisatı; ürünün etiketinde yazılı voltajdan farklı voltajda kullanma nedenlerinden meydana gelecek hasar ve arızalar,
4. Yangın ve yıldırım düşmesi ile meydana gelecek arızalar ve hasarlar.
5. Ürünün kullanma kılavuzlarında yer alan hususlara aykırı kullanılmasından kaynaklanan arızalar.

Ürüne yetkisiz kişiler tarafından yapılan müdahalelerde ürüne verilmiş garanti sona erecektir.

Yukarıda belirtilen arızaların giderilmesi ücret karşılığında yapılır.

Ürünün kullanım yerine montajı ve nakliyesi ürün fiyatına dahil değildir.

Garanti belgesinin tekemmül ettirilerek tüketiciye verilmesi sorumluluğu, tüketicinin malı satın aldığı satıcı, bayi, acenta ya da temsilciliklere aittir. Garanti belgesi üzerinde tahrifat yapıldığı, ürün üzerindeki orijinal seri numarası kaldırıldığı veya tahrif edildiği takdirde bu garanti geçersizdir.

Ürününüzün CE uygunluk değerlendirmesi Arçelik A.Ş. tesislerinde yapılmıştır.

Ürününüz Arçelik A.Ş. Organize Sanayi Bölgesi, Atatürk Caddesi, 8. sokak No: 4 Karaağaç-Çerkezköy / Tekirdağ adresinde Türkiye'de üretilmiştir.

İmalatçı firma: Arçelik A.Ş.

Çağrı Merkezi
444 0 888

Diğer Numara
0216 585 8 888

ARÇELİK A.Ş. Tuzla 34950 İstanbul
Telefon (0216) 585 85 85 Faks (0-216) 423 23 53

türk kahvesi makinesi



Garanti Belgesi

ARÇELİK Türk Kahvesi Makinesi'nin, kullanma kılavuzunda gösterildiği şekilde kullanılması ve Arçelik'in yetkili kıldığı Servis elemanları dışındaki şahıslar tarafından bakım, onarım veya başka bir nedenle müdahale edilmemiş olması şartıyla, bütün parçaları dahil olmak üzere tamamı malzeme, işçilik ve üretim hatalarına karşı

2 (İKİ) YIL SÜRE İLE GARANTİ EDİLMİŞTİR.

Garanti kapsamı içinde gerek malzeme ve işçilik gerekse montaj hatalarından dolayı arızalanması halinde yapılan işlemler için işçilik masrafı, değiştirilen parça bedeli ya da başka bir ad altında hiçbir ücret talep edilmeyecektir. Garanti süresi içinde yapılacak onarımlarda geçen süre, garanti süresine ilave edilir. Tamir süresi en fazla 30 iş günüdür. Bu süre mamulün yetkili servis atölyelerimize, yetkili servis atölyelerimiz bulunmaması durumunda Yetkili Satıcılarımıza veya Firmamıza bildirildiği tarihten itibaren başlar. Ürünün arızasının 15 iş günü içerisinde giderilememesi halinde Arçelik A.Ş. ürünün tamiri tamamlanuncaya kadar, benzer özelliklere sahip başka bir ürünü, müşterinin kullanımına tahsis edecektir.

Arızanın giderilmesi konusunda uygulanacak teknik yöntemlerin tespiti ile değiştirilecek parçaların saptanması tamamen firmamıza aittir. Arızanın giderilmesi ürünün bulunduğu yerde veya Yetkili Servis atölyelerinde yapılabilir. Müşterimizin buna onayı şarttır. Ancak;

Tüketicinin onarım hakkını kullanmasına rağmen malın;

-Ürünün teslim tarihinden itibaren garanti süresi içinde kalmak kaydıyla bir yıl içerisinde, aynı arızayı ikiden fazla tekrarlaması veya farklı arızaların dörtten fazla ortaya çıkması veya belirlenen garanti süresi içerisinde farklı arızaların toplamının altıdan fazla olmasıyla üründen yararlanamamanın süreklilik kazanması,

-Tamiri için gereken azami sürenin aşılması

-Firmanın servis istasyonunun, servis istasyonunun mevcut olmaması halinde sırayla satıcısı, bayii, acentesi temsilciliği ithalatçısı veya imalatçı-üreticisinden birisinin düzenleyeceği raporla arızanın tamirini mümkün bulunmadığının belirlenmesi, durumlarında tüketici malın ücretsiz değiştirilmesini, bedel iadesi veya ayıp oranda bedel indirimi talep edebilir.

Garanti belgesi ile ilgili olarak çıkabilecek sorunlar için Sanayi ve Ticaret Bakanlığı, Tüketicinin ve Rekabetin Korunması Genel Müdürlüğü'ne başvurulabilir. Bu Garanti Belgesi'nin kullanılmasına 4077 sayılı Tüketicinin Korunması Hakkında Kanun ile bu Kanun'a dayanılarak yürürlüğe konulan Garanti Belgesi Uygulama Esaslarına Dair Tebliğ uyarınca, T.C. Sanayi ve Ticaret Bakanlığı, Tüketicinin ve Rekabetin Korunması Genel Müdürlüğü tarafından izin verilmiştir.

ARÇELİK A.Ş.

GENEL MÜDÜR

GENEL MÜDÜR YARDIMCISI

Seri No:

Tip: K 3190

Teslim Tarihi, Yeri:

Fatura Tarihi, No:

Satıcı Firma Ünvanı:

Adres:

Tel-Faks:

Satıcı Firma (Kaşe ve İmza):

Bu belge, Sanayi ve Ticaret Bakanlığı'nın 89530 no'lu ve 19.08.2010 izin tarihli belgesine göre düzenlenmiştir.

Bu bölümü, ürünü aldığınız Yetkili Satıcı imzalayacak ve kaşeleyecektir

Revizyon No: R

Stok No: 3001830100