



*türk kahvesi makinesi
kullanma kılavuzu*

K 3200

Lütfen önce bu kılavuzu okuyun!

Değerli Müşterimiz,

Modern tesislerde üretilen ve titiz kalite kontrolünden geçirilmiş olan ürününüzün size en iyi verimi sunmasını istiyoruz.

Bunun için, bu kılavuzun tamamını ürününüzü kullanmadan önce dikkatle okumanızı ve bir başvuru kaynağı olarak saklamanızı rica ederiz.

Bu kullanma kılavuzu...

Makinenizi hızlı ve güvenli bir şekilde kullanmanıza yardımcı olacaktır.

- Makinenizi kullanmadan ve çalıştırmadan önce kullanma kılavuzunu okuyun.
- Özellikle güvenlikle ilgili bilgilere uyun.
- Daha sonra da ihtiyacınız olabileceği için kullanma kılavuzunu kolay ulaşabileceğiniz bir yerde saklayın.
- Ayrıca makineyle birlikte ilave olarak verilen diğer belgeleri de okuyun. Bu kullanma kılavuzunun başka modeller için de geçerli olabileceğini unutmayın. Modeller arasındaki farklar kılavuzda açık bir şekilde vurgulanmıştır.



Bu ürün, çevreye saygılı modern tesislerde doğaya zarar vermeden üretilmiştir.



EEE Yönetmeliğine uygundur.

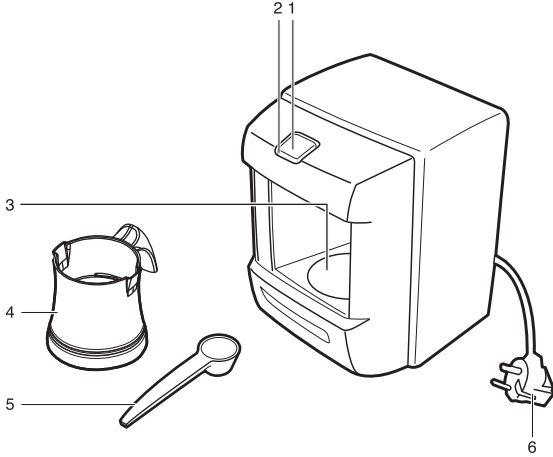
İÇİNDEKİLER

1	Güvenlik Uyarıları	2
2	Cihazınızın Teknik Özellikleri	3
3	Piştirme Önerileri	4
4	Cihazın Kullanımı	5-6
	Piştirme	5
5	Bakım ve Temizlik	6-7
	Önemli uyarılar	7
6	Cihazınızın Teknolojik Üstün Özellikleri	8
7	Servis Çağırmadan Önce Yapılması Gereken İşlemler	8
8	Tüketici Hizmetleri	9

1 Güvenlik Uyarıları

- Dikkat pişirme haznesine su koymadan kahve pişirme işlemini başlatmayınız.
- Ürününüzü her zaman topraklı prizde çalıştırınız.
- Makinenizi ısı kaynakları (Ocak, mangal, kalorifer, soba, vs.) yanında ve yakınında kullanmayınız.
- Makinenizi buhar kaynaklarından uzak tutunuz ve aşırı buharlı ortamlarda kullanmamaya özen gösteriniz. (Yemek, çay suyu buharı vb.)
- Pişirme haznesinin içerisine kahve, şeker ve sudan başka hiçbir madde koymayınız.
- Türk Kahvesi Makinesi 4-37°C, %80 bağıllı nemde çalışmak üzere tasarlanmıştır.
- Pişirme haznesini makina dışında hiçbir ısıtıcıda kullanmayınız. (ocak vb.)
- Pişirdiğiniz Türk kahvesini pişirme haznesinden içmeyiniz.
- Pişirme haznesine ve ısıtıcı yüzeyine elinizi değdirmeyiniz. Pişirme haznesini tutmak için mutlaka taşıma sapını kullanınız.
- Şebeke kablosunu yanan ocaktan ve sıcak yüzeylerden uzak tutunuz.
- Şebeke kablosu hasar gördüğünde değişimi için mutlaka Yetkili Servise başvurunuz.
- Ürününüzü dış ortamda kullanmayınız. Ürününüz ev kullanımı için tasarlanmıştır.
- Ürününüzü temizlerken fişin prizde olmamasına dikkat ediniz.
- Üretim teknolojisinden dolayı ilk kullanımda ürününüzün ısıtıcısında koku ve buhar oluşabilir. Bu durum makineniz için normaldir. Birkaç kullanımdan sonra düzelecektir.
- Ürününüzü suya daldırmayınız.
- Ürününüz, fiziksel (görsele, işitsel) veya zihinsel engelliler, çocuklar ve deneyim, bilgi eksikliği olan kişiler tarafından, güvenliklerinden sorumlu bir kişinin gözetimi olmaksızın, kullanılmamalıdır. Çocuklar ürün kullanılırken gözetim altında bulundurulmalı ve çocukların ürün ile oynamadıklarından emin olunmalıdır.
- Ürününüzü düz bir zeminde kullanınız.
- Makinenizde 3 dakika boyunca hiçbir işlem yapmassanız bir bip sesi eşliğinde kendiliğinden bekleme (stand-by) konumuna geçecektir. Pişirme haznesini yuvasına yerleştirdiğinizde veya hazne yuvasında iken çıkarıp tekrar yuvasına yerleştirdiğinizde uyarı sesi ile durum ışığı 2 kez yanıp söner ve cihaz enerjilenir.
- Kahve pişirme işleminde çift taşıma özelliği kullanılmıştır. Pişmenin tamamlanmasından birkaç saniye önce hazne 1 saniye serbest kalıp tekrar sıkışır. Pişme uyarı uyarı sesi duyulmadan ve durum ledi yanıp sönmeye başlamadan önce pişirme haznesi yuvasından alınmamalıdır.
- Durum ışığı sürekli kırmızı yanıyorsa pişirme işlemi yapamazsınız. Fişi prizden çıkarıp tekrar takınız, sürekli kırmızı yanmaya devam ediyorsa servise başvurunuz.
- Pişirme haznesi içerisindeki kahve, şeker ve su karışımının maksimum seviye çizgisini geçmemesine dikkat ediniz. Aksi halde kahve iyi pişmeyebilir veya taşabilir.

2 Cihazınızın Teknik Özellikleri



1. Kahve pişirme başlatma butonu
2. Durum ışığı
3. Pişirme haznesi yuvası
4. Pişirme haznesi
5. Kahve ve şeker ölçek kaşığı
6. Şebeke kablosu

Şebeke gerilimi	: 220-240 V AC ~ 50 Hz
Çekilen akım	: Max. 3 A
Çekilen güç (pişirme)	: 670 W
Kablo boyu	: 100 cm
Net ağırlık	: 1.5 kg

Ürünün üzerinde bulunan işaretlemelerde veya ürünle birlikte verilen diğer basılı dökümanlarda beyan edilen değerler, ilgili standartlara göre laboratuvar ortamında elde edilen değerlerdir. Bu değerler, ürünün kullanım ve ortam şartlarına göre değişebilir.

3 Pişirme Önerileri

Ürününüz, Türk kahvesi yapmak için tasarlanmış pratik bir makinedir. Tabloda belirtilen uygun ölçüler

kullanılarak her damak tadına uygun köpüklü Türk kahvesi yapabilirsiniz.

Türk kahvesi hazırlanmasında tavsiye edilen malzeme ölçekleri				
	Sade	Az şekerli	Orta	Şekerli
Kahve	1 ölçek	1 ölçek	1 ölçek	1 ölçek
Şeker	-	Yarım kesmeşeker / yarım çay kaşığı toz şeker	1 adet kesmeşeker / 1 çay kaşığı toz şeker	2 adet kesmeşeker / 2 çay kaşığı toz şeker
Su	1 Türk kahvesi fincanı	1 Türk kahvesi fincanı	1 Türk kahvesi fincanı	1 Türk kahvesi fincanı

- Verilen miktarlar tek kişilik kahve içindir. En fazla 3 kişilik kahve yapılabilir ancak, karışımın hazne içindeki max seviye çizgisini geçmemesi gerekir. 3 kişilik kahve pişirmek için tavsiye edilen fincan boyutu 65 ml'lik (orta boy) Türk kahvesi fincanıdır.
- Kahve ölçüğü olarak Türk kahve makinesi ile verilen ölçüğü kullanınız. Kahveyi ölçekte sıkıştırmayınız.
- Lezzetli ve köpüklü bir Türk kahvesi için taze kahve kullanınız.
- 1 ölçek kahve tavsiye edilen miktardır. Sert veya yumuşak içimli bir kahve için arzuya göre daha az veya çok kahve kullanabilirsiniz.

- Kahve hazırlarken, pişirme haznesinin alt tabanında su damlacıklarının olmamasına dikkat ediniz. Aksi takdirde, su damlacıkları sıcak tabana temas edince çıtırı şeklinde rahatsız edici ses oluşturabilir.
- Pişirdiğiniz kahvede topaklanma veya üstte kuru kahve görülüyorsa, pişirmeye başlamadan önce hazırlanan karışımın plastik veya tahta bir kaşıkla karıştırılması tavsiye edilir. (Metal kaşık kullanmayınız.)

4 Cihazınızın Kullanılması

Piştirme:

1. Fişi prize takınız. Ürününüz kendiliğinden açılacaktır.

2. 3. Bölümdeki tabloda tavsiye edilen oranlara göre önce kahve, şeker sonra suyu piştirme haznesine koyunuz. (Şekil-1)



Şekil-1

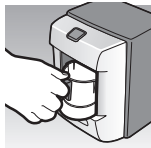
Not: Lezzetli kahve için piştirme haznesinin içinin temiz olmasına dikkat ediniz.

3. Piştirme haznesi içerisindeki kahve, şeker ve su karışımının maksimum seviye çizgisini geçmemesine dikkat ediniz. (Şekil-2)



Şekil-2

4. Piştirme haznesini makineye yerleştiriniz. (Şekil-3)



Şekil-3

Not: Piştirme haznesini yerine tam yerleştirmeden ürününüz çalışmayacaktır.

5. Ön panoda bulunan başlatma butonuna basınız. (Şekil-4)



Şekil-4

6. Makina başlama sesi (bip) uyarısını verip buton etrafındaki durum ışığı mavi renkte yanar. (Şekil-5)



Şekil-5

7. Piştirme süresi 1 kişilik için 1-1,5 dk., 2 kişilik için 2-2,5 dk., 3 kişilik için 2,5-3,5 dk.'dır.

Not: Ürününüzün peşpeşe kullanımda ısıtıcı sıcak olacağı için piştirme süresi daha da kısalabilir.

8. Piştirme işlemi tamamlandıktan sonra makineniz sesli uyarı verir ve durum ışığı mavi yanıp sönmeye başlar.



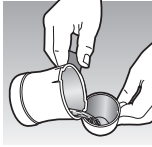
Şekil-6

Lezzetli bir kahve için fazla bekletmeden alınız! (Şekil-6)

9. Pişirme işlemi bittikten sonra kahvenizi fincana alarak servis yapınız. (Şekil-7)

Not: Köpüğün ve telenin pişirme haznesinde kalmaması için hızlı bir şekilde boşaltınız.

10. Makinenizde aynı anda 3 kişilik



Şekil-7

Türk kahvesi hazırlayabilirsiniz. Kahve, şeker, ve su karışımının hazne içindeki maksimum seviye çizgisini geçmemesine dikkat ediniz. Aksi halde kahve iyi pişmeyebilir veya taşabilir.

11. Herhangi bir sebepten ötürü pişirme işlemi iptal etmek için başlatma butonuna 3 saniye basmanız yeterlidir.

5 Bakım ve Temizlik

1. Temizliğe başlamadan önce şebeke kablosunu prizden çıkarınız.

2. Hazırlayacağınız kahvenin tadının bozulmaması için her pişirmeden sonra pişirme haznesini beklemeden temizleyiniz.

3. Pişirme haznelerinden başka makinenin hiçbir bölümünü yıkamayınız. Nemli bez ile silebilirsiniz.

4. Herhangi bir arıza veya beklenmedik bir taşma durumundan sonra ürünü

tekrar kullanmadan önce, şekilde gösterildiği gibi sensör camı



Şekil-8

bölgesini nemli bir bezle siliniz. (Şekil-8)

5. Pişirme algılama sensör camını her 15-20 pişirmeden sonra mutlaka nemli bir bez ile siliniz. (Şekil-8)

6. Pişirme haznesini bulaşık makinesinde yıkamayınız. Elde, yumuşak bir süngerle yıkayınız.

7. Kullanımlar sonucu zamanla pişirme haznesinde oluşabilecek izleri (tortuları) pişirme haznesinin iç taban yüzeyine zarar vermeden temizlemek için yarısı su yarısı sirke dolu bir fincanı pişirme haznesine boşaltarak başlatma butonuna basınız. İşlem sonlandıktan sonra hazneyi durularak tekrar kullanabilirsiniz.

Önemli uyarılar

1. Isıtıcı yüzeyi ve pişirme haznesi alt yüzeyini çizici sünger ve tel ile temizlemeyiniz. Bu yüzeylerin çizilmemesine özellikle dikkat ediniz. (Şekil-9, 10)

2. Isıtıcı yüzeyinin lekelenmemesine dikkat ediniz. (Şekil-10)

Isıtıcı yüzeyine kahve damlattığınızda kurumadan siliniz. Pişirme işleminden sonra ısıtıcı yüzeyi sıcak olacaktır dikkat ediniz.

3. Pişirme haznesi hazne yuvasında iken ürünü taşırmayınız. Pişirme hazneleri yere düşürülmesi durumunda zarar görebilir.



Şekil-9



Şekil-10



Ürününüzü temizlemek için yukarıdaki malzemeleri kullanmayınız.

6 Cihazınızın Teknolojik Üstün Özellikleri



Kahvenin en ideal kıvamda pişmesini sağlayan teknoloji

7 Servis Çağırmadan Önce Yapılması Gereken İşlemler



Öncelikle ürününüzü prize takıp takmadığınızı kontrol ediniz.



Pişme algılama camını temizleyiniz.



Kabloda bir kopukluk ya da zedelenme olup olmadığını kontrol ediniz.

DİKKAT! ŞEBEKE KABLOSU HASARLANDIĞINDA BU KORDON SERVİS TARAFINDAN DEĞİŞTİRİLMELİDİR.

8 Tüketici Hizmetleri

Değerli Müşterimiz,
Sizlere iyi ürün vermek kadar, iyi hizmet vermenin de önemine inanıyoruz. Bu nedenle siz bilinçli tüketicilere çok geniş kapsamlı yeni hizmetler sunmaya devam ediyoruz.

Yetkili Servislerimizin haftanın 7 günü 09:00 - 22:00 saatleri arasında hizmet vermeye başlamasının ardından, Arçelik Çağrı Merkezi de haftanın 7 günü 24 saat yeni telefon numarası 444 0 888 ile canlı olarak hizmet vermeye başladı. Doğrudan bu numarayı çevirerek Arçelik Çağrı Merkezine başvurabilir ve arzu ettiğiniz hizmeti talep edebilirsiniz.

Arçelik Çağrı Merkezi

444 0 888

(Sabit telefonlardan veya cep telefonlarından alan kodu çevirmeden *)

Diğer Numara:

(0216) 585 8 888

* Sabit telefonlardan yapılan aramalarda şehir içi arama tarifi üzerinden, cep telefonu ile yapılan aramalarda ise GSM-GSM tarifi üzerinden ücretlendirme yapılmaktadır.

Çağrı Merkezimize ayrıca www.arcelik.com.tr adresindeki Tüketici Hizmetleri bölümünde bulunan formu doldurarak ya da 0216 585 8 888 nolu telefonu arayarak ya da 0216 423 23 53 nolu telefona faks çekerek de ulaşabilirsiniz.

Yazılı başvurular için adresimiz: Arçelik Çağrı Merkezi, Ankara Asfaltı Yanı, 34950 Tuzla/İSTANBUL

Aşağıdaki önerilere uymanızı rica ederiz.

1. Ürününüzü aldığınızda Garanti Belgesini Yetkili Satıcınıza onaylattırınız.
2. Ürününüzü kullanma kılavuzu esaslarına göre kullanınız.
3. Ürününüzle ilgili hizmet talebiniz olduğunda yukarıdaki telefon numaralarından Çağrı Merkezimize başvurunuz.
4. Hizmet için gelen teknisyene "teknisyen kimlik kartı"nı sorunuz.
5. İşiniz bittiğinde servis teknisyeninden "HİZMET FİŞİ" istemeyi unutmayınız. Alacağınız Hizmet Fişi, ilerde ürününüzde meydana gelebilecek herhangi bir sorunda size yarar sağlayacaktır.
6. Kullanım ömrü: 7 yıldır. (Ürünün fonksiyonunu yerine getirebilmesi için gerekli yedek parça süresi.)



Garanti ile ilgili olarak müşterinin dikkat etmesi gerekli hususlar

Arçelik tarafından verilen bu garanti, Türk kahvesi Makinesi'nin normalin dışında kullanılmasından doğacak arızaların giderilmesini kapsamadığı gibi, aşağıdaki durumlar da garanti dışıdır:

1. Kullanma hatalarından meydana gelen hasar ve arızalar,
2. Ürünün müşteriye tesliminden sonraki yükleme, boşaltma ve taşıma sırasında oluşan hasar ve arızalar,
3. Voltaj düşüklüğü veya fazlalığı; hatalı elektrik tesisatı; ürünün etiketinde yazılı voltajdan farklı voltajda kullanma nedenlerinden meydana gelecek hasar ve arızalar,
4. Yangın ve yıldırım düşmesi ile meydana gelecek arızalar ve hasarlar.
5. Ürünün kullanma kılavuzlarında yer alan hususlara aykırı kullanılmasından kaynaklanan arızalar.

Ürüne yetkisiz kişiler tarafından yapılan müdahalelerde ürüne verilmiş garanti sona erecektir.

Yukarıda belirtilen arızaların giderilmesi ücret karşılığında yapılır.

Ürünün kullanım yerine montajı ve nakliyesi ürün fiyatına dahil değildir.

Garanti belgesinin tekemmül ettirilerek tüketiciye verilmesi sorumluluğu, tüketicinin malı satın aldığı satıcı, bayi, acenta ya da temsilciliklere aittir. Garanti belgesi üzerinde tahrifat yapıldığı, ürün üzerindeki orijinal seri numarası kaldırıldığı veya tahrif edildiği takdirde bu garanti geçersizdir.

Ürününüzün CE uygunluk değerlendirmesi Arçelik A.Ş. tesislerinde yapılmıştır.

Ürününüz Arçelik A.Ş. Organize Sanayi Bölgesi, Atatürk Caddesi, 8. sokak No: 4 Karaağaç-Çerkezköy / Tekirdağ adresinde Türkiye'de üretilmiştir.

İmalatçı firma: Arçelik A.Ş.

Çağrı Merkezi
444 0 888

Diğer Numara
0216 585 8 888

ARÇELİK A.Ş. Tuzla 34950 İstanbul
Telefon (0216) 585 85 85 Faks (0-216) 423 23 53



Garanti Belgesi

ARÇELİK Türk Kahvesi Makinesi'nin, kullanma kılavuzunda gösterildiği şekilde kullanılması ve Arçelik'in yetkili kıldığı Servis elemanları dışındaki şahıslar tarafından bakım, onarım veya başka bir nedenle müdahale edilmemiş olması şartıyla, bütün parçaları dahil olmak üzere tamamı malzeme, işçilik ve üretim hatalarına karşı **2 (İKİ) YIL SÜRE İLE GARANTİ EDİLMİŞTİR.**

Garanti kapsamı içinde gerek malzeme ve işçilik gerekse montaj hatalarından dolayı arızalanması halinde yapılan işlemler için işçilik masraflı, değiştirilen parça bedeli ya da başka bir ad altında hiçbir ücret talep edilmeyecektir. Garanti süresi içinde yapılacak onarımlarda geçen süre, garanti süresine ilave edilir. Tamir süresi en fazla 20 iş günüdür. Bu süre mamulün yetkili servis atölyelerimize, yetkili servis atölyelerimiz bulunmaması durumunda Yetkili Satıcılarımıza veya Firmamıza bildirildiği tarihten itibaren başlar. Ürünün arızasının 10 iş günü içerisinde giderilememesi halinde Arçelik A.Ş. ürünün tamiri tamamlanuncaya kadar, benzer özelliklere sahip başka bir ürünü, müşterinin kullanımına tahsis edecektir.

Arızanın giderilmesi konusunda uygulanacak teknik yöntemlerin tespiti ile değiştirilecek parçaların saptanması tamamen firmamıza aittir. Arızanın giderilmesi ürünün bulunduğu yerde veya Yetkili Servis atölyelerinde yapılabilir. Müşterimizin buna onayı şarttır.

Ancak;

Tüketicinin onarım hakkını kullanmasına rağmen malın;

-Tüketicieye teslim edildiği tarihten itibaren, garanti süresi içinde kalmak kaydıyla, bir yıl içerisinde en az dört defa veya imalatçı-üretici ve/veya ithalatçı tarafından belirlenen garanti süresi içerisinde altı defa arızalanmasının yanı sıra, bu arızaların maldan yararlanamamayı sürekli kılmaması.

-Tamiri için gereken azami sürenin aşılması

-Firmanın servis istasyonunun, servis istasyonunun mevcut olmaması halinde sırayla satıcısı, bayii, acentesi temsilciliği ithalatçısı veya imalatçı-üreticisinden birisinin düzenleyeceği raporla arızanın tamirini mümkün bulunmadığının belirlenmesi, durumlarında tüketici malın ücretsiz değiştirilmesini, bedel iadesi veya ayıp oranda bedel indirimi talep edebilir.

Garanti belgesi ile ilgili olarak çıkabilecek sorunlar için Sanayi ve Ticaret Bakanlığı, Tüketicinin ve Rekabetin Korunması Genel Müdürlüğü'ne başvurulabilir. Bu Garanti Belgesi'nin kullanılmasına 4077 sayılı Tüketicinin Korunması Hakkında Kanun ile bu Kanun'a dayanılarak yürürlüğe konulan Garanti Belgesi Uygulama Esaslarına Dair Yönetmelik uyarınca, T.C. Sanayi ve Ticaret Bakanlığı, Tüketicinin ve Rekabetin Korunması Genel Müdürlüğü tarafından izin verilmiştir.

ARÇELİK A.Ş.

GENEL MÜDÜR

GENEL MÜDÜR YARDIMCISI

Seri No: _____

Tip: K 3200 _____

Teslim Tarihi, Yeri: _____

Fatura Tarihi, No: _____

Satıcı Firma Ünvanı: _____

Adres: _____

Tel-Faks: _____

Satıcı Firma (Kaşe ve İmza): _____

Bu belge, Sanayi ve Ticaret Bakanlığı'nın 89530 no'lu ve 19.08.2010 izin tarihli belgesine göre düzenlenmiştir.

Bu bölümü, ürünü aldığınız Yetkili Satıcı imzalayacak ve kaşeleyecektir