



*Narenciye sıkacağı  
Kullanma kılavuzu*

*K 1577*

## **Lütfen önce bu kılavuzu okuyun!**

Değerli Müşterimiz,

Modern tesislerde üretilmiş ve titiz kalite kontrol işlemlerinden geçirilmiş olan ürününüzün size en iyi verimi sunmasını istiyoruz.

Bunun için, bu kılavuzun tamamını, ürünü kullanmadan önce dikkatle okuyun ve bir başvuru kaynağı olarak saklayın.

## **Kullanma kılavuzu ürünü hızlı ve güvenli bir şekilde kullanmanıza yardımcı olur.**

- Ürünü kurmadan ve çalıştırmadan önce kullanma kılavuzunu okuyun.
- Özellikle güvenlikle ilgili bilgilere uyun.
- Daha sonra da ihtiyacınız olabileceği için kullanma kılavuzunu kolay ulaşabileceğiniz bir yerde saklayın.
- Ayrıca ürün ile birlikte ilave olarak verilen diğer belgeleri de okuyun.

Bu kullanma kılavuzunun başka modeller için de geçerli olabileceğini unutmayın. Modeller arasındaki farklar kılavuzda açık bir şekilde vurgulanmıştır.



Bu ürün, çevreye saygılı modern tesislerde doğaya zarar vermeden üretilmiştir.

EEE Yönetmeliğine uygundur.



A946

# İÇİNDEKİLER

---

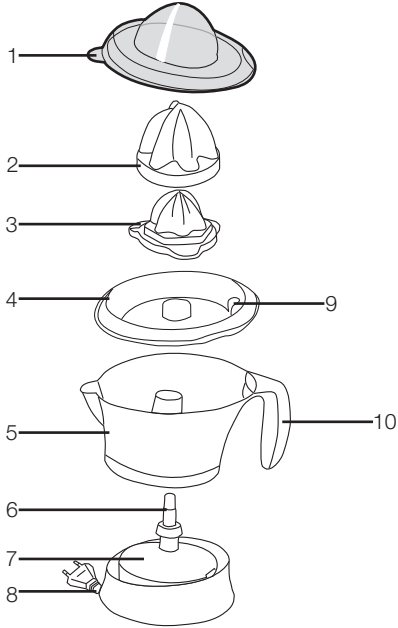
<b>1</b>	<b>Güvenlik Uyarıları</b>	<b>2</b>
<b>2</b>	<b>Cihazınızın Teknik Özellikleri</b>	<b>3</b>
<b>3</b>	<b>Cihazınızın Kullanılması</b>	<b>4</b>
<b>4</b>	<b>Temizlik ve Bakım</b>	<b>4</b>
<b>5</b>	<b>Tüketici Hizmetleri</b>	<b>5</b>

---

# 1 Güvenlik Uyarıları

- Bu talimatları dikkatlice okuyun ve kılavuzu gelecekte başvurmak üzere saklayın.
  - Ürününüzü kullanmadığınız sürelerde veya bir parçasını söküp takarken fişi prizden çekiniz.
  - Ürününüz, fiziksel (görsel, işitsel) veya zihinsel engelliler, çocuklar ve deneyim, bilgi eksikliği olan kişiler tarafından, güvenliklerinden sorumlu bir kişinin gözetimi olmaksızın, kullanılmamalıdır.
- Çocuklar ürün kullanılırken gözetim altında bulundurulmalı ve çocukların ürün ile oynamadıklarından emin olunmalıdır.
- Cihazınızın motor bloğu asla suya daldırılmamalıdır.
  - Yeni narenciye sıkacağına ilk kullanımından önce ayrılabilir parçalarını (motor ünitesi hariç) yıkamanızı tavsiye ederiz.
  - Cihazınız sadece narenciyelerin (limon, greyfurt, portakal, mandalina) suyunu çıkarmak için kullanılmalıdır. Bunun dışında bir amaç için kullanmayınız.
  - Ürünün kablosunun sıcak yüzeylere değmemesine dikkat ediniz.
  - Cihazınızı en fazla 10 dakika aralıksız çalıştırarak kullanabilirsiniz.
  - Cihaz veya kablo hasar görmüşse, cihazı kullanmayın. En yakın yetkili servise başvurun. Bu cihazın elektrik kablosu sadece yetkili servis tarafından değiştirilmelidir.
  - Bu ürün ticari amaçla kullanılmaz, ev kullanımı için üretilmiştir.

## 2 Cihazınızın Teknik Özellikleri



- 1- Kapak
- 2- Büyük sıkıcı başlık
- 3- Küçük sıkıcı başlık
- 4- Posa miktarı ayarlı filtre haznesi
- 5- Sıvı kabı
- 6- Aksesuar monte mili
- 7- Motor bloğu
- 8- Kablo sarma yuvası (altta)
- 9- Posa miktarı ayar kolu
- Tutma sapı

**Gerilim :** 230-240 V ~ 50/60 Hz

**Güç :** 30-35 W

**İzolasyon sınıfı:** II

Ürününüz üzerinde bulunan işaretlemelerde veya ürünle birlikte verilen diğer basılı dökümanlarda beyan edilen değerler, ilgili standartlara göre laboratuvar ortamında elde edilen değerlerdir. Bu değerler, ürünün kullanım ve ortam şartlarına göre değişebilir.

### 3 Cihazınızın Kullanılması

- Narenciye'nin boyutuna göre doğru sıkıcı başlığı seçiniz. Küçük sıkıcı başlığın konumu sabit olup büyük başlık küçüğün üzerine oturtulur. Narenciye, sıkıcı başlığına bastırıldığı anda motor çalışmaya başlar. Motor her durduğunda ve çalıştığında dönüş yönünün değişmesi elde edilen meyve suyu oranını artırır.
- Meyve suyunun içindeki posa oranını posa haznesindeki halkayı döndürerek ayarlayabilirsiniz. Halkayı sağa döndürürseniz posa oranı azalır, sola döndürürseniz artar.
- Tüm meyveler sıkıldıktan sonra veya sıvı kabı dolduğunda, kap saat yönü tersine çevrilerek motor bloğundan ayrılabilir ve meyve suyu servis yapılabilir. Ters işlemler ile kabı motor bloğuna takabilirsiniz.
- Narenciye sıkma başlığına çok fazla bastırmayınız. Eğer çalışma sesinde belirgin bir azalma veya motorun dönüşünde yavaşlama olursa, çok fazla bastırıyorsunuz demektir. Bu durumda baskı kuvvetini azaltınız.

### 4 Temizlik ve Bakım

- Fişi prizden çekiniz.
- Kalan artıkların yapışmasını engellemek için cihazı her kullanımdan sonra hemen temizleyiniz.
- Motor ünitesi hariç tüm parçalar ılık deterjanlı suda yıkanabilir. Bulaşık makinesinde yıkamayınız.
- Cihazın temizliğinde aşındırıcı ve güçlü kimyasallar kullanılmamalıdır.
- Motor ünitesini nemli bir bezle siliniz.

VEYA BAŞKA BİR SIVIYA DALDIRMAYINIZ.

MOTOR ÜNİTESİNİ ASLA SUYA

## 5 Tüketici Hizmetleri

Değerli Müşterimiz,

Sizlere iyi ürün vermek kadar, iyi hizmet vermenin de önemine inanıyoruz. Bu nedenle siz bilinçli tüketicilere çok geniş kapsamlı yeni hizmetler sunmaya devam ediyoruz.

Yetkili servislerimizin haftanın 7 günü 09:00-22:00 saatleri arasında hizmet vermeye başladı. Doğrudan bu numarayı çevirerek Arçelik Çağrı Merkezine başvurabilir ve arzu ettiğiniz hizmeti talep edebilirsiniz.

**Arçelik Çağrı Merkezi**

**444 0 888**

(Sabit telefonlardan veya cep telefonlarından alan kodu çevirmeden \*)

**Diğer Numara:**

**(0216) 585 8 888**

\* Sabit telefonlardan yapılan aramalarda şehir içi arama tarifesini üzerinden, cep telefonu ile yapılan aramalarda ise GSM-GSM tarifesini üzerinden ücretlendirme yapılmaktadır.

Çağrı Merkezimize ayrıca [www.arcelik.com](http://www.arcelik.com) adresindeki Tüketici Hizmetleri bölümünde bulunan formu doldurarak ya da 0216 585 8 888 nolu telefonu arayarak ya da 0216 423 23 53 nolu telefona faks çekerek de ulaşabilirsiniz.

Yazılı başvurular için adresimiz: Arçelik Çağrı Merkezi, Ankara Asfaltı Yanı, 34950 Tuzla/İSTANBUL

Aşağıdaki önerilere uymanızı rica ederiz.

1. Ürününüzü aldığınızda Garanti Belgesini Yetkili Satıcınıza onaylattırınız.
2. Ürününüzü kullanma kılavuzu esaslarına göre kullanınız.
3. Ürününüzle ilgili hizmet talebiniz olduğunda yukarıdaki telefon numaralarından Çağrı Merkezimize başvurunuz.
4. Hizmet için gelen teknisyene "teknisyen kimlik kartı" nı sorunuz.
5. İşiniz bittiğinde servis teknisyeninden "HİZMET FİŞİ" istemeyi unutmayınız. Alacağınız Hizmet Fişi, ilerde ürününüzde meydana gelebilecek herhangi bir sorunda size yarar sağlayacaktır.
6. Kullanım ömrü: 7 yıldır. (Ürünün fonksiyonunu yerine getirebilmesi için gerekli yedek parça süresi.)



## Garanti ile ilgili olarak müşterinin dikkat etmesi gereken hususlar

Arçelik tarafından verilen bu garanti, Narenciye Sıkacağı'nın normalin dışında kullanılmasından doğacak arızaların giderilmesini kapsamadığı gibi, aşağıdaki durumlar da garanti dışıdır:

1. Kullanma hatalarından meydana gelen hasar ve arızalar,
2. Ürünün müşteriye tesliminden sonraki yükleme, boşaltma ve taşıma sırasında oluşan hasar ve arızalar,
3. Voltaj düşüklüğü veya fazlalığı; hatalı elektrik tesisatı; ürünün etiketinde yazılı voltajdan farklı voltajda kullanma nedenlerinden meydana gelecek hasar ve arızalar,
4. Yangın ve yıldırım düşmesi ile meydana gelecek arızalar ve hasarlar.
5. Ürünün kullanma kılavuzlarında yer alan hususlara aykırı kullanılmasından kaynaklanan arızalar.

Ürüne yetkisiz kişiler tarafından yapılan müdahalelerde ürüne verilmiş garanti sona erecektir.

Yukarıda belirtilen arızaların giderilmesi ücret karşılığında yapılır.

Ürünün kullanım yerine montajı ve nakliyesi ürün fiyatına dahil değildir.

Garanti belgesinin tekmül ettirilerek tüketiciye verilmesi sorumluluğu, tüketicinin malı satın aldığı satıcı, bayi, acenta ya da temsilciliklere aittir. Garanti belgesi üzerinde tahrifat yapıldığı, ürün üzerindeki orijinal seri numarası kaldırıldığı veya tahrif edildiği takdirde bu garanti geçersizdir.

Ürününüzün CE uygunluğu TÜV Product Service GmbH (Zertifizierstelle, Ridlerstrasse 65, D-80339, München) tarafından onaylanmıştır.

İmalatçı/İthalatçı: ARÇELİK A.Ş. Genel Müdürlük Karaağaç Cad. No:2-6 Sittlice 34445 İstanbul/Türkiye

**Çağrı Merkezi**

**444 0 888**

**Diğer Numara**

**0216 585 8 888**

Tüketici Hizmetleri

ARÇELİK A.Ş. Tuzla 34950 İstanbul

Telefon (0216) 585 85 85 Faks (0216) 423 23 53

# narenciye sıkacağı



## Garanti Belgesi

ARÇELİK Narenciye Sıkacağı'nın, kullanma kılavuzunda gösterildiği şekilde kullanılması ve Arçelik'in yetkili kaldığı Servis elemanları dışındaki şahıslar tarafından bakım, onarım veya başka bir nedenle müdahale edilmemiş olması şartıyla, bütün parçaları dahil olmak üzere tamamı malzeme, işçilik ve üretim hatalarına karşı 2 (İKİ) YIL SÜRE İLE GARANTİ EDİLMİŞTİR.

Garanti kapsamı içinde gerek malzeme ve işçilik gerekse montaj hatalarından dolayı arızalanması halinde yapılan işlemler için işçilik masrafı, değiştirilen parça bedeli ya da başka bir ad altında hiçbir ücret talep edilmeyecektir. Garanti süresi içinde yapılacak onarımlarda geçen süre, garanti süresine ilave edilir. Tamir süresi en fazla 30 iş günüdür. Bu süre mamulün yetkili servis atölyelerimize, yetkili servis atölyelerimiz bulunmayan durumunda Yetkili Satıcılarımıza veya Firmamıza bildirildiği tarihten itibaren başlar. Ürünün arızasının 15 iş günü içerisinde giderilememesi halinde Arçelik A.Ş. ürününi tamiri tamamlanuncaya kadar, benzer özelliklere sahip başka bir ürünü, müşterinin kullanımına tahsis edecektir.

Arızanın giderilmesi konusunda uygulanacak teknik yöntemlerin tespiti ile değiştirilecek parçaların saptanması tamamen firmamıza aittir. Arızanın giderilmesi ürününi bulunduğu yerde veya Yetkili Servis atölyelerinde yapılabilir. Müşterimizin buna onayı şarttır.

Ancak;

Tüketicinin onarım hakkını kullanmasına rağmen malın;

-Tüketicie teslim edildiği tarihten itibaren, belirlenen garanti süresi içinde kalmak kaydıyla, bir yıl içerisinde; aynı arızanın ikiden fazla tekrarlanması veya farklı arızaların dörtten fazla meydana gelmesi veya belirlenen garanti süresi içerisinde farklı arızaların toplamının altıdan fazla olması unsurlarının yanı sıra, bu arızaların maldan yararlanamamayı sürekli kılması,

-Tamiri için gereken azami süresinin aşılması,

-Firmamızın servis istasyonunun, servis istasyonunun mevcut olmaması halinde sırayla satıcı, bayii, acentesi temsilciliği ithalatçısı veya imalatçı-üreticisinden birisinin düzenleyeceği raporla arızanın tamirini mümkün bulunmadığının belirlenmesi, durumlarında tüketici malın ücretsiz değiştirilmesini, bedel iadesi veya ayıp oranda bedel indirimi talep edebilir. Garanti belgesi ile ilgili olarak çıkabilecek sorular için Sanayi ve Ticaret Bakanlığı, Tüketicinin ve Rekabetin Korunması Genel Müdürlüğü'ne başvurulabilir. Bu Garanti Belgesi'nin kullanılmasına 4077 sayılı Tüketicinin Korunması Hakkında Kanun ile bu Kanun'a dayanılarak yürürlüğe konulan Garanti Belgesi Uygulama Esaslarına Dair Tebliğ uyarınca, T.C. Sanayi ve Ticaret Bakanlığı, Tüketicinin ve Rekabetin Korunması Genel Müdürlüğü tarafından izin verilmiştir.

Arçelik A.Ş.

Genel Müdür

Genel Müdür Yardımcısı

Seri No: \_\_\_\_\_

Tip: K 1577 \_\_\_\_\_

Teslim Tarihi, Yeri: \_\_\_\_\_

Fatura Tarihi, No: \_\_\_\_\_

Satıcı Firma Ünvanı: \_\_\_\_\_

Adres: \_\_\_\_\_

Tel-Faks: \_\_\_\_\_

Satıcı Firma (Kaşe ve İmza): \_\_\_\_\_

Bu belge, Sanayi ve Ticaret Bakanlığı'nın 88497 no'lu ve 04.08.2010 izin tarihli belgesine göre düzenlenmiştir.

Bu bölümü, ürünü aldığımız Yetkili Satıcı imzalayacak ve kaşeyecektir.