



*buzdolabı  
kullanma kılavuzu*

*1061 MY*

## Lütfen önce bu kılavuzu okuyunuz!

Değerli Müşterimiz,

Modern tesislerde üretilmiş ve titiz kalite kontrol işlemlerinden geçirilmiş olan ürününüzün size en iyi verimi sunmasını istiyoruz.

Bunun için, bu kılavuzun tamamını, ürününüzü kullanmadan önce dikkatle okumanızı ve bir başvuru kaynağı olarak saklamanızı rica ediyoruz.

### Bu kullanma kılavuzu

- Ürününüzü hızlı ve güvenli bir şekilde kullanmanıza yardımcı olacaktır.
  - Ürününüzü kurmadan ve çalıştırmadan önce kullanma kılavuzunu okuyunuz.
  - Özellikle güvenlikle ilgili bilgilere uyunuz.
  - Daha sonra da ihtiyacınız olabileceği için kullanma kılavuzunu kolay ulaşabileceğiniz bir yerde saklayınız.
  - Ayrıca ürününüzle birlikte ilave olarak verilen diğer belgeleri de okuyunuz.
- Bu kullanma kılavuzunun başka modeller için de geçerli olabileceğini unutmayınız.

### Semboller ve açıklamaları

Kullanma kılavuzunda şu semboller yer almaktadır:

-  Önemli bilgiler veya kullanımla ilgili faydalı ipuçları.
-  Can ve mal açısından tehlikeli durumlara karşı uyarı.
-  Elektrik gerilimine karşı uyarı.



Bu ürün, çevreye saygılı modern tesislerde ) doğaya zarar vermeden üretilmiştir.



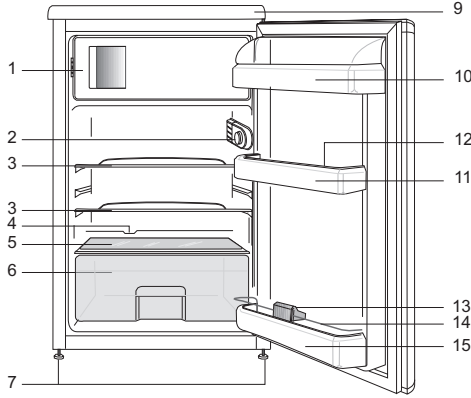
PCB içermez

EEE Yönetmeliğine Uygundur.

## İÇİNDEKİLER

<b>1 Buzdolabınız</b>	<b>3</b>	<b>4 Ön hazırlık</b>	<b>12</b>
<b>2 Önemli Güvenlik Uyarıları4</b>		<b>5 Buzdolabınızın kullanılması</b>	<b>13</b>
Kullanım amacı .....	4	Termostat ayar düğmesi .....	13
Genel güvenlik .....	4	Kar Eritme (Defrost) .....	13
Çocuk güvenliği .....	6		
Enerji tasarrufu için yapılması gerekenler .....	7	<b>6 Bakım ve temizlik</b>	<b>14</b>
HCA Uyarısı .....	7	Plastik Yüzeylerin Korunması .....	14
<b>3 Kurulum</b>	<b>8</b>	<b>7 Problemler için çözüm önerileri</b>	<b>15</b>
Ön hazırlık.....	8		
Buzdolabınızın yeniden taşınması sırasında dikkat edilmesi gereken noktalar .....	8	<b>8 Tüketici Hizmetleri</b>	<b>18</b>
Ayakların Ayarlanması .....	8		
Buzdolabınızın tezgah altına yerleştirilmesi (1061 MY modeli için)...	9		
Buzdolabını çalıştırmadan önce.....	10		
Elektrik bağlantısı .....	10		
Ambalajın imha edilmesi.....	11		
Eski buzdolabınızı elden çıkarma.....	11		
Aydınlatma lambasının değiştirilmesi	11		
Kapı açılış yönünün değiştirilmesi .....	11		

# 1 Buzdolabınız



- 1- Dondurucu bölme
- 2- Ampul ve termostat kutusu
- 3- Tel raflar
- 4- Su tahliye çubuğu
- 5- Sebzelik camı
- 6- Sebzelik
- 7- Ayarlanabilir ayaklar
- 8- Sabit üst tabla (1060 T)
- 9- Sökülebilir üst tabla (1061 MY)
- 10- Tereyağ-peynir bölümü
- 11- Kapı rafı
- 12- Yumurtalık
- 13- Şişe tutucusu
- 14- Tel siperlik
- 15- Şişe rafı

**ⓘ** Bu kullanım kılavuzunda şekiller şematik olup ürününüzle birebir uyum içinde olmayabilir. Satın almış olduğunuz üründe ilgili parçalar yoksa başka modeller için geçerlidir.

## 2 Önemli Güvenlik Uyarıları

• Lütfen aşağıdaki bilgileri inceleyiniz. Bunlara uyulmaması halinde kişisel yaralanma ya da maddi hasar tehlikesi oluşabilir. Her türlü garanti ve güvenilirlik taahhüdü geçersiz hale gelir. Satın almış olduğunuz ürünün kullanım ömrü 10 yıldır. Bu, ürünün tanımlandığı şekilde çalışabilmesi için gerekli yedek parçaları bulundurma süresidir.

### Kullanım amacı

- Bu ürün evde kullanılmak üzere tasarlanmıştır.
- Bu ürün dış mekanlarda kullanılmamalıdır. Üzeri bir çatı ile kapatılsa bile dış mekanlarda kullanılması uygun değildir.

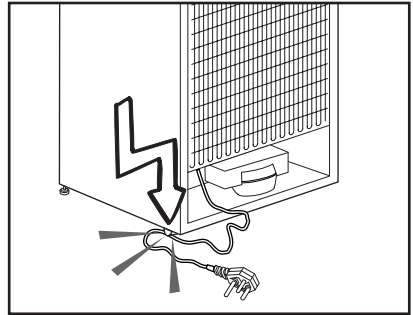
### Genel güvenlik

Ürünü çöpe atmak/hurdaya ayırmak istediğinizde gerekli bilgileri ve danışabileceğiniz yerleri öğrenmek için yetkili servisi ile irtibata geçmeniz tavsiye olunur.

- Buzdolabı ile ilgili her türlü soru ve problemlerinizi için yetkili servise danışınız. Yetkili servislerin bilgisi dışında buzdolabına müdahale etmeyiniz ve ettirmeyiniz.
- Külahlı dondurma ve küp buzları, dondurucu bölmesinden çıkarır çıkarmaz hemen yemeyiniz! (Ağzınızda soğuk yanığına neden olabilir.)
- Şişe ve kutulardaki sıvı içecekleri dondurucu bölmesine koymayınız aksi halde patlayabilir.
- Dondurulmuş yiyeceklere ıslak elle dokunmayınız, yapışabilir.

- Buzdolabınızın temizleme ve eritme işlemi için, kesinlikle buhar veya buharlı temizlik malzemeleri kullanmayınız. Böyle bir durumda buhar, buzdolabınızda akım ihtiva eden bölgelere temas ederek kısa devre veya elektrik çarpmasına sebep olabilir.
- Buzdolabınızdaki, kapı ve çekmece gibi kısımlarına hiçbir şekilde destek veya basamak aracı olarak kullanmayınız. Ürünün devrilmesine veya aksamalarının zarar görmesine neden olabilirsiniz.
- Buzdolabınızın içinde elektrikli aletler kullanmayınız.
- Buzdolabınızda soğutma gazı dolaşımının gerçekleştiği kısımlara kesici ve delici aletler kullanarak soğutucu devreye zarar vermeyiniz. Evaporatördeki gaz kanallarının, boru uzantılarının ve üst yüzey kaplamalarının delinmesi durumunda püskürecek soğutma gazı cilt tahrişleri ve göz yaralanmalarına sebep olabilir.
- Buzdolabınızdaki havalandırma deliklerinin üzerini örtmeyiniz ve herhangi bir cisimle kapatmayınız.
- Elektrikli ürünlerdeki onarımların, yalnız ehliyetli kişiler tarafından yapılması gerekmektedir. Bilinçsizce yapılan onarımlar kullanıcı için tehlike oluşturabilir.
- Herhangi bir hata durumunda veya bakım ve temizlik yaparken, sigortayı kapatmak veya fişi çekmek suretiyle, buzdolabınızın elektrik bağlantısını kesiniz.

- Fişi çıkartırken kablodan çekmeyiniz.
- Alkol oranı yüksek içkileri, ağzlarını sıkı bir şekilde kapatarak ve dik olarak yerleştiriniz.
- Yanıcı ve yanıcı gaz ihtiva eden mamulleri (örn. sprey) ve patlayıcı maddeleri ürününüzde kesinlikle bulundurmayınız.
- Buz çözmeyi hızlandırmak için üreticinin önerdiklerinin dışında mekanik gereçler ya da başka araçlar kullanmayınız.
- Bu ürün, güvenliklerinden sorumlu biri tarafından ürünün kullanımı ile ilgili olarak gözetim ve denetim altında olmadıkça ya da sorumlu biri tarafından bilgi verilmedikçe, fiziksel, duyuşal veya zihinsel yeteneđi zayıf veya bilgi ve deneyim eksikliđi olan kişilerin kullanımı için tasarlanmamıştır.
- Hasarlı buzdolabını çalıştırmayınız. Kararsızlık halinde servisimize danışınız.
- Buzdolabınızın elektrik güvenliđi, evinizdeki topraklama sisteminin standartlara uygun olması durumunda garanti edilir.
- Ürünü yağmur, kar, güneş ve rüzgara maruz bırakmak elektriksel güvenlik açısından tehlikelidir.
- Güç kablosunda ya da fişte herhangi bir sorun olduğunda, kazaya sebebiyet vermemek için, mutlaka yetkili servis tarafından deđiştirilmelidir.
- Montaj esnasında buzdolabınızın elektrik fişi kesinlikle prize takılmamalıdır. Aksi halde ölüme ya da ciddi yaralanmalara yol açılabilir.
- Ürünün kullanım amacı; yiyeceklerin saklanmasıdır, başka amaçlarla kesinlikle kullanılmamalıdır.
- Ürünün teknik özelliklerinin bulunduğu tip etiketi ürününüzün sol iç kısmında bulunmaktadır.
- Ürünün elektronik enerji tasarruf sistemlerine bağlanması, ürününüze zarar verebileceđi için sakıncalıdır.
- Eğer ürününüzde mavi ışık varsa, optik cihazlarla ışığın içine bakılmamalıdır.
- Mekanik kontrollü (termostat) ürünlerde, ürün fişten çekilirse tekrar prize takmak için 5 dk. beklenmelidir
- Bu kullanma kılavuzu ürününüz el deđiştirdiđinde bir sonraki sahibine verilmelidir.
- Buzdolabınızın yerini deđiştirirken güç kablosu ve fişinin zarar görmemesine dikkat edilmelidir. Yangın tehlikesine karşı, kablo bükülmemeli, üzerine ağır cisimler konulmamalıdır. Ürünü prize takarken, priz ıslak elle tutulmamalıdır.



- Elektrik prizinin gevşek olması ise elektrik fişi takılmamalıdır.
- Güvenlik geređince ürünün iç veya dış kısmına doğrudan su püskürtülmemelidir.

- Ürününüzün yakınlarında; alev alan gaz spreyleyler, yangın veya patlama riski sebebiyle püskürtülmemelidir.
- Ürünün üstüne içi sıvı dolu kaplar konmamalıdır. Elektriksel bir komponent üzerine su sıçrarsa bu elektrik çarpma riski veya yangın riski doğurabilir.
- Ürününüzün içine kapasitesinden fazla yiyecek saklanmamalıdır. Kapak açıldığında yere düşebilir ve size veya ürüne hasar verebilir. Aynı şekilde ürün üzerinde eşya konması durumunda benzer problem yaşanabilir .
- Buzdolabı içinde kesin bir sıcaklık kontrolü gerektiren ürünler (aşı, ısıya duyarlı ilaç, bilimsel malzemeler, vs.) saklanmamalıdır.
- Ürün uzun süre çalışmayacaksa fişi elektrik prizinden çıkartılmalıdır. Kablo yalıtımındaki bir problem yangına neden olabilir.
- Elektrik fişinin ucundaki kir, toz temizlenmelidir aksi taktirde yangın riski çıkabilir.
- Ürününüzde bulunan seviye ayar ayakları zemine tam oturmadığında ürününüz hareket edebilir.
- Eğer ürününüzde kapı sapı varsa, ürününüzün yeri değiştirilirken saptan çekilmemelidir, sap yerinden çıkabilir.
- Ürününüzün içinde bulunan hareketli aksamaların arasına sıkışma (el,ayak vs) riski olduğundan dikkatli olunması gerekmektedir.

•Buzdolabınızı bir başka buzdolabı ile yanyana çalıştırmamız gerektiğinde, buzdolapları arasında en az 8 cm mesafe bırakılması gerekmektedir. Daha az mesafe bırakıldığında buzdolabınızın yan duvarlarında nemlenme ve yoğuşma oluşabilir.

## Çocuk güvenliği

- Ürünün kapısında kilit varsa, anahtar çocukların ulaşamayacağı yerde tutulmalıdır.
- Çocuklar, ürünle oynamamaları için gözetim ve denetim altında tutulmalıdır.

## HCA Uyarısı

### **Eğer ürününüz R600a gazı içeren soğutma sistemine sahip ise,**

Bu gaz yanıcıdır. Bu nedenle, kullanım ve taşıma sonrasında soğutma sisteminin ve boruların zarar görmemesine özen gösteriniz, zarar meydana gelmesi halinde; sistemin alev almasına neden olabilecek potansiyel kaynaklardan ürünü uzak tutunuz ve derhal ürünün bulunduğu odayı havalandırınız.

### **Eğer ürününüz R134a gazı içeren soğutma sistemine sahip ise uyarıyı dikkate almayınız.**

Ürününüzün hangi gazla üretildiği bilgisini, sol iç kısımda yer alan etikete bakarak öğrenebilirsiniz.

### **Ürünü kesinlikle ateşe atmayınız.**

## Enerji tasarrufu için yapılması gerekenler

- Buzdolabınızın kapılarını uzun süre açık tutmayınız.
- Buzdolabınıza sıcak yemekler ya da içecekler koymayınız.
- Buzdolabınızı içerideki hava akımını önleyecek şekilde fazla doldurmayınız.
- Buzdolabınızı direk güneş ışığı alabilecek şekilde veya fırın, bulaşık makinesi, kalorifer gibi ısı yayan cihazların yanına yerleştirmeyiniz.
- Yiyeceklerinizi kapalı kaplarda koymaya dikkat ediniz.
- Buzdolabınızın dondurucu bölmesine en fazla gıda, dondurucu bölme rafı veya çekmece olmadan yüklenebilir. Buzdolabınızın enerji tüketimi deklarasyon değeri, dondurucu bölme rafı veya çekmece olmadan ve maksimum gıda yüklendiği durumda belirlenmiştir. Dondurulacak gıdaların şekline ve büyüklüğüne göre raf veya çekmece kullanmakta sakınca yoktur.
- Buzdolabınızın dondurucu bölmesine en fazla gıdayı yüklemek için çekmece yerine tel rafların üzerine yüklenmeli ve üst raftaki kapak çıkarılmalıdır. Bu şekilde en fazla gıda yüklendiği durumda enerji tüketimi ölçülmüş ve enerji etiketinde beyan edilmiştir. Dondurulacak gıdanın şekline ve büyüklüğüne göre çekmeceleri ve üst raf kapağını kullanmakta kesinlikle sakınca yoktur.

### 3 Kurulum

⚠ Kullanma kılavuzunda verilen bilgilerin dikkate alınmaması halinde, üretici firmanın sorumluluk kabul etmeyeceğini unutmayınız.

#### Ön hazırlık

- Buzdolabınız ocak, fırın, kalorifer peteği ve soba gibi ısı kaynaklarından en az 30 cm, elektrikli fırınlardan ise en az 5 cm uzakta olmalı ve doğrudan güneş ışığı altında tutulmamalıdır.
- Buzdolabınızın bulunduğu odada sıcaklığın en az 10°C olması gerekir. Buzdolabınızın bundan daha soğuk ortamlarda çalıştırılması, verimliliği açısından tavsiye edilmez.
- Buzdolabınızın içinin iyice temizlenmiş olmasına dikkat ediniz.
- İki soğutucu yan yana yerleştiriliyorsa aralarında en az 2 cm boşluk bırakılmalıdır.
- Buzdolabınızın ilk çalıştırılmasında, 6 saat boyunca aşağıdaki noktalara dikkat ediniz.
  - Kapısı çok sık açılmamalıdır.
  - Besinler konulmadan boş olarak çalıştırılmalıdır.
  - Buzdolabınızın fişini, prizden çirkartmayınız. İstem dışı elektrik kesintisi meydana gelmiş ise “Problemler için çözüm önerileri” bölümündeki uyarıları dikkate alınız.
- Orijinal ambalaj ve köpükler cihazınızın tekrar nakliyesi veya taşınması için saklanmalıdır.

#### Buzdolabınızın yeniden taşınması sırasında dikkat edilmesi gereken noktalar

1. Buzdolabınız taşınmadan önce boşaltılıp temizlenmelidir.
2. Tekrar ambalajlanmadan önce buzdolabınızın içindeki raflar, aksesuarlar, sebzelik vs. buzdolabı içinde bantlanıp sarsıntıya karşı sağlamlaştırılmalıdır.
3. Ambalaj kalın bant veya sağlam iplerle bağlanmalı ve ambalaj üzerindeki taşıma kurallarına mutlaka uyulmalıdır.

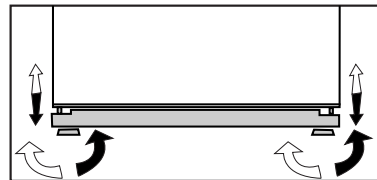
#### Unutmayınız...

Geri kazanılan her madde, doğa ve milli servetimiz için vazgeçilmez bir kaynaktır.

Ambalaj malzemelerinin yeniden değerlendirilmesine katkıda bulunmak istiyorsanız çevreci kuruluşlardan veya bulunduğunuz belediyelerden bilgi alabilirsiniz.

#### Ayakların Ayarlanması

Buzdolabınız dengesiz duruyor ise; Buzdolabınızın ön ayaklarını şekildeki gibi döndürerek dengeli durmasını sağlayabilirsiniz. Siyah ok yönüne döndürüldüğünde ayağın bulunduğu köşe alçalır, diğer yöne döndürüldüğünde ise yükselir. Bu işlem yapılırken birinden dolabı hafifçe kaldırması için yardım almanız kolaylık sağlayacaktır.

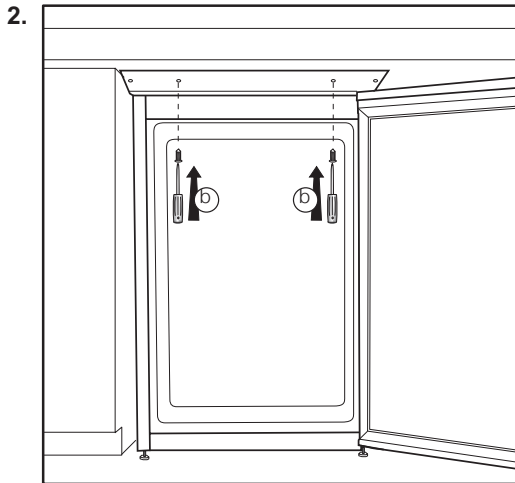
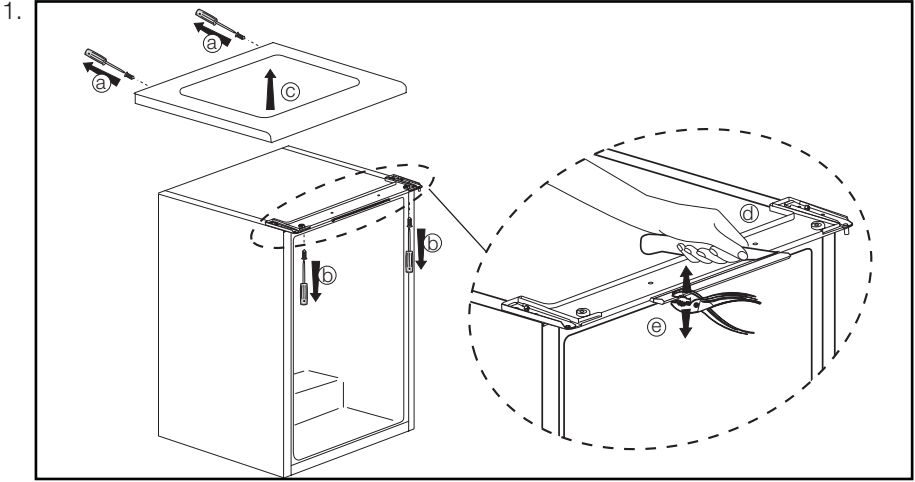


## Buzdolabınızın tezgah altına yerleştirilmesi (1061 MY modeli için)

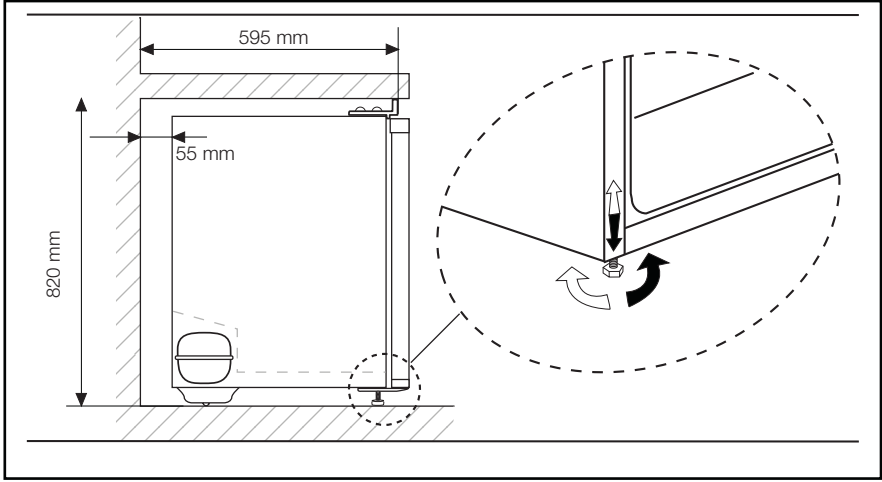
\* Buzdolabınız standart mutfak tezgah ölçülerine göre tasarlanmıştır. Buzdolabınızı, istediğiniz takdirde tezgah altına da yerleştirebilirsiniz.

\* Tezgah altına yerleştirirken, aşağıdaki uyarılara özen gösteriniz:

1. Arka takozlar takılı olmalıdır.
2. Sağdan ve soldan eşit boşluklar kalacak şekilde ortalanmalıdır.
3. Ayarlı ayaklar yardımıyla buzdolabının yere paralel olması sağlanmalıdır.



3.



### Buzdolabını çalıştırmadan önce

Buzdolabınızı kullanmaya başlamadan önce aşağıdakileri kontrol ediniz:

1. Buzdolabının içi kuru ve arka tarafta hava sirkülasyonu serbestçe yapılabiliyor mu?
2. Buzdolabının içini "Bakım ve temizlik" bölümünde tavsiye edildiği şekilde temizleyiniz.
3. Buzdolabının fişini duvar prizine takınız. Soğutucu kapısı açıldığı zaman soğutucu iç aydınlatma lambası yanacaktır.
4. Kompresör çalışmaya başladığı an bir ses duyacaksınız. Soğutma sistemi içerisindeki sıkışmış sıvı ve gazlar, kompresör çalışmıyor olsa da ses (gürültü) çıkarabilirler ve gayet normaldir.
5. Buzdolabının ön kenarları sıcak olabilir. Bu normaldir. Bu alanlar, yoğuşmayı önlemek için sıcak olacak şekilde tasarlanmıştır.

### Elektrik bağlantısı

Makineyi uygun kapasitedeki bir sigorta tarafından korunan topraklı bir prize bağlayınız.

Önemli:

- Bağlantı ulusal yönetmeliklerle uyumlu olmalıdır.
  - Elektrik kablo fişi kurulumdan sonra kolay erişilebilir olmalıdır.
  - Voltaj ve izin verilen sigorta koruması "Teknik Özellikler" bölümünde belirtilmiştir.
  - Belirtilen voltaj, şebeke voltajınıza eş değer olmalıdır.
  - Uzatma kabloları ya da çoklu prizler ile bağlantı yapılmamalıdır.
- ⚠️ Hasar görmüş bir elektrik kablosu ehliyetli bir elektrikçi tarafından değiştirilmelidir.
- ⚠️ Cihaz onarılmadan çalıştırılmamalıdır! Elektrik çarpma tehlikesi vardır!

## Ambalajın imha edilmesi

Ambalaj malzemeleri çocuklar için tehlikeli olabilir. Ambalaj malzemelerini çocukların ulaşamayacakları bir yerde muhafaza ediniz veya atık talimatlarına uygun bir şekilde tasnif ederek çöpe atınız. Normal ev çöpüyle birlikte atmayınız.

Buzdolabınızın ambalajı geri dönüşümlü malzemelerden üretilmiştir.

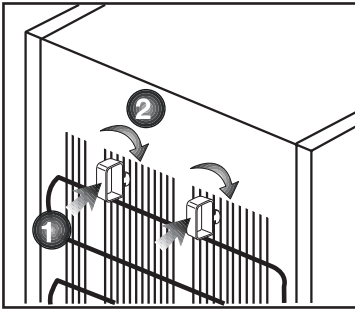
## Eski buzdolabınızı elden çıkarma

Eski buzdolabınızı çevreye zarar vermeyecek şekilde atınız.

- Buzdolabınızı nasıl atabileceğiniz hakkında yetkili satıcınız veya belediyenizin çöp toplama merkezine danışabilirsiniz.

Buzdolabınızı çöpe atmadan önce çocukların tehlikeye maruz kalmaması için elektrik fişini kesiniz ve kapıda kilit varsa çalışmaz duruma getiriniz.

2 adet plastik takozu aşağıdaki şekilde görüldüğü gibi kondanserin telleri arasına sıkıştırınız. Plastik takozlar, buzdolabınız ile duvar arasındaki hava sirkülasyonunu sağlayacak mesafe içindir.



## Aydınlatma lambasının değiştirilmesi

Buzdolabınızda aydınlatma için kullanılan ampul değiştirileceği zaman lütfen Yetkili Servisi çağırınız.

## Kapı açılış yönünün değiştirilmesi

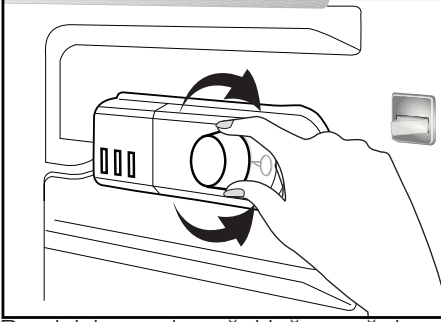
Kullandığınız yere göre buzdolabınızın kapı açılış yönü değiştirilebilir. Buna ihtiyaç duyduğunuzda mutlaka Yetkili Servis'e başvurunuz.

## 4 Ön hazırlık

- i** Buzdolabınız ocak, fırın, kalorifer peteği ve soba gibi ısı kaynaklarından en az 30 cm, elektrikli fırınlardan ise en az 5 cm uzakta olmalı ve doğrudan güneş ışığı altında tutulmamalıdır.
- i** Buzdolabınızın bulunduğu odada sıcaklığın en az 10°C olması gerekir. Buzdolabınızın bundan daha soğuk ortamlarda çalıştırılması, verimliliği açısından tavsiye edilmez.
- i** Buzdolabınızın içinin iyice temizlenmiş olmasına dikkat ediniz.
- i** İki soğutucu yan yana yerleştiriliyorsa aralarında en az 2 cm boşluk bırakılmalıdır.
- i** Buzdolabınızın ilk çalıştırılmasında, 6 saat boyunca aşağıdaki noktalara dikkat ediniz.
  - Kapısı çok sık açılmamalıdır.
  - Besinler konulmadan boş olarak çalıştırılmamalıdır.
  - Buzdolabınızın fişini, prizden çirkartmayınız. İstem dışı elektrik kesintisi meydana gelmiş ise “Problemler için çözüm önerileri” bölümündeki uyarıları dikkate alınız.
- i** Orijinal ambalaj ve köpükler cihazınızın tekrar nakliyesi veya taşınması için saklanmalıdır.

## 5 Buzdolabınızın kullanılması

### Termostat ayar düğmesi



Buzdolabınızın iç soğukluğu aşağıda belirtilen nedenlerden dolayı değişiklik gösterir;

- Mevsim sıcaklıkları,
- Kapısının sık sık açılması ve uzun süre açık kalması,
- Oda sıcaklığına düşürülmeden buzdolabınıza sıcak konan yemekler,
- Buzdolabının oda içerisindeki konumu (güneş ışısına maruz kalması gibi).
- Bu nedenlerden dolayı değişkenlik gösteren iç soğukluğu, termostat vasıtasıyla ayarlayabilirsiniz. Termostat düğmesinin etrafındaki rakamlar soğukluk derecelerini göstermektedir.
- Ortam sıcaklığı 32°C'den fazla ise, termostat düğmesini maksimum konumuna getiriniz .
- Ortam sıcaklığı 25°C'den düşük ise; termostat düğmesini minimum konumuna getiriniz .

### Kar Eritme (Defrost)

Soğutucu bölme tam otomatik eritme yapar. Eritme sonucu oluşan su, su toplama oluğundan geçerek boşaltma borusu aracılığı ile buzdolabınızın arkasındaki buharlaştırma kabına akar ve burada kendiliğinden buharlaşır.

- Boşaltma borusunun tıkanıp tıkanmadığını belirli zaman aralıkları ile kontrol ediniz ve gerekirse delikte bulunan çubukla açınız.
- Derin dondurucu bölme, donmuş besinlerin bozulmaması için otomatik olarak eritme yapmaz.
- Dondurucu bölmesinde oluşan karlar 6 ayda bir eritilmelidir. Kar eritme işlemini, derin dondurucu bölmenizin çok dolu olmadığı ya da boşaldığı zamanlarda yapmanız tavsiye edilir.
- Bunun için dondurulmuş yiyecekleri kağıda sarıp mümkün olan en serin yerde saklayınız varsa başka bir buzdolabına koyunuz.
- Sıcaklık ayar düğmesini kullanarak buzdolabınızın çalışmasını durdurunuz veya elektrik fişini prizden çekiniz. Eritmeyi hızlandırmak için dondurucu bölmenin içerisine sıcak su dolu bir kap konulabilir veya dondurucu bölmenin kapısı açık bırakılabilir.
- Eritme işleminden sonra dondurucu bölmenin alt haznesinde toplanan suyu, emici bir bez veya sünger ile alınız.
- Dondurucu bölmesini iyice kurulayınız ve sıcaklık ayar düğmesini eski durumuna getiriniz.
- Besinlerinizi derin dondurucunuza geri koymadan önce boş ve kapıları kapalı konumda 2 saat çalıştırınız.

## 6 Bakım ve temizlik

- ⚠ Temizlik için gaz, benzin ve benzeri maddeleri kesinlikle kullanmayınız.
  - ⚠ Temizleme işlemine başlamadan önce ürünün fişini çekmenizi tavsiye ederiz.
  - ❗ Temizleme işi için asla keskin aşındırıcı aletler, sabun, ev temizlik maddeleri, deterjan ya da cila gibi maddeleri kullanmayınız.
  - ❗ Buzdolabınızın içini temizlerken ılık su ile siliniz ve daha sonra iyice kurulaınız.
  - ❗ Bir çay kaşığı sodyum bikarbonatın yarım litre suda çözünmesi ile elde edilen bir çözeltide ıslatıldıktan sonra iyice sıkılmış bir bezle dolabın içini siliniz ve sonra kurulaınız.
  - ⚠ Lamba muhafazasına ve diğer elektrikli kısımlara su girmemesine dikkat edin.
  - ⚠ Buzdolabınız uzunca bir süre kullanılmayacaksa, elektrik bağlantısını kesiniz, içindeki tüm yiyecekleri çıkarınız, temizleyiniz ve kapısını aralık bırakınız.
  - ❗ Kapı sızdırmazlık contalarının temizliğini ve üzerlerinde partiküller olmadığını düzenli şekilde kontrol ediniz.
  - ⚠ Kapı raflarını çıkarmak için üzerindeki tümünü alınız ve basitçe yukarı doğru kaldırarak tabandan çıkarınız.
  - ❗ Buzdolaplarımızın üretiminde kokuya sebebiyet verecek hiçbir madde kullanılmamaktadır. Ancak uygun olmayan besin saklama koşulları ve buzdolabı iç yüzeyinin gerektiği şekilde temizlenmemesine bağlı olarak koku sorunu ortaya çıkabilir.
- Bu sorunu önlemek için dikkat edilecek noktalar şu şekildedir:

- ❗ Ürünlerin temiz tutulması önemlidir. Bunun için 15 günde bir buzdolapları karbonatlı su ile temizlenmelidir. (Deterjan veya sabun kesinlikle kullanılmamalıdır.) Yemek artıkları vb. lekeler kokuya sebep olabilir.
  - ❗ Yiyeceklerin kapalı kaplarda saklanması gerekmektedir. Ağzı açık saklanan gıdalardan yayılan mikroorganizmalar kötü kokuya sebep olabilir.
  - ❗ Saklama süresi dolan ve bozulan gıdaların, buzdolabında kesinlikle tutulmaması gerekmektedir.
- Buzdolabınızda kullanma koşuluna bağlı olarak koku sorunu oluşması durumunda bu uygulamayı yapabilirsiniz:
- ❗ Çay bilinen en iyi koku alıcılarından biridir. Çayda bulunan Catechin maddesinin molekülündeki açık hidroksil (OH) uçları, koku veren uçucu organikleri tutarak kötü kokuları temizlemiş olur.
  - ❗ Demlemiş olduğunuz çay posasını ağzı açık bir kap içinde akşamdan buzdolabının içine yerleştiriniz ve en geç 12 saat sonra alınız. Çay posasını buzdolabı içinde 12 saatten fazla tutarsanız, kokuya sebep olan organizmaları bünyesinde toplayacağı için kokunun kaynağı haline gelebilir, mutlaka atılmalıdır.

### Plastik Yüzeylerin Korunması

- ❗ Buzdolabınızın plastik yüzeylerine zarar vermesi nedeniyle sıvı yağları veya pişmiş yağlı yemekleri buzdolabınıza ağzı açık kaplarda koymayınız. Plastik yüzeylere yağ dökülmesi veya yağın sürülmesi durumlarında ilgili bölgeyi hemen ılık suyla temizleyip kurulaınız.

## 7 Problemler için çözüm önerileri

Servis çağırmadan önce, bu listeyi gözden geçiriniz. Sizi zaman ve para kaybından kurtarabilir. Bu liste sık rastlanabilecek, hatalı işçiliğe ya da malzeme kullanımına bağlı olmayan şikayetleri içermektedir. Bahsedilen bazı özellikler ürününüzde olmayabilir.

Buzdolabı çalışmıyor.

- Fiş prize doğru takılmış mı? Fişi prize takın.
- Buzdolabınızın bağlandığı prizın sigortası ya da ana sigorta atmış mı? Sigortayı kontrol edin.

Soğutucu bölmesinin (MULTI ZONE, COOL CONTROL ve FLEXI ZONE) yan duvarında terleme.

- Çok soğuk ortam koşulları. Kapının çok sık açılıp kapanması. Çok nemli ortam koşulları. Açık olarak sıvı içeren gıdaların saklanması. Kapının açık kalması. Termostat konumunun daha soğuk konuma alınması.
- Kapı açık kalma süresinin azaltılması daha az sıklıkta kullanılması.
- Açık kaplarda saklanan gıdaların üzerinin uygun şekilde kapanması.
- Oluşan nemi kuru bir bez ile silin ve devam edip etmediğini kontrol edin.

Kompresör çalışmıyor

- Ani elektrik kesilmesinde veya fişin çıkarılıp takılmasında buzdolabı soğutma sistemindeki gazın basıncı henüz dengelenmemiş olduğu için kompresör koruyucu termiği atar. Yaklaşık 6 dakika sonra buzdolabınız çalışmaya başlayacaktır. Bu süre sonunda buzdolabı çalışmaya başlamamış ise servis çağırın.
- Buz çözme devresindedir. Bu tam otomatik buz çözme yapan bir buzdolabı için normaldir. Buz çözme döngüsü periyodik olarak gerçekleşir.
- Buzdolabınızın fişi prize takılı değildir. Fişin prize iyice takılı olduğundan emin olun.
- Sıcaklık ayarları doğru yapılmış mı?
- Elektrik kesilmiş olabilir.

Buzdolabı çok sık ya da çok uzun çalışıyor.

- Yeni ürününüz, eskisinden daha geniş olabilir. Bu gayet normaldir. Daha büyük buzdolapları daha uzun süre çalışır.
- Oda sıcaklığı yüksek olabilir. Bu gayet normaldir.
- Buzdolabının fişi daha yeni takılmış ya da yeni yiyecek koyulmuş olabilir. Buzdolabının tamamen soğuması birkaç saat daha uzun sürebilir.
- Yakın zamanda büyük miktarlarda sıcak yemek buzdolabına konmuş olabilir. Güvenli saklama sıcaklığına ulaşana kadar, sıcak yiyecekler buzdolabının uzun süre çalışmasına neden olur.
- Kapılar sık sık açılmış ya da uzun süre açık kalmıştır. İçeri giren sıcak hava buzdolabının daha uzun çalışmasına neden olur. Kapıları daha seyrek açınız.
- Dondurucu ya da soğutucu kapısı aralık kalmış olabilir. Kapıların tamamen kapalı olup olmadığını kontrol ediniz.
- Buzdolabı çok düşük bir sıcaklığa ayarlanmıştır. Buzdolabının sıcaklığını daha sıcak bir dereceye ayarlayın ve bu sıcaklığa ulaşana kadar bekleyiniz.
- Soğutucu ya da dondurucu kapı contası kirlenmiş, eskimış, kırılmış ya da tam oturmamış olabilir. Contayı temizleyin ya da değiştirin. Hasarlı/kopuk kapı contası buzdolabının mevcut sıcaklığı korumak için daha uzun süre çalışmasına neden olur.

Dondurucu sıcaklığı çok düşük ama soğutucu sıcaklığı yeterli.

- Dondurucu bölme sıcaklığı çok düşük bir sıcaklığa ayarlanmıştır. Dondurucu bölme sıcaklığını daha yüksek bir dereceye ayarlayıp kontrol ediniz.

Soğutucu sıcaklığı çok düşük ama dondurucu sıcaklığı yeterli.

- Soğutucu bölme sıcaklığı çok düşük sıcaklığa ayarlanmış olabilir. Soğutucu bölme sıcaklığını daha yüksek bir dereceye ayarlayıp kontrol edin.

Soğutucu bölme çekmecelerinde saklanan yiyecekler donuyor.

- Soğutucu bölme sıcaklığı çok düşük sıcaklığa ayarlanmış olabilir. Soğutucu bölme sıcaklığını daha yüksek bir dereceye ayarlayıp kontrol edin.

Soğutucu ya da dondurucudaki sıcaklık çok yüksek.

- Soğutucu sıcaklığı çok yükseğe ayarlanmış olabilir. Soğutucu ayarının dondurucu sıcaklığı üzerinde etkisi vardır. Soğutucu ya da dondurucu sıcaklığı yeterli seviyeye gelene kadar, soğutucu ya da dondurucu sıcaklığını değiştirin.
- Kapılar sık açılmış ya da uzun süre açık kalmış olabilir, kapıları daha seyrek açın.
- Kapı aralık olabilir, kapıyı tamamen kapatın.
- Yakın zamanda büyük miktarda sıcak yemek buzdolabına konmuş olabilir. Soğutucu ya da dondurucu istenilen sıcaklığa ulaşana kadar bekleyin.
- Buzdolabının fişi daha yeni takılmış olabilir. Buzdolabının tamamen soğuması, zaman alır.

Buzdolabı çalışırken çalışma sesi artıyor.

- Ortam sıcaklığının değişmesine bağlı olarak buzdolabının çalışma performansı değişebilir. Bu normaldir ve bir arıza değildir.

Sarsılma ya da gürültü.

<ul style="list-style-type: none"> <li>• Zemin düz değil ya da zayıf olabilir. Buzdolabı yavaşça hareket ettirildiğinde sallanır. Zeminin buzdolabını taşıyabilecek kadar dayanıklı ve düz olduğundan emin olun.</li> <li>• Gürültü buzdolabının üzerine konulmuş eşyadan kaynaklanıyor olabilir. Dolabın üzerinde bulunan eşyalar kaldırılmalıdır.</li> </ul>
Buzdolabından sıvı dökülmesi veya püskürmesi benzeri sesler geliyor.
<ul style="list-style-type: none"> <li>• Buzdolabının çalışma prensipleri gereği sıvı ve gaz akışları gerçekleşmektedir. Bu normaldir ve bir arıza değildir.</li> </ul>
Buzdolabından rüzgar esmesi şeklinde ses geliyor.
<ul style="list-style-type: none"> <li>• Buzdolabının soğutma işlemini gerçekleştirebilmesi için fan kullanılmaktadır. Bu normaldir ve bir arıza değildir.</li> </ul>
Buzdolabının iç duvarlarında nem birikiyor.
<ul style="list-style-type: none"> <li>• Havanın sıcak ve nemli olması buzlanmayı ve yoğunlaşmayı artırır. Bu normaldir ve bir arıza değildir.</li> <li>• Kapılar aralık olabilir, kapıların tamamen kapalı olduğundan emin olun.</li> <li>• Kapılar sık açılmış ya da uzun süre açık kalmış olabilir, kapıları daha seyrek açın.</li> </ul>
Buzdolabının dışında ya da kapıların arasında nem oluşuyor.
<ul style="list-style-type: none"> <li>• Hava nemli olabilir, nemli havalarda bu gayet normaldir. Nem azaldığında yoğunlaşma kaybolur.</li> </ul>
Buzdolabının içi kötü kokuyor.
<ul style="list-style-type: none"> <li>• Buzdolabının içi temizlenmelidir. Buzdolabının içini sünger, ılık su veya karbonatlı su ile temizleyin.</li> <li>• Bazı kaplar ya da paketleme malzemeleri koku yapabilir. Başka kap ya da marka paketleme malzemesi kullanın.</li> </ul>
Kapı kapanmıyor.
<ul style="list-style-type: none"> <li>• Yiyecek paketleri kapının kapanmasına engel oluyor. Kapıları engelleyen paketlerin yerlerini değiştirin.</li> <li>• Buzdolabı zemin üstünde tamamen dik durmuyor, yavaşça hareket ettirildiğinde sallanıyor. Yükseltici vidaları ayarlayın.</li> <li>• Zemin düz ya da sağlam değildir. Zeminin düz olduğundan ve buzdolabını taşıyabileceğinden emin olun.</li> </ul>
Sebzelikler sıkışmış.
<ul style="list-style-type: none"> <li>• Yiyecekler çekmecenin üst bölümüne değıyordur. Çekmecedeki yiyecekleri düzenleyin.</li> </ul>

## 8 Tüketici Hizmetleri

Değerli Müşterimiz,

Arçelik Çağrı Merkezi haftanın 7 günü 08:00-24:00 saatleri arasında 444'lü telefon numarası ile canlı olarak hizmet vermektedir.

Doğrudan bu numarayı çevirerek Arçelik Çağrı Merkezine başvurabilir ve arzu ettiğiniz hizmeti talep edebilirsiniz.

\* Sabit telefonlardan yapılan aramalarda şehir içi arama tarifi üzerinden, cep telefonu ile yapılan aramalarda ise GSM-GSM tarifi üzerinden ücretlendirme yapılmaktadır.

Çağrı Merkezimize ayrıca [www.arcelik.com.tr](http://www.arcelik.com.tr) adresindeki Tüketici Hizmetleri bölümünde bulunan formu doldurarak ya da 0 216 423 23 53 nolu telefona faks çekerek de ulaşabilirsiniz.

Yazılı başvurular için adresimiz: Arçelik Çağrı Merkezi, Arçelik A.Ş. Ankara Asfaltı Yanı,34950 Tuzla/İSTANBUL

Arçelik Çağrı Merkezi  
444 0 888

(Sabit telefonlardan veya cep telefonlarından alan kodu çevirmeden arayınız\*)

Diğer Numara  
0.216.585 8 888

\*Sabit telefonlardan yapılan aramalarda şehir içi arama tarifi üzerinden, cep telefonu ile yapılan aramalarda ise GSM-GSM tarifi üzerinden ücretlendirme yapılmaktadır.

### **Aşağıdaki önerilere uymanızı rica ederiz.**

1. Ürününüzü aldığınızda Garanti belgesini Yetkili Satıcınıza onaylattırınız.
2. Ürününüzü kullanma kılavuzu esaslarına göre kullanınız.
3. Ürününüzle ilgili hizmet talebiniz olduğunda yukarıdaki telefon numaralarından Hizmet Merkezimize başvurunuz.
4. Hizmet için gelen teknisyene "teknisyen kimlik kartı" nı sorunuz.
5. İşiniz bittiğinde servis teknisyeninden "HİZMET FİŞİ" istemeyi unutmayınız. Alacağınız Hizmet Fişi, ilerde ürününüzde meydana gelebilecek herhangi bir sorunda size yarar sağlayacaktır.
6. Kullanım ömrü: 10 yıldır. (Ürünün fonksiyonunu yerine getirebilmesi için gerekli yedek parça bulundurma süresi)



*Garanti ile ilgili olarak  
müşterinin dikkat etmesi  
gereken hususlar*

**ARÇELİK** tarafından verilen bu garanti, Buzdolabı'nın normalin dışında kullanılmasından doğacak arızaların giderilmesini kapsamadığı gibi, aşağıdaki durumlar da garanti dışıdır:

1. Kullanma hatalarından meydana gelen hasar ve arızalar,
2. Ürünün müşteriye tesliminden sonraki yükleme, boşaltma ve taşıma sırasında oluşan hasar ve arızalar,
3. Voltaj düşüklüğü veya fazlalığı; hatalı elektrik tesisatı; ürünün etiketinde yazılı voltajdan farklı voltajda kullanma nedenlerinden meydana gelecek hasar ve arızalar,
4. Yangın ve yıldırım düşmesi ile meydana gelecek arızalar ve hasarlar.
5. Ürünün kullanma kılavuzlarında yer alan hususlara aykırı kullanılmasından kaynaklanan arızalar.

Yukarıda belirtilen arızaların giderilmesi ücret karşılığında yapılır.

Ürünün kullanım yerine montajı ve nakliyesi ürün fiyatına dahil değildir.

Garanti belgesinin tekemmül ettirilerek tüketiciye verilmesi sorumluluğu, tüketicinin mali satın aldığı satıcı, bayi, acenta ya da temsilciliklere aittir. Garanti belgesi üzerinde tahrifat yapıldığı, ürün üzerindeki orijinal seri numarası kaldırıldığı veya tahrif edildiği takdirde bu garanti geçersizdir.

Ürününüzün CE uygunluk değerlendirmesi Arçelik A.Ş. tesislerinde yapılmıştır.

Üretim yeri: Arçelik A.Ş. Buzdolabı İşletmesi  
Organize Sanayi Bölgesi 1. Cadde 26110 Eskişehir

Çağrı Merkezi

**444 0 888**

Diğer Numara

**0216 585 8 888**

ARÇELİK A.Ş. Tuzla 34950 İstanbul  
Tel: (0-216) 585 85 85 Fax: (0-216) 585 80 80

ARÇELİK buzdolabının, kullanma kılavuzunda gösterildiği şekilde kullanılması ve Arçelik'in yetkili kıldığı Servis elemanları dışındaki şahıslar tarafından bakım, onarım veya başka bir nedenle müdahale edilmemesi olmasi şartıyla, bütün parçaları dahil olmak üzere tamamı malzeme, işçilik ve üretim hatalarına karşı ürünün teslim tarihinden itibaren **3 (ÜÇ) YIL SÜRE İLE GARANTİ EDİLMİŞTİR.**

Garanti kapsamı içinde gerek malzeme ve işçilik gerekse montaj hatalarından dolayı arızalanması halinde yapılan işlemler için işçilik masrafı, değiştirilen parça bedeli ya da başka bir ad altında hiçbir ücret talep edilmeyecektir. Garanti süresi içinde yapılacak onarımlarda geçen süre, garanti süresine ilave edilir. Tamir süresi en fazla 20 iş günüdür. Bu süre mamulün yetkili servis atölyelerimize, yetkili servis atölyelerimiz bulunmaması durumunda Yetkili Satıcılarımıza veya Firmamıza bildirildiği tarihten itibaren başlar. Ürünün arızasının 10 iş günü içinde giderilememesi halinde Arçelik A. Ş., ürünün tamiri tamamlanuncaya kadar, benzer özelliklere sahip başka bir ürünü, müşterinin kullanımına tahsis edecektir.

Arızanın giderilmesi konusunda uygulanacak teknik yöntemlerin tespiti ile değiştirilecek parçaların saptanması tamamen firmamıza aittir. Arızanın giderilmesi ürünün bulunduğu yerde veya Yetkili Servis atölyelerinde yapılabilir. Müşterimizin buna onayı şarttır.

Tüketicinin onarım hakkını kullanmasına rağmen malın;

-Tüketicie teslim edildiği tarihten itibaren, garanti süresi içinde kalmak kaydıyla, bir yıl içerisinde en az dört defa veya imalatçı-üretici ve/veya ithalatçı tarafından belirlenen garanti süresi içerisinde altı defa arızalanmasının yanı sıra, bu arızaların maldan yararlanamamayı sürekli kılması,

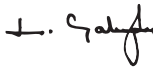
-Tamiri için gereken azami süresinin aşılması ,

-Firmanın servis istasyonunun, servis istasyonunun mevcut olmaması halinde sırayla satıcısı, bayii, acentesi temsilciliği ithalatçısı veya imalatçı-üreticisinden birisinin düzenleyeceği raporla arızanın tamirini mümkün bulunmadığının belirlenmesi, durumlarında tüketici malın ücretsiz değiştirilmesini, bedel iadesi veya ayıp oranda bedel indirimi talep edebilir.

Garanti belgesi ile ilgili olarak çıkabilecek sorunlar için T.C.Gümrük ve Ticaret Bakanlığı Tüketicinin Korunması ve Piyasa Gözetim Genel Müdürlüğü'ne başvurulabilir. Bu Garanti Belgesi'nin kullanılmasına 4077 sayılı Tüketicinin Korunması Hakkında Kanun ile bu Kanun'a dayanılarak yürürlüğe konulan Garanti Belgesi Uygulama Esaslarına Dair Yönetmelik uyarınca, T.C.Gümrük ve Ticaret Bakanlığı Tüketicinin Korunması ve Piyasa Gözetim Genel Müdürlüğü tarafından izin verilmiştir.

**ARÇELİK A.Ş.**

GENEL MÜDÜR



GENEL MÜDÜR YRD.



Seri No: \_\_\_\_\_

Tip: 1060 T

Teslim Tarihi, Yeri: \_\_\_\_\_

Fatura Tarihi, No: \_\_\_\_\_

Satıcı Firma Ünvanı: \_\_\_\_\_

Adres: \_\_\_\_\_

Tel-Faks: \_\_\_\_\_

Satıcı Firma (Kaşe ve İmza): \_\_\_\_\_

Bu belge, T.C.Gümrük ve Ticaret Bakanlığı'nın 97539 no'lu ve 17.02.2011 izin tarihli belgesine göre düzenlenmiştir.

**Bu bölümü, ürünü aldığımız Yetkili Satıcı imzalayacak ve kaşeyecektir.**