



*Su Isıtıcısı  
Kullanma kılavuzu*

*K-3325*

## Lütfen önce bu kılavuzu okuyun!

Değerli Müşterimiz,

Modern tesislerde üretilmiş ve titiz kalite kontrol işlemlerinden geçirilmiş olan ürününüzün size en iyi verimi sunmasını istiyoruz.

Bunun için, bu kılavuzun tamamını, ürünü kullanmadan önce dikkatle okuyun ve bir başvuru kaynağı olarak saklayın.

## Kullanma kılavuzu ürünü hızlı ve güvenli bir şekilde kullanmanıza yardımcı olur.

- Ürünü kurmadan ve çalıştırmadan önce kullanma kılavuzunu okuyun.
- Özellikle güvenlikle ilgili bilgilere uyun.
- Daha sonra da ihtiyacınız olabileceği için kullanma kılavuzunu kolay ulaşabileceğiniz bir yerde saklayın.
- Ayrıca ürün ile birlikte ilave olarak verilen diğer belgeleri de okuyun.

Bu kullanma kılavuzunun başka modeller için de geçerli olabileceğini unutmayın. Modeller arasındaki farklar kılavuzda açık bir şekilde vurgulanmıştır.



Bu ürün, çevreye saygılı modern tesislerde ) doğaya zarar vermeden üretilmiştir.



EEE Yönetmeliğine uygundur.

# İÇİNDEKİLER

---

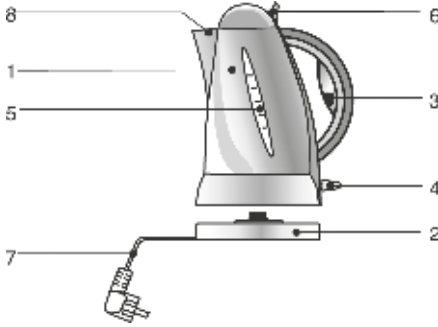
<b>1</b>	<b>Güvenlik Uyarıları</b>	<b>2</b>
<b>2</b>	<b>Cihazın Teknik Özellikleri</b>	<b>3</b>
<b>3</b>	<b>Cihazın Kullanılması</b>	<b>4-6</b>
<b>4</b>	<b>Bakım ve Temizlik</b>	<b>7</b>
<b>5</b>	<b>Tüketici Hizmetleri</b>	<b>8</b>

---

# 1 Güvenlik Uyarıları

- Bu kettle yalnızca normal ev kullanımı için tasarlanmıştır.
- Ürününüzü her zaman sadece TOPRAKLI PRİZE bağlayınız. Taban ünitesinde elektrik devreleri bulunan kapalı bölmeye herhangi bir cisim sokmayınız. Su ısıtıcınızı ve taban ünitesini hiç bir zaman su veya başka bir sıvı içine batırmayınız.
- Bu kettle yalnızca ürünle birlikte verilen taban ünitesi ile kullanılır. Su ısıtıcınız yalnızca bu ısıtıcı ile verilen bir altlık ile kullanılmalıdır.
- Ürününüzü sadece su kaynatmak için kullanınız. Su haznesi içinde çay, kahve, çorba ve süt gibi sıvıları ısıtmayınız, kaynatmayınız.
- Eğer ürüne, sıcak iken soğuk su doldurursanız, ortaya çıkacak olan aşırı buhar kazalara, ani sıcaklık değişimleri de ürününüzün anızalanmasına neden olabilir.
- Hiç bir zaman ürünüzü ısıtıcı elemanı örecekte miktardan (minimum seviyeye) daha az su ile ve işaretlenmiş maksimum seviyeden (1.8 lt.) daha fazla su ile çalıştırmayınız.
- Su ısıtıcınızın düğmesini açık konuma getirdikten sonra, ısıtma işleminden vazgeçmediğiniz sürece düğmeye dokunmayınız. Su kaynadıktan sonra düğme kendiliğinden kapalı duruma gelecektir.
- Düğmeyi bant vb. cisimlerle sabit konuma getirmeyiniz.
- Eğer ürün dikkatsizlik sonucu boş olarak çalıştırılmışsa, ürününüzün fişini prizden çekiniz ve ısıtıcınızı soğumaya bırakınız. Isıtıcıyı soğutmadan ürünü tekrar çalıştıramazsınız.
- Hasarlı kablosu olan bir kettle'ı veya herhangi bir arıza meydana gelen kettle'ı çalıştırmayınız. Hasardan şüphe ediliyorsa kettle'ı, inceleme, onarım veya ayar için en yakın Yetkili Servis Merkezi'ne götürünüz.
- Suyun kaynaması sırasında üst kapağı kesinlikle kaldırmayınız. Isıtıcıyı hiç bir zaman sıcak bir yüzeye yaklaştırmayınız. (Plastik dış yüzey ısıdan dolayı zarar görebilir.) Ocak üzerinde ısıtmayınız.
- Isıtıcının yapıldığı maddenin bir özelliği olarak, su ısındığında içindeki kalsiyum, parlak yüzeyce emilmemekte bu yüzden de suyun bulanık görünmesine ya da sert su kullanma durumunda tozumsu bir çökelti meydana gelerek kireçlenmeye neden olmaktadır. Bunun hiçbir zararı yoktur. (Bkz. 4. bölüm)
- Ürününüzü, fiziksel (görsel, işitsel) veya zihinsel engelliler, çocuklar ve deneyim, bilgi eksikliği olan kişiler tarafından, güvenliklerinden sorumlu bir kişinin gözetimi olmaksızın, kullanılmamalıdır.
- Çocuklar ürün kullanılırken gözetim altında bulundurulmalı ve çocukların ürün ile oynamadıklarından emin olunmalıdır.

## 2 Cihazın Teknik Özellikleri



- 1 Gövde
- 2 Taban ünitesi
- 3 Pilot lamba
- 4 Açma - kapama düğmesi
- 5 Su seviye göstergesi
- 6 Kapak açma düğmesi
- 7 Fişli kablo
- 8 Filtre

Güç	:2000 W
Gerilim	:230 V ~, 50 Hz.
Kapasitesi	:1.8 Litre
İzolasyon sınıfı	: I

**Not:** Ürünün üzerinde bulunan işaretlemelerde veya ürünlerle birlikte verilen diğer basılı dokümanlarda beyan edilen değerler, ilgili standartlara göre laboratuvar ortamında elde edilen değerlerdir. Bu değerler, ürünün kullanım ve ortam şartlarına göre değişebilir.

### 3 Cihazın Kullanılması

#### Öncelikle,

Ürününüzü kullanmadan önce bütün parçaları ambalajından çıkarınız, ancak ürününüzün düzgün çalıştığından emin olmadan önce ambalajını atmayınız. Ürün veya aksesuarları, eksik, kırık veya hasarlı ise ürününüzü kullanmayınız, ARÇELİK Yetkili Servisine başvurunuz.

Ürünün elektrik çarpmasına karşı koruma sınıfı I olup yalnız topraklı prize takılmalıdır.

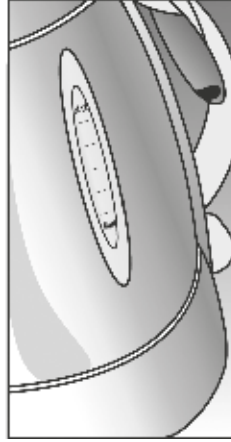
Ürünü asla herhangi bir sıvı içerisine daldırmayınız.

Ürün veya aksesuarları, eksik, kırık veya hasarlı ise kullanmayınız ve en yakın ARÇELİK Yetkili Servisine haber veriniz.

Su ısıtıcınıza seviye göstergesinde belirtilmiş olan min. ve max. seviyeleri arasında, gereksiminiz kadar su doldurunuz.

Isıtıcınızı hiçbir zaman maksimum seviyeden (1.8 lt) daha fazla su ile doldurmayınız. Aksi takdirde kaynayan su dışarı sıçrayabilir.

Isıtıcınızı uygun seviyelerde su ile doldurduktan sonra kapağı kapatınız. (Resim 1)



Resim 1

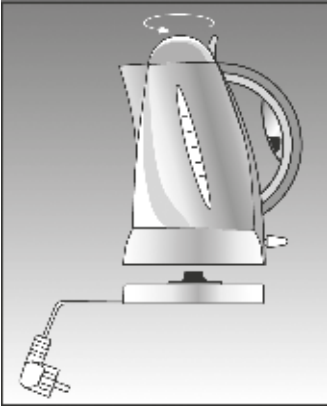
**Dikkat! Ürününüzü çalıştırmadan önce kapağını tam olarak kapatınız, aksi halde ürününüz otomatik olarak kapanmayarak, sürekli çalışacaktır.**

### **Dikkat!**

Su ısıtıcısını taban ünitesi üzerine yerleştirdiğiniz sırada su doldurmayınız.

Su ısıtıcınıza ihtiyacınız kadar max. ve min. seviyeler arasında su doldurduktan sonra, kapağı kapalı halde dik konumda taban ünitesinin üzerine yerleştiriniz.

Yeni tasarımı sayesinde Su ısıtıcınız taban ünitesi üzerinde 360 derece dönebilmekte ve size gövdeyi taban ünitesine yerleştirmede kolaylık sağlamaktadır. (Resim 2)



Resim 2

### **Ürünün Çalıştırılması**

Ürününüzü su ile doldurunuz.

Ürünü çocukların erişemeyeceği ve düz bir zeminde kenarlardan uzakta güvenli yerlerde kullanınız.

Su ısıtıcınızı yalnızca su ısıtma amacıyla kullanınız, su haznesi içerisinde çay, kahve, çorba ve süt gibi sıvıları ısıtmayınız, kaynatmayınız.

**DİKKAT: Üst kapakta güvenliğinizi için emniyet kilidi bulunmaktadır. Kapağı kapatınız, emniyet kilidinin geçtiğinden emin olmadan ürünü çalıştırmayınız.**

**Kapak iyi kapanmadığında, suyu boşaltırken kapak açılacağından, ani dökülmeye sebep olabilir.**

Su ısıtıcınızın açma-kapama düğmesini yukarı (OFF) kapalı konumundan aşağı (ON) açık konumuna getirerek çalıştırınız.

Böylelikle sapta bulunan pilot lamba yanacak ve ürün suyu ısıtmaya başlayacaktır. (Resim 3)

Su ısıtıcınızı susuz çalıştırmayınız.

**DİKKAT: Ürününüz çalışırken (pilot lamba yanarken) kapağı kesinlikle açmayınız. Su ısıtıcı içerisinde oluşan buhar kazalara neden olabilir.**

**Not: Bu ürün yalnızca kendi taban ünitesiyle kullanılmalıdır.**

Isıtıcı içindeki su kaynadığında, oluşan buharın etkisiyle ürün kendiliğinden devreyi kesecek, kapalı duruma gelecek ve pilot lamba sönecektir.

Isıtma işlemi istediğiniz zaman açma kapama düğmesini yukarı doğru kaldırarak durdurabilirsiniz. (Resim 3)

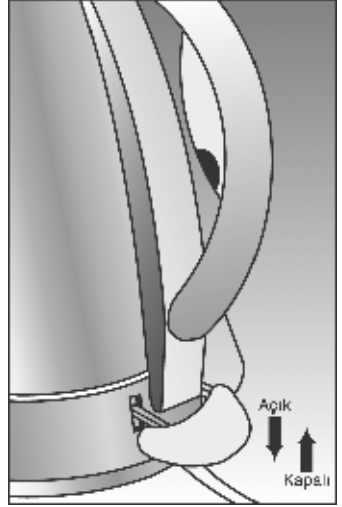
Isıtıcınızı kapalı duruma getirmeden veya kendiliğinden devre kesilmeden taban ünitesi üzerinden kaldırmayınız.

Pilot lamba sadece ürün çalışırken yanmaktadır. Su ısıtıcınızı dikkatlice kaldırarak sıcak suyu dilediğiniz yerde kullanınız.

Taban ünitesi üzerine sıcak suyun dökülmemesine özen gösteriniz. Tekrar su kaynatmak istediğinizde aynı işlemleri sırası ile tekrar ediniz.

Üst üste kaynatma işlemlerinde düğme çalıştırma pozisyonuna girmiyorsa kısa bir süre (15-20 sn.) bekledikten sonra tekrar deneyiniz.

İlk kez kullandığınızda kaynattığınız suyu dökünüz.



Resim 3

## 4 Bakım ve Temizlik

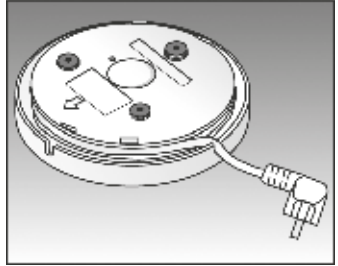
### Ürünü temizlemeden önce taban ünitesini prizden çekiniz.

Ürünü temizlik amacıyla herhangi bir sıvı içerisine daldırmayınız. Ürünü temiz, nemli ve yumuşak bir bezle silerek temiz tutunuz. Ürünü aşındırarak ve çizecek temizlik maddeleri kullanmayınız. Su Isıtıcınızın rezistansının (Isıtıcı Eleman) belli bir kullanımdan sonra kireç kaplanması halinde marketlerde satılan çaydanlıklar için hazırlanmış kireç çözücü kimyasallardan kullanabilirsiniz.

Veya su ısıtıcıya senede iki defa rezistansın üstünü örtecek kadar sirke doldurup, kaynatma yapmadan 1 saat kadar beklettikten sonra dökün. Bu kez maksimum seviyede su doldurup kaynattıktan sonra suyu dökün. Ürünü boşaltarak temiz su ile içini durulayın. Her kimyasal temizlik işleminden sonra ürününüzde ilk kaynattığınız suyu dökerek temizliğinden emin olunuz.

### Muhafazası

Şebeke kablosu taban altındaki yuvaya sarılarak muhafaza edilebilir. Böylelikle tezgah üzerinde ürün ile priz arasındaki gereksiz dağınıklık ve kablounun zarar görmesi engellenmiş olur. (Resim 4)



Resim 4

## 5 Tüketici Hizmetleri

Değerli Müşterimiz,

Sizlere iyi ürün vermek kadar, iyi hizmet vermenin de önemine inanıyoruz. Bu nedenle siz bilinçli tüketicilere çok geniş kapsamlı yeni hizmetler sunmaya devam ediyoruz.

Yetkili Servislerimiz haftanın 7 günü 09:00 - 22.00 saatleri arasında hizmet vermeye başladı. Doğrudan bu numarayı çevirerek Arçelik Çağrı Merkezine başvurabilir ve arzu ettiğiniz hizmeti talep edebilirsiniz.

**Arçelik Çağrı Merkezi**

**444 0 888**

(Sabit telefonlardan veya cep telefonlarından alan kodu çevirmeden\*)

**Diğer Numara**

**(0216) 585 8 888**

\* Sabit telefonlardan yapılan aramalarda şehir içi arama tarifi üzerinden, cep telefonu ile yapılan aramalarda ise GSM tarifi üzerinden ücretlendirme yapılmaktadır.

Çağrı merkezimize ayrıca [www.arcelik.com.tr](http://www.arcelik.com.tr) adresindeki Tüketici Hizmetleri bölümünde bulunan formu doldurarak ya da 0 216 585 8 888 nolu telefonu arayarak ya da 0 216 423 23 53 nolu telefona faks çekerek de ulaşabilirsiniz. Yazılı başvurular için adresimiz: Arçelik Çağrı Merkezi, Ankara Asfaltı yanı, 34950 Tuzla / İSTANBUL

Aşağıdaki önerilere uymanızı rica ederiz.

1. Ürününüzü aldığınızda Garanti Belgenizi Yetkili Satıcınıza onaylattırınız
2. Ürününüzü kullanma kılavuzu esaslarına göre kullanınız.
3. Ürününüzle ilgili hizmet talebi olduğunda yukarıdaki telefon numaralarından Çağrı Merkezimize başvurunuz.
4. Hizmet için gelen teknisyene "Teknisyen Kimlik kartını" sorunuz.
5. İşiniz bittiğinde servis teknisyeninden "HİZMET FİŞİ" istemeyi unutmayınız. Alacağınız hizmet fişi, ilerde ürününüzde meydana gelebilecek herhangi bir sorunda size yarar sağlayacaktır.
6. Kullanım ömrü: 7 yıldır. (Ürünün fonksiyonunu yerine getirebilmesi için gerekli yedek parça bulundurma süresi).



*Garanti ile ilgili olarak  
Müşterinin Dikkat Etmesi  
Gereken Hususlar*

*ARÇELİK tarafından verilen bu garanti, Su Isıtıcısı'nın normalin dışında kullanılmasından doğacak arızaların giderilmesini kapsamadığı gibi, aşağıdaki durumlarda da garanti dışıdır.*

- 1. Kullanma hatalarından meydana gelen hasar ve arızalar;*
- 2. Ürünün müşteriye tesliminden sonraki yükleme, boşaltma ve taşıma sırasında oluşan hasar ve arızalar;*
- 3. Voltaj düşüklüğü veya fazlalığı; hatalı elektrik tesisatı; ürünün etiketinde yazılı voltajdan farklı voltajda kullanma nedenlerinden meydana gelecek hasar ve arızalar;*
- 4. Yangın ve yıldırım düşmesinden meydana gelecek hasar ve arızalar;*
- 5. Ürünün kullanma kılavuzlarında yer alan hususlara aykırı kullanılmasından kaynaklanan arızalar;*

*Ürüne yetkisiz kişiler tarafından yapılan müdahalelerde ürüne verilmiş garanti sona erecektir.*

*Yukarıda belirtilen arızaların giderilmesi ücret karşılığında yapılır.*

*Ürünün kullanım yerine montajı ve nakliyesi ürün fiyatına dahil değildir.*

*Garanti belgesinin tekemmül ettirilerek tüketiciye verilmesi sorumluluğu, tüketicinin malı satın aldığı satıcı, bayi, acenta ya da temsilciliklere aittir. Gerenti belgesi üzerinde tahrifat yapıldığı, ürün üzerindeki orijinal seri numarası kaldırıldığı veya tahrif edildiği takdirde bu garanti geçersizdir.*

*Üretim Yeri: Türkiye*

*Ürününüz Arçelik A.Ş. adına Elma Ev Aletleri Sanayi ve Ticaret A.Ş.*

*Atatürk Organize Sanayi Bölgesi 10001 Sokak No:14 Çiğli 35620 İzmir - TÜRKİYE tarafından üretilmiştir.*

*Ürününüzün CE uygunluğu TÜV Rheinland LGA Products GmbH Am Grauen Stein 29 D-51105 Köln, Germany tarafından onaylanmıştır.*

**Çağrı Merkezi**

**444 0 888**

**Diğer Numara**

**0216 585 8 888**

Arçelik A.Ş. Tuzla 34950 İstanbul  
Telefon (0216) 585 85 85 Faks (0216) 585 85 80

**SU ISITICISI**

**arçelik**

**GARANTİ  
BELGESİ**

ARÇELİK Su Isıtıcısı (kettle)'nin, kullanma kılavuzunda gösterildiği şekilde kullanılması ve Arçelik'in yetkili kaldığı Servis elemanları dışındaki şahıslar tarafından bakım, onarım veya başka bir nedenle müdahale edilmemiş olması şartıyla, bütün parçaları dahil olmak üzere tamamı malzeme, işçilik ve üretim hatalarına karşı 2 (İKİ) YIL SÜRE İLE GARANTİ EDİLMİŞTİR.

Garanti kapsamı içinde gerek malzeme ve işçilik gerekse montaj hatalarından dolayı arızalanması halinde yapılan işlemler için işçilik masrafı, değiştirilen parça bedeli ya da başka bir ad altında hiçbir ücret talep edilmeyecektir. Garanti süresi içinde yapılacak onarımlarda geçen süre, garanti süresine ilave edilir. Tamir süresi en fazla 20 iş günüdür. Bu süre mamulün yetkili servis atölyelerimize, yetkili servis atölyelerimiz bulunmaması durumunda Yetkili Satıcılarımıza veya Firmamıza bildirdiği tarihten itibaren başlar. Ürünün arızasının 10 iş günü içerisinde giderilememesi halinde Arçelik A.Ş. ürünün tamiri tamamlanncaya kadar, benzer özelliklere sahip başka bir ürünü, müşterinin kullanımına tahsis edecektir.

Arızanın giderilmesi konusunda uygulanacak teknik yöntemlerin tespiti ile değiştirilecek parçaların saptanması tamamen firmamıza aittir. Arızanın giderilmesi ürünün bulunduğu yerde veya Yetkili Servis atölyelerinde yapılabilir. Müşterimizin buna onayı şarttır.

Ancak;

Tüketicinin onarım hakkını kullanmasına rağmen malın;

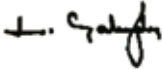
-Tüketicieye teslim edildiği tarihten itibaren, garanti süresi içinde kalmak kaydıyla, bir yıl içerisinde en az dört defa veya imalatçı-üretici ve/veya ithalatçı tarafından belirlenen garanti süresi içerisinde altı defa arızalanmasının yanı sıra, bu arızaların maldan yararlanmayı sürekli kılması,

-Tamiri için gereken azami süresinin aşılması,

-Firmanın servis istasyonunun, servis istasyonunun mevcut olmaması halinde sırayla satıcısı, bayii, ecentesi, temsilciliği, ithalatçısı veya imalatçı-üreticisinden birisinin düzenleyeceği raporla arızanın tamirini mümkün bulunmadığının belirlenmesi durumlarında, tüketici malın ücretsiz değiştirilmesini, bedel iadesi veya ayıp oranda bedel indirimi talep edebilir. Garanti belgesi ile ilgili olarak çıkabilecek sorunlar için T.C. Gümrük ve Ticaret Bakanlığı, Tüketicinin Korunması ve Piyasa Gözetim Genel Müdürlüğü'ne başvurulabilir. Bu belgenin kullanılmasında; 4077 sayılı Tüketicinin Korunması Hakkında Kanun ve bu Kanun'a dayanılarak yürürlüğe konulan Garanti Belgesi Uygulama Esaslarına dair Yönetmelik uyarınca, T.C. Gümrük ve Ticaret Bakanlığı, Tüketicinin Korunması ve Piyasa Gözetim Genel Müdürlüğü tarafından izin verilmiştir.

**ARÇELİK A.Ş.**

**GENEL MÜDÜR**



**GENEL MÜDÜR YRD.**



Seri No: \_\_\_\_\_

Tip: K-3325 \_\_\_\_\_

Teslim Tarihi, Yeri: \_\_\_\_\_

Fatura Tarihi, No: \_\_\_\_\_

Satıcı Firma Ünvanı: \_\_\_\_\_

Adres: \_\_\_\_\_

Tel-Faks: \_\_\_\_\_

Satıcı Firma (Kaşe ve imza): \_\_\_\_\_

Bu belge, T.C. Gümrük ve Ticaret Bakanlığı'nın 106030 no'lu ve 12.10.2011 zin tarihli belgesine göre düzenlenmiştir.

Bu bölümü, Ürünü aldığınız Yetkili Satıcı imzalayacak ve kaşeleyecektir