



K-3325

***SU
ISITICISI***

***KULLANMA
KILAVUZU***



**Bu ürün,
çevreye saygılı modern tesislerde
doğaya zarar vermeden
üretilmiştir.**

Değerli Müşterimiz,
Modern tesislerde üretilen ve titiz kalite kontrolünden geçirilmiş olan ürününüzün size en iyi verimi sunmasını istiyoruz. **Bunun için, bu kılavuzun tamamını, ürününüzü kullanmadan önce dikkatle okumanızı ve bir başvuru kaynağı olarak saklamanızı rica ederiz.**



İçindekiler

1 Güvenlik Uyarıları **Sayfa 3**

2 Cihazın Teknik Özellikleri **Sayfa 4**

3 Cihazın Kullanılması **Sayfa 5-8**

4 Bakım ve Temizlik **Sayfa 9**

5 Tüketici Hizmetleri **Sayfa 10**

1 Uyarılar



Ürününüzü her zaman sadece TOPRAKLI PRİZE bağlayınız.

Taban ünitesinde elektrik devreleri bulunan kapalı bölmeye herhangi bir cisim sokmayınız.

Su ısıtıcınızı ve taban ünitesini hiç bir zaman su veya başka bir sıvı içine batırmayınız.



Taban ünitesini sadece su ısıtma amacıyla kullanınız. Başka ürünleri taban ünitesinin üzerine yerleştirmeyiniz.

Ürününüzü sadece su kaynatmak için kullanınız. Su haznesi içerisinde çay, kahve, çorba ve süt gibi sıvıları ısıtmayınız, kaynatmayınız.

Eğer ürüne, sıcak iken soğuk su doldurursanız, ortaya çıkacak olan aşırı buhar kazalara, ani sıcaklık değişimleri de ürününüzün arızalanmasına neden olabilir.



Hiçbir zaman ürünü ısıtıcı elemanı örtecek miktardan (minimum seviye) daha az su ile işaretlenmiş maksimum seviyeden (1.8 lt) daha fazla su ile çalıştırmayınız.

Su ısıtıcınızın düğmesini açık konuma getirdikten sonra, ısıtma işleminden vazgeçmediğiniz sürece düğmeye dokunmayınız. Su kaynadıktan sonra düğme kendiliğinden kapalı duruma gelecektir.



Düğmeyi bant vb. cisimlerle sabit konuma getirmeyiniz.

Eğer ürün dikkatsizlik sonucu boş olarak çalıştırılmışsa, ürününüzün fişini prizden çekiniz ve ısıtıcınızı soğumaya bırakınız. Isıtıcıyı soğutmadan ürünü tekrar çalıştıramazsınız.



Ürünün kablosu hasar gördüğü takdirde veya üründe herhangi bir arıza olduğunda kendi çabanızla tamir etmeyi veya kordonu değiştirmeyi denemeyiniz. Böyle bir durumda en yakın Yetkili Servise başvurunuz.

Suyun kaynaması sırasında üst kapağı kesinlikle kaldırmayınız.

Isıtıcıyı hiç bir zaman sıcak bir yüzeye yaklaştırmayınız. (Plastik dış yüzey ısıdan dolayı zarar görebilir.) Ocak üzerinde ısıtmayınız.

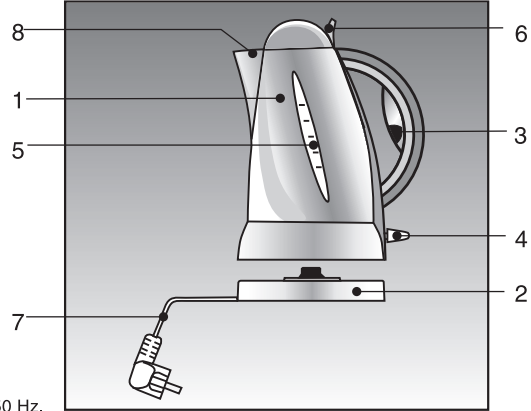


Isıtıcının yapıldığı maddenin bir özelliği olarak, su ısındığında içindeki kalsiyum parlak yüzeye emilmemekte bu yüzden de suyun bulanık görünmesine ya da sert su kullanma durumunda tozumsu bir çökelti meydana gelerek kireçlenmeye neden olmaktadır. Bunun hiçbir zararı yoktur. (Bkz 4. Bölüm)

Su ısıtıcınızı çocukların erişemeyeceği yerlerde çalıştırınız ve onları kaynamış suyun tehlikeleri konusunda uyarınız.

2 Cihazın Teknik Özellikleri

- 1 Gövde
- 2 Taban ünitesi
- 3 Pilot lamba
- 4 Açma-kapama düğmesi
- 5 Su seviye göstergesi
- 6 Kapak açma düğmesi
- 7 Fişli kablo
- 8 Filtre



Güç	: 2000 W
Gerilim	: 230 V ~, 50 Hz.
Sigorta akımı	: 10 A
Kablo boyu	: 1.05 m
Net ağırlık	: 915 gr. (ısıtıcı: 670 gr., taban 245 gr.)
Kapasitesi	: 1.8 Litre
Elektrik çarpmasına karşı koruma sınıfı	: I Sınıfı
Su girişine karşı koruma sınıfı	: Olağan

Not: Ürünün üzerinde bulunan işaretlemelerde veya ürünlerle birlikte verilen diğer basılı dökümanlarda beyan edilen değerler, ilgili standartlara göre laboratuvar ortamında elde edilen değerlerdir. Bu değerler, ürünün kullanım ve ortam şartlarına göre değişebilir.

3 Cihazın Kullanılması

Öncelikle,

Ürününüzü kullanmadan önce bütün parçaları ambalajından çıkarınız, ancak ürününüzün düzgün çalıştığından emin olmadan önce ambalajını atmayınız. Ürün veya aksesuarları, eksik, kırık veya hasarlı ise ürününüzü kullanmayınız, ARÇELİK Yetkili Servisine başvurunuz.

Ürünün elektrik çarpmasına karşı koruma sınıfı I olup yalnız topraklı prize takılmalıdır.

Ürünü asla herhangi bir sıvı içerisine daldırmayınız.

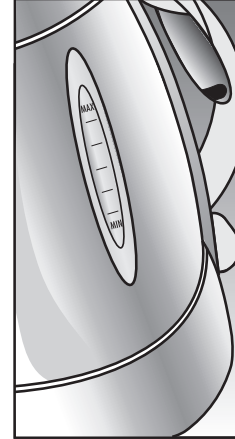
Ürün veya aksesuarları, eksik, kırık veya hasarlı ise kullanmayınız ve en yakın ARÇELİK Yetkili Servisine haber veriniz.

Su ısıtıcınıza seviye göstergesinde belirtilmiş olan min. ve max. seviyeleri arasında, gereksiminiz kadar su doldurunuz.

Isıtıcınızı hiçbir zaman maksimum seviyeden (1.8 lt) daha fazla su ile doldurmayınız. Aksi takdirde kaynayan su dışarı sıçrayabilir.

Isıtıcınızı uygun seviyelerde su ile doldurduktan sonra kapağı kapatınız. (Resim 1)

Dikkat! Ürününüzü çalıştırmadan önce kapağını tam olarak kapatınız, aksi halde ürününüz otomatik olarak kapanmayarak, sürekli çalışacaktır.



Resim 1

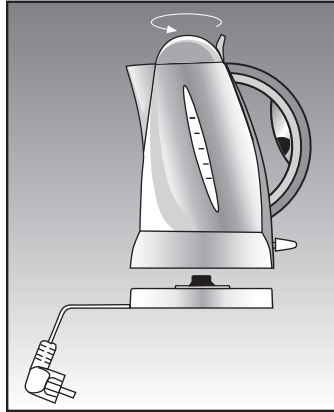
3 Cihazın Kullanılması

Dikkat!

Su ısıtıcısını taban ünitesi üzerine yerleřtirdiđiniz sırada su doldurmayınız.

Su ısıtıcınıza ihtiyacınız kadar max. ve min. seviyeler arasında su doldurduktan sonra, kapađı kapalı halde dik konumda taban ünitesinin üzerine yerleřtiriniz.

Yeni tasarımı sayesinde Su ısıtıcınız taban ünitesi üzerinde 360 derece dönebilmekte ve size gövdeyi taban ünitesine yerleřtirmede kolaylık sađlamaktadır. (Resim 2)



Resim 2

3 Cihazın Kullanılması

Ürünün Çalıştırılması

Ürününüzü su ile doldurunuz.

Ürünü çocukların erişemeyeceği ve düz bir zeminde kenarlardan uzakta güvenli yerlerde kullanınız.

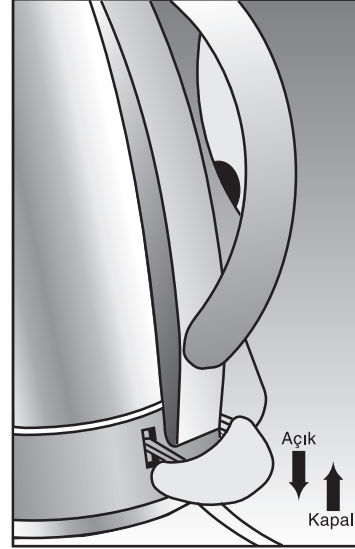
Su ısıtıcınızı yalnızca su ısıtma amacıyla kullanınız, su haznesi içerisinde çay, kahve, çorba ve süt gibi sıvıları ısıtmayınız, kaynatmayınız.

DİKKAT: Üst kapakta güvenliğiniz için emniyet kilidi bulunmaktadır. Kapağı kapatınız, emniyet kilidinin geçtiğinden emin olmadan ürünü çalıştırmayınız.

Kapak iyi kapanmadığında, suyu boşaltırken kapak açılacağından, ani dökülmeden dolayı kazalara neden olabilir.

Su ısıtıcınızın açma-kapama düğmesini yukarı (OFF) kapalı konumundan aşağı (ON) açık konumuna getirerek çalıştırınız.

Böylelikle saptta bulunan pilot lamba yanacak ve ürün suyu ısıtmaya başlayacaktır. (Resim 3)



Resim 3

3 Cihazın Kullanılması

Su ısıtıcınızı susuz çalıştırmayınız.

DiKKAT: Ürününüz çalışırken (pilot lamba yanarken) kapağı kesinlikle açmayınız.

Su ısıtıcı içersinde oluşan buhar kazalara neden olabilir.

Not: Bu ürün yalnızca kendi taban ünitesiyle kullanılmalıdır.

Isıtıcı içindeki su kaynadığında, oluşan buharın etkisiyle ürün kendiliğinden devreyi kesecek, kapalı duruma gelecek ve pilot lamba sönecektir.

Isıtma işlemini istediğiniz zaman açma kapama düğmesini yukarı doğru kaldırarak durdurabilirsiniz. (Resim 3)

Isıtıcınızı kapalı duruma getirmeden veya kendiliğinden devre kesilmeden taban ünitesi üzerinden kaldırmayınız.

Pilot lamba sadece ürün çalışırken yanmaktadır. Su ısıtıcınızı dikkatlice kaldırarak sıcak suyu dilediğiniz yerde kullanınız.

Taban ünitesi üzerine sıcak suyun dökülmemesine özen gösteriniz. Tekrar su kaynatmak istediğinizde aynı işlemleri sırası ile tekrar ediniz.

Üst üste kaynatma işlemlerinde düğme çalıştırma pozisyonuna girmiyorsa kısa bir süre (15-20 sn.) bekleddikten sonra tekrar deneyiniz.

İlk kez kullandığınızda kaynattığınız suyu dökünüz.

4 Bakım ve Temizlik

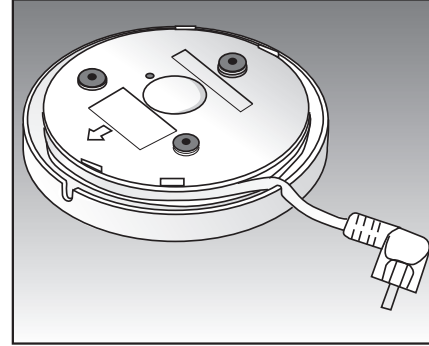
Ürünü temizlemeden önce taban ünitesini prizden çekiniz.

Ürünü temizlik amacıyla herhangi bir sıvı içerisine daldırmayınız. Ürünü temiz, nemli ve yumuşak bir bezle silerek temiz tutunuz. Ürünü aşındırarak ve çizecek temizlik maddeleri kullanmayınız. Su Isıtıcısının rezistansının (Isıtıcı Eleman) belli bir kullanımdan sonra kireç kaplanması halinde marketlerde satılan çaydanlıklar için hazırlanmış kireç çözücü kimyasallardan kullanabilirsiniz.

Veya su ısıtıcıya senede iki defa rezistansın üstünü örtecek kadar sirke doldurup, kaynatma yapmadan 1 saat kadar beklettikten sonra dökün. Bu kez maksimum seviyede su doldurup kaynattıktan sonra suyu dökün. Ürünü boşaltarak temiz su ile içini durulayın. Her kimyasal temizlik işleminden sonra ürününüzde ilk kaynattığınız suyu dökerek temizliğinden emin olunuz.

Muhafazası

Şebeke kablosu taban altındaki yuvaya sarılarak muhafaza edilebilir. Böylelikle tezgah üzerinde ürün ile priz arasındaki gereksiz dağınıklık ve kablounun zarar görmesi engellenmiş olur. (Resim 4)



Resim 4

5 Tüketici Hizmetleri

Değerli Müşterimiz,

Sizlere iyi ürün vermek kadar, iyi hizmet vermenin de önemine inanıyoruz. bu nedenle siz bilinçli tüketicilere çok geniş kapsamlı yeni hizmetler sunmaya devam ediyoruz.

Yetkili Servislerimizin haftanın 7 günü 09:00 - 22.00 saatleri arasında hizmet vermeye başlamasının ardından, Arçelik Çağrı Merkezi de haftanın 7 günü 08:00 - 24:00 saatleri arasında yeni telefon numarası olan **444 0888** ile canlı olarak hizmet vermeye başladı.

Doğrudan bu numarayı çevirerek Arçelik Çağrı Merkezine başvurabilir ve arzu ettiğiniz hizmeti talep edebilirsiniz.

Yeni Numaralar:
444 0 888
(Sabit telefonlardan veya cep telefonlarından alan kodu çevirmeden*)
Diğer Numara
0216. 585 8 888

* Sabit telefonlardan yapılan aramalarda şehir içi arama tarifi üzerinden, cep telefonu ile yapılan aramalarda ise GSM tarifi üzerinden ücretlendirme yapılmaktadır.

Çağrı merkezimize ayrıca www.arcelik.com.tr adresindeki Tüketici Hizmetleri bölümünde bulunan formu doldurarak ya da **0 216 585 8 888** nolu telefonu arayarak ya da **0 216 423 23 53** nolu telefona faks çekerek de ulaşabilirsiniz.

Yazılı başvurular için adresimiz: Arçelik Çağrı Merkezi, Ankara Asfaltı yanı, 34950 Tuzla / İSTANBUL

Aşağıdaki önerilere uymanızı rica ederiz.

1. Ürününüzü aldığınızda Garanti Belgenizi Yetkili Satıcınıza onaylattırınız
2. Ürününüzü kullanma klavuzu esaslarına göre kullanınız.
3. Ürününüzle ilgili hizmet talebi olduğunda yukarıdaki telefon numaralarından Çağrı Merkezimize başvurunuz.
4. Hizmet için gelen teknisyene "Teknisyen Kimlik kartını" sorunuz.
5. İşiniz bittiğinde servis teknisyeninden "HİZMET FİŞİ" istemeyi unutmayınız. Alacağınız hizmet fişi, ilerde ürününüzde meydana gelebilecek herhangi bir sorunda size yarar sağlayacaktır.
6. Kullanım ömrü: 7 yıldır. (Ürünün fonksiyonunu yerine getirebilmesi için gerekli yedek parça bulundurma süresi).



Garanti ile ilgili olarak Müşterinin Dikkat Etmesi Gereken Hususlar

ARÇELİK tarafından verilen bu garanti, Su Isıtıcısı'nın normalin dışında kullanılmasından doğacak arızaların giderilmesini kapsamadığı gibi, aşağıdaki durumlarda da garanti dışıdır.

1. Kullanma hatalarından meydana gelen hasar ve arızalar,
2. Ürünün müşteriye tesliminden sonraki yükleme, boşaltma ve taşıma sırasında oluşan hasar ve arızalar.
3. Voltaj düşüklüğü veya fazlalağı; hatalı elektrik tesisatı; ürünün etiketinde yazılı voltajdan farklı voltajda kullanma nedenlerinden meydana gelecek hasar ve arızalar,
4. Yangın ve yıldırım düşmesinden meydana gelecek hasar ve arızalar,
5. Ürünün kullanma kılavuzlarında yer alan hususlara aykırı kullanılmasından kaynaklanan arızalar.

Yukarıda belirtilen arızaların giderilmesi ücret karşılığında yapılır.

Ürünün kullanım yerine nakliyesi ve montajı ürün fiyatına dahil değildir.

Garanti belgesinin tekemmül ettirilerek tüketiciye verilmesi sorumluluğu, tüketicinin malı satın aldığı satıcı, bayi, acenta ya da temsilciliklere aittir. Garanti belgesi üzerinde tahrifat yapıldığı, ürün üzerindeki orijinal seri numarası kaldırıldığı veya tahrif edildiği takdirde bu garanti geçersizdir.

Ürününüz Arçelik A.Ş. adına Elma Ev Aletleri Sanayi ve Ticaret A.Ş. tarafından üretilmiştir.

Ürününüzün CE uygunluğu Elma Ev Aletleri Sanayi ve Ticaret A.Ş. tarafından onaylanmıştır.

Çağrı Merkezi
444 0 888

Diğer Numara
0216 585 8 888

Arçelik A.Ş. Tuzla 34950 İstanbul
Telefon (0216) 585 85 85 Faks (0216) 585 85 80



**GARANTİ
BELGESİ**

SU ISITICISI

ARÇELİK Su Isıtıcısı (Kettle)'nin kullanma kılavuzunda gösterildiği şekilde kullanılması ve Arçelik'in yetkili kıldığı Teknik Servis elemanları dışındaki şahıslar tarafından bakım, onarım veya başka bir nedenle müdahale edilmemiş olması şartıyla, bütün parçaları dahil olmak üzere tamamen malzeme, işçilik ve üretim hatalarına karşı

2 (İKİ) YIL SÜRE İLE GARANTİ EDİLMİŞTİR.

Garanti kapsamı içinde gerek malzeme ve işçilik gerekse montaj hatalarından dolayı arızalanması halinde yapılan işlemler için işçilik masrafı, değiştirilen parça bedeli ya da başka bir ad altında hiç bir ücret talep edilmeyecektir. Garanti süresi içinde yapılacak onarımlarda geçen süre, garanti süresine ilave edilir. Tamir süresi en fazla 30 iş günüdür. Bu süre mamülün Yetkili Servis atölyelerimize, yetkili servis atölyelerimiz bulunmaması durumunda Yetkili Satıcılarımızza veya Firmamıza bildirildiği tarihten itibaren başlar. Ürünün arızasının 15 iş günü içerisinde giderilememesi halinde ARÇELİK A.Ş., ürünün tamiri tamamlanıncaya kadar, benzer özelliklere sahip başka bir ürünü, müşterinin kullanımına tahsis edecektir.

Arızanın giderilmesi konusunda uygulanacak teknik yöntemlerin tespiti ile değiştirilecek parçaların saptanması tamamen firmamıza aittir. Arızanın giderilmesi ürünün bulunduğu yerde veya Yetkili Servis atölyelerinde yapılabilir. Müşterimizin buna onayı şarttır.

Açnak:

- Ürünün teslim tarihinden itibaren garanti süresi içinde kalmak kaydıyla bir yıl içerisinde, aynı arızayı ikiden fazla tekrarlaması veya farklı arızaların dörtten fazla ortaya çıkması veya belirlenen garanti süresi içerisinde farklı arızaların toplamının altıdan fazla olmasıyla üründen yararlanamamanın süreklilik kazanması,
- Tamiri için gereken azami sürenin aşılması,
- Yetkili Servis Atölyelerince; mevcut olmaması halinde sırasıyla Yetkili Satıcılarımız, Bayi, Acenta, Temsilciliğimizden birinin bölgeye en yakın servis yetkilisiyle birlikte veya firmamız yetkilisince düzenlenecek raporla arızanın tamirinin mümkün bulunmadığının belirlenmesi durumunda, ücretsiz olarak değiştirme işlemi yapılacaktır.

Garanti belgesi ile ilgili olarak çıkabilecek sorular için Sanayi ve Ticaret Bakanlığı, Tüketicinin ve Rekabetin Korunması Genel Müdürlüğü'ne başvurabilir. Bu Garanti Belgesi'nin kullanılmasına 4077 sayılı Tüketicinin Korunması Hakkında Kanun ile bu Kanun'a dayanılarak yürürlüğe konulan Garanti Belgesi Uygulama Esaslarına Dair Tebliğ uyarınca, T.C. Sanayi ve Ticaret Bakanlığı, Tüketicinin ve Rekabetin Korunması Genel Müdürlüğü tarafından izin verilmiştir.

ARÇELİK A.Ş.

Seri No: _____

Tip: K-3325

Teslim Tarihi, Yeri: _____

Fatura Tarihi, No: _____

Satıcı Firma Ünvanı: _____

Adres: _____

Tel-Faks: _____

Satıcı Firma (Kaşe ve İmza): _____

Bu belge, Sanayi ve Ticaret Bakanlığı'nın 845 no'lu ve 05.04.2002 izin tarihli belgesine göre düzenlenmiştir. **Bu bölümü, ürünü aldığımız Yetkili Satıcı imzalayacak ve kaşeleyecektir**