



*bulāşık makinesi
kullanma kılavuzu*

*92101 FEI
TechTouch*

Lütfen önce bu kılavuzu okuyun!

Değerli Müşterimiz,

Modern tesislerde üretilen ve titiz kalite kontrolünden geçirilmiş olan ürününüzün size en iyi verimi sunmasını istiyoruz.

Bunun için, bu kılavuzun tamamını, ürününüzü kullanmadan önce dikkatle okumanızı ve bir başvuru kaynağı olarak saklamanızı rica ediyoruz.

Bu kullanma kılavuzu...

... makinenizi hızlı ve güvenli bir şekilde kullanmanıza yardımcı olacaktır.

- Makinenizi kurmadan ve çalıştırmadan önce kullanma kılavuzunu okuyun.
- Özellikle güvenlikle ilgili bilgilere uyun.
- Daha sonrada ihtiyacınız olabileceği için kullanma kılavuzunu kolay ulaşabileceğiniz bir yerde saklayın.
- Ayrıca makine ile birlikte ilave olarak verilen diğer belgeleri de okuyun.



Bu ürün, çevreye saygılı modern tesislerde doğaya zarar vermeden üretilmiştir.

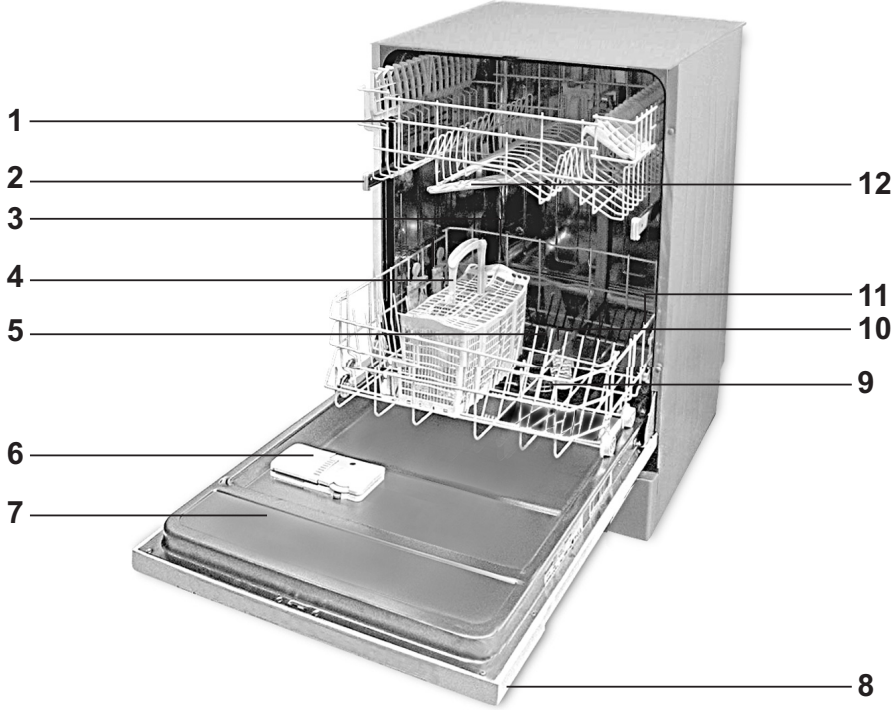


İÇİNDEKİLER

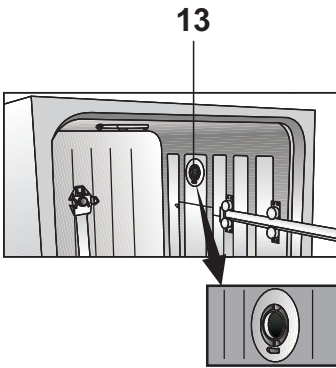
1 Bulaşık Makineniz	2	5 Makinenizin Çalıştırılması	22
Genel Görünüm	2	Dil Seçimi	22
Teknik Özellikler	3	Referans Program Seçimi	23
Kontrol Panosu	3	Tuş Kilidi	24
Fanlı kurutma sistemi	3	Durdurma İşlemi	24
Enerji Etiketli Açıklaması	4	İptal İşlemi	25
		Program Evresi Takibi	25
2 Uyarılar	5	Uyarı Mesajları	27
Genel Bilgiler	5	Program Bilgileri ve Ortalama Tüketim Değerleri Tablosu	28
Elektriksel Güvenlik	6		
Çocukların Güvenliği	6	6 Bakım ve Temizlik	29
Enerji ve Su Tasarrufu	6	Genel Bilgiler	29
Bulaşık Makinesinde Yıkanması Uygun Olmayan Parçalar	7	Filtreler	29
		Hortum Filtresi	30
3 Kurulum	7	Pervaneler	30
Genel Bilgiler	7		
Elektrik Bağlantısı	8	7 Çağrı Merkezi	31
Bağlantılar, Su Girişi	8	Tüketici Hizmetleri	31
Hortum Girişinin Takılması	8		
Bağlantılar, Su Çıkışı	9		
Geri Dönüşüm	9		
4 Yıkama İçin Ön Hazırlık	10		
Su Yumuşatıcısı	10		
Tuzun Doldurulması	10		
Deterjan	12		
Parlatıcı	14		
Bulaşıkların Makine İçine Yerleştirilmesi	15		
Parçalı Çatal Kaşık Sepeti	17		
Alt Sepet Çok Amaçlı/Yükseklik Ayarlı Servis Sepeti	18		
Alt Sepet Katlanan Teller	19		
Alt Sepet Şişe Teli	19		
Üst Sepet Bardak Destek Parçası	19		
Üst Sepet Katlanan Teller	20		
Üst Sepet Çekmecesi	20		
Üst Sepet Yükseklik Ayarlı Raf	21		
Üst Sepet Yüksekliğinin Ayarlanması	21		

1 Bulaşık Makineniz

Genel Görünüm



- 1
- 2
- 3
- 4
- 5
- 6
- 7
- 8
- 9
- 10
- 11
- 12



- 13
1. Raflı Üst Sepet
2. Üst Sepet Rayı
3. Tuz Bölmesi Kapağı
4. Çatal Kaşık Sepeti
5. Alt Pervane Yuvası
6. Deterjan Kutusu
7. Kapı
8. Kontrol Panosu
9. Filtreler
10. Alt Pervane
11. Alt Sepet
12. Üst Pervane
13. Fanlı Kurutma Sistemi

Kontrol Panosu



1. Açma/Kapama Tuşu
2. Tuz Eksikliği Uyarı Göstergesi
3. Parlatici Eksikliği Uyarı Göstergesi
4. Başlat/Beklet/İptal Tuşu
5. Ekran

Fanlı kurutma sistemi

Fanlı kurutma sistemi bulaşıklarınızın etkin bir şekilde kurumasını sağlar. Fan çalışırken yıkama sesinden farklı bir ses duyulması normaldir.

Teknik Özellikler

Yıkama Kapasitesi	12 kişilik standart sofa takımı
Yükseklik	82-92 cm
Genişlik	60 cm
Derinlik	55 cm
Tip	ART 8
Elektrik girişi	220-240 V, 50 Hz
Toplam güç	1900-2200 W
Isıtıcı gücü	1800 W
Akım Şiddeti	10 A
Pompa gücü	90 W
Tahliye pompası gücü	30 W

Üretimde yapmakta olduğumuz iyileştirme çalışmalarından dolayı teknik ayrıntılarda ya da tasarımda önceden haber vermeksizin değişiklik yapma hakkımız saklıdır.

Kılavuzda bulaşık makinasını ve parçalarını tarifleyen şekiller şematiktir. Ürününüzdeki parça ve aksesuarlar, şekillerde gösterilenden farklı olabilir.

Kullanım ömrü: 10 yıldır (Ürünün fonksiyonu yerine getirebilmesi için gerekli yedek parça bulundurma süresi).

Standart Uygunluğu ve Test Bilgileri / AT Uygunluk Beyanı

Bu cihazın geliştirme, üretim ve satış aşamaları Avrupa Topluluğu'nun ilgili bütün yönergelerinde yer alan güvenlik kurallarına uygun olarak gerçekleştirilmektedir. 2006/95/EC, 89/336/EC, 93/68/EC, IEC 436/DIN 44990, EN 50242

Enerji Etiketleri Açıklaması

Enerji değer etiketini aşağıdaki tabloya göre yorumlayabilirsiniz.

Enerji		Bulaşık Makinesi
Üretici Model		ABC
Çok Verimli		123
Az Verimli		A
Enerji Tüketimi kWh/program (Üreticinin standart programında soğuk su kullanılarak yapılan test sonuçlarına göre)		X,YZ
<small>Gerekli tüketim, cihazın nasıl kullanıldığına bağlıdır.</small>		A B C D E F G
Yıkama Performansı	A : Yüksek G : Düşük	A B C D E F G
Kurutma Performansı	A : Yüksek G : Düşük	A B C D E F G
Standart Sofra Takımı Kapasitesi	Su tüketimi lt / program	YZ
		YX
Gürültü (db (A) re 1 pW)		X
<small>Ayrıntılı bilgi ürün broşüründedir.</small>		
Standart EN 50242		

- “A” her zaman en iyi performansı ifade eder.
- Fiili enerji tüketimi cihazın nasıl kullanıldığına ve nerde bulunduğuna göre değişebilir.
- Yıllık tüketim değerleri 220 yıkamaya göre hesaplanmıştır.

Su tüketimi (lt) : 10x220= 2200 lt

Enerji tüketimi (kWh) : 1,05x220= 231 kWh

Test Enstitüleri için Not:

Performans testleri için gerekli bilgiler talep üzerine gönderilecektir. Talep aşağıdaki e-mail adresi üzerinden yapılabilir:

standard.test@arcelik.com

Talep mailinize, iletişim bilgilerinizle beraber, lütfen test edilecek ürünün kodunu, stok ve seri numarasını yazmayı unutmayınız. Ürünün koduna, stok ve seri numarası bilgilerine kapının yan tarafına yapıştırılmış olan tip etiketinden ulaşabilirsiniz.

2 Uyarılar

Genel Bilgiler

Makineniz yalnızca ev tipi bulaşıkları yıkamak amacıyla tasarlanmıştır.

Makinede hiçbir zaman kimyasal çözücü maddeler kullanmayınız; bu maddeler patlama riski taşımaktadır. Kullanılmış eski bulaşık makinenizi ve ambalaj malzemelerini kurallarına uygun olarak imha ediniz. Kullanılmış bulaşık makinenizin çocuklar için tehlike arz etmediğinden emin olunuz. Çocukların bu türden eski makinelerin içinde kilitli kaldıkları bilinmektedir. Böylesi sorunlardan kurtulabilmek için ana elektrik kablosunu koparmanızı ve kilitle kalmaması için kapı kilidini kırmanızı öneririz.

Üst ve alt sepetleri tamamen dışarı çektiğinizde makinenizin kapısı sepetlerin bütün yükünü üstlenir. Ancak kapının üzerine başka yükler koymayınız. Aksi takdirde makineniz devrilebilir.

Makine ile işiniz bittikten sonra kapısını mutlaka kapatınız.

Makine çalışırken kapısını açmamaya özen gösteriniz. Çalışırken makinenizin kapısını açtığınızda buhar çıkabilir dikkatli olunuz.

Makineniz bir kez kurulduktan sonra, bağlantıların yapıldığı yerde kalması gerekir. Makinenizi yerleştirirken arka duvarın herhangi bir yere (musluğa, prize, v.b) dayanmamasına ve sonradan konumunu değiştirmeyeceğiniz bir yere yerleştirmeye dikkat ediniz.

Makinenizi ilk kullanımında boş çalıştırınız.

Yetkili servisimiz elektrik ve su tesisatınızın düzeltilmesi ve/veya yenilenmesinden sorumlu değildir. Elektrik ve su tesisatını makinenize uygun olarak düzelttikten ve/veya yeniledikten sonra montaj ve ilk kullanım için yetkili servisimizi çağırınız.

Makinenize bulaşık makinesinde yıkanması uygun olmayan parçalar koymayınız. Ayrıca sepetleri kapasitelerinden fazla doldurmayınız. Aksi takdirde makinenizin iç gövdesinde sepet hareketlerinden ötürü oluşabilecek çizik ve paslanmalardan firmamız sorumlu olmayacaktır.

Makinenizin Deterjan ve Parlaticı Bölmelerine Bulaşık makineleri için özel olarak üretilmiş Deterjan ve Parlaticı haricinde kesinlikle başka bir şey koymayınız. Aksi takdirde makinenizde oluşabilecek hatalardan firmamız sorumlu olmayacaktır.

Üretim esnasındaki kalite kontrol işlemleri nedeniyle makinenizde bir miktar su kalmış olabilir. Bunun makinenize hiçbir zararı yoktur.

Makinenizi kapasitesinin üstünde doldurmayınız ve makinenizde yalnızca bu kılavuzda belirtilen eşyaları yıkayınız. Makinenizin bakım ve tamirati yalnızca yetkili servis tarafından yapılmalıdır. Başka şahıslar

tarafından yapılacak tamirat tehlike yaratabilir ve makinenizin garanti kapsamı dışında kalmasına neden olur.

Makinenizin su ve elektrik bağlantılarının, bu kılavuzun ilgili bölümlerinde yer alan talimatlara uygun olduğundan emin olunuz.

İlk kullanımda makinenin Tuz Bölmesine, tuz koymadan önce 1 litre su doldurunuz.

Elektriksel Güvenlik

Makinenizi topraklama tesisatı olan bir prizde çalıştırınız. Topraklama tesisatınız yok ise, topraklama tesisatını ehliyetli bir elektrikçiye yaptırınız. Topraklama yapılmadan kullanma halinde, ortaya çıkabilecek kullanım zararından firmamız sorumlu olmayacaktır.

Evinizdeki sigortanın akım değeri 16 Amper'den az ise ehliyetli bir elektrikçiye, 16 Amperlik bir sigorta bağlatınız.

Bulaşık makineniz 220-240 Volta göre ayarlıdır. Eğer, bulunduğunuz yerdeki şebeke gerilimi 110 Volt ise araya 110/220 Volt ve 3000 Watt'lık bir transformatör bağlatınız. Yerleştirme sırasında, makine prize takılı olmamalıdır.

Uzatma kablosu kullanmayınız.

Her zaman, makine ile birlikte verilen kaplamalı fişi kullanınız.

Makine yerleştirildikten sonra, takılı olduğu priz ulaşılabilir bir yerde olmalıdır.

Fişi prizden çıkartacak olduğunuzda, mutlaka sadece fişten tutup çekiniz. Kesinlikle kablodan tutup çekmeyiniz.

Çocukların Güvenliği

Makinenin ambalajını açtıktan sonra, ambalaj malzemesinin çocukların ulaşamayacağı bir yerde durmasına dikkat ediniz.

Çocuklar kesinlikle makine üzerinde ya da makine ile oynamamalıdır.

Makinenizdeki su içilmez. Bu nedenle makinenin kapısı açıkken çocukların makinenin yakınlarında oynamalarına izin vermeyiniz.

Bulaşık makinesinin kapısı açıkken çocukların makinenin kapısının üzerine oturmasına izin vermeyiniz.

Olası yaralanmaları önlemek için servis çatalı, ekmek bıçağı vs. gibi uzun ve sivri bulaşıklarınızı her zaman çatal kaşık sepetinde sivri uçları aşağı gelecek şekilde ya da bulaşık sepetlerinin üzerine yatay bir şekilde yerleştiriniz.

Deterjanları çocukların ulaşamayacağı yerlerde saklayınız ve deterjan kutusunu, makineyi çalıştırmadan hemen önce doldurunuz.

Bulaşık makinesi deterjanları tahriş ve yıpranmaya neden olan maddeler içerir. Bu sebeple ağız, göz ve boğazda yanmalara neden olabilir.

Enerji ve Su Tasarrufu

Makinenize bulaşıkları doldurmadan önce bulaşıklarınızdaki bütün kaba atıkları temizleyiniz. Makinenizi,

tamamen doldurduktan sonra çalıştırınız

Bulaşık Makinesinde Yıkama Uygun Olmayan Parçalar

Sigara külü, mum artığı, cila, boya, kimyasal madde vs. ile kirletilmiş bulaşığı kesinlikle makinenizde yıkamayınız.

Demir alaşımlı parçalar ise makinede yıkandığında paslanabilir ve diğer eşyalar üzerinde leke bırakabilir.

Makinenizde tahta ya da kemik saplı çatal, kaşık, bıçakları; yapıştırılmış parçaları; sıcaklığa dayanmayan

plastik parçaları, bakır ve kalay kapları yıkamayınız. Bulaşık makinenizde de, elle yıkamada olduğu gibi, porselenlerin dekoratif baskılarında, alüminyum ve gümüşlerde renk atması ve kararma olabilir. Bazı hassas cam türleri ve kristaller zamanla saydamlığını yitirebilir. Alacağınız yeni sofraya gereçlerinin bulaşık makinesinde yıkamaya uygun olmasına özellikle dikkat etmenizi öneririz.

Kase, bardak, tencere gibi içi oyuk eşyalarınızın makineye, ağzı aşağı bakacak şekilde yerleştirilmesi gerekir. Böylece bu boşluklarda ve derin çukurluklarda su birikmesini engellemiş olursunuz.

3 Kurulum

Genel Bilgiler

Makinenizi, nakliye sırasında oluşabilecek hasarlar bakımından kontrol ediniz. Hasarlı bir makineyi kullanmayınız. Şüpheli durumlarda üreticiye danışınız.

Bulaşık makinesini koyacağınız yeri tespit ederken, makineyi kolayca ve hızla doldurabileceğinizden emin olunuz. Ayrıca seçtiğiniz yerin, yıkanan bulaşığın kolaylıkla çıkartılıp kaldırılabilmesi için bir yer olmasına da dikkat ediniz.

Makineyi, oda sıcaklığının sıfır derecenin altına düşmesi olasılığının bulunduğu bir yere koymaktan kaçınınız.

Makineyi, musluk ve gidere yakın bir yere yerleştiriniz. Makinenizin yerinin, bağlantıları yapıldıktan sonra değiştirilmeyeceği düşünülerek seçilmesi gerekmektedir.

Yerleştirmeden önce makineyi ambalajından ambalaj kartonu üzerindeki uyarıları takip ederek çıkartınız.

Makineyi yerleştirirken, yere, duvara, borulara vs. zarar vermemeye dikkat ediniz. Makineyi hareket ettirmek için kapısından ya da panosundan tutmayınız.

Temizlik sırasında makineyi ileri-geri rahatça hareket ettirebilmek için

makinenin her tarafında bir miktar boşluk bırakmaya dikkat ediniz.

Makinenizi yerine yerleştirirken su giriş ve çıkış hortumlarının sıkışmamasına dikkat ediniz. Ayrıca makinenin, elektrik kablosu üzerinde durmamasına da dikkat ediniz.

Bulaşık makinenizi kurmak için uygun bir yer seçiniz. Bunun yanında, makinenizin güvenli ve düz bir yerde kurulmasına dikkat ediniz.

Makinenin tamamen düz bir şekilde yerleştirilmesi, kapısının uygun bir şekilde ve sıkıca kapatılabilmesi için gereklidir.

Makinenin tamamen dik ve düz durmasını sağlayabilmek için ayaklarını ayarlayınız.

Makinenin dik ve düz durmasının sağlanması halinde kapı iç duvarlardan ve çerçeveden dışarı taşmaz. .

Makinenin kapısı uygun bir şekilde kapanmıyorsa, makine tamamen düz duruncaya kadar ayakları ayarlayınız.

Zemindeki engebeler, vidalı ayaklar aracılığıyla dengelenebilir. Doğru kurulması durumunda, kapılar problemsiz olarak kapanacaktır.

Su ve boşaltma bağlantıları, bir bükülme veya ezilme oluşumunu engellemek için serbestçe hareket edecek şekilde takılmalıdır.

Elektrik Bağlantısı

Makinenizin topraklı fişi uygun gerilim ve akımla beslenen topraklı prize takılmalıdır. Topraklama tesisatını

ehliyetli bir elektrikçiye yaptırınız. Topraklama yapılmadan kullanma halinde, ortaya çıkabilecek kullanım zararından firmamız sorumlu olmayacaktır.

Evinizdeki sigortanın akım değeri 16 Amper'den az ise ehliyetli bir elektrikçiye, 16 Amperlik bir sigorta bağlatınız. Makinenizin elektrik kablosunun değişmesinin gerektiği hallerde, bunu yalnızca yetkili servise yaptırınız.

Güvenlik açısından yıkama programı bittiğinde fişi prizden mutlaka çıkartınız.

Bağlantılar, Su Girişi

Evinizdeki su tesisatının, bulaşık makinesi kurmaya uygun olduğundan emin olunuz. Ayrıca şehir şebekesinden veya su tesisatınızdan zaman zaman gelebilecek kirliliğin (kum, kil, pas, vb) makinenize zarar vermemesi ve yıkama sonucu sararma, tortu gibi şikayetlerin oluşmaması için evinizin veya apartmanınız girişine filtre takılmasını tavsiye ederiz.

Hortum Girişinin Takılması

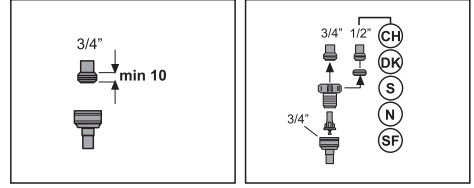
Eski makinenizde kullandığınız su giriş hortumu var ise bunu kullanmayınız. Bunun yerine makinenizle birlikte verilen yeni su giriş hortumunu kullanmalısınız.

Su giriş hortumunu doğrudan su giriş musluğuna bağlayınız. Musluktan gelen basınç en az 0.3, en fazla 10 bar olmalıdır. Su basıncı 10 barın üzerinde ise araya basınç düşürücü vana konulmalıdır.

Bağlantılar yapıldıktan sonra

musluk sonuna kadar açılmalı ve su sızdırmazlığı kontrol edilmelidir.

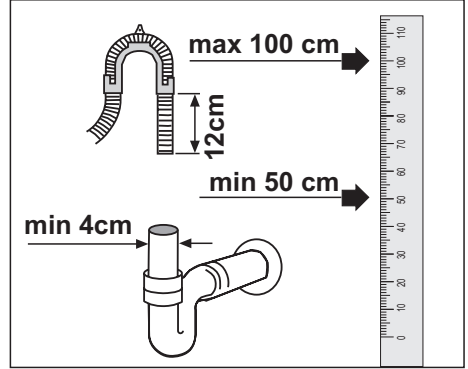
Güvenlik açısından yıkama programı bittiğinde su giriş musluğunu mutlaka kapatınız.



Bağlantılar, Su Çıkışı

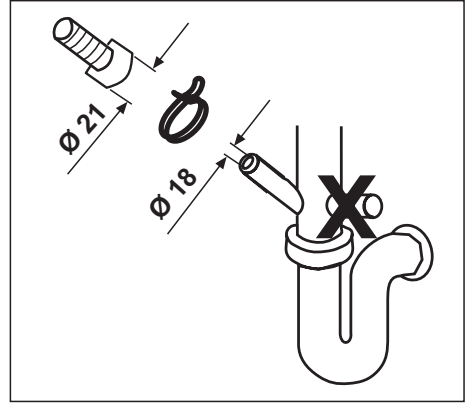
Su boşaltma hortumunu bükmeden atık su borusuna takınız. Makineniz çalışırken su boşaltma hortumunun çıkmaması için hortumu su boşaltma borusuna iyice tutturunuz. Su boşaltma borusu kanalizasyona bağlı olmalı, yüzey sularına akarı olmamalıdır.

Su boşaltma hortumu doğrudan kirli su boşaltma deliğine ya da lavabonun giderine bağlanabilir. Bu bağlantı yer düzleminden en az 50, en çok 100 cm yüksekte olmalıdır. 4 Metreden uzun tahliye hortumu kirli yıkamaya sebep olacaktır.



Geri Dönüşüm

Lütfen çevreyi korumamızda bize yardımcı olunuz. Makinenizin bazı parçaları ile ambalajı geri kazanılabilir malzemeden üretilmiştir. Bu malzemelerin üzerinde geri dönüşüm sembolünün yanı sıra malzeme hakkında bilgi de yer almaktadır (>PE<, >PS<, >POM<, ...). Bu malzemelerin çöpe atılması doğru değildir. Bunun yerine geri dönüşüm birimlerine teslim edilmelidir. İmha yöntemi ve imha noktaları hakkında bilgi almak için sorumlu birim ve makamlarla irtibata geçiniz.



4 Yıkama İçin Ön Hazırlık

Su Yumuşatıcısı

Bulaşık makinenizin yıkama etkinliği, yıkama suyunun yumuşaklığına bağlıdır. Su sert ise, sertliği oluşturan iyonlar, yıkanan parçaların yüzeyinde birikir ve makinenizin yıkama, parlatma ve kurutma performansını olumsuz etkileyebilir. Bu durumu önlemek için makinenizde şebeke suyundaki sertliği otomatik olarak düşüren bir sistem bulunmaktadır. Su sertliği 6 °dH'ın üzerinde ise su yumuşatma işlemi yapılır. Makineniz su sertliğini su sertlik sensörü sayesinde otomatik olarak algılar.

Su Yumuşatıcısı Nasıl Çalışır?

Makineniz çalışmaya başladığında şebekeden alınan suyun sertliği ölçülür ve gerekiyorsa su yumuşatma işlemi otomatik olarak gerçekleştirilir.

Su, yumuşatıcı sistemin içinden geçtiğinde sertliği oluşturan iyonlarından temizlenir ve en iyi yıkama sonucunu almak için gerekli olan yumuşaklığa ulaşır. Suyun sertlik derecesine bağlı olarak, suyu sertleştiren bu iyonlar su yumuşatıcı sistem içinde hızla birikir. Bu nedenle makinenizin her yıkamada aynı performansla çalışabilmesi için yumuşatıcı sistemin tazelenmesi gerekir. Bu amaçla bulaşık makinesi tuzu kullanılır. Bu tür tuzlar, ev tipi bulaşık makinelerinde kullanılmak üzere deterjan üreticileri tarafından özel olarak üretilmektedir.

Suyunuzun sertliği 6 °dH'dan düşük ise makinenizde yumuşatma işlemi

yapılmayacaktır. Su sertliğinin 6 °dH'dan yüksek ölçüldüğü durumlarda yumuşatma sistemi devreye girecektir. Yumuşatma işleminin sıklığı dolayısıyla tuz tüketim hızı kullanılan suyun sertlik derecesine göre değişecektir. Tuz eksikliği uyarı lambası yandığında tuz bölmesine tekrar yumuşatma tuzu doldurunuz.

Tuzun Doldurulması

Makinenizde sadece bulaşık makinesinde kullanılmak amacıyla üretilmiş özel yumuşatma tuzu kullanınız. Yumuşatma tuzunu koymak için önce alt sepeti çıkarınız ve tuz bölmesi kapağını saat yönünün tersine çevirerek açınız (A,B). Tuzu bölmenin içine tuz hunisi yardımı ile dökünüz (D). Tuzun su içerisinde erimesini hızlandırmak için kaşık yardımıyla karıştırınız. Bölmeyi doldurduğunuzda kapağı yerine takıp çevirerek sıkıca kapatınız. Tuz bölmesine yaklaşık 2 kg yumuşatma tuzu koyabilirsiniz.

Tuz bölmesine tablet koyarsanız, bölmeyi tam doldurmayınız. Küçük taneli veya toz halindeki yumuşatma tuzu kullanmanızı öneririz. Makinenizde sofraya tuzu ya da yemek tuzu gibi genellikle suda çözünmeyen öğeler içeren tuzları kullanmayınız. Aksi halde yumuşatıcı bölmesinin işlevi zamanla azalabilir. Makinenizi çalıştırdığınızda, tuz bölmesi su ile dolar. Bu nedenle yumuşatma tuzunu makinenizi çalıştırmadan önce koyunuz.

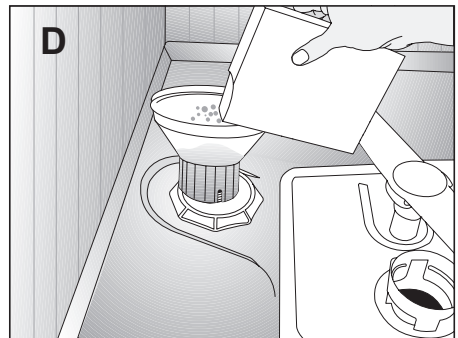
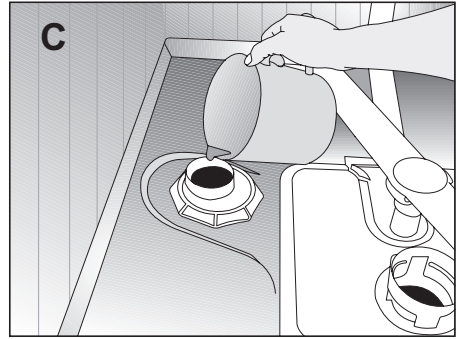
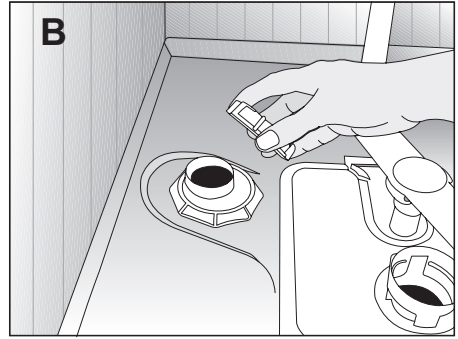
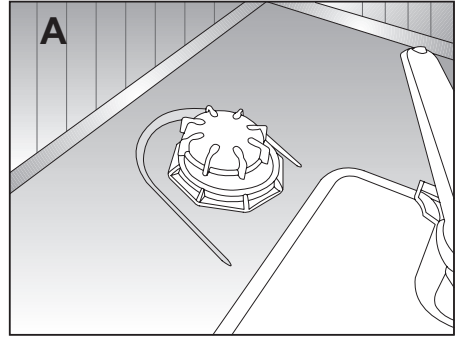
Yalnızca ilk kullanım için 1 litre su koyunuz (C).

Tuz ekledikten sonra hemen yıkama yapmayacasınız, makinenin içine dökülmüş tuzların suda çözünerek dışarı atılmasını sağlamak için makinenizi bir kez boş çalıştırınız.

Makinenizde bulunan yumuşatma tuzunun miktarının yeterli olup olmadığını anlayabilmek için, panodaki tuz eksikliği uyarı lambasını kontrol ediniz. Makinenizin panosundaki tuz eksikliği uyarı lambası yanmaya başladığında tuz bölmesini yeniden tuz ile doldurmanız gerekmektedir.

UYARI:

Piyasadaki farklı markalardaki tuz tanecik boyutu, tablet özelliği ve su sertliğine bağlı olarak tuzun su içinde çözünmesi birkaç saat sürebilir. Bu nedenle tuzun makineye doldurulmasından sonra da, belirli bir süre tuz eksikliği uyarı lambası yanmaya devam eder.



Deterjan

Makinelerinizi sadece bulaşık makineleri için özel olarak üretilmiş deterjan kullanınız.

Paketini açtıktan sonra deterjanlarınızı serin, kuru ve çocuklarınızın ulaşamayacağı bir ortamda saklayınız.

Deterjanı deterjan bölmesine makineyi çalıştırmadan hemen önce koyunuz.

Toz deterjanların fazla kullanılması, deterjanın tam çözünmemesine ve cam ürünlerin çizilmesine neden olabilir.

Deterjanı her zaman deterjan kutusuna koyunuz ve kapağının tam olarak kapalı olduğundan emin olunuz.

Kullandığınız deterjan ile ilgili detaylı bilgi için üreticisi ile bağlantıya geçiniz.

Çok Amaçlı Deterjanlar

Bulaşık makinelerinde en iyi yıkama deterjanı, parlaticı ve su yumuşatma tuzunun ayrı ayrı kullanılmasıyla elde edilir.

Deterjan üreticilerinin “Çok Amaçlı Deterjan” olarak adlandırdıkları yeni ürünleri deterjan etkisine ilave olarak su yumuşatma tuzu ve/veya parlaticı etkisi de göstermektedir. Bazı türleri cam koruyucu, paslanmaz çelik koruyucu gibi özel amaçlı yıkama kimyasalları da içermektedir.

Piyasada genel olarak bulunan çok amaçlı deterjan türleri:

2in1: Deterjan, parlaticı veya su yumuşatma tuzu içerenler

3in1: Deterjan, parlaticı ve su yumuşatma tuzu içerenler

4in1: Deterjan, parlaticı ve su

yumuşatma tuzuna ilave olarak cam koruyucu içerenler
5in1: Deterjan, parlaticı ve su yumuşatma tuzuna ilave olarak cam ve paslanmaz çelik koruyucu içerenler.

Çok amaçlı deterjanlar sadece belirli kullanım şartlarında yeterli sonuç verir. Bu tür deterjanları kullanırken deterjan ambalajı üzerindeki üretici talimatlarına uyunuz.

Yıkama programı sona erdiğinde bulaşıklarınız ıslak ise ve/veya özellikle bardaklarınız üzerinde kireç lekesi görürseniz deterjan üreticisi ile bağlantıya geçiniz.

Bu tür deterjanları kullanmaktan vazgeçtiğinizde: Tuz ve parlaticı bölmesinin dolu olduğundan emin olunuz.

Deterjanın Doldurulması

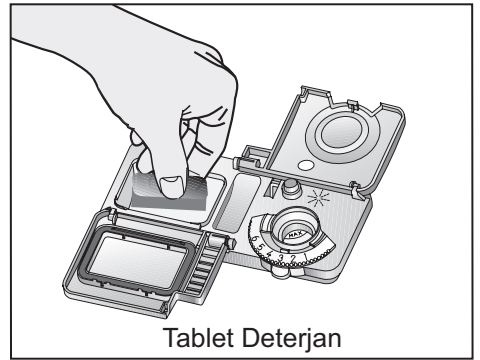
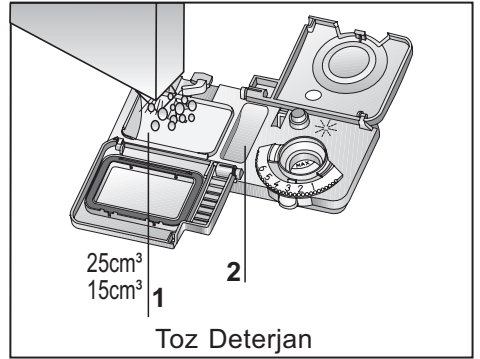
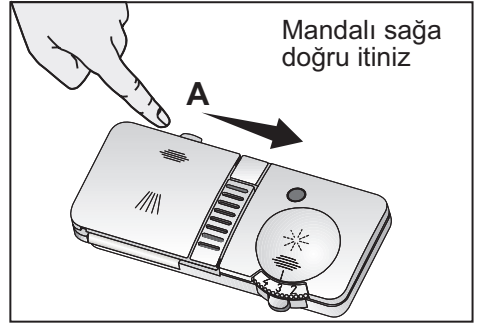
Deterjan kutusu kapağını açmak için mandalı sağa doğru iterek açınız (A).

Deterjan bölmesinin iç kısmında doğru miktarda deterjan kullanmanıza yardımcı olacak seviye çizgileri vardır. Deterjan bölmesi tam doldurulduğunda 40 cm^3 deterjan alır (1).

Makinенizin doluluk durumuna ve/veya bulaşıklarınızın kirlilik düzeyine göre deterjan bölmesine 15 cm^3 veya 25 cm^3 seviye çizgilerine kadar deterjan veya bir tablet deterjan koyunuz.

UYARI:

Resimde (2) ile gösterilen ızgaralı göze deterjan koymayınız.



Parlatıcı

Bulaşık makinelerinde kullanılan parlaticı, kurutma etkinliğini artırmak, yıkanan parçaların üzerinde su ya da kireç izlerinin kalmasını önlemek amacı ile kullanılan özel bir kimyasaldır. Bu nedenle parlaticı bölümünde parlaticı olmasına dikkat edilmesi ve sadece bulaşık makinelerinde kullanılmak üzere üretilmiş parlaticı kullanılması gerekmektedir.

Parlaticının Doldurulması

Parlaticı bölümü kapağını mandala basarak açınız (**B**). Bölmeyi MAX seviyesine kadar doldurunuz ve kapağı kapatınız. Parlaticı bölümüne parlaticı koyduktan sonra parlaticı bölümü kapağını kapatmayı unutmayınız (**3**). Bölmenin dışına dökülen parlaticıyı silip temizleyiniz. Yanlışlıkla dökülen parlaticı, köpürmeye neden olacağından yıkama etkinliğini azaltacaktır.

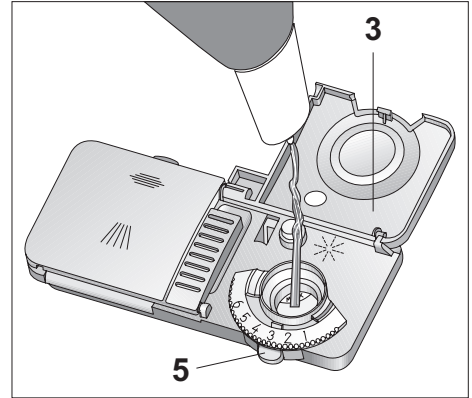
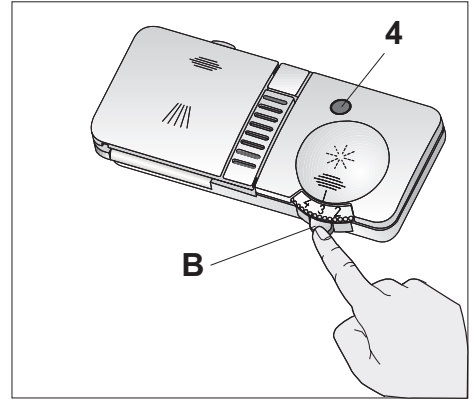
Makinenize parlaticı ilave etmek gerekip gerekmediğini pano üzerindeki Parlaticı Eksikliği Uyarı Lambası'nı kontrol ederek anlayabilirsiniz. Uyarı lambasının yanmaması parlaticı bölümünde yeterli miktarda parlaticı bulunduğunu gösterir. Uyarı lambası yanıyorsa parlaticı ilave ediniz.

Makinenize parlaticı ilave etmek gerekip gerekmediğini parlaticı eksikliği uyarı gözünü kontrol ederek de anlayabilirsiniz (**4**). Uyarı gözünün koyu renkte olması, bölmede yeterli miktarda parlaticı bulunduğunu gösterir. Uyarı gözü açık renkte ise parlaticı ilave ediniz.

Parlaticı Miktarının Ayarlanması

Parlaticı miktarı ayarlayıcısı 1 ile 6 arasındaki konumlara ayarlanabilir (**5**). Bu ayar fabrika çıkışında 4 konumuna getirilmiştir.

Yıkama sonrasında yemek takımları üzerinde su izi oluşuyorsa ayarlayıcının derecesini artırmak, elle silindiğinde çıkan mavi bir iz kalıyorsa azaltmak gerekir.



Bulaşıkların Makine İçine Yerleştirilmesi

Bulaşıkları doğru bir şekilde yerleştirirseniz, makinenizi enerji tüketimi, yıkama ve kurutma performansı açısından en iyi şekilde kullanmış olursunuz.

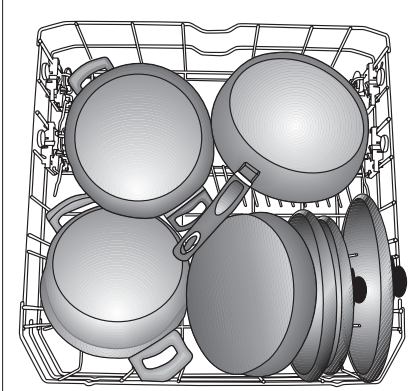
Bulaşıklarınızı makine içine yerleştirmeden önce, üzerlerindeki yemek artıklarını (kemik, meyve çekirdekleri, vs.) sıyırıp alınız. Makinenizde bulaşıklarınızı yerleştirebileceğiniz iki ayrı sepet bulunmaktadır. Çok kirli ve büyük parçaları alt sepete, küçük narin ve hafif parçaları ise üst sepete yerleştiriniz.

Kase, bardak, tencere gibi çukurlukları fazla olan parçaları ağızları aşağıya gelecek şekilde yerleştiriniz.

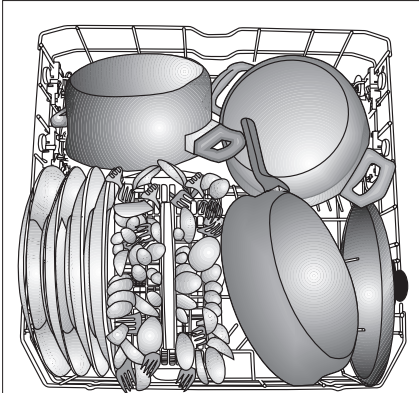
İnce dar gövdeli parçaları sepetlerin köşelerine koymayınız. Böyle parçaların sepetlerin orta bölmelerine konulması daha uygundur.

Olası yaralanmaları önlemek için servis çatalı, ekmek bıçağı vs. gibi uzun ve sivri bulaşıklarınızı her zaman çatal kaşık sepetinde sivri uçları aşağı gelecek şekilde ya da bulaşık sepetlerinin üzerine yatay bir şekilde yerleştiriniz.

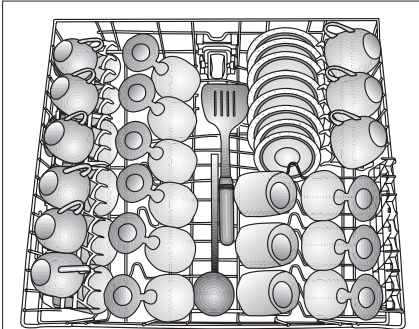
Alternatif Sepet Yerleşim Örnekleri



Alt Sepet

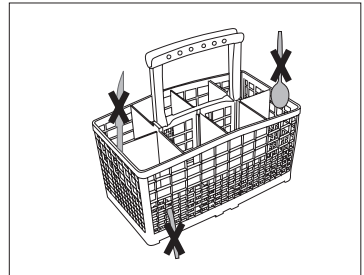
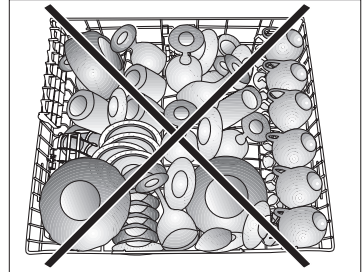
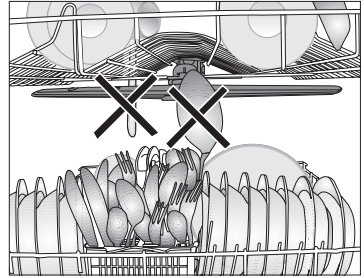
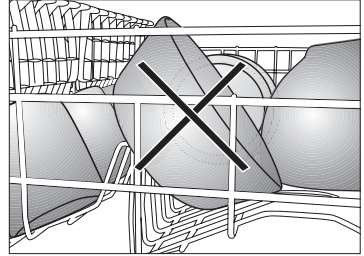
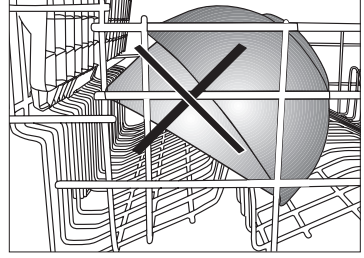


Alt Sepet



Üst Sepet

Hatalı Yerleşimler

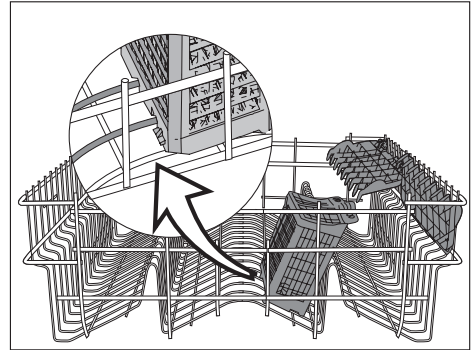
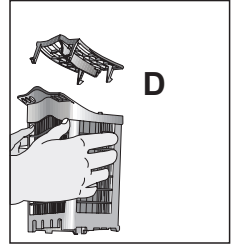
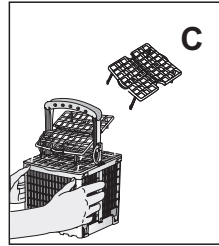
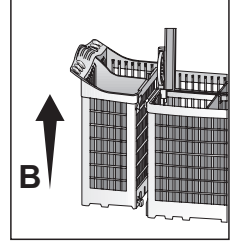
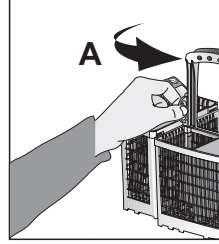
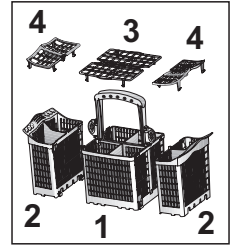
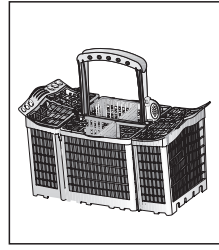


Parçalı Çatal Kaşık Sepeti

Bulaşıklarınızın miktarına ve kir tiplerine göre parçalı çatal kaşık sepeti 3 parçaya ayrılabilir, küçük olan çatal kaşık sepeti bölümü üst sepete yerleştirilebilir (2). Çatal kaşık sepetini ayırmak için, tutamak altındaki mandalları çeviriniz (A). Küçük çatal kaşık sepetini yukarı doğru çekiniz, alt ve üst tırnakları yuvalarından çıkartınız (B). Parçaları tekrar birleştirmek istediğinizde ayırma işleminin tersini uygulayınız.

Uzun çatal-kaşık ve kepçe gibi parçalar, küçük çatal-kaşık sepeti içerisinde üst sepete konulamaz. Bu tür parçalar, raflar üzerine yerleştirilmelidir. Daha iyi yıkama ve kurutma etkinliği elde etmek için separatörlerin kullanılması tavsiye edilir (3,4). Bu parçalar kullanılmak istenmediğinde çıkartılabilir (C, D).

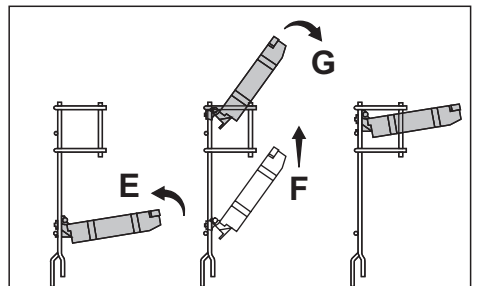
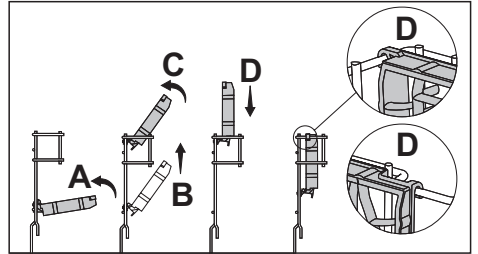
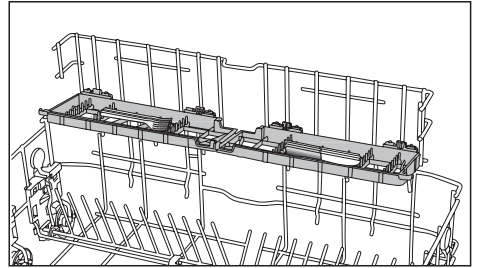
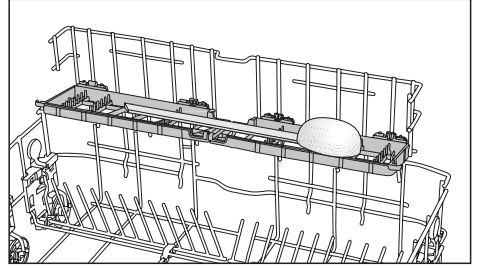
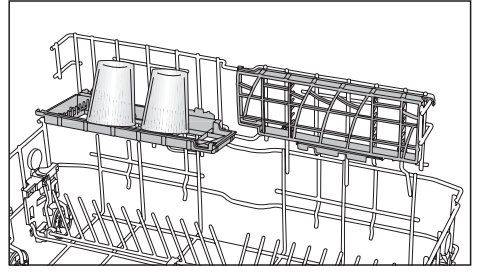
Tencere, tepsi gibi büyük parçaları rahat yerleştirmek için çatal-kaşık sepetini dışarı çıkarabilirsiniz.



Alt Sepet Çok Amaçlı/ Yükseklik Ayarlı Servis Sepeti

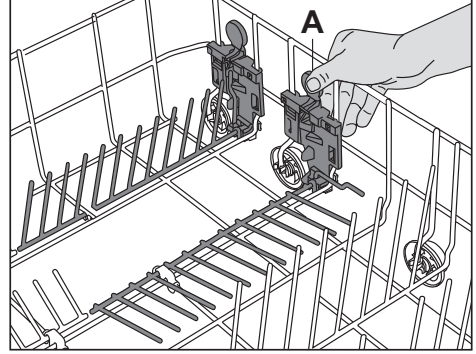
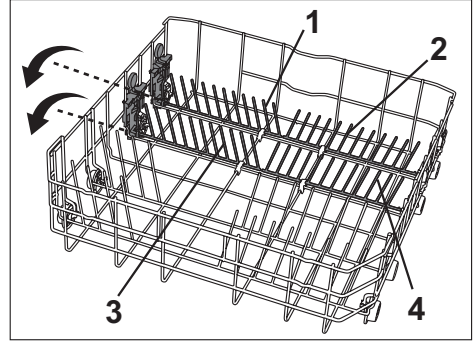
Makinenizin alt sepetinde yer alan bu aksesuar sayesinde fazla bardaklarınızı ya da uzun kepçe, ekmek bıçağı gibi parçaları rahatlıkla yıkayabilirsiniz.

Rafların kapalı konuma getirilmesi için; rafı katlayınız (A). Rafı yukarıya kaydırınız (B). Rafı dik konuma getiriniz (C). Rafı aşağıya doğru kaydırarak tırnaklardan kilitleyiniz (D). Aynı işlemleri tersten yaparak rafı açık konuma getirebilirsiniz. Rafların yükseklik ayarını yapmak için ise; rafı katlayınız (E). Rafı yukarıya kaydırınız (F). İstediğiniz seviyede rafı açınız (G). Pervanenin raflara yerleştirdiğiniz bulaşıklara çarpmadığını kontrol ediniz.



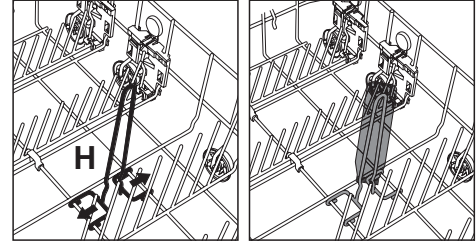
Alt Sepet Katlanan Teller

Makinenizin alt sepetinde bulunan ve dört parçadan oluşan katlanan teller tencere, kase, vb. gibi büyük parçaları daha rahat yerleştirebilmeniz için tasarlanmıştır (1,2,3,4). Dilerseniz her parçayı tek tek veya hepsini birden katlayarak daha geniş alanlar yaratabilirsiniz. Katlanabilir telleri mandala basarak (A) yatar konuma getirebilirsiniz.



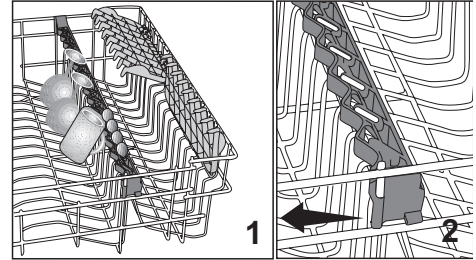
Alt Sepet Şişe Teli

Şişe teli, geniş ağızlı ve yüksek parçaları daha rahat yıkayabilmeniz için tasarlanmıştır. Şişe telini kullanmadığınız zaman sepetinizden iki tarafa çekerek (H) çıkarabilirsiniz.



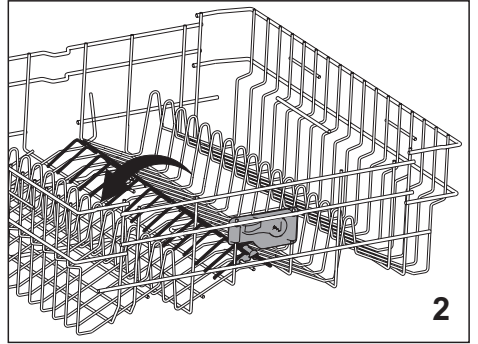
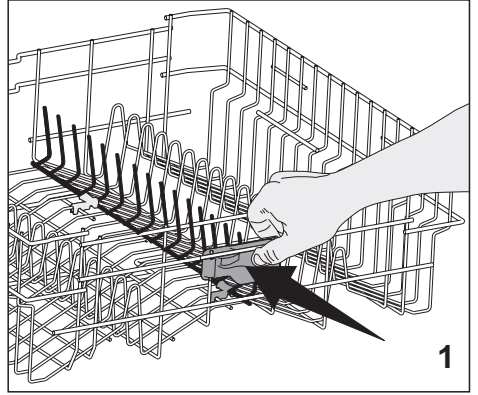
Üst Sepet Bardak Destek Parçası

Uzun saplı bardakları ya da kadehleri yerleştirirken diğer parçalara değil, bardak destek parçasına ,sepet kenarına, veya rafa dayayınız (1). Uzun bardakları birbirine yaslamayınız, aksi taktirde yerlerinde sabit kalamaz ve yıkama sırasında hasar görebilirler. Üst sepete geniş hacimli parçaları yerleştirmek istediğinizde bardak destek parçasının tırnağını, takılı olduğu üst sepet telinden çıkartınız (2). Böylelikle daha geniş alan kazanabilirsiniz.



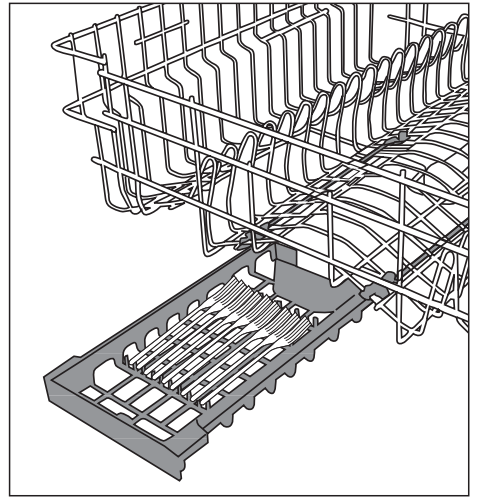
Üst Sepet Katlanan Teller

Makinenizin üst sepetinde bulunan katlanan telleri yatar konuma getirebilmek için mandala basınız (1). Oluşacak alana büyük bulaşıklarınızı yerleştirebilirsiniz (2). Telleri yeniden dik konuma getirmek için telleri yukarı doğru kaldırınız.



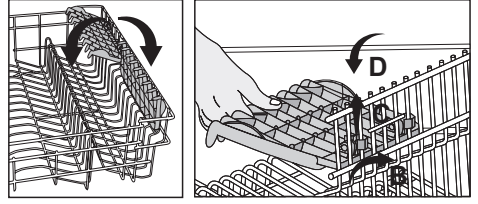
Üst Sepet Çekmecesini

Makinenizin üst sepetine takılı olan sepet çekmecesine fazla tatlı kaşığı, küçük çatal ve bıçaklarınızı rahatlıkla yerleştirebilirsiniz.



Üst Sepet Yükseklik Ayarlı Raf

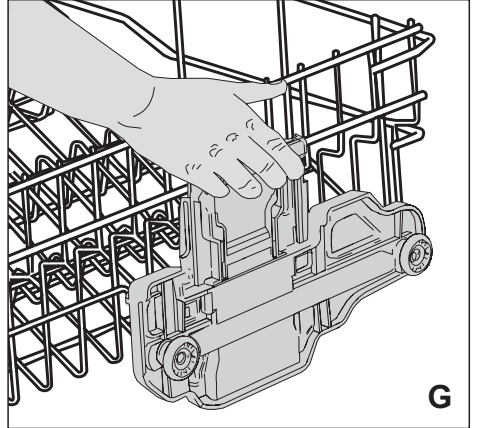
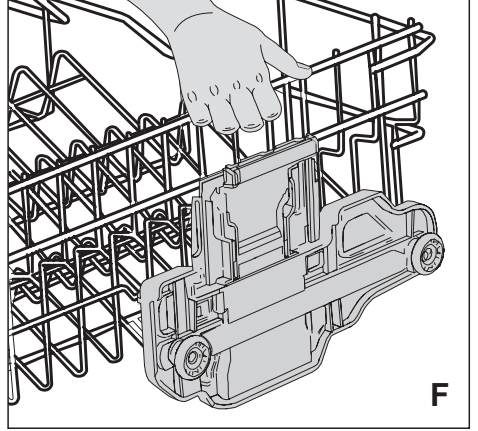
Makinenizin üst sepetinde bulunan yükseklik ayarlı rafların alt ve üst tarafını, bardak, fincan ve benzeri bulaşıklarınızın yüksekliğine göre aşağı veya yukarı konuma alarak dilediğiniz gibi kullanabilirsiniz (B,C,D).



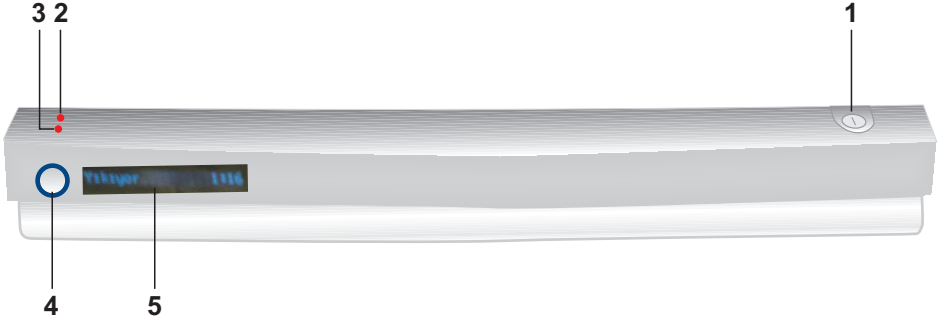
Üst Sepet Yüksekliğinin Ayarlanması

Makinenizin üst sepetinde bulunan Yüklü Sepet Ayar Mekanizması, üst sepetiniz doluyken sepeti makinenizden çıkarmadan yukarı veya aşağı doğru yükseklik ayarı yaparak; ihtiyacınıza göre makinenizin alt veya üst bölgesinde geniş alanlar yaratmanız için tasarlanmıştır.

Sepetinizi yükseltmek için; üst sepet tellerinden (sağ veya sol) birini (F) tutarak yukarı doğru kaldırınız. Sepetin diğer kısmını da yükseltebilmek için aynı işlemi uygulayınız. Sepetinizi indirmek için; Yüklü Sepet Ayar mekanizması (sağ veya sol) üzerindeki mandala (G) basarak aşağı konuma alınız. Sepetin diğer tarafını indirmek için de aynı işlemi uygulayınız. Yüklü Sepet Ayar Mekanizmasının her iki tarafının da aynı konumda (aşağıda veya yukarıda) olmasına dikkat ediniz.



5 Makinenizin Çalıştırılması



1. Açma/Kapama Tuşu
2. Tuz Eksikliği Uyarı Lambası
3. Parlaticı Eksikliği Uyarı Lambası
4. Başlat/Beklet/İptal Tuşu
5. Ekran

1.Açma/Kapama Tuşu

Makineye enerji vermek için kullanılır.

2.Tuz Eksikliği Uyarı Lambası

Tuz bölmesinde tuz bittiğini göstermek için kullanılır. Uyarı lambası yandığında tuz bölmesini yeniden tuz ile doldurunuz (Bkz. Tuzun Doldurulması).

3.Parlaticı Eksikliği Uyarı Lambası

Parlaticı bölmesinde parlaticının bittiğini göstermek için kullanılır. Parlaticı kullanmak istiyorsanız uyarı lambası yandığında parlaticı bölmesini yeniden parlaticı ile doldurunuz (Bkz. Parlaticının Doldurulması).

4.Başlat/Beklet/İptal Tuşu

Programı başlatmak, beklemeye almak veya iptal etmek için kullanılır.

5.Ekran

Program adımlarını, programın bitimine kalan zamanı ve uyarı mesajlarını gösterir.

Dil Seçimi

- Makinenizi kapısı açık konumda iken Açma/Kapatma tuşuna basarak makinenizi açın.
- Daha sonra Başlat / Durdur tuşuna 10 sn süre ile basın. Ekranda "Settings" yazısı görünecek ve 10 sn geri sayım başlayacaktır. Geri sayım sonunda Ayarlar menüsüne girmiş olacaksınız ve ekranda dil seçim menüsü "Lisan" görünecektir.
- Başlat/Durdur tuşuna 5 sn süre ile bastığınızda makine üzerinde tanımlanmış dil görünür.
- Diğer dilleri görebilmek için Başlat/ Durdur tuşuna basarak ilerleyin
- Seçmek istediğiniz dil ekranda görüldüğünde Başlat/Durdur tuşuna 5 sn süresince basarak kaydedin. "Kaydedildi" mesajı ekranda görülür.
- Dil seçimi menüsünden çıkmak için Açma/Kapatma tuşuna basıp makinenizi kapatın.
- Yıkama ekranına geri dönebilmek için Açma/Kapatma tuşuna basarak makinenizi açın.

Makinenizin Çalıştırılması

- Musluğu açınız.
- Fişi prize takınız.
- Kapıyı açınız.
- Açma/Kapama tuşuna basınız.
- Tuz ve parlaticı eksikliği uyarı lambalarının yanıp yanmadığını kontrol ederek gerekirse tuz ve/veya parlaticı ilave ediniz.
- Bulaşıklarınızı yerleştiriniz.
- Alt ve üst pervanenin serbestçe döndüğünü kontrol ediniz.
- Deterjan bölmesine yeterli miktarda deterjan koyunuz, kapağını kapatınız.
- Başlat/Beklet/İptal tuşuna basarak yıkamayı başlatınız.

UYARI:

Makineniz çalışırken kapıyı açmamaya özen gösteriniz. Açmanız gerekirse, Başlat/Beklet/İptal tuşuna basarak makinenizi durdurunuz. Daha sonra kapısını açınız. Makinenizin kapısını açtığınızda buhar çıkabilir. Dikkatli olunuz. Kapıyı kapattıktan sonra, tekrar Başlat/Beklet/İptal tuşuna basınız. Yıkama kaldığı yerden devam edecektir.

- Yıkama başladıktan 30 sn sonra tuş kilidi devreye girerek ekranda 'Tuş Kilitlendi' yazar.
- Yıkama başladıktan 90 sn sonra enerji tasarruf sistemi devreye girerek ekran parlaklığını azaltır. Tuşa yeniden dokunulursa ekran parlaklığının ilk haline dönmesi sağlanır.
- Program bittiğinde ekranda 'Yıkama bitti...' yazar. Harcanan su ve enerji miktarı sırayla gösterilir.
- Yıkama bittiğinde Açma/Kapama tuşuna basarak makinenizi kapatınız.

- Musluğu kapatınız.
- Fişi prizden çıkarınız.
- Bulaşıklarınızı yıkadıktan sonra makinenin içinde yaklaşık 15 dakika soğumaya bırakınız. Bu süre içinde makinenizin kapısını aralık bırakırsanız bulaşıklarınız daha kısa sürede kurur. **Bu işlem makinenizin kurutma etkinliğini artıracaktır.**

Referans Program Seçimi

- Makinenizi kapısı açık konumda iken Açma/Kapatma tuşuna basarak makinenizi açın. Daha sonra Başlat / Durdur tuşuna 10 sn süre ile basın. Ekranda "Settings" yazısı görünecek ve 10 sn geri sayım başlayacaktır. Geri sayım sonunda Ayarlar menüsüne girmiş olacaksınız ve ekranda dil seçim menüsü "Language" görünecektir.
- Başlat/Durdur tuşuna bir kez bastığınızda ekranda "Ref. Program" yazısı görünür.
- Referans program menüsüne girebilmek için Başlat/Durdur tuşuna 5 sn. boyunca basınız.
- Başlat/Durdur tuşuna basarak ekranda ON yada OFF seçeneklerini görebilirsiniz.
- Seçiminizi Başlat/Durdur tuşuna 5 sn süresince basarak kaydedebilirsiniz. "Kaydedildi" mesajı ekranda görülür.
- Makinenizi "ON" konumunda kaydedettikten sonra kapıyı kapatıp Başlat / Durdur tuşuna basarak referans programı çalıştırınız.
- Menüden çıkmak için Açma/Kapatma tuşuna basıp makinenizi kapatın.
- Yıkama ekranına geri dönebilmek için Açma/Kapatma tuşuna

- basarak makinenizi açın.
- Başlat/Durdur tuşuna bastığınızda referans program çalışmaya başlar.
- Yıkama bittiğinde referans programı tekrar çalıştırmak isterseniz aynı işlemleri tekrarlayınız.

Tuş Kilidi

Makineniz çalışırken sizden başka birinin, özellikle çocukların, program akışını etkilemesine ve değiştirmesine engel olabilmek için tuş kilidi bulunmaktadır. Tuş kilidi ayrıca yıkama işlemi sırasında bulaşık eklemek, çıkarmak istediğinizde farkında olmadan tuşa basıp kontrolünüz dışında işlem yapmanızı engellemek için emniyet olarak konulmuştur.

Tuş kilidi aşağıdaki koşullarda otomatik olarak devreye girer:

- Makine Açma/Kapama tuşundan açılıp yıkama başlatıldıktan 30 sn sonra
- Makine Açma/Kapama tuşundan açıldıktan sonra yıkama 30 sn içinde başlatılmazsa
- Yıkama sırasında durdurma işlemi yapıldığında 30 sn den fazla bekleme yapılırsa

Tuş kilidi yıkama bittiğinde otomatik olarak devreden çıkar. Yıkama sonunda dokunmatik tuşa basmanız durumunda makine bir sonraki yıkama için 'Yıkamaya hazır' mesajı verir. Bu konumda makine beklemeye bırakılırsa 30 sn sonra tuş kilidi tekrar devreye girer ve ekranda 'Tuş Kilitlendi' mesajı verilir.

Tuş kilidi devredeyken tuşa basılırsa ekranda 'Tuş Kilitli', ikinci

kez basıldığında ise 'Açmak için 5 sn basınız' mesajları çıkar. Tuş kilidini açmak için 'Tuş Açıldı' yazısı görülünceye kadar Başlat/Beklet/İptal tuşuna basmanız gerekir.

Tuş kilidini açmak için Başlat/Beklet/İptal tuşu basılı tutulduğunda 5 sn'lik geri sayım başlar ve ekranda

'Tuş Kilidini Aç 5'
'Tuş Kilidini Aç 4'
'Tuş Kilidini Aç 3'
'Tuş Kilidini Aç 2'
'Tuş Kilidini Aç 1'
'Tuş Açıldı'

şeklinde görülür. '**Tuş Açıldı**' yazısı **gösterilmeden elinizi tuştan çekerseniz tuş kilitli kalmaya devam eder.** 'Tuş Açıldı' yazısının gösterilmesi ile tuş kilidinden çıkılır. Tuş kilidi açıldıktan sonra yapmak istediğiniz işlem için Başlat/Beklet/İptal tuşuna basabilirsiniz.

Durdurma İşlemi

Makineye yıkama düzeyi belirlenmeden önce bulaşık eklemek veya çıkarmak isterseniz önce tuş kilidini açınız. Sonra Başlat/Beklet/İptal tuşuna tekrar basarak yıkama işlemini durdurabilirsiniz. Bu durumda ekranda

'Durduruldu'
'Devam için basın'

mesajları sırayla çıkar. İşleminizi tamamladığınızda tuş kilidi devreye girmişse tuş kilidini tekrar açıp programın kaldığı yerden devam edebilmesi için Başlat/Beklet/İptal tuşuna tekrar basınız.

İptal İşlemi

Yıkama bitmeden programı sonlandırmak isterseniz iptal işlemi yapmanız gerekir. İptal işlemi için Tuş kilidi devredeyse tuş kilidini açınız. Tuş kilidi açık konumda iken Başlat/Beklet/İptal tuşuna basılırsa ekranda 'Durduruldu' yazar. Başlat/Beklet/İptal tuşuna basmaya devam ederseniz 5 sn'lik gerisayım başlar ve ekranda

'İptal 5'
'İptal 4'
'İptal 3'
'İptal 2'
'İptal 1'
'İptal'

şeklinde görülür. Gerisayım sonunda tuşa basmayı bırakınız. Ekranda göreceğiniz

'Su boşaltılıyor'

mesajı 45 sn süreyle tahliye işlemi boyunca verilir. İşlem tamamlandığında ekranda

'Yıkama iptal edildi'

mesajı çıkar. Bu durumda makinenizi Açma/kapama tuşundan kapatabilirsiniz veya Başlat/Beklet/İptal tuşuna basarak bir sonraki yıkama için hazır duruma getirebilirsiniz.

UYARI:

İptal işlemi sonunda programın kaldığı adıma bağlı olarak makine içinde ve/veya yıkanan parçalar üzerinde deterjan veya parlaticı kalabilir.

UYARI:

Kapı açık konumda iken Tuş kilidi devreye girmeyecektir, program iptal yapılamayacaktır.

Program Evresi Takibi

Çalışan programın bulunduğu yıkama evresini ekrandaki bilgi notlarından takip edebilirsiniz. Tabaklardaki kaba kirin alındığı ve deterjanlı yıkama yapılan adımlarda ekranda

'Yıkıyor'
mesajı verilir.

Yıkama sırasında bulaşıklarının kirlilik seviyesi yıkama suyundaki kirlenmenin derecesi temizlik sensörü ile ölçülerek belirlenir. Temizlik sensörü belirli zamanlarda suyun kirlenme seviyesini ölçerek diğer adımlarda yapılacaklara karar verir. Temizlik sensöründen alınan bilgilere göre yıkama sıcaklığı, yıkama süresi, yıkama basınçları ve su miktarı ayarlanır. Bu sistem bulaşıkların kirlilik seviyesine en uygun koşullarda yıkanarak gereksiz su ve enerji tüketiminin engellenmesi için geliştirilmiştir. Karar adımlarında ekranda

'İnceleniyor'

mesajı verilir. İnceleme işlemi şebeke suyunun sıcaklığına, kirlerin çözünme hızına ve tabakların kirlilik seviyesine bağlı olarak yıkama başındaki ilk 10-30 dak'lık süre içinde yapılır. Az kirli bulaşıklar için inceleme işlemi kısa, çok kirli bulaşıklar için ise daha uzun sürmektedir. İnceleme adımlarında da temizleme işlemi devam eder.

Bu aşamada ekranda kutularla gösterilen animasyon karar verme periyodunda çalışıldığını belirterek makinenin doğru program yapısını araştırdığını gösterir.

Gösterimde dolu kutular kirlilik seviyesine işaret eder. Bir kutunun dolu olması bulaşıkların çok az kirliliğini gösterirken beş kutunun dolu olması bulaşıkların yoğun kirliliğini gösterir. Kirlilik seviyesine bağlı olarak izlenebilecek program akışları ile ilgili bilgiler Program Bilgileri ve Ortalama Tüketim Değerleri Tablosu'nda verilmektedir.

Makinenize yüklediğiniz tabak miktarı 'yük sensörü' ile algılanır ve ekli su miktarının belirlenmesini sağlar. Tabak miktarı inceleme işlemini etkilemez. Sadece bulaşıkların kirlilik seviyesi inceleme işleminin süresini ve incele sonunda izlenecek program akışını etkiler. İnceleme işlemi tamamlandığında ekranda

'Yıkama düzeyi belirlendi'

mesajı verilir ve seçilen program yapısı ölçülen kirlilik düzeyine bağlı olarak gösterilir.

UYARI:

Yıkama düzeyi belirlendikten sonra makine içerisine bulaşık ilave edilmemelidir. Yıkama programı, makinede bulunan bulaşıkların kirlilik seviyesine göre belirlenir. Yıkama programı belirlendikten sonra makineye bulaşık ilave edilmesi etkin yıkama yapılıp yapılamamasına neden olabilir.

Program yapısı belirlendikten sonra takip edilen program adımları ve

programın bitimine kalan zaman ekranda sırasıyla

'Yıkıyor	saat:dakika'
'Duruluyor	saat:dakika'
'Kurutuyor	saat:dakika'

mesajları ile iletilir. Kalan zaman 'saat:dakika' şeklinde gösterilir. Örneğin; 1:10 gösterimi, 1 saat 10 dakika anlamına gelir. Bir dakikalık aralıklarla gerisayım yapılarak program bitimine kalan sürenin takip edilmesi sağlanır. Program bitişi sesli sinyal ve ekranda 'Yıkama bitti...' mesajı ile bildirilir. Program sonunda kullanılan su miktarı litre olarak, enerji tüketimi ise kWsaat olarak gösterilir.

Not: Vitrin veya mutfaktaki temiz mutfak gereçlerinizin tozunu almak istediğinizde 'Çok Az Kirliliği' program yapısı otomatik olarak çalışır. Bu program yapısı makine üzerinde kirlilik seviyesine bağlı olarak tanımlanan 5 program yapısından en 'Hızlı' olanıdır. Diğer makine ve modellerdeki hızlı programlarda 'kurutma adımı' olmadığı için süreleri daha kısa olmasına rağmen bu makinedeki Hızlı program 'A' kurutma seviyesine sahip olduğu için program süresi bunlardan biraz daha uzun sürmektedir.

Uyarı Mesajları

Makineniz çalışırken bazı önemli geri bildirimlerde bulunacaktır. Ekranda bu bilgilendirme mesajları ile karşılaştığınızda yapmanız gerekenler aşağıdaki tabloda verilmiştir.

Kapı Açık	Makinenizin kapısını kapatınız.
Su Yok	<ol style="list-style-type: none">1. Suyun kesik olmadığından emin olunuz.2. Musluğunuzun açık olduğundan emin olunuz.3. Su akıyorsa ve musluk açıksa servis çağırınız.
Servis Çağırınız	Makinenizde çeşitli nedenlerle çok fazla miktarda su almış olabilir. Servis çağırınız.
Bitti – Filtre Kirli	Filtrelerinizi çıkarıp akan su altında temizleyiniz. Haznede tahliye edilemeyen su varsa, İptal işlemini uygulayarak haznedeki suyun tahliye edilmesini sağlayınız. Su tahliye edilemiyorsa hazne dibinde birikmiş ve su yolunu tıkamış kir parçalarını temizleyiniz. Makinenizin içini ve hazneyi kirlilik durumuna göre deterjansız veya deterjanlı olarak boş çalıştırınız. Bulaşıklarınızı makineye yerleştirmeden önce kaba kirini çatal, kağıt havlu veya peçete yardımıyla çöpe sıyırmayı alışkanlık haline getiriniz. Makinenizi belirli aralıklarla deterjan üreticileri tarafından özel olarak üretilen makine temizleyicileri ile temizleyiniz.

Program Bilgileri ve Ortalama Tüketim Değerleri Tablosu

Temizlik Sensörü, yıkama sırasında suyun kirli çıkmasını ölçerek en uygun sıcaklık, yıkama süresi ve su miktarına kendisi karar verir. Makineniz yıkamaya başlayacağına göre 5 farklı program yapısından birini çalıştırabilir.

OTOMATİK 40 °C-70 °C					
Program	Hızlı Program	Normal Program	Ekonomik Program *	Günlük Program	Yoğun Program
Kirli Seviyesi	Çok Az Kirli	Az Kirli	Kirli	Çok Kirli	Yoğun Kirli
Kirli Seviyesi Gösterimi	■□□□□	■□□□□	■□□□□	■□□□□	■□□□□
Bulaşık Türü	Musluk altında temizlenmiş veya peçete ile kaba kiri alınmış, bekletilmeden yıkanan bulaşıklar veya toz alma işlemi yapılmak istenen temiz bulaşıklar için otomatik olarak uygulanacaktır.	Ön temizleme işlemine tabi tutulmamış, bekletilmeden yıkanan bulaşıklar veya kaba kiri alınarak bekletilmiş bulaşıklar için otomatik olarak uygulanacaktır.	Ön temizleme işlemine tabi tutulmamış, bekletilmiş bulaşıklar için otomatik olarak uygulanacaktır.	Ön temizleme işlemine tabi tutulmamış, uzun süre bekletilmiş çok kirli bulaşıklar için otomatik olarak uygulanacaktır.	Çok ağır kirli veya yağlı bulaşıkların, yağlı tencere ve tavaların temizliğinde otomatik olarak kullanılacaktır.
Yıkama Sıcaklığı	40 °C	55 °C	50 °C	65 °C	70 °C
Program Süresi (dakika)**	62-80	82-105	124-155	127-163	109-125
Su Tüketimi (litre)	10,4	10,4	10	14,2	16,2
Elektrik Tüketimi (kW saat)	1,10	1,14	1,05	1,42	1,50

Ortalama tüketim değerleri 15°C su girişi sıcaklığı ve 21°C ortam sıcaklığı için geçerlidir. Ürün üzerinde bulunan işaretlemelerde veya ürünle birlikte verilen diğer basılı dokümanlarda beyan edilen değerler, ilgili standartlara göre laboratuvar ortamında elde edilen değerlerdir. Bu değerler, ürünün kullanım ve ortam şartlarına göre değişebilir.

*Kontrol Enstitüsü için referans program uygulaması EN 50242 normuna uygun olarak tuz ve parlatıcı bölmeleri dolu olmalıdır.

** İlk süre yıkama düzeyi belirlendikten sonraki kalan zamanı, ikinci süre ise yıkama başlangıcından itibaren gerçekleşen toplam zamanı göstermektedir.

6 Bakım ve Temizlik

Genel Bilgiler

Makinenizin düzenli aralıklarla temizlenmesi halinde makinenin ömrü uzar ve sık karşılaşılan sorunlar azalır. Pervaneleri ve filtreleri en az haftada bir kere temizleyiniz.

Makinenizi temizlemeden önce fişini çekiniz ve musluğu kapatınız.

Makinenizin dış yüzünü ve kapı contalarını hassas bir temizlik malzemesi ve nemli bir bez yardımıyla hafifçe siliniz. Kontrol Panosunu ise yalnızca hafif nemli bir bezle siliniz. Temizlerken sert malzeme kullanmayınız.

Filtreler

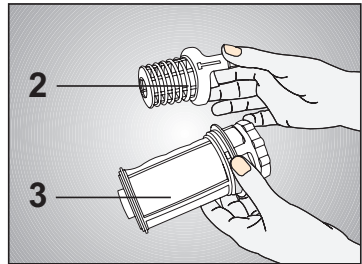
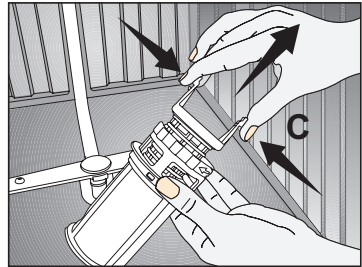
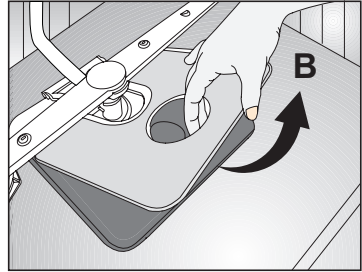
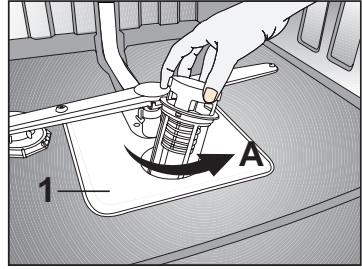
Makinenizin verimli çalışması için filtre ve pervaneleri ortalama haftada bir kere temizleyiniz. Filtreler üzerinde yemek artığı kalıp kalmadığını kontrol ediniz. Yemek artığı kalmışsa filtreleri çıkartıp musluk altında iyice temizleyiniz.

Makinenizde üç ayrı filtre bulunmaktadır.

1. Metal / Plastik filtre
2. Kaba filtre
3. Mikro filtre

Mikro filtre ve kaba filtre grubunu söküp temizlemek için öncelikle saat yönünün tersine çevirip yukarı doğru çekerek alınız (A). Metal/plastik filtreyi çekip çıkarınız (B). Daha sonra, kaba filtre üzerindeki iki dili içeri doğru bastırarak kaba filtreyi çekip alınız (C).

Üç filtreyi de musluk altında, bir fırça yardımı ile temizleyiniz. Metal/plastik filtreyi yerine takınız. Kaba filtreyi mikro filtre içerisine yerleştiriniz. Doğru yerleştikten emin olunuz. “Klik” sesi gelene kadar kaba filtreyi saat yönünde çeviriniz. Filtrelerin doğru takılması önemlidir.



UYARI:

- Makine, filtresiz kullanılmamalıdır.
- Filtrelerin doğru takılmaması, yıkama etkinliğini azaltacaktır.
- Filtre temizliği, makinenin düzgün çalışması açısından çok önemlidir.

Hortum Filtresi

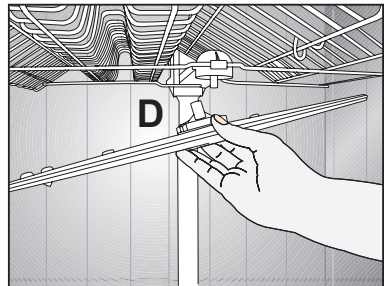
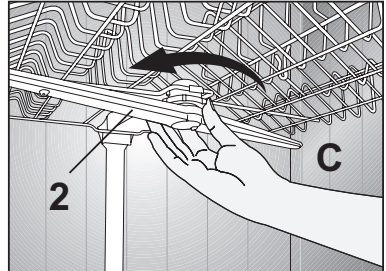
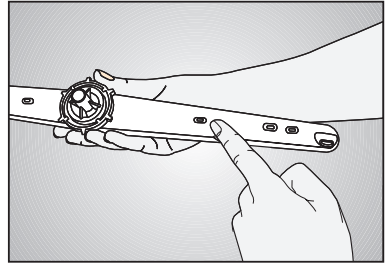
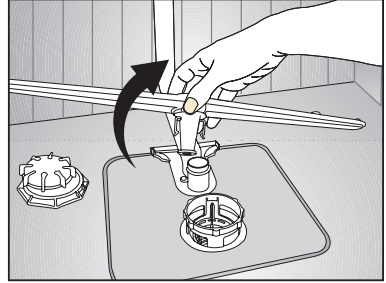
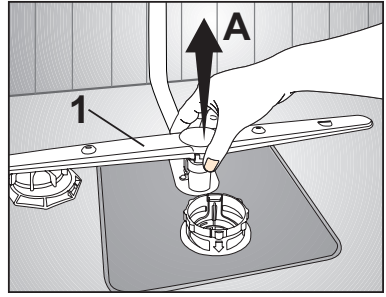
Şehir şebekesinden veya su tesisatınızdan zaman zaman gelebilecek kirlerin (kum, kil, pas, vb) makinenize zarar vermemesi için su giriş hortumundaki filtre yardımıyla engellenir. Filtreyi ve hortumu zaman zaman kontrol ediniz ve gerektiği taktirde temizleyiniz. Filtreyi temizlemek için önce musluğu kapatınız ve hortumu sökünüz. Filtreyi hortumdan çıkarttıktan sonra musluk altında temizleyiniz. Temizlediğiniz filtreyi, yeniden hortum içindeki yerine yerleştiriniz. Hortumu yerine takınız.

Pervaneler

Alt (1) ve Üst pervane (2) deliklerinin tıkanıp tıkanmadığını kontrol ediniz. Tıkanıklık varsa pervaneleri çıkarıp temizleyiniz. Alt pervaneyi yukarı çekerek (A,B), üst pervanenin somununu sola doğru çevirerek çıkarabilirsiniz (C,D).

UYARI:

Üst pervaneyi yerine takarken somunun tam olarak sıkıldığından emin olunuz.



7 Çağrı Merkezi

Çağrı merkezini aramadan önce yapılması gerekenler.

Makineniz çalışmıyor ise;

- Elektrik fişinin takılı olup olmadığını kontrol ediniz
- Evinizdeki sigortaları kontrol ediniz.
- Su giriş musluğunun açık olduğundan emin olunuz.
- Makinenizin kapısını kapattığınızdan emin olunuz.
- Açma/Kapama tuşununa basarak makineyi açtığınızdan emin olunuz.
- Su giriş ve makinenizdeki filtrelerin tıkanık olmadığından emin olunuz.

4. Hizmet için gelen teknisyene “teknisyen kimlik kartı”nı sorunuz.
5. İşiniz bittiğinde servis teknisyeninden “HİZMET FİŞİ” istemeyi unutmayınız. Alacağınız Hizmet fişi, ilerde ürününüzde meydana gelebilecek herhangi bir sorunda size yarar sağlayacaktır.
6. Kullanım ömrü: 10 yıldır. (Ürünün fonksiyonunu yerine getirebilmesi için gerekli yedek parça bulundurma süresi)

Bu kontrollerden sonra sorun devam ediyorsa Çağrı Merkezini arayınız.

Tüketici Hizmetleri

Değerli Müşterimiz,

Sizlere iyi ürün vermek kadar, iyi hizmet vermenin de önemine inanıyoruz. Bu nedenle siz bilinçli tüketicilere çok geniş kapsamlı yeni hizmetler sunmaya devam ediyoruz.

Aşağıdaki önerilere uymanızı rica ederiz.

1. Ürününüzü aldığınızda Garanti belgesini Yetkili Servise onaylattırınız.
2. Ürününüzü kullanma kılavuzu esaslarına göre kullanınız.
3. Ürününüzle ilgili hizmet talebiniz olduğunda Çağrı Merkezi telefon numaralarından Çağrı Merkezimize başvurunuz.



*Garanti ile ilgili olarak
müşterinin dikkat etmesi
gereken hususlar*

Arçelik tarafından verilen bu garanti, Bulaşık Makinesi'nin normalin dışında kullanılmasından doğacak arızaların giderilmesini kapsamadığı gibi, aşağıdaki durumlar da garanti dışıdır:

- 1. Kullanma hatalarından meydana gelen hasar ve arızalar;*
- 2. Ürünün müşteriye tesliminden sonraki yükleme, boşaltma ve taşıma sırasında oluşan hasar ve arızalar;*
- 3. Voltaj düşüklüğü veya fazlalığı, hatalı elektrik tesisatı, ürünün etiketinde yazılı voltajdan farklı voltajda kullanma nedenlerinden meydana gelecek hasar ve arızalar;*
- 4. Yangın ve yıldırım düşmesi ile meydana gelecek arızalar ve hasarlar;*
- 5. Ürünün kullanma kılavuzlarında yer alan hususlara aykırı kullanılmasından kaynaklanan arızalar.*

Yukarıda belirtilen arızaların giderilmesi ücret karşılığında yapılır.

Ürünün kullanım yerine montajı ve nakliyesi ürün fiyatına dahil değildir.

Garanti belgesinin tekemmül ettirilerek tüketiciye verilmesi sorumluluğu, tüketicinin malı satın aldığı satıcı, bayi, acenta ya da temsilciliklere aittir. Garanti belgesi üzerinde tahrifat yapıldığı, ürün üzerindeki orijinal seri numarası kaldırıldığı veya tahrif edildiği takdirde bu garanti geçersizdir.

Ürününüzün CE uygunluk değerlendirmesi Arçelik A.Ş. tesislerinde yapılmıştır.

Ürününüz Arçelik A.Ş. tesislerinde üretilmiştir.

*Arçelik A.Ş. Bulaşık Makinesi İşletmesi
Altınordu Caddesi No:3 Organize Sanayi Bölgesi Sincan 06935 Ankara*

Çağrı Merkezi
444 0 888

Diğer Numara
0216 585 8 888

Arçelik Çağrı Merkezi Ankara Asfaltı Yanı,
34950 Tuzla/ İstanbul
Telefon:(0216) 585 8 888 Faks:(0216) 423 23 53

bulaşık makinesi

 **arçelik**

**GARANTİ
BELGESİ**

ARÇELİK Bulaşık Makinesi'nin, kullanma kılavuzunda gösterildiği şekilde kullanılması ve Arçelik'in yetkili kıldığı Servis elemanları dışındaki şahıslar tarafından bakım, onarım veya başka bir nedenle müdahale edilmemiş olması şartıyla, bütün parçaları dahil olmak üzere tamamı malzeme, işçilik ve üretim hatalarına karşı ürünün teslim tarihinden itibaren 3 (ÜÇ) YIL SÜRE İLE GARANTİ EDİLMİŞTİR.. Garanti kapsamı içinde gerek malzeme ve işçilik, gerekse montaj hatalarından dolayı arızalanması halinde yapılan işlemler için, işçilik masrafı, değiştirilen parça bedeli ya da başka bir ad altında hiçbir ücret talep edilmeyecektir. Garanti süresi içinde yapılacak onarımlarda geçen süre, garanti süresine ilave edilir. Tamir süresi 30 iş günüdür. Bu süre mamulün yetkili servis atölyelerimize, yetkili servis atölyelerimizin bulunmaması durumunda Yetkili Satıcılarımıza veya Firmamıza bildirildiği tarihten itibaren başlar. Ürünün arızasının 15 iş günü içerisinde giderilememesi halinde Arçelik A. Ş. ürünün tamiri tamamlanuncaya kadar, benzer özelliklere sahip başka bir ürünü, müşterinin kullanımına tahsis edecektir.

Arızanın giderilmesi konusunda uygulanacak teknik yöntemlerin tespiti ile değiştirilecek parçaların saptanması tamamen firmamıza aittir. Arızanın giderilmesi ürünün bulunduğu yerde veya Yetkili Servis atölyelerinde yapılabilir. Müşterimizin buna onayı şarttır.

Ancak;

-Ürünün teslim tarihinden itibaren garanti süresi içinde kalmak kaydıyla bir yıl içerisinde, aynı arızayı ikiden fazla tekrarlaması veya farklı arızaların dörtten fazla ortaya çıkması veya belirlenen garanti süresi içerisinde farklı arızaların toplamının altıdan fazla olmasıyla üründen yararlanamamanın süreklilik kazanması,

-Tamiri için gereken azami sürenin aşılması

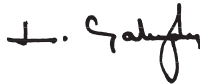
-Yetkili Servis atölyelerince; mevcut olmaması halinde sırasıyla Yetkili satıcımız, bayi, acente temsilciliğimizden birisinin bölgeye en yakın servis yetkilisiyle birlikte veya firmamız yetkilisince düzenlenecek raporla arızanın tamirinin mümkün bulunmadığının belirlenmesi durumunda, ücretsiz olarak değiştirme işlemi yapılacaktır.

Garanti belgesi ile ilgili olarak çıkabilecek sorunlar için Sanayi ve Ticaret Bakanlığı, Tüketicinin ve Rekabetin Korunması Genel Müdürlüğü'ne başvurulabilir. Bu Garanti Belgesi'nin kullanılmasına 4077 sayılı Tüketicinin Korunması Hakkında Kanun ile bu Kanun'a dayanılarak yürürlüğe konulan Garanti Belgesi Uygulama Esaslarına Dair Tebliğ uyarınca, T.C. Sanayi ve Ticaret Bakanlığı, Tüketicinin ve Rekabetin Korunması Genel Müdürlüğü tarafından izin verilmiştir.

ARÇELİK A.Ş.

GENEL MÜDÜR

GENEL MÜDÜR YRD.





Seri No:

Tip:

Teslim Tarihi, Yeri:

Fatura Tarihi, No:

Satıcı Firma Ünvanı:

Adres:

Tel-Faks:

Satıcı Firma (Kaşe ve İmza):

Bu belge, Sanayi ve Ticaret Bakanlığı'nın 57199 no'lu ve 18.07.2008 izin tarihli belgesine göre düzenlenmiştir. Bu bölümü, ürünü aldığımız Yetkili Satıcı imzalayacak ve kaşeleyecektir.