



K-3311

***SU
ISITICISI***

***KULLANMA
KILAVUZU***



**Bu ürün,
çevreye saygılı modern tesislerde
doğaya zarar vermeden
üretilmiştir.**

Değerli Müşterimiz,
Modern tesislerde üretilen ve titiz kalite kontrolünden geçirilmiş olan ürününüzün size en iyi verimi sunmasını istiyoruz. **Bunun için, bu kılavuzun tamamını, ürününüzü kullanmadan önce dikkatle okumanızı ve bir başvuru kaynağı olarak saklamanızı rica ederiz.**



İçindekiler

1 Güvenlik Uyarıları **Sayfa 3**

2 Cihazın Teknik Özellikleri **Sayfa 4**

3 Cihazın Kullanılması **Sayfa 5-8**

4 Bakım ve Temizlik **Sayfa 9**

5 Tüketici Hizmetleri **Sayfa 10**

1 Uyarılar



Ürününüzü her zaman sadece TOPRAKLI PRIZE bağlayınız. Taban ünitesinde elektrik devreleri bulunan kapalı bölmeye herhangi bir cisim sokmayınız.



Su ısıtıcınızı ve taban ünitesini hiç bir zaman su veya başka bir sıvı içine batırmayınız. Taban ünitesini sadece su ısıtma amacıyla kullanınız. Başka ürünleri taban ünitesinin üzerine yerleştirmeyiniz.

Ürününüz sadece su kaynatmak içindir. Su haznesi içerisinde çay, kahve, çorba ve süt vb. sıvıları ısıtmayınız, kaynatmayınız.

Eğer ürüne, sıcak iken soğuk su doldurursanız, ortaya çıkacak olan aşırı buhar kazalara, ani sıcaklık değişimleri de ürününüzün arızalanmasına neden olabilir.



Hiçbir zaman ürünü ısıtıcı elemanı örtecek miktardan (minimum seviye) daha az su ile ve işaretlemiş maksimum seviyeden (1.7 lt) daha fazla su ile çalıştırmayınız.

Su ısıtıcınızın düğmesini açık konuma getirdikten sonra, ısıtma işleminden vazgeçmediğiniz sürece düğmeye dokunmayınız. Su kaynadıktan sonra düğme kendiliğinden kapalı duruma gelecektir.

Suyun kaynaması sırasında üst kapağı kesinlikle açmayınız.



Düğmeyi bant vb. cisimlerle sabit konuma getirmeyiniz.

Eğer ürün dikkatsizlik sonucu boş olarak çalıştırılmışsa, ürününüzün fişini prizden çekiniz, ısıtıcının soğumasını bekleyiniz. Ürününüz, ısıtıcısı soğumadan tekrar çalışmaz.



Ürünün kablosu hasar gördüğü takdirde veya üründe herhangi bir arıza olduğunda kendi çabanızla tamir etmeyi veya kabloyu değiştirmeyi denemeyiniz. En yakın Yetkili Servise başvurunuz.

Isıtıcıyı hiç bir zaman sıcak bir yüzeye yaklaştırmayınız. Plastik dış yüzey ısıdan dolayı zarar görebilir. Ocak üzerinde ısıtmayınız.

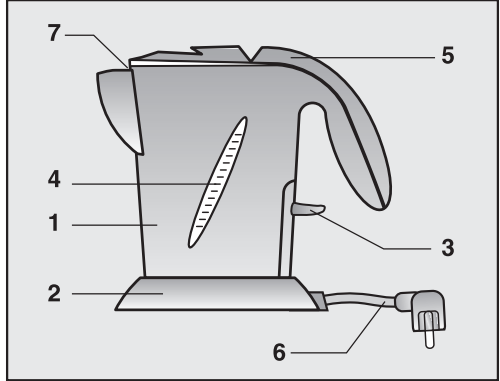
Isıtıcının yapıldığı malzemenin özelliği olarak, su ısındığında içindeki kalsiyum parlak yüzeye emilmemekte, bu yüzden suyun bulanık görünmesine ya da sert su kullanma durumunda tozumsu bir çökelti meydana gelerek kireçlenmeye neden olmaktadır. Bunun hiçbir zararı yoktur. (Bkz 4. Bölüm)



Su ısıtıcınızı çocukların erişemeyeceği, kenardan uzak güvenli yerlerde düz bir zeminde çalıştırınız. Çocuklarınızı kaynamış suyun tehlikeleri konusunda uyarınız.

2 Cihazın Teknik Özellikleri

- 1 Gövde
- 2 Taban ünitesi
- 3 Açma kapama anahtarı / Pilot lamba
- 4 Su seviye göstergesi
- 5 Kapak
- 6 Fişli kablo
- 7 Filtre (kapak üzerinde)



Güç	: 2000 W
Gerilim	: 230 V ~, 50 Hz.
Sigorta akımı	: 10 A
Kablo boyu	: 1.05 m
Net ağırlık	: 938 gr. (Isıtıcı: 656 gr., taban 282 gr.)
Kapasitesi	: 1.7 Litre
Elektrik çarpmasına karşı koruma sınıfı	: I Sınıfı
Su girişine karşı koruma sınıfı	: Olağan

Not: Ürünün üzerinde bulunan işaretlemelerde veya ürünlerle birlikte verilen diğer basılı dökümanlarda beyan edilen değerler, ilgili standartlara göre laboratuvar ortamında elde edilen değerlerdir. Bu değerler, ürünün kullanım ve ortam şartlarına göre değişebilir.

3 Cihazın Kullanılması

Öncelikle,

Ürününüzü kullanmadan önce bütün parçaları ambalajından çıkarınız, ancak ürününüzün düzgün çalıştığından emin olmadan önce ambalajını atmayınız. Ürün veya aksesuarları, eksik, kırık veya hasarlı ise ürününüzü kullanmayınız. ARÇELİK Yetkili Servisine başvurunuz.

K-3311 Y Hottio Su Isıtıcısı, size rahatlık sağlamak amacıyla kordonsuz kullanılabilir şekilde tasarlanmıştır. Fişli kablunun bağlı olduğu taban ünitesi ile ürünün gövdesi birbirinden ayrılabilir ve ürününüze su doldurma veya boşaltma işlemleri sırasında, kolaylık sağlar.

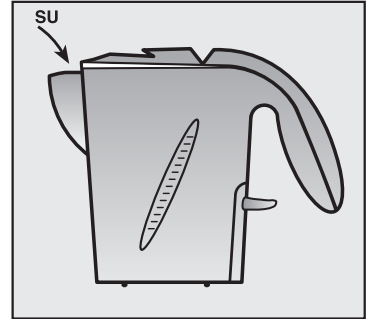
Ürünün elektrik çarpmasına karşı koruma sınıfı "I" olduğundan fişi sadece topraklı prize takınız.

Su ısıtıcınıza seviye göstergesinde belirtilmiş olan min. ve max. seviyeleri arasında, gereksiminiz kadar su doldurunuz. (Resim 2)

Su Isıtıcınıza hiçbir zaman maksimum seviyeden (1.7 lt) daha fazla su doldurmayınız, aksi takdirde kaynayan su dışarı sıçrayabilir. İçerisinde min. seviyeden daha az su varken veya boşken asla çalıştırmayınız. Bu durum, arızalanmasına neden olabilir.

Su ısıtıcınızın ağız kısmı, kapağını açmadan su doldurabilmeniz amacıyla özel olarak tasarlanmıştır. Suyu ağız kısmından doldurmanız, size daha pratik bir kullanım imkanı sağlayacaktır. (Resim 2)

Dikkat! Ürününüzü çalıştırmadan önce kapağını tam olarak kapatınız, aksi halde ürününüz otomatik olarak kapanmayarak, sürekli çalışacaktır.

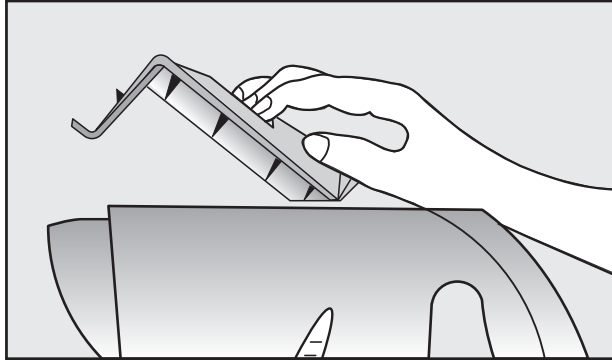


Resim 2

3 Cihazın Kullanılması

Kapađı açmak istediđinizde, tutamak kısmından tutarak geriye dođru çekiniz, kapatmak için ise ön kısımdan ařađı dođru bastırınız. (Resim3)

Su Isıtıcınızı sadece kendi taban ünitesi ile kullanınız.



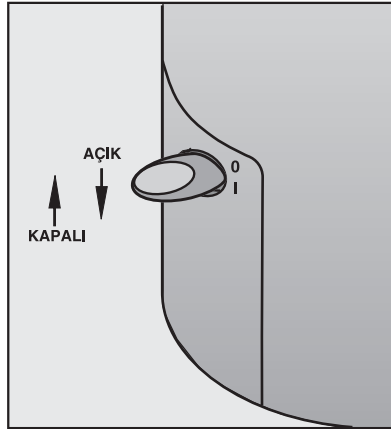
Resim 3

3 Cihazın Kullanılması

Ürünün Çalıştırılması

Ürününüzü su ile doldurunuz.

Su ısıtıcınızın açma - kapama anahtarını 0 - kapalı (yukarı) konumundan 1 - açık (aşağı) konumuna getirerek ürününüzü çalıştırınız. Ürününüzün çalıştığını gösteren pilot lamba yanacaktır. (Resim 4)



Resim 4

3 Cihazın Kullanılması

Ürününüzü ilk kez kullandığınızda, max. seviyesine kadar su doldurarak kaynatmanızı ve bu suyu dökmenizi tavsiye ederiz.

Isıtıcı içerisinde su kaynadığında, ürün otomatik olarak kaynatma işlemini durduracak açma - kapama anahtarı kendiliğinden 0 - kapalı konumuna geçecek ve pilot lamba sönecektir.

Suyu kaynatmadan sadece ısıtmak istediğinizde veya suyu kaynatmaktan vazgeçtiğinizde, açma - kapama anahtarını manuel olarak 0 - kapalı konuma getirerek işlemi durdurabilirsiniz.

Tekrar su kaynatmak istediğinizde, aynı işlemleri sırası ile tekrarlayınız.

Ürününüzü çalıştırmadan önce, kapağın kapalı olduğundan emin olunuz. Kapak, tam olarak kapanmadığında, aniden açılabilir ve ani su dökülmelerine yol açabilir.

Ürününüz çalışırken kapağını kesinlikle açmayınız. İçerisindeki buhar, kazalara neden olabilir.

Isıtıcınızı otomatik veya manuel olarak kapalı duruma gelmeden gövdeyi taban üzerinden kaldırmayınız. Taban ünitesi üzerine su dökülmemesine dikkat ediniz ve Su Isıtıcınızı taban ünitesi üzerine yerleştirdikten sonra kesinlikle su doldurmayınız.

Ard arda yapılan kaynatma işlemleri sırasında açma - kapama anahtarı, 1 - açık konuma getirilemiyorsa, 15-20 sn. bekledikten sonra tekrar deneyiniz.

Fişli kabloda herhangi bir hasar tespit ettiğinizde, arızayı kesinlikle kendiniz onarmaya çalışmayınız ve ürününüzü onarılması için ARÇELİK Yetkili Servisine götürünüz.

4 Bakım ve Temizlik

Ürünü temizlemeden önce taban ünitesini prizden çekiniz.

Su ısıtıcınızın gövdesini veya taban ünitesini, temizlik amacıyla kesinlikle herhangi bir sıvı içerisine daldırmayınız. Temiz, nemli ve yumuşak bir bezle silerek temizleyiniz. Aşındırıcı madde ve malzemeler ile temizlemeyiniz. Kapaktaki su filtresini belirli aralıklarla bol su ve yumuşak bir fırça ile temizleyiniz.

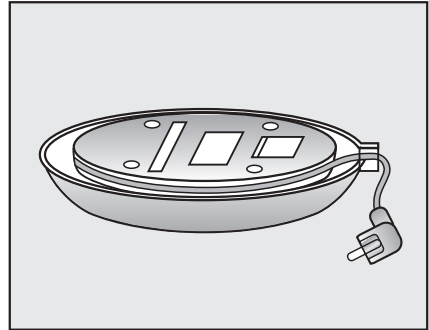
Ürününüzün rezistansının (ısıtıcısının) üzerinde, kullanılan suyun kireç seviyesine bağlı olarak, zamanla kireç birikmesi normaldir. Bu durumda, marketlerde satılan ve çaydanlıklar için hazırlanmış kireç çözücü maddeleri kullanarak biriken kireç parçacıklarını temizleyebilirsiniz. Ancak, kimyasal maddeler kullanarak yaptığınız temizlik işlemleri sonrasında, ürününüzü bir kez max. seviyeye kadar su doldurup kaynatarak temizlemenizi tavsiye ederiz.

Bunun yerine sirke kullanarak da ürününüzü kireç parçacıklarından arındırabilirsiniz. Su ısıtıcınıza rezistansın üstünü örtecek kadar sirke doldurup kaynatmadan bir saat kadar belettikten sonra sirkeyi dökün. Daha sonra da max. seviyeye kadar su doldurarak kaynatın ve kaynamış suyu boşaltın. son olarak da bolca temiz su ile içini durulayın.

Bu işlemin sıklığı, kullanmakta olduğunuz suyun sertliğine göre değişecektir.

Muhafazası

Ürününüzü muhafaza etmek için, şebeke kablosunu taban ünitesinin alt kısmındaki yuvaya sarabilirsiniz. Böylece hem tezgah üzerinde kablounun gereksiz dağınıklık yaratmasını engellemiş, hem de kablounun zarar görmesini engellemiş olursunuz. (Resim 5)



Resim 5

5 Tüketici Hizmetleri

Değerli Müşterimiz,

Sizlere iyi ürün vermek kadar, iyi hizmet vermenin de önemine inanıyoruz. bu nedenle siz bilinçli tüketicilere çok geniş kapsamlı yeni hizmetler sunmaya devam ediyoruz.

Yetkili Servislerimizin haftanın 7 günü 09:00 - 22.00 saatleri arasında hizmet vermeye başlamasının ardından, Arçelik Çağrı Merkezi de haftanın 7 günü 08:00 - 24:00 saatleri arasında yeni telefon numarası olan **444 0888** ile canlı olarak hizmet vermeye başladı.

Doğrudan bu numarayı çevirerek Arçelik Çağrı Merkezine başvurabilir ve arzu ettiğiniz hizmeti talep edebilirsiniz.

Yeni Numaralar:

444 0 888

(Sabit telefonlardan veya cep telefonlarından alan kodu çevirmeden*)

Diğer Numara

0216. 585 8 888

* Sabit telefonlardan yapılan aramalarda şehir içi arama tarifi üzerinden, cep telefonu ile yapılan aramalarda ise GSM tarifi üzerinden ücretlendirme yapılmaktadır.

Çağrı merkezimize ayrıca www.arcelik.com.tr adresindeki Tüketici Hizmetleri bölümünde bulunan formu doldurarak ya da **0 216 585 8 888** nolu telefonu arayarak ya da **0 216 423 23 53** nolu telefona faks çekerek de ulaşabilirsiniz.

Yazılı başvurular için adresimiz: Arçelik Çağrı Merkezi, Ankara Asfaltı yanı, 34950 Tuzla / İSTANBUL

Aşağıdaki önerilere uymanızı rica ederiz.

1. Ürününüzü aldığınızda Garanti Belgenizi Yetkili Satıcınıza onaylattırınız
2. Ürününüzü kullanma klavuzu esaslarına göre kullanınız.
3. Ürününüzle ilgili hizmet talebi olduğunda yukarıdaki telefon numaralarından Çağrı Merkezimize başvurunuz.
4. Hizmet için gelen teknisyene "Teknisyen Kimlik kartını" sorunuz.
5. İşiniz bittiğinde servis teknisyeninden "HİZMET FİŞİ" istemeyi unutmayınız. Alacağınız hizmet fişi, ilerde ürününüzde meydana gelebilecek herhangi bir sorunda size yarar sağlayacaktır.
6. Kullanım ömrü: 7 yıldır. (Ürünün fonksiyonunu yerine getirebilmesi için gerekli yedek parça bulundurma süresi).



Garanti ile ilgili olarak Müşterinin Dikkat Etmesi Gereken Hususlar

ARÇELİK tarafından verilen bu garanti, Su Isıtıcısı'nın normalin dışında kullanılmasından doğacak arızaların giderilmesini kapsamadığı gibi, aşağıdaki durumlarda da garanti dışıdır.

1. Kullanma hatalarından meydana gelen hasar ve arızalar,
2. Ürünün müşteriye tesliminden sonraki yükleme, boşaltma ve taşıma sırasında oluşan hasar ve arızalar.
3. Voltaj düşüklüğü veya fazlalağı; hatalı elektrik tesisatı; ürünün etiketinde yazılı voltajdan farklı voltajda kullanma nedenlerinden meydana gelecek hasar ve arızalar,
4. Yangın ve yıldırım düşmesinden meydana gelecek hasar ve arızalar,
5. Ürünün kullanma kılavuzlarında yer alan hususlara aykırı kullanılmasından kaynaklanan arızalar.

Yukarıda belirtilen arızaların giderilmesi ücret karşılığında yapılır.

Ürünün kullanım yerine nakliyesi ve montajı ürün fiyatına dahil değildir.

Garanti belgesinin tekemmül ettirilerek tüketiciye verilmesi sorumluluğu, tüketicinin malı satın aldığı satıcı, bayi, acenta ya da temsilciliklere aittir. Garanti belgesi üzerinde tahrifat yapıldığı, ürün üzerindeki orijinal seri numarası kaldırıldığı veya tahrif edildiği takdirde bu garanti geçersizdir.

Ürününüz Arçelik A.Ş. adına Elma Ev Aletleri Sanayi ve Ticaret A.Ş. tarafından üretilmiştir.

Ürününüzün CE uygunluğu Elma Ev Aletleri Sanayi ve Ticaret A.Ş. tarafından onaylanmıştır.

Çağrı Merkezi
444 0 888

Diğer Numara
0216 585 8 888

Arçelik A.Ş. Tuzla 34950 İstanbul
Telefon (0216) 585 85 85 Faks (0216) 585 85 80

SU ISITICISI

ARÇELİK Su Isıtıcısı (Kettle)'nin kullanma kılavuzunda gösterildiği şekilde kullanılması ve Arçelik'in yetkili kıldığı Teknik Servis elemanları dışındaki şahıslar tarafından bakım, onarım veya başka bir nedenle müdahale edilmemiş olması şartıyla, bütün parçaları dahil olmak üzere tamamen malzeme, işçilik ve üretim hatalarına karşı

2 (İKİ) YIL SÜRE İLE GARANTİ EDİLMİŞTİR.

Garanti kapsamı içinde gerek malzeme ve işçilik gerekse montaj hatalarından dolayı arızalanması halinde yapılan işlemler için işçilik masrafı, değiştirilen parça bedeli ya da başka bir ad altında hiç bir ücret talep edilmeyecektir. Garanti süresi içinde yapılacak onarımlarda geçen süre, garanti süresine ilave edilir. Tamir süresi en fazla 30 iş günüdür. Bu süre mamülün Yetkili Servis atölyelerimize, yetkili servis atölyelerimiz bulunmaması durumunda Yetkili Satıcılarımıza veya Firmamıza bildirildiği tarihten itibaren başlar. Ürünün arızasının 15 iş günü içerisinde giderilememesi halinde ARÇELİK A.Ş., ürünün tamiri tamamlanıncaya kadar, benzer özelliklere sahip başka bir ürünü, müşterinin kullanımına tahsis edecektir.

Arızanın giderilmesi konusunda uygulanacak teknik yöntemlerin tespiti ile değiştirilecek parçaların saptanması tamamen firmamıza aittir. Arızanın giderilmesi ürünün bulunduğu yerde veya Yetkili Servis atölyelerinde yapılabilir. Müşterimizin buna onayı şarttır.

Ancak;

- Ürünün teslim tarihinden itibaren garanti süresi içinde kalmak kaydıyla bir yıl içerisinde, aynı arızayı ikiden fazla tekrarlaması veya farklı arızaların dörtten fazla ortaya çıkması veya belirlenen garanti süresi içerisinde farklı arızaların toplamının altıdan fazla olmasıyla üründen yararlanamamanın süreklilik kazanması,
- Tamiri için gereken azami sürenin aşılması,
- Yetkili Servis Atölyelerince; mevcut olmaması halinde sırasıyla Yetkili Satıcımız, Bayi, Acenta, Temsilciliğimizden birinin bölgeye en yakın servis yetkilisiyle birlikte veya firmamız yetkilisince düzenlenecek raporla arızanın tamirinin mümkün bulunmadığının belirlenmesi durumunda, ücretsiz olarak değiştirme işlemi yapılacaktır.

Garanti belgesi ile ilgili olarak çıkabilecek sorunlar için Sanayi ve Ticaret Bakanlığı, Tüketicinin ve Rekabetin Korunması Genel Müdürlüğü'ne başvurabilir.

Bu Garanti Belgesi'nin kullanılmasına 4077 sayılı Tüketicinin Korunması Hakkında Kanun ile bu Kanun'a dayanılarak yürürlüğe konulan Garanti Belgesi Uygulama Esaslarına Dair Tebliğ uyarınca, T.C. Sanayi ve Ticaret Bakanlığı, Tüketicinin ve Rekabetin Korunması Genel Müdürlüğü tarafından izin verilmiştir.

ARÇELİK A.Ş.

Seri No: _____

Tip: K-3311

Teslim Tarihi, Yeri: _____

Fatura Tarihi, No: _____

Satıcı Firma Ünvanı: _____

Adres: _____

Tel-Faks: _____

Satıcı Firma (Kaşe ve İmza): _____