



***Buħar jeneratörlü ütü  
Kullanma kılavuzu***

***K - 4510***

## **Lütfen önce bu kılavuzu okuyun!**

Değerli Müşterimiz,

Modern tesislerde üretilmiş ve titiz kalite kontrol işlemlerinden geçirilmiş olan ürününüzün size en iyi verimi sunmasını istiyoruz.

Bunun için, bu kılavuzun tamamını, ürünü kullanmadan önce dikkatle okuyun ve bir başvuru kaynağı olarak saklayın.

## **Kullanma kılavuzu ürünü hızlı ve güvenli bir şekilde kullanmanıza yardımcı olur.**

- Ürünü kurmadan ve çalıştırmadan önce kullanma kılavuzunu okuyun.
- Özellikle güvenlikle ilgili bilgilere uyun.
- Daha sonra da ihtiyacınız olabileceği için kullanma kılavuzunu kolay ulaşabileceğiniz bir yerde saklayın.
- Ayrıca ürün ile birlikte ilave olarak verilen diğer belgeleri de okuyun.

Bu kullanma kılavuzunun başka modeller için de geçerli olabileceğini unutmayın. Modeller arasındaki farklar kılavuzda açık bir şekilde vurgulanmıştır.



# İÇİNDEKİLER

---

<b>1</b>	<b>Güvenlik Uyarıları</b>	<b>2-3</b>
<b>2</b>	<b>Cihazın Teknik Özellikleri</b>	<b>4</b>
<b>3</b>	<b>Kullanım Öncesi Genel Bilgiler</b>	<b>5-6</b>
<b>4</b>	<b>Buhar Jeneratörlü Ütünüzün Kullanımı</b>	<b>7</b>
<b>5</b>	<b>Buhar Jeneratörlü Ütünüzün Temizliği</b>	<b>7</b>
<b>6</b>	<b>Problemler ve Çözümleri</b>	<b>8</b>
<b>7</b>	<b>Tüketici Hizmetleri</b>	<b>9</b>

---

# 1 Güvenlik Uyarıları

1- Cihazınızı prize takmadan önce şebeke geriliminin, ütünüzün arkasındaki tip etiketinde belirtilmiş olan gerilim değerine uygunluğunu kontrol ediniz.

2- Ütünüze su doldurmadan ve boşaltmadan önce mutlaka fişten çekiniz. Ütünüzün fişini çekerken, kordondan değil fişinden tutunuz.

3- Ütüleme bittiğinde ütüde kalan suyu mutlaka boşaltınız. Bu işlemi yaparken fiş prizden çekilmiş olmalıdır.

4- Ütünüzün kordonunu, kesinlikle sıcak nesnelere ve ütü tabanından uzak tutunuz.

5- Ütünüzde mutlaka toprak hatlı prizde kullanınız. Uzatma kordonu kullanmanız gerektiği durumlarda bu kordonun da yine toprak hatlı ve minimum 1mm<sup>2</sup> kesitli olmasına dikkat ediniz.

6- Elektrik Çarpılmalarına karşı, ütünüzü herhangi bir sıvı içine daldırmayınız.

7- Elektrikli cihazlar oyuncak değildir. Çocukların erişemeyeceği yerlerde ütünüzü kullanınız ve saklayınız. Ütünüz sıcak iken, çocukların erişebileceği yerde ve gözetimsiz bırakmayınız

8- Şebeke kablosu hasar gördüğünde, oluşabilecek tehlikeli durumlardan sakınmak için, şebeke

kablosunun yetkili servis tarafından değiştirilmesini sağlayınız.

9- Yere düşmüş, belirgin bir hasar oluşan ütüler kesinlikle kullanılmamalıdır. Bu gibi durumlarda mutlaka yetkili servise başvurunuz.

10- Eğer ütünüzde herhangi bir arıza oluşursa kesinlikle kullanmayınız en yakın yetkili servise götürünüz

11- Ütünüz, fiziksel (görsel, işitsel) veya zihinsel engelliler, çocuklar ve deneyim eksikliği olan kişiler tarafından, güvenliklerinden sorumlu bir kişi gözetimi olmaksızın kullanılmamalıdır.

12- Çocuklar ürün kullanılırken gözetim altında bulundurulmalı ve çocukların ürün ile oynamadıklarından emin olunmalıdır.

13- Ütüyü kullanırken sigorta atmaması için aynı devrede başka cihazlar çalıştırmayınız.

14- Ütünüzü kaldırmadan önce soğumaya bırakınız.

15- Ütünüz uluslar arası güvenlik standartlarına uygun olarak üretilmiştir.

## Özel Uyarılar

1- Ütünüzü daima yatay pozisyonda ve buhar jeneratörü üzerindeki özel standında bekletiniz.

2- Ütünüzde buhar, basınçlı bir buhar jeneratörü tarafından sağlanır. Buhar tankı tam olarak soğumadan veya içindeki buharın tamamını boşaltmadan emniyet valf kapağını kesinlikle açmayınız.

3- Buhar tankına yeniden su doldururken sayfa 6'daki ilgili uyarıların tamamına kesinlikle uyunuz.

4- Emniyet valf kapağını daima yavaşça çevirerek açınız (saat yönünün tersi).

5- Buhar tankı gerektiğinden fazla doldurulmamalıdır. Buhar tankına su doldururken, lütfen ütünüz için bu amaçla dizayn edilmiş huniyi kullanınız.

6- Ütünüzün tankına sudan başka bir sıvı koymayınız. Aksi durumlarda oluşacak hasarlar garanti kapsamı dışında kalacaktır.

7- Ütünüzde sert ve kireçli su kullanılmamalıdır.

8- Kullanılması gereken ütüleme sıcaklığını öğrenmek için yıkama talimatı etiketini kontrol ediniz. Giysinizin ne tür kumaştan yapıldığını bilmiyorsanız, giydiğinizde görünmeyen bir bölümünü ütüyerek doğru ütüleme sıcaklığını belirleyiniz.

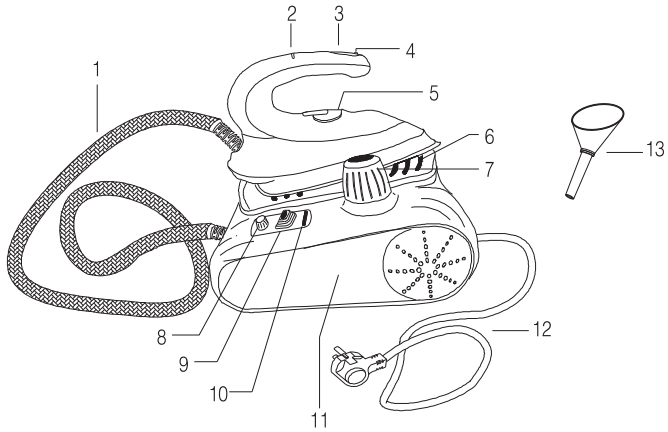
9- Giysilerinizde bulunan aksesuarlar sıcağa karşı hassas olabilir. Bu durumlarda; ütüleme sırasında ütü bezi kullanmanızı tavsiye ederiz.

10- Ütünüz çalışırken emniyet valf kapağını açmayınız.

11- Ütünüzü kullanırken buhar tankı ısıtıcısı devreye girdiğinde su kaynama sesi duyulacaktır. Bu durum normaldir. Isıtıcı devreden çıktığında kaynama sesi kesilecektir.

12- Ütüleme sırasında ütüye giden buhar hortumu sıcak olabilir. Bu durum normaldir.

## 2 Cihazın Teknik Özellikleri



- 1- Buhar hortumu
- 2- Ütü pilot lambaları
- 3- Buhar düğmesi
- 4- Buhar düğme kilidi
- 5- Termostat ayarı
- 6- Ütü standı
- 7- Emniyet valf kapağı
- 8- Buhar ayar düğmesi
- 9- On-Off düğmesi
- 10- Buhar tankı pilot lambaları
- 11- Buhar jeneratörü
- 12- Şebeke kablosu
- 13- Huni

<b>Gerilim</b>	: 220-240 V ~ 50 Hz
<b>Toplam Güç</b>	: 2100-2500 W
<b>Ütü gücü</b>	: 800-1000 W
<b>Buhar tankı gücü</b>	: 1300-1500 W
<b>Su kapasitesi</b>	: 1.2 litre
<b>Buhar jeneratörü</b>	: Paslanmaz çelik
<b>Buhar basıncı</b>	: 2.6 Bar (ortalama) : 4 Bar (maksimum)
<b>Net ağırlık</b>	: 4200 gr.
<b>İzolasyon sınıfı</b>	: I

### Uyarı

Buhar tankı tam soğumadan veya tank içindeki buharı tamamen boşaltmadan emniyet valf kapağını kesinlikle açmayınız.

Ürünün üzerinde bulunan işaretlemelerde veya ürünle birlikte verilen diğer basılı dokümanlarda beyan edilen değerler, ilgili standartlara göre laboratuvar ortamında elde edilen değerlerdir. Bu değerler, ürünün kullanım ve ortam şartlarına göre değişebilir.

### 3 Kullanım Öncesi Genel Bilgiler

#### **Çalışma Prensipleri**

Ütü iki bölümde oluşur.

1- Buhar Jeneratörü Bölümü:

Kullanıma hazır basınçlı buharın üretilerek bekletildiği bölüm.

2- Ütü Bölümü: Buhar hortumu ile buhar jeneratörüne bağlı ütüden oluşur. İstenildiğinde buharsız kuru ütüleme de yapılır.

#### **Termostat Düğmesi**

Ütü tabanının ütülenecek kumaşın cinsine göre ısısını ayarlamak için kullanılır.

#### **Ütü Pilot Lambaları**

Ütü fişe takılı olduğunda yanar. Bir tanesi termostatla ayarlanan ısı derecesine gelene kadar kırmızı, daha sonra ise yeşil yanar. Diğeri ise ütü tabanı su damlatmayı engelleyecek minimum sıcaklığa gelene kadar kırmızı yanar. Bu lamba yeşil yandığında ütünüzden buhar elde edebilirsiniz.

#### **Buhar Düğmesi ve Kilidi**

Buhar jeneratörünün yeşil pilot lambası yandığında düğmeye basılarak ütünün buhar vermesi sağlanır. Asılı bir giysinin ütülenmesi gibi nedenle, sürekli buhar elde edilmek istendiğinde, buhar düğmesi önündeki sürgü ileri itilerek, düğmeye basmaya gerek kalmaksızın sürekli ve güçlü buhar elde edilir. Cihaz prize takılı iken, buhar düğmesi her zaman aktiftir. Böylece on/off düğmesi kapalı konumda iken buhar tankındaki buharı boşaltmak mümkün olur.

#### **Buhar Ayar Düğmesi**

Bu düğmeyi kullanarak, ütüleyeceğiniz kumaşın cinsine veya kırışıklık seviyesine göre buhar miktarını ayarlayabilirsiniz.

#### **ON/OFF Düğmesi**

Buhar jeneratörünü devreye alır. Buharla ütü yapılacağı zaman ON durumuna getirilir (ON-OFF buton ışığı yanar).

#### **Buhar Tankının Pilot Lambaları**

Buhar jeneratörü on/off butonuna basıldığında buhar tankı ısınmaya başlar ve önce kırmızı pilot ışık yanar. Buhar hazır olduğunda ise yeşil ışık yanar.

#### **Emniyet Valf Kapağı**

Buhar tankı, içerisindeki buhar basıncına sınırlayarak basıncın aşırı yükselmesini engelleyecek biçimde üretilmiştir. Herhangi bir arıza durumunda emniyet valf kapağı vasıtasıyla oluşan fazla basınç tahliye edilir. Böyle bir durumda hemen ütü fişini prizden çekerek, soğumasını bekleyiniz ve en kısa zamanda bir yetkili servise müracaat ediniz.

## **Buhar Jeneratörüne Su Doldurulması**

• Su doldurmaya başlamadan önce ütünüzün fişinin prize takılı olmadığından emin olunuz.

• Emniyet valf kapağını saatin ters yönünde, açılıncaya kadar yavaşça çeviriniz.

• Buhar tankı içindeki su 1,2 lt. den fazla olmamalıdır. Ütünüz için özel bir huni dizayn edilmiştir. Huniyi ütünüzün buhar tankı ağzına yerleştiriniz ve huninin taşma deliğinde su gelinceye kadar buhar tankına su doldurunuz.

• Huniyi yavaşça kaldırınız ve hunide kalan suyun buhar tankının içine akmasını sağlayınız. Ütünüzü aşırı doldurmayınız. Emniyet valf kapağını saat yönünde tamamen kapanıncaya kadar çeviriniz.

## **Ütüye Yeniden Su Doldurulması**

1.2 litre su size bir kaç saat ütü yapma imkanı sağlayacaktır; yine de ütöleme sırasında yeniden su doldurmanız gerekirse:

• Ütünüzün fişini prizden çekiniz ve onbeş (15) dakika soğumaya bırakınız.

• Veya ütü fişe takılı olduğu halde, on-off düğmesini off konumuna getiriniz, ütüyü dik tutarak buhar düğmesine tank içindeki buhar boşalıncaya kadar basınız.

• Daha sonra emniyet valf kapağını yavaşça ve dikkatli olarak açınız. Eğer açarken buhar gelir ise, kapağı

daha fazla açmadan, bir süre buharın boşalması için bekleyiniz. Daha sonra tamamen açarak verilen özel su doldurma hunisi ile suyu doldurunuz.

## **Uyarı**

Kullanım esnasında emniyet valf kapağı ve kazan ısınacaktır. Kapağı açma ve kazan su doldurma sırasında yanmalardan korunmak için dikkatli olunmalıdır.

Ütüleme sırasında buhar tankına yeniden su doldurmaya ihtiyaç duyulmaması için, ütölemeye başlamadan önce ütünüzün buhar tankını su ile doldurunuz. Buhar tankını aşırı doldurmamak için lütfen ütünüzle birlikte verilen, özel olarak dizayn edilmiş huniyi kullanınız. Buhar tankına aşırı su doldurulduğunda, ütüden buhar yerine sıcak su gelebilir.

## 4 Buhar Jeneratörlü Ütünüzün Kullanımı

### Ütünün Kullanımı

Ütünüzü, daha önce tarif edildiği şekilde su ile doldurduktan sonra, uygun bir masanın veya dengeli bir ütü masasının üzerine yerleştiriniz. Fişi prize takınız. Termostat düğmesini arzu edilen ısıya ayarlayınız. Ütüleme sırasında buhar kullanacaksanız, On / Off düğmesine basarak On konumuna getiriniz. Her iki pilot ışık da (Ütü ve Buhar jeneratörü) yeşil yandığında, ütünüz kullanıma hazır demektir. Ütüleme sırasında, termostat ışığı zaman zaman kırmızıya dönüşse de en kısa zamanda ütü tabanı yine ısınarak yeşile dönecektir.

Ütüleme sırasında kumaşı nemlendirmek için, ütü üzerindeki buhar düğmesine basınız. Buhar çok güçlü olduğundan, düğmeye kısa sürelerle basmak yeterli olacaktır. Buhar miktarını buhar ayar düğmesi ile ayarlayabilirsiniz. Buharın kumaş üzerinde iyi yayılabilmesi bakımından buhar

düğmesine ütü ile kumaş arasında 1-2 cm mesafe var iken basılması tavsiye edilir.

Ütüleme işlemi dışındaki zamanda ütüü sadece Buhar jeneratörü üzerindeki özel standında tutunuz.

Ütüleme işlemi bittiğinde, fişi prizden çekiniz, ütüü özel standı üzerinde soğumaya bırakınız ve 15 dakika sonra emniyet valf kapağını sadece bir tur gevşeterek bırakınız.

### Dikkat

Buhar kullanılarak ütü yapıldığında, ütü tabanının da yeterince sıcak olması gerekmektedir. Tabanın çok düşük sıcaklığa ayarlı olması durumunda, buhar jeneratöründen elde edilen buhar, ütü tabanında soğuyacak ve sulanacaktır. Bu bakımdan buhar kullanıldığında, ütü termostat ayarının mutlaka kırmızı ile işaretlenen bölümde olması gerekmektedir.

## 5 Buhar Jeneratörlü Ütünüzün Temizliği

Ütünüzü sadece nemli bir bezle silerek temizleyiniz. Tabana birşeyler yapışmış ise tercihen ütü ılık iken temizlemeye çalışınız. Sirke veya tuzlu su taban temizliği için faydalı olabilir.

Buhar tankını muntazam aralıklarla temiz su ile çalkalayarak buhar tankı içinde biriken kireç tortularını temizleyiniz.

## 6 Problemler ve Çözümleri

Taban deliklerinden su akıtıyor.

- Buhar tankı çok doldurulmuş.>>> Suyu bir miktar boşaltın. (Ürününüze her zaman aşırı su doldurmayı engelleyen özel hunisi ile su doldurun.)
- Termostat bozulmuş, taban yeterince ısınmıyor.>>> Yetkili servise müracaat edin.
- Hortumda, son ütülemeden kalan buhar yoğunlaşarak su oluşturmuş.>>> Hortumdaki yoğunlaşmış su bitinceye kadar ütünüzü ütü masası dışında tutarak buhar kumanda düğmesine basın.

Buhar az veya hiç yok.

- Buhar tankı boşalmış.>>> Buhar tankına su doldurun.
- Henüz buhar hazır değil.>>> Çalıştırdıktan sonra buhar hazır lambasının yanması için (8 dakika kadar) bekleyin. Buhar tankı ve ütüdeki yeşil lambalar yandığında buhar düğmesine basarak, ürününüzü kullanın.
- Buhar ayar musluğu kısık.>>> Musluğu istediğiniz buhar seviyesine ayarlayın.
- Ütüdeki yeşil lamba henüz yanmıyorken yani ütü tabanı gereğince ısınmamış iken buhar düğmesine basıyorsunuz.>>> Ütünüzün sıcaklık ayarını buharla kullanabileceğiniz bir konuma getirin ve ütüdeki yeşil lambanın yanarak tabanın ısınmasını bekleyin. Buhar tankı ve ütüdeki yeşil lambalar yandığında, buhar düğmesine basarak ürününüzü kullanın.

Kapağın çevresinden buhar çıkıyor.

- Kapak sona kadar çevirilmemiş.>>> Kapağı sona kadar çevirerek hafifçe sıkın.
- Kapağın üzerindeki conta hasar görmüş olabilir.>>> Kapağın üzerindeki contayı değiştirin.

## 7 Tüketici Hizmetleri

Değerli Müşterimiz,

Sizlere iyi ürün vermek kadar, iyi hizmet vermenin de önemine inanıyoruz. Bu nedenle siz bilinçli tüketicilere çok geniş kapsamlı yeni hizmetler sunmaya devam ediyoruz.

Yetkili Servislerimizin haftanın 7 günü 09:00 - 22:00 saatleri arasında hizmet vermeye başlamasının ardından, Arçelik Çağrı Merkezi haftanın 7 günü 24 saat yeni telefon numarası 444 0 888 ile canlı olarak hizmet vermeye başladı. Doğrudan bu numarayı çevirerek Arçelik Çağrı Merkezine başvurabilir ve arzu ettiğiniz hizmeti talep edebilirsiniz.

**Arçelik Çağrı Merkezi**

**444 0 888**

(Sabit telefonlardan veya cep telefonlarından alan kodu çevirmeden\*)

**Diğer Numara:**

**(0216) 585 8 888**

\* Sabit telefonlardan yapılan aramalarda şehir içi arama tarifi üzerinden, cep telefonu ile yapılan aramalarda ise GSM-GSM tarifi üzerinden ücretlendirme yapılmaktadır.

Çağrı Merkezimize ayrıca [www.arcelik.com.tr](http://www.arcelik.com.tr) adresindeki Tüketici Hizmetleri bölümünde bulunan formu doldurarak ya da 0216 585 8 888 nolu telefonu arayarak ya da 0216 423 23 53 nolu telefona faks çekerek de ulaşabilirsiniz.

Yazılı başvurular için adresimiz: Arçelik Çağrı Merkezi, Ankara Asfaltı Yarı, 34950 Tuzla/İSTANBUL

Aşağıdaki önerilere uymanızı rica ederiz.

1. Ürününüzü aldığınızda Garanti Belgesini Yetkili Satıcıya onaylatırınız.
2. Ürününüzü kullanma kılavuzu esaslarına göre kullanınız.
3. Ürününüzle ilgili hizmet talebiniz olduğunda yukarıdaki telefon numaralarından Çağrı Merkezimize başvurunuz.
4. Hizmet için gelen teknisyene "teknisyen kimlik kartı"nı sorunuz.
5. İşiniz bittiğinde servis teknisyeninden "HİZMET FİŞİ" istemeyi unutmayınız. Alacağınız Hizmet Fişi, ilerde ürününüzde meydana gelebilecek herhangi bir sorunda size yarar sağlayacaktır.
6. Kullanım ömrü: 10 yıldır. (Ürünün fonksiyonunu yerine getirebilmesi için gerekli yedek parça süresi.)









## Garanti ile ilgili olarak müşterinin dikkat etmesi gereken hususlar

Arçelik tarafından verilen bu garanti, Buhar Jeneratörlü Ütü'nün normalin dışında kullanılmasından doğacak arızaların giderilmesini kapsamadığı gibi, aşağıdaki durumlar da garanti dışıdır:

1. Kullanma hatalarından meydana gelen hasar ve arızalar,
2. Ürünün müşteriye tesliminden sonraki yükleme, boşaltma ve taşıma sırasında oluşan hasar ve arızalar,
3. Voltaj düşüklüğü veya fazlalığı; hatalı elektrik tesisatı; ürünün etiketinde yazılı voltajdan farklı voltajda kullanma nedenlerinden meydana gelecek hasar ve arızalar,
4. Yangın ve yıldırım düşmesi ile meydana gelecek arızalar ve hasarlar.
5. Ürünün kullanma kılavuzlarında yer alan hususlara aykırı kullanılmasından kaynaklanan arızalar.

Ürüne yetkisiz kişiler tarafından yapılan müdahalelerde ürüne verilmiş garanti sona erecektir.

Yukarıda belirtilen arızaların giderilmesi ücret karşılığında yapılır.

Ürünün kullanım yerine montajı ve nakliyesi ürün fiyatına dahil değildir.

Garanti belgesinin tekemmül ettirilerek tüketiciye verilmesi sorumluluğu, tüketicinin malt satın aldığı satıcı, bayi, acenta ya da temsilciliklere aittir. Garanti belgesi üzerinde tahrifat yapıldığı, ürün üzerindeki orijinal seri numarası kaldırıldığı veya tahrif edildiği takdirde bu garanti geçersizdir.

Ürününüz Arçelik A.Ş. adına Eksen A.Ş. Gebze Organize Sanayi Bölgesi No: 602 Gebze - Kocaeli / Türkiye tarafından ürettirilmiştir.

Ürününüzün CE uygunluğu TÜV Rheinland Am Grauen Stein, Köln 51105 Deutschland  
Tel: +49 221 8063087 tarafından onaylanmıştır.

Çağrı Merkezi

**444 0 888**

Diğer Numara

**0216 585 8 888**

ARÇELİK A.Ş. Tuzla 34950 İstanbul  
Telefon (0216) 585 85 85 Faks (0216) 423 23 53

# buhar jeneratörlü ütü

 **arçelik**

**Garanti  
Belgesi**

ARÇELİK Buhar Jeneratörlü Ütü'nün, kullanma kılavuzunda gösterildiği şekilde kullanılması ve Arçelik'in yetkili kıldığı Servis elemanları dışındaki şahıslar tarafından bakım, onarım veya başka bir nedenle müdahale edilmemiş olması şartıyla, bütün parçaları dahil olmak üzere tamamı malzeme, işçilik ve üretim hatalarına karşı 2 (İKİ) YIL SÜRE İLE GARANTİ EDİLMİŞTİR.

Garanti kapsamı içinde gerek malzeme ve işçilik gerekse montaj hatalarından dolayı arızalanması halinde yapılan işlemler için işçilik masrafı, değiştirilen parça bedeli ya da başka bir ad altında hiçbir ücret talep edilmeyecektir. Garanti süresi içinde yapılacak onarımlarda geçen süre, garanti süresine ilave edilir. Tamir süresi en fazla 20 iş günüdür. Bu süre mamulün yetkili servis atölyelerimize, yetkili servis atölyelerimiz bulunmaması durumunda Yetkili Satıcılarımıza veya Firmamıza bildirildiği tarihten itibaren başlar. Ürünün arızasının 10 iş günü içerisinde giderilememesi halinde Arçelik A.Ş. ürünün tamiri tamamlanuncaya kadar, benzer özelliklere sahip başka bir ürünü, müşterinin kullanımına tahsis edecektir.

Arızanın giderilmesi konusunda uygulanacak teknik yöntemlerin tespiti ile değiştirilecek parçaların saptanması tamamen firmamıza aittir. Arızanın giderilmesi ürünün bulunduğu yerde veya Yetkili Servis atölyelerinde yapılabilir. Müşterimizin buna onayı şarttır.

Ancak;

Tüketicinin onarım hakkını kullanmasına rağmen malın;

-Tüketicisy teslim edildiği tarihten itibaren, garanti süresi içinde kalmak kaydıyla, bir yıl içerisinde en az dört defa veya imalatçı-üretici ve/veya ithalatçı tarafından belirlenen garanti süresi içerisinde altı defa arızalanmasının yanı sıra, bu arızaların maldan yararlanmamayı sürekli kılması,

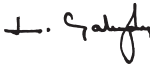
-Tamiri için gereken azami süresinin aşılması,

-Firmanın servis istasyonunun, servis istasyonunun mevcut olmaması halinde sırayla satıcısı, bayii, acentesi temsilciliği ithalatçısı veya imalatçı-üreticisinden birisinin düzenleyeceği raporla arızanın tamirini mümkün bulunmadığının belirlenmesi, durumlarında tüketici malın ücretsiz değiştirilmesini, bedel iadesi veya ayıp oranda bedel indirimi talep edebilir. Garanti belgesi ile ilgili olarak çıkabilecek sorunlar için Sanayi ve Ticaret Bakanlığı, Tüketicinin ve Rekabetin Korunması Genel Müdürlüğü'ne başvurulabilir. Bu Garanti Belgesi'nin kullanılmasına 4077 sayılı Tüketicinin Korunması Hakkında Kanun ile bu Kanun'a dayanaklar yürürlüğe konulan Garanti Belgesi Uygulama Esaslarına Dair Tebliğ uyarınca, T.C. Sanayi ve Ticaret Bakanlığı, Tüketicinin ve Rekabetin Korunması Genel Müdürlüğü tarafından izin verilmiştir.

Arçelik A.Ş.

Genel Müdür

Genel Müdür Yardımcısı



Seri No: \_\_\_\_\_

Tip: K 4510 \_\_\_\_\_

Teslim Tarihi, Yeri: \_\_\_\_\_

Fatura Tarihi, No: \_\_\_\_\_

Satıcı Firma Ünvanı: \_\_\_\_\_

Adres: \_\_\_\_\_

Tel-Faks: \_\_\_\_\_

Satıcı Firma (Kaşe ve İmza): \_\_\_\_\_

Bu belge, Sanayi ve Ticaret Bakanlığı'nın 85137 no'lu ve 18.06.2010 izin tarihli belgesine göre düzenlenmiştir.

Bu bölümü, ürünü aldığımız Yetkili Satıcı imzalayacak ve kaşeleyecektir