



elektrikli süpürge kullanma kılavuzu

S-3641

Lütfen önce bu kılavuzu okuyun!

Değerli Müşterimiz,
Modern tesislerde üretilen ve titiz kalite kontrolünden geçirilmiş olan ürününüzün size en iyi verimi sunmasını istiyoruz.
Bunun için, bu kılavuzun tamamını ürününüzü kullanmadan önce dikkatle okumanızı ve bir başvuru kaynağı olarak saklamanızı rica ederiz.

Bu kullanma kılavuzu...

Makinenizi hızlı ve güvenli bir şekilde kullanmanıza yardımcı olacaktır. Makinenizi kullanmadan ve çalıştırmadan önce kullanma kılavuzunu okuyun.
Özellikle güvenlikle ilgili bilgilere uyun.
Daha sonra da ihtiyacınız olabileceği için kullanma kılavuzunu kolay ulaşabileceğiniz bir yerde saklayın.
Ayrıca makineyle birlikte ilave olarak verilen diğer belgeleri de okuyun.
Bu kullanma kılavuzunun başka modeller için de geçerli olabileceğini unutmayın. Modeller arasındaki farklar kılavuzda açık bir şekilde vurgulanmıştır.

Bu ürün, çevreye saygılı modern tesislerde) doğaya zarar vermeden üretilmiştir.

EEE Yönetmeliğine Uygundur.



PCB içermez

İçindekiler

1 Güvenlik Uyarıları	>2
2 Cihazınızın Teknik Özellikleri	>3
3 Cihazınızın Kullanılması	>4-5
4 Bakım ve Temizlik	>6-7
5 Tüketici Hizmetleri	>8

Dikkat!

Süpürgenizi çalıştırmadan önce kullanma kılavuzunun garanti ile ilgili bölümü dahil tamamını dikkatlice okuyunuz. Firmamız süpürge çalıştığından itibaren kullanma kılavuzunun okunmuş ve garanti ile ilgili şartların anlaşılması olduğunu kabul eder. Fatura aslını veya fotokopisini ileride garanti konusunda olabilecek ihtiyaç için saklayınız. Süpürgeniz ev içinde kullanmak üzere üretilmiştir. Profesyonel hizmet için üretilmemiştir.

1 Güvenlik Uyarıları

- Fişi prize takmadan önce evinizin voltaj değerlerinin uygunluğunu kontrol ediniz.
- Süpürgenizi kullanırken süpüreceğiniz yüzeyin kuru olmasına dikkat ediniz.
- Şebeke kablosunu prize sokmadan önce ellerinizin kuru olmasına dikkat ediniz.
- Süpürgenizi prize takılı olarak bırakmayınız. Kullandıktan sonra ve bakımını yaparken süpürgenizin fişini prizden çekiniz.
- Patlayıcı, yanıcı ve asitli maddeleri kesinlikle emdirmeyiniz.
- Süpürgenizi direkt olarak ateşe tutmayınız. Yangın veya patlamaya neden olabilir.
- Süpürgenizi sıcak yüzeylerden uzak tutunuz, sıcak maddeleri süpürmeyiniz.
- Süpürgenizi verimli kullanmak ve arıza olasılığını azaltmak için motor hava giriş ve çıkışlarında bulunan filtrelerin temizliği önemlidir. Filtreleri; kullanım sıklığı ve kirlilik durumuna göre sabunlu su ile yıkayıp durulayınız ve kuruttuktan sonra yerine takınız. Bu işlem motor hava yollarını daima açık tutacak ve motor ömrü uzayacaktır.
- Süpürgeniz bez filtresiz kullanıldığında toz ve kirliliğe malzeme motor arızasına sebep olur.
- Süpürgeniz düzgün çalışmıyor veya hasarlı ise kullanmayınız. Yetkili servislere tamir ettiriniz.
- Kesici aletleri veya keskin köşeli parçacıkları çekmeyiniz.

Dikkat!

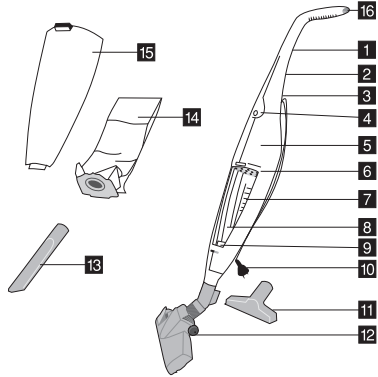
SÜPÜRGENİZİN BEZ TORBA YUVASINA BEZ FİLTRE TAKMADAN ÇALIŞTIRMAYINIZ. MOTOR GİRİŞ FİLTRESİNİN ÖNÜNDE BULUNAN PLASTİK KAFESİN YERİNDE OLDUĞUNDAN EMİN OLMADAN BEZ FİLTREYİ YERİNE OTURTMAZINIZ (Resim 6).

- Besleme kablosu hasar görürse bu kablo yetkili servis tarafından değiştirilmelidir.
- Ürününüz, fiziksel (görsel, işitsel) veya zihinsel engelliler, çocuklar ve deneyim, bilgi eksikliği olan kişiler tarafından, güvenliklerinden sorumlu bir kişinin gözetimi olmaksızın, kullanılmamalıdır.
- Çocuklar ürün kullanılırken gözetim altında bulundurulmalı ve çocukların ürün ile oynamadıklarından emin olunmalıdır.

Dikkat!

BEZ FİLTRE DOLU İKEN CİHAZINIZI UZUN SÜRE ÇALIŞTIRIRSANIZ CİHAZINIZIN EMİŞ GÜCÜ DÜŞER VE ZAMAN İÇİNDE ARIZALAR ORTAYA ÇIKARTIR.

2 Cihazınızın Teknik Özellikleri



- 1 Sap
- 2 Sap bağlantı vidaları
- 3 Motor çıkış filtresi (ARKADA)
- 4 ON-OFF Çalıştırma düğmesi
- 5 Gövde
- 6 Motor giriş filtresi
- 7 Bez filtre yuvası
- 8 Bez filtreye takılan boru
- 9 Bez filtre kilidi
- 10 Şebeke kablosu
- 11 Aksesuar (geniş uçlu emiş ağız)
- 12 Parke / halı fırçası
- 13 Aksesuar (dar uçlu emiş ağız)
- 14 Bez filtre
- 15 Bez filtre kapağı
- 16 Kaymayı engelleyici parça

Net ağırlık	: 2.60 kg.
Elektriksel değerler	: 230V~ 50 Hz
İzolasyon sınıfı	: □
Boyutlar	: ø 140x1300 mm.
Maximum güç	: 1600 W max.

• Ürününüz üzerinde bulunan işaretlemelerde veya ürünle birlikte verilen diğer basılı dokümanlarda beyan edilen değerler, ilgili standartlara göre laboratuvar ortamında elde edilen değerlerdir. Bu değerler, ürünün kullanım ve ortam şartlarına göre değişebilir.

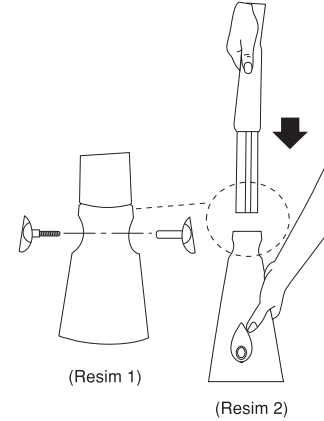
3 Cihazınızın Kullanılması

Sapın gövdeye takılması:

Öncelikle cihazınızın gövdesini elinize alıp, üzerinde yuvalarına monte edilmiş sap bağlantı vidalarını saat yönünün tersine çevirerek çıkartınız (Resim 1). Sap parçasını yönüne dikkat ederek yuvasına tamamen oturacak şekilde takınız (Resim 2).

Sap bağlantı vidalarının takılması:

Sap bağlantı vidalarını yuvalarına resimde görüldüğü şekilde geçirip saat yönünde, doğru pozisyona gelene kadar çeviriniz.

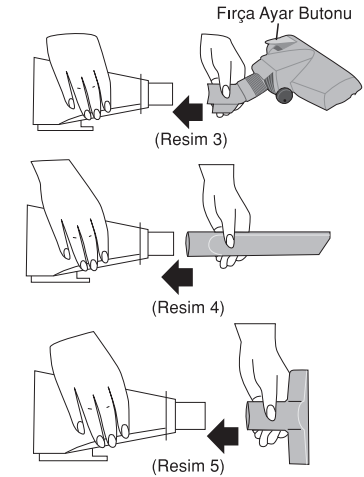


Parke / halı fırçasının takılması:

Geniş tabanlı parke ve halı fırçasını poşetinden çıkartarak gövdenin uç kısmındaki boruya şekildeki gibi hafifçe itererek yerleştiriniz (Resim 3). İstediğiniz takdirde, diğer iki farklı temizleme ucunu da aynı şekilde yerleştirebilirsiniz (Resim 4-5).

Halı, sert yüzey fırçası kullanımı:

Fırçanın sol tarafında, üzerinde halı ve sert yüzey göstergisi olan fırça ayar butonu vardır (Resim 3). Ayarlama mekanizması yardımı ile fırça temizlenecek yüzeye uygun konuma getirilir. **Halı ve kilimleri** temizlemek için fırçanızı normal konumda (kil fırçalar gizli durumda) kullanınız. **Parke, marley, muşamba** gibi sert döşemeleri ve duvar gibi düz yüzeyleri temizlemek için fırça ayar butonunun konumunu değiştirerek kil fırçalar üzerinde temizlik yapınız.



Dikkat!

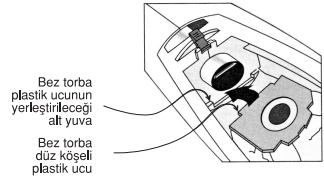
Sap bağlantı vidalarını sıkarken fazla zorlamayınız, doğru pozisyonu aldığında sıkmayı bırakınız.

Dikkat!

Cihazınızı kesinlikle ıslak zeminleri süpürmede kullanmayınız. Parke / halı fırçasını ıslak kullanmayınız ve kendiliğinden kurumaya bırakmayınız.

Bez filtrenin yerine takılması:

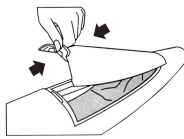
Bez filtreyi yerine yerleştirmek için önce bez filtrenin plastik olan kısmının düz köşesini aşağıya gelecek şekilde "bez filtre yuvası" içindeki "alt yuvaya" oturtunuz (Resim 6). Daha sonra bez filtrenin plastik kısmındaki deliği "bez filtre takma borusu"na geçiriniz (Resim 7). Sonra "bez filtre kilidi"ni plastik üzerindeki yuvasına yatırarak kilitleyiniz. Son olarak bez filtre kapağını, önce alt ucunu yerine otururarak klik sesi duyacak şekilde bastırarak kapatınız ve kilitlendiğinden emin olunuz (Resim 8).



(Resim 6)



(Resim 7)



(Resim 8)

Dikkat!

Kullanım sırasında motor bölümüne toz kaçmaması için, bez filtrenin yerine sıkı bir şekilde yerleştiğinden emin olunuz.

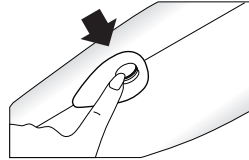
Dikkat!

Motor giriş filtresinin önünde bulunan plastik lastik kafesin yerinde olduğuna emin olmadan, bez filtreyi yerine oturtmayınız (Sayfa 6, Resim 11'e bakınız).

Bez filtre yerinden çıkarılıp temizlik bölümünde anlatılanlar uygulanarak temizlenip tekrar kullanılabilir.

Cihazın çalıştırılması:

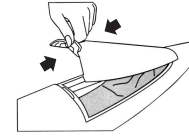
Bütün bu işlemleri sırası ile yaptıktan sonra süpürgeci, şebeke kablosunu prize takarak çalışmaya hazır hale getirebilirsiniz. Gövde üzerindeki "On/Off Çalıştırma Düğmesi"ne basarak süpürgeci çalıştırabilirsiniz (Resim 9).



(Resim 9)

4 Bakım ve temizlik

Temizliğe başlamadan önce kesinlikle fişi prizden çıkartınız. Bez filtreyi yerinden çıkartmak için bez filtre kapak kilidini bastırarak yukarı doğru çekiniz. Bez filtre kilidini yukarıya doğru çekerek kaldırmaz (Resim 10). Bez filtreyi geriye doğru çekerek uç kısmındaki borudan tamamen kurtarınız. Dik konumda çöp kutusu üstünde tutarak sürgülü profilli çekerek içini temizleyiniz ve sürgülü profilli yerine dikkatlice takınız. Bez filtrenin tamamen dolmasını beklemeden boşaltınız. Bez filtreyi yıkayıp tekrar kullanabilirsiniz. Ancak yıkadıktan sonra kurumaya bırakınız. Bez filtre ıslakken kesinlikle ürüne takmayınız.



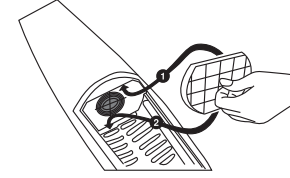
(Resim 10)

Dikkat!

Temizlik esnasında yanıcı, parlayıcı, eritici ve aşındırıcı malzemeler kullanmayınız. Süpürgecinin hiçbir parçasını bulaşık makinasında yıkamayınız. Gövde kısmını kesinlikle su ve benzeri sıvılara sokmayınız, sadece nemli bir bezle siliniz ve kuru bir bezle kurulayınız.

Motor giriş filtresinin çıkartılması:

Süpürgecinin daha uzun ömürlü olması ve emiş gücünün azalmaması için motor giriş ve çıkış filtrelerinin belirli aralıklarda temizlenmesi gerekmektedir. Süpürgecinin bez filtresi, motor giriş ve çıkış filtreleri yıkanabilir özellikte olduğundan temizliği daha kolay. Bez filtre arkasındaki yuvasından plastik ızgarayı yukarı itiniz ve alt tutamak yerinden çekerek yuvasından çıkartınız. (Resim 11).



(Resim 11)

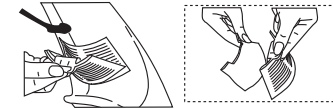
Filtreyi ve plastik filtre ızgarasını sabunlu su ile iyice yıkayarak kurumaya bırakınız. İyice kurduğundan emin olduğunuzda, sökme işleminin tersi yönde yerine takınız ve klik sesini duyunuz.

Dikkat!

Bez filtreyi iyice kurduğundan emin olmadan yerine takmayınız. Filtreleri yuvasından çıkarttığınızda yuvayı kuru bir bezle dikkatlice siliniz.

Motor çıkış filtresinin çıkartılması:

Belirli zaman aralıklarında motor çıkış filtresini de temizlemelisiniz. Bunun için, süpürgecinin arka kısmındaki motor çıkış filtresi kapağını, tırnağı hafifçe iterek açınız ve filtreyi yuvasından çıkartınız. Bol sabunlu su ile yıkayarak kurumaya bırakınız. İyice kurduğundan emin olduğunuzda sökme işleminin tersi yönde yerine monte ediniz (Resim 12).



(Resim 12)

Ürünün sapının uç kısmında kaymayı engelleyici parça mevcuttur. Dayanacağı yere bu parça vasıtası ile dayayınız. Ayrıca boyalı ya da çizilebilecek yüzeylerin çizilmesini ve zarar görmesini engeller (Resim 13).



(Resim 13)

5 Tüketici hizmetleri

Değerli Müşterimiz,

Sizlere iyi ürün vermek kadar, iyi hizmet vermenin de önemine inanıyoruz. Bu nedenle siz bilinçli tüketicilere çok geniş kapsamlı yeni hizmetler sunmaya devam ediyoruz.

Yetkili Servislerimizin haftanın 7 günü 09:00 - 22:00 saatleri arasında hizmet vermeye başlamasının ardından, Arçelik Çağrı Merkezi de haftanın 7 günü 08:00 - 24:00 saatleri arasında yeni telefon numarası olan **444 0 888** ile canlı olarak hizmet vermeye başladı.

Doğrudan bu numarayı çevirerek Arçelik Çağrı Merkezi'ne başvurabilir ve arzu ettiğiniz hizmeti talep edebilirsiniz.

Yeni Numaralar:

444 0 888

(Sabit telefonlardan veya cep telefonlarından alan kodu çevirmeden *)

Diğer Numara:

(0216) 585 8 888

* Sabit telefonlardan yapılan aramalarda şehir içi arama tarifesi üzerinden, cep telefonu ile yapılan aramalarda ise GSM-GSM tarifesi üzerinden ücretlendirme yapılmaktadır.

Çağrı Merkezimize ayrıca www.arcelik.com.tr adresindeki Tüketici Hizmetleri bölümünde bulunan formu doldurarak ya da 0216 585 8 888 nolu telefonu arayarak ya da 0216 423 23 53 nolu telefona faks çekerek de ulaşabilirsiniz.

Yazılı başvurular için adresimiz: Arçelik Çağrı Merkezi, Ankara Asfaltı Yanı, 34950 Tuzla/İSTANBUL

Aşağıdaki önerilere uymanızı rica ederiz.

1. Ürününüzü aldığınızda Garanti Belgesini Yetkili Satıcıya onaylatınız.
2. Ürününüzü kullanma kılavuzu esaslarına göre kullanınız.
3. Ürününüzle ilgili hizmet talebiniz olduğunda yukarıdaki telefon numaralarından Çağrı Merkezimize başvurunuz.
4. Hizmet için gelen teknisyene "teknisyen kimlik kartı"nı sorunuz.
5. İşiniz bittiğinde servis teknisyeninden "HİZMET FİŞİ" istemeyi unutmayınız. Alacağınız Hizmet Fişi, ilerde ürününüzde meydana gelebilecek herhangi bir sorunda size yarar sağlayacaktır.
6. Kullanım ömrü: 10 yıldır. (Ürünün fonksiyonunu yerine getirebilmesi için gerekli yedek parça süresi.)



Garanti ile ilgili olarak
müşterinin dikkat etmesi
gereken hususlar

Arçelik tarafından verilen bu garanti, Elektrikli Süpürge'nin normalin dışında kullanılmasından doğacak arızaların giderilmesini kapsamadığı gibi, aşağıdaki durumlar da garanti dışıdır.

1. Kullanma hatalarından meydana gelen hasar ve arızalar,
2. Ürünün müşteriye tesliminden sonraki yükleme, boşaltma ve taşıma sırasında oluşan hasar ve arızalar,
3. Voltaj düşüklüğü veya fazlalığı; hatalı elektrik tesisatı; ürünün etiketinde yazılı voltajdan farklı voltajda kullanma nedenlerinden meydana gelecek hasar ve arızalar,
4. Yangın ve yıldırım düşmesi ile meydana gelecek arızalar ve hasarlar,
5. Ürünün kullanma kılavuzlarında yer alan hususlara aykırı kullanılmasından kaynaklanan arızalar.

Ürüne yetkisiz kişiler tarafından yapılan müdahalelerde ürüne verilmiş garanti sona erecektir.

Yukarıda belirtilen arızaların giderilmesi ücret karşılığında yapılır.

Ürünün kullanım yerine montajı ve nakliyesi ürün fiyatına dahil değildir.

Garanti belgesinin tekmillik ettirilerek tüketiciye verilmesi sorumluluğu, tüketicinin malı satın aldığı satıcı, bayi, acenta ya da temsilciliklere aittir. Garanti belgesi üzerinde tahrifat yapıldığı, ürün üzerindeki orijinal seri numarası kaldırıldığı veya tahrif edildiği takdirde bu garanti geçersizdir.

Ürünümüz; Arçelik A.Ş. adına Erna Maş A.Ş. Atatürk Sanayi Bölgesi İstasyon Mah.
Prof. Mehmet Bozkurt Cad. No:27 34555 Hadımköy-İstanbul/Türkiye tarafından üretilmiştir.

Ürünümüzün CE uygunluğu TÜV Rheinland Am Grauen Stein, Köln 51105 DEUTSCHLAND
Tel: +49 221 8063087 tarafından onaylanmıştır.

Çağrı Merkezi
444 0 888

Diğer Numara
0216 585 8 888

ARÇELİK A.Ş. Tuzla 34950 İstanbul
Telefon (0216) 585 85 85 Faks (0-216) 423 23 53

elektrikli süpürge



Garanti
Belgesi

ARÇELİK Elektrikli Süpürge'nin, kullanma kılavuzunda gösterildiği şekilde kullanılması ve Arçelik'in yetkili kaldığı Servis elemanları dışındaki şahıslar tarafından bakım, onarım veya başka bir nedenle müdahale edilmemesi şartıyla, hâttin parçaları dahil olmak üzere tamamı malzeme, işçilik ve üretim hatalarına karşı 2 (İKİ) YIL SÜRE İLE GARANTİ EDİLMİŞTİR.

Garanti kapsamı içinde gerek malzeme ve işçilik gerekse montaj hatalarından dolayı arızalanması halinde yapılan işlemler için işçilik masrafı, değiştirilen parça bedeli ya da başka bir ad altında hiçbir ücret talep edilmeyecektir. Garanti süresi içinde yapılacak onarımlarda geçen süre, garanti süresine ilave edilir. Tamir süresi en fazla 20 iş günüdür. Bu süre mamulün yetkili servis atölyelerimize, yetkili servis atölyelerimiz bulunmaması durumunda Yetkili Satıcılarımıza veya Firmamıza bildirildiği tarihten itibaren başlar. Ürünün arızasının 10 iş günü içerisinde giderilememesi halinde Arçelik A.Ş. ürünün tamiri tamamlanıncaya kadar, benzer özelliklere sahip başka bir ürünü, müşterinin kullanımına tahsis edecektir.

Arzanın giderilmesi konusunda uygulanacak teknik yöntemlerin tespiti ile değiştirilecek parçaların saptanması tamamen firmamıza aittir. Arzanın giderilmesi ürünün bulunduğu yerde veya Yetkili Servis atölyelerinde yapılabilir. Müşterimizin buna onayı şarttır.

Ancak;

Tüketicinin onarım hakkını kullanmasına rağmen malın;

-Tüketicieye teslim edildiği tarihten itibaren, garanti süresi içinde kalmak kaydıyla, bir yıl içerisinde en az dört defa veya imalatçı-üretici ve/veya ithalatçı tarafından belirlenen garanti süresi içerisinde altı defa arızalanmasının yanı sıra, bu arızaların malıdan yararlanılmayı sürekli kalması,

-Tamiri için gereken azami süresinin aşılması,

-Firmamızın servis istasyonunun, servis istasyonunun mevcut olmaması halinde sırayla satıcısı, bayi, acentesi temsilciliği ithalatçısı veya imalatçı-üreticisinden birisinin düzenleyeceği raporla arzının tamirini mümkün bulunmadığının belirlenmesi, durumlarında tüketici malın ücretsiz değiştirilmesini, bedel iadesi veya ayıp oranda bedel indirimini talep edebilir. Garanti belgesi ile ilgili olarak çıkabilecek sorunlar için T.C. Gümrük ve Ticaret Bakanlığı Tüketicinin Korunması ve Piyasa Gözetim Genel Müdürlüğü'ne başvurulabilir. Bu Garanti Belgesi'nin kullanılmasına 4077 sayılı Tüketicinin Korunması Hakkında Kanun ile bu Kanun'a dayanılarak yürürlüğe konulan Garanti Belgesi Uygulama Esaslarına Dair Yönetmelik uyarınca, T.C. Gümrük ve Ticaret Bakanlığı Tüketicinin Korunması ve Piyasa Gözetim Genel Müdürlüğü tarafından izin verilmiştir.

Arçelik A.Ş.

Genel Müdür

Genel Müdür Yardımcısı

Seri No: _____

Tip: S-3641 _____

Teslim Tarihi, Yeri: _____

Adres: _____

Fatura Tarihi, No: _____

Tel-Faks: _____

Satıcı Firma Ünvanı: _____

Satıcı Firma (Kaşe ve imza): _____

Bu belge, T.C. Gümrük ve Ticaret Bakanlığı'nın 84654 no'lu ve 11.06.2010 izin tarihli belgesine göre düzenlenmiştir. Bu bölümü, ürünü aldığınız Yetkili Satıcı imzalayacak ve kaşeleyecektir.