



*saç düzleřtirme aleti
kullanma kılavuzu*

K 5131

Lütfen önce bu kılavuzu okuyun!

Değerli Müşterimiz,

Modern tesislerde üretilen ve titiz kalite kontrolünden geçirilmiş olan ürününüzün size en iyi verimi sunmasını istiyoruz.

Bunun için, bu kılavuzun tamamını ürününüzü kullanmadan önce dikkatle okumanızı ve bir başvuru kaynağı olarak saklamanızı rica ederiz.

Bu kullanma kılavuzu...

Makinenizi hızlı ve güvenli bir şekilde kullanmanıza yardımcı olacaktır.

- Makinenizi kullanmadan ve çalıştırmadan önce kullanma kılavuzunu okuyun.
- Özellikle güvenlikle ilgili bilgilere uyun.
- Daha sonra da ihtiyacınız olabileceği için kullanma kılavuzunu kolay ulaşabileceğiniz bir yerde saklayın.
- Ayrıca makineyle birlikte ilave olarak verilen diğer belgeleri de okuyun. Bu kullanma kılavuzunun başka modeller için de geçerli olabileceğini unutmayın. Modeller arasındaki farklar kılavuzda açık bir şekilde vurgulanmıştır.



İçindekiler

1	Güvenlik Uyarıları	2
2	Cihazınızın Teknik Özellikleri	3
3	Cihazınızın Kullanılması	4-5
4	Bakım ve Temizlik	5
5	Tüketici Hizmetleri	6

1 Güvenlik Uyarıları

- Kullanmadan önce tüm talimatları okuyunuz.
- Ürünüzdü sudan uzak tutunuz.
- Elektrik çarpması sonucu ölüm riskini azaltmak için kullanımdan sonra hemen cihazın fişini çekiniz.
- Cihazı küvetin veya lavabonun içine kayabileceği veya düşebileceği bir yere koymayınız veya bu tarz yerlerde saklamayınız.
- Banyo yaparken kullanmayınız.
- Su veya başka bir sıvının içine koymayınız veya düşürmeyiniz.
- Eğer cihaz suya düşerse, hemen fişini çekiniz. Elinizi kesinlikle suya sokmayınız.
- Yanık, elektrik çarpması, yangın ya da yaralanma riskini azaltmak için Saç Düzleştirici prize takılıyken kesinlikle gözetimsiz olarak bırakılmamalıdır.
- Ürünüzdü, fiziksel (görsele, işitsel) veya zihinsel engelliler, çocuklar ve deneyim, bilgi eksikliği olan kişiler tarafından, güvenliklerinden sorumlu bir kişinin gözetimi olmaksızın, kullanılmamalıdır.

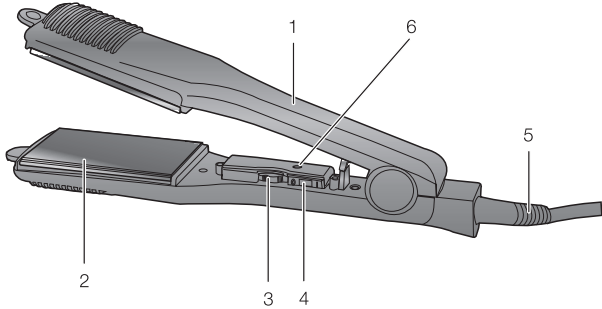
Çocuklar ürün kullanılırken gözetim altında bulundurulmalı ve çocukların ürün ile oynamadıklarından emin olunmalıdır.

- Saç Düzleştiriciyi sadece bu kılavuzda belirtilen kullanım alanlarında kullanınız. Arçelik tarafından

önerilmeyen aksesuarları kullanmayınız.

- Saç Düzleştiriciyi kablosu ya da fişi hasarlıysa, düzgün çalışmıyorsa, yere düşmüşse, hasarlıysa veya suya düşmüşse asla kullanmayınız. Eğer bu Saç Düzleştiricinin elektrik kablosu veya fişi hasar görmüşse, sadece Arçelik Yetkili Servisi tarafından değiştirilmelidir.
- Elektrik kablosunu sıcak yüzeylerden uzak tutunuz.
- Uyuyan kişiler üzerinde kullanmayınız.
- Saç Düzleştiricinin herhangi bir açıklığından içeri yabancı bir madde sokmayınız veya düşürmeyiniz.
- Açık alanlarda, sprey ürünlerinin kullanıldığı yerlerde veya oksijen verilen yerlerde kullanmayınız.
- Kullanım esnasında plakalar çok ısınır. Sıcak yüzeylerin tenle temas etmesine izin vermeyiniz.
- Sıcak Saç Düzleştiriciyi yatak, halı veya havlu gibi yumuşak yüzeylere koymayınız. Sert, düz, ısıya dayanıklı bir yüzeye koyunuz.
- Bu talimatları saklayınız.

2 Cihazınızın Teknik Özellikleri



- 1** El tutma yerleri (Tutamak)
- 2** Isıtma plakaları
- 3** 10 Kademeli ısı ayar düğmesi
- 4** Açma/kapama düğmesi
- 5** 2,5 metre uzunluğunda döner kablo
- 6** Çalışma ışığı

Gerilim : 220-240 V ~ 50/60 Hz

Güç : 55 W

İzolasyon sınıfı : II

Ürünün üzerinde bulunan işaretlemelerde veya ürünle birlikte verilen diğer baskılı dökümanlarda beyan edilen değerler, ilgili standartlara göre laboratuvar ortamında elde edilen değerlerdir. Bu değerler, ürünün kullanım ve ortam şartlarına göre değişebilir.

3 Cihazınızın Kullanılması

Temel saç bakım talimatları

İdeal sonuç için saçlarınızı düzleştirmeden önce şampuanla yıkayınız ve bakım yapınız. Saç düzleştiriciyi kullanmadan önce saçlarınızı iyice kurulayınız ve birbirine dolanmadığından emin olunuz. Saç Düzleştirici sentetik peruklar veya kaynak saçlar ile beraber kullanım için uygun değildir.

Kullanımı

Bu cihaz saçlarınızı düzleştirmek yatmasını sağlamak, istediğiniz şekli vermek ve daha parlak bir görünüm kazandırmak için tasarlanmıştır. Saç Düzleştiriciyi kullanırken çok dikkatli olunuz. Çünkü kullanım esnasında cihaz çok ısınır. Saçın aşırı kurummasını veya zarar görmesini önlemek için kullanımdan önce saçınıza uygun sıcaklığın belirlenmesi önemlidir. Eğer şüpheniz varsa, düşük sıcaklık ayarı ile başlayınız ve daha sonra, ısı ayar düğmesi ile sıcaklığı kademe kademe arttırınız.

Cihazınızı, düz, sert ve ısıya dayanıklı bir zemine koyunuz. Yaklaşık 5 dakika kadar bekleyiniz.

Saç tipinize uygun sıcaklığı seçiniz. İnce veya yıpranmış saçlar için en düşük sıcaklık seviyesinden başlayabilirsiniz.

Cihaz ev prizine (220 / 240V AC) takılabilir. AÇMA/KAPAMA düğmesini açınız. (I konumuna getiriniz.) Saç Düzleştiricinin kırmızı ışığı yanarak cihaz ısınmaya başlayacaktır. Isı ayar düğmesi ile istediğiniz sıcaklığı ayarlayabilirsiniz.

Saç Düzleştirici seçtiğiniz sıcaklığa bağlı olarak yaklaşık 5 dakika içinde kullanıma hazır olacaktır. Saça stil verme işlemi kolaylaştırmak için, saçlarınızın belli bölümlerini, üstten, ortadan, alttan, önden, yanlardan ve arkadan (saç telinizin kalınlığına uygun) kliplerle tutturunuz.

Sıcaklık seçimi

1-3 ince, düz saçlar için
4-6 ince, dalgalı saçlar için
7-10 kalın, kıvrık saçlar için

Önce saçınızın alt katmanlarını düzleştiriniz ve sonra üst kısımlara geçiniz. Saçınızın küçük bir bölümünü alınız ve ütüleme plakalarının arasına yerleştiriniz. Saç düzleştiriciyi diğer elinizle sapından tutunuz ve kökünden başlayarak saçlarınızı plakaların arasında güçlü bir şekilde sıkıştırınız. Saç düzleştiriciyi, saçın tutulan bölümü boyunca, kökünden ucuna doğru hiç durmadan kaydırınız. Saç düzleştiriciyi sadece sapından ve

soğuk tutma yerlerinden tuttuğunuzdan emin olunuz. Bu işlemi saçlarınız istediğiniz oranda düzleşinceye kadar tekrar ediniz.

Saç Düzleştiriciyi göz, kulak, el, boyun ve yüz bölgelerinizden uzak tuttuğunuzdan emin olunuz, çünkü plakalar çok sıcaktır. Saçınızda, dalgalı stilde bölümler oluşturmak için Saç Düzleştiriciyi saçınızdan aşağıya doğru boylu boyunca, her bir saç bölümünün uçlarında yüzünüzden dışarı doğru döndürerek kaydırınız.

Saç düzleştirici plakalarını temiz tutunuz, toz, kir, şekillendirici sprey veya saç jölelerinden uzak tutunuz.

Saç düzleştirici sıcakken kablosunu kesinlikle etrafına sarmayınız.

İşiniz bittiğinde cihazın açma kapama düğmesinden kapatarak fişini çekiniz. Soğuması için uygun bir yerde bekletiniz.

4 Bakım ve Temizlik

Cihazı temizlemeden önce daima fişini elektrik prizinden çekiniz! Temizlik işlemine başlamadan önce cihazın ve kullandığınız aksesuarların soğuması için bekleyiniz. Ürününüzü nemli bir bez ile silerek temizleyebilirsiniz, ancak asla suya veya başka bir sıvıya daldırmayınız!

5 Tüketici Hizmetleri

Değerli Müşterimiz,

Sizlere iyi ürün vermek kadar, iyi hizmet vermenin de önemine inanıyoruz. Bu nedenle siz bilinçli tüketicilere çok geniş kapsamlı yeni hizmetler sunmaya devam ediyoruz.

Yetkili Servislerimizin haftanın 7 günü 09:00 - 22:00 saatleri arasında hizmet vermeye başlamasının ardından, Arçelik Çağrı Merkezi de haftanın 7 günü 08:00 - 24:00 saatleri arasında yeni telefon numarası olan 444 0 888 ile canlı olarak hizmet vermeye başladı.

Doğrudan bu numarayı çevirerek Arçelik Çağrı Merkezine başvurabilir ve arzu ettiğiniz hizmeti talep edebilirsiniz.

Yeni Numaralar:

444 0 888

(Sabit telefonlardan veya cep telefonlarından alan kodu çevirmeden *)

Diğer Numara:

(0216) 585 8 888

* Sabit telefonlardan yapılan aramalarda şehir içi arama tarifi üzerinden, cep telefonu ile yapılan aramalarda ise GSM-GSM tarifi üzerinden ücretlendirme yapılmaktadır.

Çağrı Merkezimize ayrıca www.arcelik.com.tr adresindeki Tüketici Hizmetleri bölümünde bulunan formu doldurarak ya da 0216 585 8 888 nolu telefonu arayarak ya da 0216 423 23 53 nolu telefona faks çekerek de ulaşabilirsiniz.

Yazılı başvurular için adresimiz: Arçelik Çağrı Merkezi, Ankara Asfaltı Yanı, 34950 Tuzla/İSTANBUL

Aşağıdaki önerilere uymanızı rica ederiz.

1. Ürününüzü aldığınızda Garanti Belgesini Yetkili Satıcınıza onaylattırınız.
2. Ürününüzü kullanma kılavuzu esaslarına göre kullanınız.
3. Ürününüzle ilgili hizmet talebiniz olduğunda yukarıdaki telefon numaralarından Çağrı Merkezimize başvurunuz.
4. Hizmet için gelen teknisyene "teknisyen kimlik kartı" nı sorunuz.
5. İşiniz bittiğinde servis teknisyeninden "HİZMET FİŞİ" istemeyi unutmayınız. Alacağınız Hizmet Fişi, ilerde ürününüzde meydana gelebilecek herhangi bir sorunda size yarar sağlayacaktır.
6. Kullanım ömrü: 7 yıldır. (Ürünün fonksiyonunu yerine getirebilmesi için gerekli yedek parça süresi.)



Garanti ile ilgili olarak Müşterinin Dikkat Etmesi Gereken Hususlar

Arçelik tarafından verilen bu garanti, Saç Düzleştirme Aleti'nin normalin dışında kullanılmasından doğacak arızaların giderilmesini kapsamadığı gibi, aşağıdaki durumlar da garanti dışıdır:

1. Kullanma hatalarından meydana gelen hasar ve arızalar,
2. Ürünün müşteriye tesliminden sonraki yükleme, boşaltma ve taşıma sırasında oluşan hasar ve arızalar,
3. Voltaj düşüklüğü veya fazlalığı; hatalı elektrik tesisatı; ürünün etiketinde yazılı voltajdan farklı voltajda kullanma nedenlerinden meydana gelecek hasar ve arızalar,
4. Yangın ve yıldırım düşmesi ile meydana gelecek arızalar ve hasarlar.
5. Ürünün kullanma kılavuzlarında yer alan hususlara aykırı kullanılmasından kaynaklanan arızalar.

Ürüne yetkisiz kişiler tarafından yapılan müdahalelerde ürüne verilmiş garanti sona erecektir.

Yukarıda belirtilen arızaların giderilmesi ücret karşılığında yapılır.

Ürünün kullanım yerine montajı ve nakliyesi ürün fiyatına dahil değildir.

Garanti belgesinin tekemmül ettirilerek tüketiciye verilmesi sorumluluğu, tüketicinin malı satın aldığı satıcı, bayi, acenta ya da temsilciliklere aittir. Garanti belgesi üzerinde tahrifat yapıldığı, ürün üzerindeki orijinal seri numarası kaldırıldığı veya tahrif edildiği takdirde bu garanti geçersizdir.

Ürününüzün CE uygunluğu TÜV Saarland e.V.Am TÜVI D-66280 Sulzbach/Germany tarafından onaylanmıştır.

Menşei: PRC

İthalatçı Firma: ARÇELİK A.Ş.

Çağrı Merkezi
444 0 888

Diğer Numara
0216 585 8 888

ARÇELİK A.Ş. Tuzla 34950 İstanbul
Telefon (0216) 585 85 85 Faks (0-216) 423 23 53

saç düzleştirme aleti



GARANTİ BELGESİ

ARÇELİK Saç Düzleştirme Aleti'nin, kullanma kılavuzunda gösterildiği şekilde kullanılması ve Arçelik'in yetkili kıldığı Servis elemanları dışındaki şahıslar tarafından bakım, onarım veya başka bir nedenle müdahale edilmemiş olması şartıyla, bütün parçaları dahil olmak üzere tamamı malzeme, işçilik ve üretim hatalarına karşı **2 (İKİ) YIL SÜRE İLE GARANTİ EDİLMİŞTİR.**

Garanti kapsamı içinde gerek malzeme ve işçilik gerekse montaj hatalarından dolayı arızalanması halinde yapılan işlemler için işçilik masrafı, değiştirilen parça bedeli ya da başka bir ad altında hiçbir ücret talep edilmeyecektir. Garanti süresi içinde yapılacak onarımlarda geçen süre, garanti süresine ilave edilir. Tamir süresi en fazla 30 iş günüdür. Bu süre mamulün yetkili servis atölyelerimize, yetkili servis atölyelerimiz bulunmaması durumunda Yetkili Satıcılarımıza veya Firmamıza bildirildiği tarihten itibaren başlar. Ürünün arızasının 15 iş günü içerisinde giderilememesi halinde Arçelik A.Ş. ürünün tamiri tamamlanıncaya kadar, benzer özelliklere sahip başka bir ürünü, müşterinin kullanımına tahsis edecektir.

Arızanın giderilmesi konusunda uygulanacak teknik yöntemlerin tespiti ile değiştirilecek parçaların saptanması tamamen firmamıza aittir. Arızanın giderilmesi ürünün bulunduğu yerde veya Yetkili Servis atölyelerinde yapılabilir. Müşterimizin buna onayı şarttır. Ancak;

-Ürünün teslim tarihinden itibaren garanti süresi içinde kalmak kaydıyla bir yıl içerisinde, aynı arızayı ikiden fazla tekrarlaması veya farklı arızaların dörtten fazla ortaya çıkması veya belirlenen garanti süresi içerisinde farklı arızaların toplamının altıdan fazla olmasıyla üründen yararlanamamanın süreklilik kazanması,

-Tamiri için gereken azami sürenin aşılması

-Yetkili Servis atölyelerince; mevcut olmaması halinde sırasıyla Yetkili satıcımız, bayi, acente, temsilciliğimizden birisinin bölgeye en yakın servis yetkilisiyle birlikte veya firmamız yetkilisince düzenlenecek raporla arızanın tamirinin mümkün bulunmadığının belirlenmesi durumunda, ücretsiz olarak değiştirme işlemi yapılacaktır. Garanti belgesi ile ilgili olarak çıkabilecek sorunlar için Sanayi ve Ticaret Bakanlığı, Tüketicinin ve Rekabetin Korunması Genel Müdürlüğü'ne başvurulabilir. Bu Garanti Belgesi'nin kullanılmasına 4077 sayılı Tüketicinin Korunması Hakkında Kanun ile bu Kanun'a dayanılarak yürürlüğe konulan Garanti Belgesi Uygulama Esaslarına Dair Tebliğ uyarınca, T.C. Sanayi ve Ticaret Bakanlığı, Tüketicinin ve Rekabetin Korunması Genel Müdürlüğü tarafından izin verilmiştir.

ARÇELİK A.Ş.

GENEL MÜDÜR

GENEL MÜDÜR YARDIMCISI

Seri No: _____

Tip: K 5131 _____

Teslim Tarihi, Yeri: _____

Fatura Tarihi, No: _____

Satıcı Firma Ünvanı: _____

Adres: _____

Tel-Faks: _____

Satıcı Firma (Kaşe ve İmza): _____

Bu belge, Sanayi ve Ticaret Bakanlığının 61559 no'lu ve 22.10.2008 izin tarihli belgesine göre düzenlenmiştir.

Bu bölümü, ürünü aldığınız Yetkili Satıcı imzalayacak ve kaşeyecektir