



*kettle  
kullanma kılavuzu*

*K 3310*

# Lütfen önce bu kılavuzu okuyun!

Değerli Müşterimiz,

Modern tesislerde üretilen ve titiz kalite kontrolünden geçirilmiş olan ürününüzün size en iyi verimi sunmasını istiyoruz.

Bunun için, bu kılavuzun tamamını ürününüzü kullanmadan önce dikkatle okumanızı ve bir başvuru kaynağı olarak saklamanızı rica ederiz.

## Bu kullanma kılavuzu...

Makinenizi hızlı ve güvenli bir şekilde kullanmanıza yardımcı olacaktır.

- Makinenizi kullanmadan ve çalıştırmadan önce kullanma kılavuzunu okuyun.
- Özellikle güvenlikle ilgili bilgilere uyun.
- Daha sonra da ihtiyacınız olabileceği için kullanma kılavuzunu kolay ulaşabileceğiniz bir yerde saklayın.
- Ayrıca makineyle birlikte ilave olarak verilen diğer belgeleri de okuyun. Bu kullanma kılavuzunun başka modeller için de geçerli olabileceğini unutmayın. Modeller arasındaki farklar kılavuzda açık bir şekilde vurgulanmıştır.



# İçindekiler

---

<b>1</b>	<b>Güvenlik Uyarıları</b>	<b>2</b>
<b>2</b>	<b>Cihazınızın Teknik Özellikleri</b>	<b>3</b>
<b>3</b>	<b>Cihazınızın Kullanılması</b>	<b>4-5-6</b>
<b>4</b>	<b>Bakım ve Temizlik</b>	<b>6</b>
<b>5</b>	<b>Tüketici Hizmetleri</b>	<b>7</b>

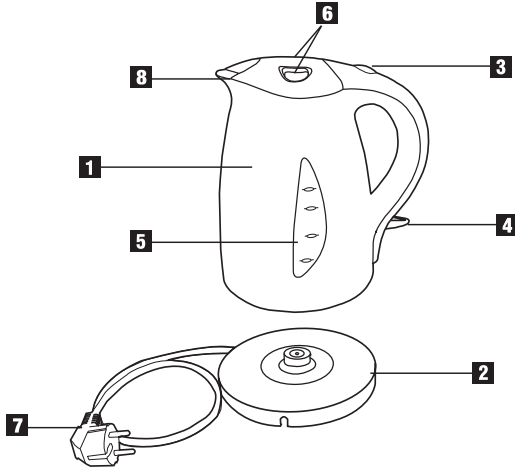
# 1 Güvenlik Uyarıları

- Bu talimatları dikkatlice okuyun ve kılavuzu gelecekte başvurmak üzere saklayın.
- Ürününüzü her zaman sadece TOPRAKLI PRİZE bağlayınız.
- Taban ünitesinde elektrik devreleri bulunan kapalı bölmeye herhangi bir cisim sokmayınız.
- Su ısıtıcınızı ve taban ünitesini hiç bir zaman su veya başka bir sıvıya batırmayınız.
- Taban ünitesini sadece su ısıtma amacıyla kullanınız. Başka ürünleri taban ünitesinin üzerine yerleştirmeyiniz.
- Ürününüzü sadece su kaynatmak için kullanınız. Su haznesi içerisinde çay, kahve, çorba ve süt gibi sıvıları ısıtmayınız, kaynatmayınız.
- Eğer ürüne, sıcak iken soğuk su doldurursanız, ortaya çıkacak olan aşırı buhar kazalara, ani sıcaklık değişimleri de ürününüzün arızalanmasına neden olabilir.
- Hiçbir zaman ürünü ısıtıcı elemanı örtecek miktardan (minimum seviye) daha az su ile ve işaretlenmiş maksimum seviyeden (1.7 lt) daha fazla su ile çalıştırmayınız.
- Su ısıtıcınızın düğmesi açık konuma getirdikten sonra, ısıtma işleminden vazgeçmediğiniz sürece düğmeye dokunmayınız. Su kaynadıktan sonra düğme kendiliğinden kapalı duruma gelecektir.
- Düğmeyi bant vb. cisimlerle sabit

konuma getirmeyiniz.

- Eğer ürün dikkatsizlik sonucu boş olarak çalıştırılmışsa, ürününüzün fişini prizden çekiniz ve ısıtıcınızı soğumaya bırakınız. Isıtıcıyı soğutmadan ürünü tekrar çalıştırmazsınız.
- Ürünün kablosu hasar gördüğü takdirde veya üründe herhangi bir arıza olduğunda kendi çabanızla tamir etmeyi veya kordonu değiştirmeyi denemeyiniz, Böyle bir durumda en yakın yetkili servise başvurunuz.
- Suyun kaynaması sırasında üst kapağı kesinlikle kaldırmayınız.
- Isıtıcıyı hiçbir zaman sıcak bir yüzeye yaklaştırmayınız. (Plastik dış yüzey ısıdan dolayı zarar görebilir.) Ocak üzerinde ısıtmayınız.
- Ürününüz, fiziksel (görsel, işitsel) veya zihinsel engelliler, çocuklar ve deneyim, bilgi eksikliği olan kişiler tarafından, güvenliklerinden sorumlu bir kişinin gözetimi olmaksızın, kullanılmamalıdır.
- Çocuklar ürün kullanılırken gözetim altında bulundurulmalı ve çocukların ürün ile oynamadıklarından emin olunmalıdır.

## 2 Cihazınızın Teknik Özellikleri



- 1** Gövde
- 2** Taban ünitesi
- 3** Pilot lamba
- 4** Açma kapama düğmesi
- 5** Su seviye göstergesi
- 6** Kapak açma düğmeleri
- 7** Fişli kablo
- 8** Filtre

<b>Gerilim</b>	: 220-240 V ~ 50 Hz
<b>Güç</b>	: 2000 W
<b>Kapasite</b>	: 1,7 lt max.

Ürünün üzerinde bulunan işaretlemelerde veya ürünle birlikte verilen diğer baskılı dökümanlarda beyan edilen değerler, ilgili standartlara göre laboratuvar ortamında elde edilen değerlerdir. Bu değerler, ürünün kullanım ve ortam şartlarına göre değişebilir.

### 3 Cihazınızın Kullanılması

#### Öncelikle

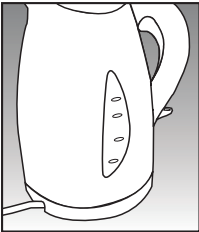
Ürününüzü kullanmadan önce bütün parçaları ambalajından çıkarınız, ancak ürününüzün düzgün çalıştığından emin olmadan önce ambalajını atmayınız. Ürün veya aksesuarlar , eksik kırık veya hasarlı ise ürününüzü kullanmayınız, Yetkili servise başvurunuz.

Ürünün elektrik çarpmasına karşı koruma sınıfı I olup yalnız topraklı prize takılmalıdır.

Ürünü asla herhangi bir sıvı içerisine daldırmayınız.

Su ısıtıcınıza seviye göstergesinde belirtilmiş olan min. ve max. seviyeleri arasında gereksiminiz kadar su doldurunuz.

Isıtıcınızı hiçbir zaman maksimum seviyeden (1,7 lt) daha fazla su ile doldurmayınız. Aksi takdirde kaynayan su dışarı sıçrayabilir. Isıtıcınızı uygun seviyelerde su ile doldurduktan sonra kapağı kapatınız. (Resim 1)



Resim 1

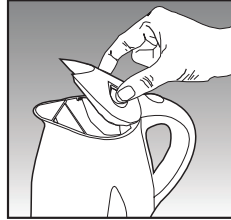
#### Dikkat!

Ürününüzü çalıştırmadan önce kapağını tam olarak kapatınız, aksi halde ürününüz otomatik olarak kapanmayarak, sürekli çalışacaktır.

#### Dikkat!

Su ısıtıcısını taban ünitesi üzerine yerleştirdiğiniz sırada su doldurmayınız.

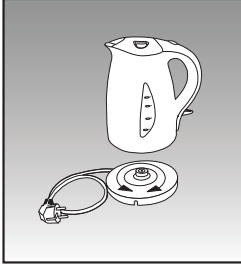
Kapağı açmak için yandaki iki adet düğmeye basınız. ( Resim 2)



(Resim 2)

Su ısıtıcınıza ihtiyacınız kadar max. ve min. seviyeler arasında su doldurduktan sonra, kapağı kapalı halde dik konumda taban ünitesinin üzerine yerleştiriniz.

Su ısıtıcınız taban ünitesi üzerinde 360 derece dönebilmekte ve size gövdeyi taban ünitesine yerleştirmede kolaylık sağlamaktadır. (Resim3)



(Resim 3)

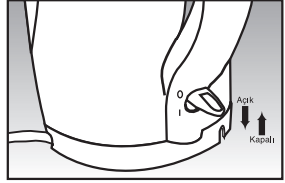
## Ürünün Çalıştırılması

Ürününüzü min. ve max. seviyeleri aralığında su ile doldurunuz. Kapağını iyice kapatınız.

Ürünü çocukların erişemeyeceği ve düz bir zeminde kenarlardan uzakta güvenli yerlerde kullanınız. Su ısıtıcınızı yalnızca su ısıtma amacıyla kullanınız, su haznesi içerisinde çay, kahve, çorba ve süt gibi sıvıları ısıtmayınız, kaynatmayınız.

**Kapak iyi kapanmadığında, suyu boşaltırken kapak açılacağından, ani dökülmeden dolayı kazalara neden olabilir.**

Su ısıtıcınızın açma-kapama düğmesini yukarı (O) kapalı konumdan aşağı (I) açık konuma getirerek çalıştırınız. Böylelikle sapta bulunan pilot lamba yanacak ve ürün suyu ısıtmaya başlayacaktır. (Resim 4)



(Resim 4)

Su ısıtıcınızı susuz çalıştırmayınız.

**DİKKAT :**  
Ürününüz çalışırken (pilot lamba yanarken) kapağı kesinlikle açmayınız.

**Su ısıtıcı içerisinde oluşan buhar kazalara neden olabilir.**

**Not: Bu ürün yalnızca kendi taban ünitesiyle kullanılmalıdır.**

Isıtıcı içindeki su kaynağında, oluşan buharın etkisiyle ürün kendiliğinden devreyi kesecek, kapalı duruma gelecek ve pilot lamba sönecektir.

Isıtma işlemini istediğiniz zaman açma kapama düğmesini yukarı doğru kaldırarak durdurabilirsiniz. (Resim 4)

Isıtıcınızı kapalı duruma getirmeden veya kendiliğinden devre kesilmeden taban ünitesi üzerinden kaldırmayınız.

Pilot lamba sadece ürün çalışırken yanmaktadır. Su ısıtıcınızı dikkatlice kaldırarak sıcak suyu dilediğiniz yerde kullanınız.

Taban ünitesi üzerine sıcak suyun dökülmemesine özen gösteriniz. Tekrar su kaynatmak istediğinizde aynı işlemleri sırası ile tekrar ediniz.

Üst üste kaynatma işlemlerinde

düğme çalıştırma pozisyonuna girmiyorsa kısa bir süre (15-20 sn.) bekleddikten sonra tekrar deneyiniz.

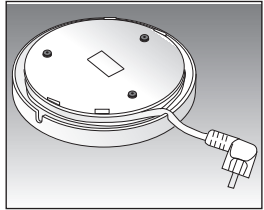
İlk kez kullandığınızda kaynattığınız suyu dökünüz.

## 4 Bakım ve Temizlik

### Ürünü temizlemeden önce taban ünitesini prizden çekiniz.

Ürünü temizlik amacıyla herhangi bir sıvı içerisine daldırmayınız. Ürünü temiz, nemli ve yumuşak bir bezle silerek temiz tutunuz. Ürünü aşındıracak ve çizecek temizlik maddeleri kullanmayınız. Su ısıtıcının rezistansının (Isıtıcı Eleman) belli bir kullanımdan sonra kireç kaplanması halinde marketlerde satılan çaydanlıklar için hazırlanmış kireç çözücü kimyasallardan kullanabilirsiniz.

priz arasındaki gereksiz dağınıklık ve kablounun zarar görmesi engellenmiş olur.



Resim 5

Veya su ısıtıcıya senede iki defa rezistansın üstünü örtecek kadar sirke doldurup, kaynama yapmadan 1 saat kadar belettikten sonra dökün. Bu kez maksimum seviyede su doldurup kaynattıktan sonra suyu dökün. Ürünü boşaltarak temiz su ile durulayın. Her temizlik işleminden sonra ürününüzde ilk kaynattığınız suyu dökerek temizliğinden emin olunuz.

### Muhafazası

Şebeke kablosu taban altındaki yuvaya sarılarak muhafaza edilebilir. Böylelikle tezgah üzerinde ürün ile

## 5 Tüketici Hizmetleri

Değerli Müşterimiz,

Sizlere iyi ürün vermek kadar, iyi hizmet vermenin de önemine inanıyoruz. Bu nedenle siz bilinçli tüketicilere çok geniş kapsamlı yeni hizmetler sunmaya devam ediyoruz.

Yetkili Servislerimizin haftanın 7 günü 09:00 - 22:00 saatleri arasında hizmet vermeye başlamasının ardından, Arçelik Çağrı Merkezi de haftanın 7 günü 08:00 - 24:00 saatleri arasında yeni telefon numarası olan 444 0 888 ile canlı olarak hizmet vermeye başladı.

Doğrudan bu numarayı çevirerek Arçelik Çağrı Merkezine başvurabilir ve arzu ettiğiniz hizmeti talep edebilirsiniz.

### Yeni Numaralar:

**444 0 888**

(Sabit telefonlardan veya cep telefonlarından alan kodu çevirmeden \*)

### Diğer Numara:

**(0216) 585 8 888**

\* Sabit telefonlardan yapılan aramalarda şehir içi arama tarifi üzerinden, cep telefonu ile yapılan aramalarda ise GSM-GSM tarifi üzerinden ücretlendirme yapılmaktadır.

Çağrı Merkezimize ayrıca [www.arcelik.com.tr](http://www.arcelik.com.tr) adresindeki Tüketici Hizmetleri bölümünde bulunan formu doldurarak ya da 0216 585 8 888 nolu telefonu arayarak ya da 0216 423 23 53 nolu telefona faks çekerek de ulaşabilirsiniz.

Yazılı başvurular için adresimiz: Arçelik Çağrı Merkezi, Ankara Asfaltı Yanı, 34950 Tuzla/İSTANBUL

Aşağıdaki önerilere uymanızı rica ederiz.

1. Ürününüzü aldığınızda Garanti Belgesini Yetkili Satıcınıza onaylattırınız.
2. Ürününüzü kullanma kılavuzu esaslarına göre kullanınız.
3. Ürününüzle ilgili hizmet talebiniz olduğunda yukarıdaki telefon numaralarından Çağrı Merkezimize başvurunuz.
4. Hizmet için gelen teknisyene "teknisyen kimlik kartı" nı sorunuz.
5. İşiniz bittiğinde servis teknisyeninden "HİZMET FİŞİ" istemeyi unutmayınız. Alacağınız Hizmet Fişi, ilerde ürününüzde meydana gelebilecek herhangi bir sorunda size yarar sağlayacaktır.
6. Kullanım ömrü: 7 yıldır. (Ürünün fonksiyonunu yerine getirebilmesi için gerekli yedek parça süresi.)



## Garanti ile ilgili olarak Müşterinin Dikkat Etmesi Gereken Hususlar

Arçelik tarafından verilen bu garanti, Kettle'ın normalin dışında kullanılmasından doğacak arızaların giderilmesini kapsamadığı gibi, aşağıdaki durumlar da garanti dışıdır:

1. Kullanma hatalarından meydana gelen hasar ve arızalar,
2. Ürünün müşteriye tesliminden sonraki yükleme, boşaltma ve taşıma sırasında oluşan hasar ve arızalar,
3. Voltaj düşüklüğü veya fazlalığı; hatalı elektrik tesisatı; ürünün etiketinde yazılı voltajdan farklı voltajda kullanma nedenlerinden meydana gelecek hasar ve arızalar,
4. Yangın ve yıldırım düşmesi ile meydana gelecek arızalar ve hasarlar.
5. Ürünün kullanma kılavuzlarında yer alan hususlara aykırı kullanılmasından kaynaklanan arızalar.

Ürüne yetkisiz kişiler tarafından yapılan müdahalelerde ürüne verilmiş garanti sona erecektir.

Yukarıda belirtilen arızaların giderilmesi ücret karşılığında yapılır.

Ürünün kullanım yerine montajı ve nakliyesi ürün fiyatına dahil değildir.

Garanti belgesinin tekemmül ettirilerek tüketiciye verilmesi sorumluluğu, tüketicinin malı satın aldığı satıcı, bayi, acenta ya da temsilciliklere aittir. Garanti belgesi üzerinde tahrifat yapıldığı, ürün üzerindeki orijinal seri numarası kaldırıldığı veya tahrif edildiği takdirde bu garanti geçersizdir.

Ürününüzün CE uygunluğu TUV RHEINLAND (SHANGHAI) CO.,LTD. 30TH FLOOR , TOWER 1 KERRY EVERBRIGHT CITY,218 TIAN MU ROAD WEST ,SHANGHAI 200070, P.R.CHINA tarafından onaylanmıştır.

Menşei: PRC

İthalatçı Firma: ARÇELİK A.Ş.

**Çağrı Merkezi**  
**444 0 888**

**Diğer Numara**  
**0216 585 8 888**

ARÇELİK A.Ş. Tuzla 34950 İstanbul  
Telefon (0216) 585 85 85 Faks (0-216) 423 23 53

kettle

 arçelik

**GARANTİ  
BELGESİ**

**ARÇELİK Kettle'ın, kullanma kılavuzunda gösterildiği şekilde kullanılması ve Arçelik'in yetkili kıldığı Servis elemanları dışındaki şahıslar tarafından bakım, onarım veya başka bir nedenle müdahale edilmemiş olması şartıyla, bütün parçaları dahil olmak üzere tamamı malzeme, işçilik ve üretim hatalarına karşı 2 (İKİ) YIL SÜRE İLE GARANTİ EDİLMİŞTİR.**

Garanti kapsamı içinde gerek malzeme ve işçilik gerekse montaj hatalarından dolayı arızalanması halinde yapılan işlemler için işçilik masrafı, değiştirilen parça bedeli ya da başka bir ad altında hiçbir ücret talep edilmeyecektir. Garanti süresi içinde yapılacak onarımlarda geçen süre, garanti süresine ilave edilir. Tamir süresi en fazla 30 iş günüdür. Bu süre mamulün yetkili servis atölyelerimize, yetkili servis atölyelerimiz bulunmaması durumunda Yetkili Satıcılarımıza veya Firmamıza bildirildiği tarihten itibaren başlar. Ürünün arızasının 15 iş günü içerisinde giderilememesi halinde Arçelik A.Ş. ürünün tamiri tamamlanıncaya kadar, benzer özelliklere sahip başka bir ürünü, müşterinin kullanımına tahsis edecektir.

Arızanın giderilmesi konusunda uygulanacak teknik yöntemlerin tespiti ile değiştirilecek parçaların saptanması tamamen firmamıza aittir. Arızanın giderilmesi ürünün bulunduğu yerde veya Yetkili Servis atölyelerinde yapılabilir. Müşterimizin buna onayı şarttır. Ancak;

-Ürünün teslim tarihinden itibaren garanti süresi içinde kalmak kaydıyla bir yıl içerisinde, aynı arızayı ikiden fazla tekrarlaması veya farklı arızaların dörtten fazla ortaya çıkması veya belirlenen garanti süresi içerisinde farklı arızaların toplamının altıdan fazla olmasıyla üründen yararlanamamanın süreklilik kazanması,

-Tamiri için gereken azami sürenin aşılması

-Yetkili Servis atölyelerince; mevcut olmaması halinde sırasıyla Yetkili satıcımız, bayi, acente, temsilciliğimizden birisinin bölgeye en yakın servis yetkilisiyle birlikte veya firmamız yetkilisince düzenlenecek raporla arızanın tamirinin mümkün bulunmadığının belirlenmesi durumunda, ücretsiz olarak değiştirme işlemi yapılacaktır. Garanti belgesi ile ilgili olarak çıkabilecek sorunlar için Sanayi ve Ticaret Bakanlığı, Tüketicinin ve Rekabetin Korunması Genel Müdürlüğü'ne başvurulabilir. Bu Garanti Belgesi'nin kullanılmasına 4077 sayılı Tüketicinin Korunması Hakkında Kanun ile bu Kanun'a dayanılarak yürürlüğe konulan Garanti Belgesi Uygulama Esaslarına Dair Tebliğ uyarınca, T.C. Sanayi ve Ticaret Bakanlığı, Tüketicinin ve Rekabetin Korunması Genel Müdürlüğü tarafından izin verilmiştir.

ARÇELİK A.Ş.

GENEL MÜDÜR



GENEL MÜDÜR YARDIMCISI



Seri No: \_\_\_\_\_

Tip: K 3310 \_\_\_\_\_

Teslim Tarihi, Yeri: \_\_\_\_\_

Fatura Tarihi, No: \_\_\_\_\_

Satıcı Firma Ünvanı: \_\_\_\_\_

Adres: \_\_\_\_\_

Tel-Faks: \_\_\_\_\_

Satıcı Firma (Kaşe ve İmza): \_\_\_\_\_

Bu belge, Sanayi ve Ticaret Bakanlığı'nın 845 no'lu ve 05.04.2002 izin tarihli belgesine göre düzenlenmiştir.

**Bu bölümü, ürünü aldığımız Yetkili Satıcı imzalayacak ve kaşeyecektir**