



*Davlumbaz
Kullanma Kılavuzu*

P 33

Lütfen önce bu kılavuzu okuyun!

Değerli Müşterimiz,

Modern tesislerde üretilen ve titiz kalite kontrolünden geçirilmiş olan ürününüzün size en iyi verimi sunmasını istiyoruz.

Bunun için, bu kılavuzun tamamını ürününüzü kullanmadan önce dikkatle okumanızı ve bir başvuru kaynağı olarak saklamanızı rica ederiz.

Bu kullanma kılavuzu...

Ürününüzü hızlı ve güvenli bir şekilde kullanmanıza yardımcı olacaktır.

- Ürünü kullanmadan ve çalıştırmadan önce kullanma kılavuzunu okuyun.
- Özellikle güvenlikle ilgili bilgilere uyun.
- Daha sonra da ihtiyacınız olabileceği için kullanma kılavuzunu kolay ulaşabileceğiniz bir yerde saklayın.
- Ayrıca ürünle birlikte ilave olarak verilen diğer belgeleri de okuyun. Bu kullanma kılavuzunun başka modeller için de geçerli olabileceğini unutmayın. Modeller arasındaki farklar kılavuzda açık bir şekilde vurgulanmıştır.



İçindekiler

1	Güvenlik Uyarıları.....	2-3
2	Cihazınızın Teknik Özellikleri	4
3	Cihazınızın Montajı	5-6
4	Cihazınızın Kullanılması	7
5	Bakım ve Temizlik	8-9
6	Tüketici Hizmetleri	10

Rev. 09.07.08

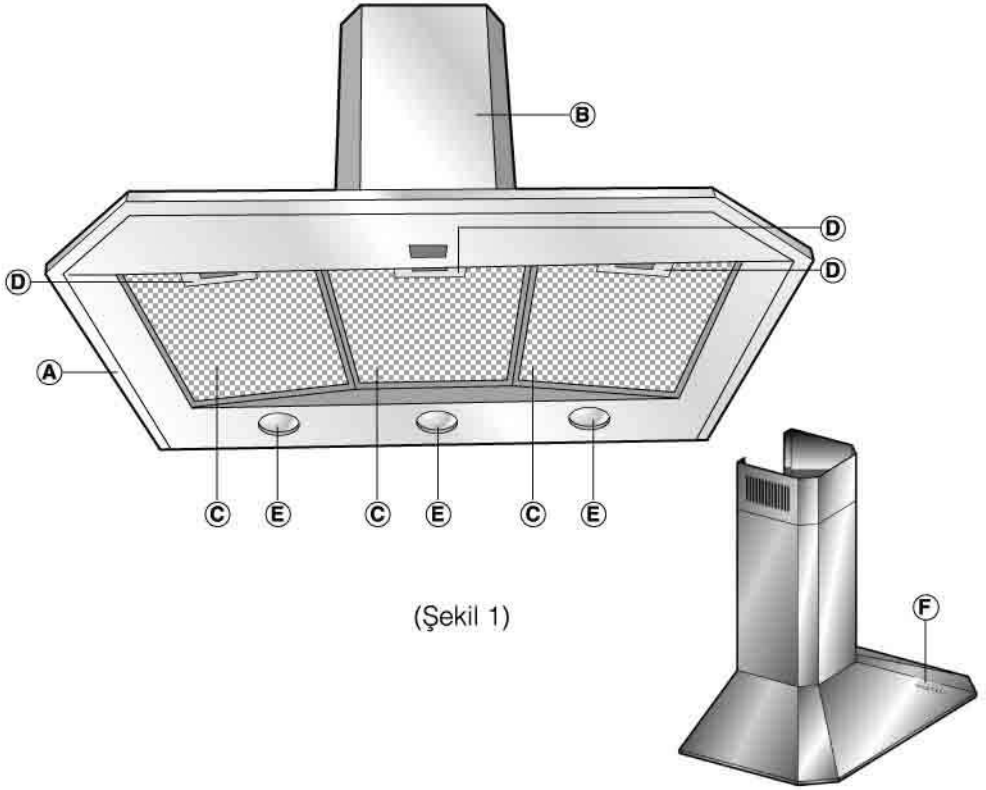
1 Güvenlik Uyarıları

- Bu ürün evde kullanılmak üzere tasarlanmıştır.
- Ürününüzün kullanma voltajı 220-240 Volt ~ 50 Hz'tir.
- Ürününüzün şebeke kablosuna topraklamasız fiş monte edilmiştir. Topraklama tesisatını ehliyetli bir elektrikçiye yaptırmayı ihmal etmeyiniz. Topraklama yapılmadan kullanılması halinde ortaya çıkabilecek kullanım zararından firmamız sorumlu olmayacaktır.
- Şebeke kordonu hasarlandığında en yakın servisimize başvurarak yenisini taktırınız.
- Şebeke kordonunu ocakların yakınından geçirmeyiniz. Kablo eriyerek yangına sebebiyet verebilir.
- Davlumbazınızın montajı yapılmadan fişini prize takmayınız.
- Davlumbazınızın alt yüzeyi ile fırının üst yüzeyi arasındaki yükseklik en az 65 cm, en fazla 75 cm olmalıdır.
- Davlumbazınızın lambalarını uzun süre çalıştırdıktan sonra bu lambalara dokunmayınız. Isınan lambalar elinizi yakabilir.
- Ürününüzü yağ tutucu filtresiz çalıştırmayınız. Ürününüz çalışırken filtreleri yerinden çıkarmayınız.
- Ürün altında yüksek alev oluşturmayınız. Aksi takdirde yağ tutucu filtredeki yağlar tutuşarak yangına sebebiyet verebilir.
- Ocakların üzerinen tencere tava vb. koyduktan sonra ürünü çalıştırınız. Aksi halde yükselen ısı ürününüzün bazı parçalarını deforme edebilir.
- Ocakların üzerinden tencere tava vb. almadan önce ocağı kapatınız.
- Davlumbazınızın altında kolay tuşan malzeme bulundurmuyunuz.
- Kızartma cinsi vb. yemek yaparken yağlar alev alabilir. Bu nedenle örtü ve perdelerle dikkat ediniz.
- Kızartma cinsi yemekler yaparken ocağınızın başından ayrılmayınız, kızgın yağ yangına sebebiyet verebilir.
- Temizleme periyodik sürelerle uygun yapılmaz ise davlumbazınızda yanma riski oluşabilir.
- Mutfak havasının kokulardan ve yemek pişirirken oluşan buhardan iyi temizlenmesi için, pişirme veya kızartma işi bittikten sonra davlumbazınızı 15 dakika daha çalıştırınız.
- Davlumbaz çalışırken, özellikle gazlı ocaklar ile birlikte aynı anda kullanıldığında ortama temiz hava girmesini sağlayınız.

1 Güvenlik Uyarıları

- Davlumbazınızın kullanılacağı ortamda akaryakıt veya gaz halindeki yakıtlarla çalışan, örneğin kat kaloriferi gibi, bu cihazın egzostu bulunduğu hacimden tam anlamıyla yalıtılmış veya cihaz hermetik tip olmalıdır.
- Eğer, ortamda, akaryakıt veya gaz halindeki yakıtlarla çalışan bir cihaz daha varsa ortamın yeterli şekilde havalandırılması gereklidir.
- Davlumbazla birlikte, elektrik enerjisinden başka bir enerji ile çalışan başka bir cihazın daha aynı ortamda bulunması halinde, davlumbaz tarafından diğer cihazın egzostunun tekrar odaya çekilmemesi için odada ki negatif basınç en fazla 0.4 mbar olmalıdır.
- Sobaların bağlı olduğu bacalara, atık gazın atıldığı bacalara veya alev yükselen bacalara bağlantı yapmayınız. Çıkış havasının boşaltılması ile ilgili yetkililerin kurallarına uyunuz.
- Ürünüze baca bağlantısı yaptığınızda 120 mm çaplı borular kullanınız. Yapılan boru bağlantısı mümkün olduğu kadar kısa ve az dirsekli olmalıdır.
- Ambalaj malzemeleri tehlike oluşturabileceği için çocuklardan uzak tutunuz.
- Çocuğunuzun bu cihaz ile oynamadığından emin olunuz. Küçük çocuklara bu cihazı kullandırmayınız.
- Mutfak havasının kokulardan iyi temizlenmesi için, pişirme veya kızartma işi bittikten sonra davlumbazınızı bir müddet daha çalıştırınız.
- Ürünü kullanıma hazır hale getirebilmeniz için, önce monte edileceği yeri ve elektrik tesisatını yaptırınız. Daha sonra en yakın Arçelik Yetkili Servisi'ni çağırınız.
- Yukarıdaki uyarılara uyulmamasından kaynaklanan sorunlardan firmamız sorumlu olmayacaktır.
- Davlumbazınızın montajı için size en yakın Arçelik Yetkili Servisi'ne başvurunuz.

2 Cihazınızın Teknik Özellikleri



(Şekil 1)

Genişlik	: 900 mm
Derinlik	: 500 mm
Yükseklik	: Min 740 mm Max 1150 mm
Besleme gerilimi	: 220 - 240 V ~ 50 Hz
Kumanda	: 3 konum
Emiş gücü	: 680 m ³ /h
Motor gücü	: 250 W
Lamba gücü	: 3x40 W (Halojen)
Toplam güç	: 310 W
Sigorta	: 10 A
Hava çıkış borusu çapı	: 150/120 mm
Net ağırlık	: 17.4 kg
Brüt ağırlık	: 21.7 kg
Renk	: İnox

A	Davlumbaz gövdesi
B	Baca bağlantı elemanı
C	Aluminyum filtre
D	Aluminyum filtre kilidi
E	Lamba
F	Kontrol paneli

3 Cihazınızın Montajı

Elektrik bağlantısı

Elektrik bağlantısını ehliyetli bir elektrikçiye yaptırınız.

Davlumbazınızın montajı için size en yakın Arçelik Yetkili Servisi'ne başvurunuz. *

Davlumbazınızı iki türlü kullanabilirsiniz:

1. Baca bağlantılı kullanım

Buharlar, davlumbaz üzerindeki bağlantı halkasına tespit edilmiş baca borusu vasıtasıyla dışarı atılır. Baca borusunun çapı bağlantı halkasına eşit olmalıdır. Yatay düzenlemelerde havanın odadan dışarı kolayca çıkması için, borunun yukarıya doğru hafif eğimli (yaklaşık 10°) olması gerekmektedir.

Dikkat!

Davlumbazınızda karbon filtre takılı ise, filtre çıkarılmalıdır.

2. Baca bağlantısız kullanım

Hava karbon filtreden süzülür ve tekrar odaya geri gönderilir. Karbon filtre evde baca olmaması veya baca borusunun monte edilmesinin imkansız olduğu hallerde kullanılır.

Karbon filtreleri yetkili Arçelik servislerinden temin edebilirsiniz.

- Alüminyum filtreleri sökünüz. Bkz.Şekil 2
- Karbon filtreyi monte etmek için karbon filtrenin arkasındaki tırnakları yerine geçiriniz ve filtreyi yukarı doğru kaldırarak ön tarafını yuvasına oturtunuz. Bkz.Şekil 3
- Alüminyum filtreleri tekrar takınız.



(Şekil 2)

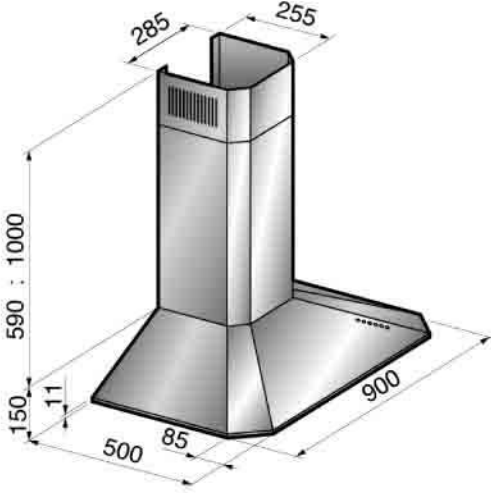


(Şekil 3)

* Ürün yerinin ve elektrik tesisatının hazırlanması müşteriye aittir.

3 Cihazınızın Montajı

Davlumbazınızı takacağınız yeri uygun hale getirmek için gerekli bilgiler aşağıda yer almaktadır.



(Şekil 4)

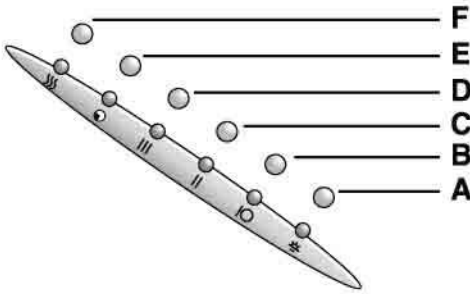
Montaj tamamlandıktan sonra davlumbaz ve baca yüzeyindeki koruyucu filmi (varsa) çıkarınız.

* Ölçüler mm cinsinden verilmiştir.



Davlumbazınızın alt yüzeyi ile fırının üst yüzeyi arasındaki yükseklik, elektrikli ocaklarda 65 cm'den, gazlı ya da mix ocaklarda 75 cm'den az olmamalıdır.

4 Cihazınızın Kullanılması



- A. Lamba açma/kapama
- B. Kapatma/Hız1
- C. Hız2
- D. Hız3
- E. Otomatik durdurma 15 dk.
- F. Filtre yağ doygunluk sinyali

Kontrol panelinde kumanda düğmeleri ve her düğmenin üzerinde o düğmeye ait göstergeler bulunmaktadır.

- Otomatik durdurma düğmesine (E) bastığınızda davlumbazınız mevcut hızında 15 dk. daha çalışacak ve daha sonra duracaktır. Otomatik durdurma çalışırken düğme (E) üzerindeki led ışık yanıp sönecektir.

- Alüminyum filtrelili (bacalı) kullanımda filtre yağ doygunluk sinyalinin (F) yanıp sönmeye (yaklaşık 30 saatlik kullanımdan sonra) alüminyum filtrelerin kirlendiği ve temizlenmesi gerektiği anlamına gelmektedir.
- Karbon filtrelili (bacasız) kullanımda filtre yağ doygunluk sinyalinin (F) sürekli yanması (yaklaşık 150 saatlik kullanımdan sonra) ise alüminyum filtrelerin temizlenmesi ve karbon filtrelerin değişmesi gerektiği anlamına gelir.
- Alüminyum filtreler yıkandığında ve/veya karbon filtreler değiştirildiğinde bu düğmeye (F) tekrar basarak resetlemek gerekmektedir.

Davlumbazın kullanılması

- Davlumbazda çeşitli hızlara sahip bir motor bulunmaktadır. İyi bir performans için normal koşullarda düşük hızların, güçlü koku ve buhar yoğunlaşması halinde yüksek hızların kullanılmasını öneririz.

Dikkat!

Bacalı (karbon filtresiz) kullanımda da yağ doygunluk sinyali 150 saatlik kullanımdan sonra sürekli yanacaktır. Alüminyum filtrelerin temizlenmesi ve resetlemek için filtre yağ doygunluk sinyaline basılması yeterlidir.

5 Bakım ve Temizlik

Bakım işlemi yapılmadan önce, ürünün fişini prizden çekin, veya şalteri kapatın veya davlumbazı besleyen sigortayı gevşetin, kapatın.

Alüminyum filtre

Bu filtre havadaki yağ parçacıklarını tutmaya yarar dolayısı ile cihazınızın kullanıma sıklığına göre değişen süre içerisinde tıkanacaktır.

Cihazınızın tehlike yaratmaması için filtrenizi filtre yağ doygunluk sinyalinin yanıp sönmeye başlamesi durumunda temizlemeniz önerilmektedir. Bu işlem için önce alüminyum filtreleri çıkarınız. Filtreleri sıvı deterjanla suda yıkayıp durulayınız ve kuruduktan sonra yerlerine takınız. Alüminyum filtreler yıkandıkça renk değişimi gözlenebilir. Bu durum normaldir filtrenizi değiştirmeniz gerekmez.



(Şekil 5)

Alüminyum filtrelerin sökülmesi

1. Alüminyum filtre kilidini ileri itiniz.
2. Sonra aşağı doğru hafifçe indirip öne çekiniz. Aksi halde filtreyi eğebilirsiniz.

(Şekil 5)

Yıkadıktan sonra alüminyum filtreyi yukarıdaki adımları tersinden uygulayarak yuvasına tekrar takınız.

Karbon filtre (Bacasız kullanım içindir)

Bu filtre pişirme kokularını giderir. Baca kullanma imkanı olmaması durumunda mutfak içerisinde sirküle edilen havayı arındırır. Cihazınızın karbon filtresi kullanıma sıklığına, yemek pişirme tarzına ve Alüminyum filtrelerin düzenli olarak temizlenmesine göre değişen süre içerisinde dolacaktır.

Dikkat!

Normal kullanımda filtre yağ doygunluk sinyalinin sürekli yanması durumunda değiştirilmelidir.

Karbon filtre asla yıkanmamalıdır.

Karbon filtreyi Arçelik Yetkili Servislerinden temin edebilirsiniz.

- Alüminyum filtreleri sökünüz.
- Karbon filtreyi çıkarmak için öndeki tırnağı bastırarak sağa itiniz ve filtreyi aşağı çekiniz. (Şekil 6)



(Şekil 6)

- Yeni karbon filtreyi takınız.
 - Alüminyum filtreleri takınız.
- Davlumbazın dışını temizlemek için sıvı deterjan ile ıslatılmış yumuşak bir bez kullanınız. **Temizlik için asla aşındırıcı ve çizici ürünler kullanmayınız.** Fırçalanmış paslanmaz çelik gövdenin çizilmesini önlemek için fırça izi ile aynı yönde siliniz. Temizlik sırasında lamba camlarını sökmeyiniz.

Dikkat!

Davlumbazınızın filtrelerinin temizlenmesi ve değiştirilmesine ait kurallara uymadığınız takdirde yangına neden olabilirsiniz.

Lambanın değiştirilmesi

Davlumbazınızda 3 adet 20 W halojen lamba kullanılmaktadır. Lambayı değiştirmek için öncelikle ürünün fişini prizden çekin, veya şalteri kapatın veya davlumbazı besleyen sigortayı gevşetin, kapatın. Halojen lambanın koruyucusunun üzerindeki tırnaklara ince

uçlu bir tornavida ile hafifçe bastırıp aşağı doğru itiniz. Bu işlemi yaparken koruyucunun düşmemesi için dikkatlice tutunuz. Lambayı değiştirdikten sonra koruyucuyu, tırnakları lamba yuvasındaki boşluklara göre hizalayıp hafifçe itiniz. Yeni lambayı takarken bir bez yardımıyla takmanız önerilmektedir. Çünkü halojen lambalara el ile temas edildiğinde lamba ömrü yaklaşık 1 gün sonra bitecektir.

Dikkat!

Sadece lambayı değiştireceğiniz zamanlarda lambaya dokununuz. Halojen lamba bitmeden temas edildiğinde lamba ömrü yaklaşık 1 gün sonra bitecektir.

Eğer nakliye ihtiyacınız olursa öncelikle ürünün elektrik bağlantısını kesiniz ve davlumbazınızı sökünüz. Mümkünse orijinal kutusu ile taşıyınız ve kutu üzerindeki taşıma işaretlerine uyunuz. Orijinal kutusu yok ise ürünü hasar görmeyecek şekilde paketleyiniz.

Değerli Müşterimiz,

Sizlere iyi ürün vermek kadar, iyi hizmet vermenin de önemine inanıyoruz. Bu nedenle siz bilinçli tüketicilere çok geniş kapsamlı yeni hizmetler sunmaya devam ediyoruz.

Yetkili Servislerimizin haftanın 7 günü 09:00 - 22:00 saatleri arasında hizmet vermeye başlamasının ardından, Arçelik Çağrı Merkezi de haftanın 7 günü 08:00 - 24:00 saatleri arasında yeni telefon numarası olan **444 0 888** ile canlı olarak hizmet vermeye başladı.

Doğrudan bu numarayı çevirerek Arçelik Çağrı Merkezine başvurabilir ve arzu ettiğiniz hizmeti talep edebilirsiniz.

Yeni Numaralar:**444 0 888**

(Sabit telefonlardan veya cep telefonlarından alan kodu çevirmeden *)

Diğer Numara:**(0216) 585 8 888**

* Sabit telefonlardan yapılan aramalarda şehir içi arama tarifesi üzerinden, cep telefonu ile yapılan aramalarda ise GSM-GSM tarifesinden ücretlendirme yapılmaktadır.

Çağrı Merkezimize ayrıca www.arcelik.com.tr adresindeki Tüketici Hizmetleri bölümünde bulunan formu doldurarak ya da 0216 585 8 888 nolu telefonu arayarak ya da 0216 423 23 53 nolu telefona faks çekerek de ulaşabilirsiniz.

Yazılı başvurular için adresimiz: Arçelik Çağrı Merkezi, Ankara Asfaltı Yanı, 34950 Tuzla/İSTANBUL

Aşağıdaki önerilere uymanızı rica ederiz.

1. Ürününüzü aldığınızda Garanti Belgesini Yetkili Satıcınıza onaylattırınız.
2. Ürününüzü kullanma kılavuzu esaslarına göre kullanınız.
3. Ürününüzle ilgili hizmet talebiniz olduğunda yukarıdaki telefon numaralarından Çağrı Merkezimize başvurunuz.
4. Hizmet için gelen teknisyene "teknisyen kimlik kartı" nı sorunuz.
5. İşiniz bittiğinde servis teknisyeninden "HİZMET FİŞİ" istemeyi unutmayınız. Alacağınız Hizmet Fişi, ilerde ürününüzde meydana gelebilecek herhangi bir sorunda size yarar sağlayacaktır.
6. Kullanım ömrü: 10 yıldır. (Ürünün fonksiyonunu yerine getirebilmesi için gerekli yedek parça süresi.)



T.C.
TÜRK PATENT ENSTİTÜSÜ

MARKA TESCİL BELGESİ

Marka No : 2002 23497

Çeşidi : Hizmet-Ticaret



Marka Sahibi : ARÇELİK ANONİM ŞİRKETİ

Tabiyeti : TÜRKİYE CUMHURİYETİ

Adresi : Aydınlı Köyü, Çayırova İSTANBUL

Emtiası : 07, 08, 09, 11, 20, 24, 35, 37

İlişiktir.

Markaların Korunması Hakkında 556 Sayılı Kanun Hükmünde Kararnameye göre 16/09/2002 tarihinden itibaren ON YIL müddetle tescil edilmiştir.

Doç.Dr. Yusuf BAĞCI
ENSTİTÜ BAŞKANI a.
Kutay KUMBASAR
Markalar Dairesi Başkanı V.

TÜRK PATENT [●] ENSTİTÜSÜ



07. 34. Doğrama, öğütme, ezme, çırpma ve ufalama için mutfakta kullanılan elektrikli aletler: Mikserler, blenderler, mutfak robotları, elektrikli bıçaklar, kıyma makinaları, çöp öğütme makinaları.

07. 35. Bulaşık yıkama makinaları, çamaşır yıkama ve sıkma makinaları, elektrikli veya motorlu zemin cilalama makinaları...

07. 36. Elektrikli süpürgeler ve elektrikli halı yıkama makinaları ile bunların torbaları, boruları ve parçaları...

8. SINIF

08. 01. Değerli madenlerden olanlar da dahil çatal, kaşık, bıçak vb. eşyalar: Bıçaklar, çatalar, kaşıklar, keçeler ve benzeri servis takımları, elektrikli olmayan peynir ve yumurta dilimleyicileri, pizza kesiciler, sebze ve meyve soyma aletleri...

08. 03. Kişisel kullanım için el aletleri: Elektrikli veya elektriksiz traş makinaları, traş bıçakları, usturalar, elektrikli, epilasyon aletleri, makaslar, tırnak makasları, törpüler, kirpik kıvrıncıları, manikür ve pedikür aletleri ve bunlara uygun kılıflar ile koruyucu kapları...

9. SINIF

09. 04. Haberleşme cihazları hariç ses ve görüntünün kaydı, nakli veya yeniden meydana getirilmesi (reprodüksiyonu) için cihazlar: Radyolar, televizyonlar, videolar, kameralar, audio cihazları ve parçaları, televizyon alıcıları için ilave cihaz olarak eğlence cihazları, sinematografik cihazlar, uzaktan kumanda aletleri, kulaklıklar, hoparlörler, megafonlar, diyafonlar, interkomlar, resim ve dia projeksiyon cihazları...

09. 05. Veri işlem cihazları: Bilgisayarlar, bilgisayar yazılım ve donanımları; yazıcılar, laser yazıcılar, tarayıcılar (scannerler), yazarkasalar (kaydedici kasalar), hesap makinaları, barkod okuyucular ve bunların parçaları ile aksesuarları...

09. 09. Antenler, uydu antenler, yükselticiler ve bunların parçaları...

09. 13. Haberleşme cihazları: Telefonlar, faksler, telefaksler, teleksler, telgraf makinaları, telsizler, telefon santralleri...

09. 25. Ütüler; elektrikli ve buharlı ütüler, pres ütüleri...

09. 40. Bilgisayarlar ve televizyonlar için ekran filtreleri.

11. SINIF

11. 02. Isıtma ve buhar üretme tesisatı için cihazlar: Isıtma tesisatı parçası olan sobalar, kalorifer ve doğalgaz tesisatı için kazanlar (boylerler), buhar kazanları, eşanjörler, brülörler, kat kaloriferi cihazları, kat kaloriferi olarak da kullanılabilen şofbenler, şofbenler, radyatörler, ısı pompaları, elektrikli su kazanları, güneş enerjisi kolektörleri ve cihazları...

11. 03. Katı, sıvı, gaz yakıtlı ve elektrikli sobalar, kuzineler...

11. 04. Klimatizasyon ve havalandırma cihazları: Klimalar, fanlar (hava üfleyici) vantilatörler, taşıtlar için olanlar da dahil airconditionlar; mekanlar için havayı dezenfekte edici ve temizleyici aletler, cihazlar ve bunların parçası ile aksesuarları...

11. 05. Soğutucular: Buzdolapları, derin dondurucular, buz kutuları, buz makinaları ve cihazları...

11. 06. Pişirmede ve kaynatmada kullanılan elektrikle ve gazla çalışan aletler, makinalar ve cihazlar: Tost makinaları, ekmek kızartma makinaları, fritözler, ızgaralar, grilller, fırınlar, ocaklar, mısır patlatıcılar, otoklavlar, kahve ve çay pişirme makinaları, su kaynatıcılar (kettle) ve bunlara ait parçalar...

11. 10. Elektrikli saç kurutma makinaları, fön makinaları, el kurutma makinaları, cilt nemlendirici cihazlar, solaryum cihazları...

11. 21. Çamaşır kurutma makinaları.



*Garanti ile ilgili olarak
Müşterinin Dikkat Etmesi
Gereken Hususlar*

Arçelik tarafından verilen bu garanti, Davlumbaz'ın normalin dışında kullanılmasından doğacak arızaların giderilmesini kapsamadığı gibi, aşağıdaki durumlar da garanti dışıdır:

- 1. Kullanma hatalarından meydana gelen hasar ve arızalar,*
- 2. Ürünün müşteriye tesliminden sonraki yükleme, boşaltma ve taşıma sırasında oluşan hasar ve arızalar,*
- 3. Voltaj düşüklüğü veya fazlalığı; hatalı elektrik tesisatı; ürünün etiketinde yazılı voltajdan farklı voltajda kullanma nedenlerinden meydana gelecek hasar ve arızalar,*
- 4. Yangın ve yıldırım düşmesi ile meydana gelecek arızalar ve hasarlar.*
- 5. Ürünün kullanma kılavuzlarında yer alan hususlara aykırı kullanılmasından kaynaklanan arızalar.*

Ürüne yetkisiz kişiler tarafından yapılan müdahalelerde ürüne verilmiş garanti sona erecektir.

Yukarıda belirtilen arızaların giderilmesi ücret karşılığında yapılır.

Ürünün kullanım yerine montajı ve nakliyesi ürün fiyatına dahil değildir.

Garanti belgesinin tekemmül ettirilerek tüketiciye verilmesi sorumluluğu, tüketicinin malı satın aldığı satıcı, bayi, acenta ya da temsilciliklere aittir. Garanti belgesi üzerinde tahrifat yapıldığı, ürün üzerindeki orijinal seri numarası kaldırıldığı veya tahrif edildiği takdirde bu garanti geçersizdir.

*Ürününüzün CE uygunluğu IMQ Spa (Via Quintiliano 43 - 20138 Milano İTALYA
Tel: +39 02 507 31 - Fax: +39 02 509 91 500 E-mail: info@imq.it) tarafından belgelenmiştir.*

İthalatçı Firma: ARÇELİK A.Ş.

Menşei: İTALYA

Çağrı Merkezi
444 0 888

Diğer Numara
0216 585 8 888

ARÇELİK A.Ş. Tuzla 34950 İstanbul
Telefon (0216) 585 85 85 Faks (0-216) 423 23 53



ARÇELİK Davlumbaz'ın, kullanma kılavuzunda gösterildiği şekilde kullanılması ve Arçelik'in yetkili kıldığı Servis elemanları dışındaki şahıslar tarafından bakım, onarım veya başka bir nedenle müdahale edilmemiş olması şartıyla, bütün parçaları dahil olmak üzere tamamı malzeme, işçilik ve üretim hatalarına karşı **2 (İKİ) YIL SÜRE İLE GARANTİ EDİLMİŞTİR.**

Garanti kapsamı içinde gerek malzeme ve işçilik gerekse montaj hatalarından dolayı arızalanması halinde yapılan işlemler için işçilik masrafı, değiştirilen parça bedeli ya da başka bir ad altında hiçbir ücret talep edilmeyecektir. Garanti süresi içinde yapılacak onarımlarda geçen süre, garanti süresine ilave edilir. Tamir süresi en fazla 30 iş günüdür. Bu süre mamulün yetkili servis atölyelerimize, yetkili servis atölyelerimiz bulunmaması durumunda Yetkili Satıcılarımıza veya Firmamıza bildirildiği tarihten itibaren başlar. Ürünün arızasının 15 iş günü içerisinde giderilememesi halinde Arçelik A.Ş. ürünün tamiri tamamlanuncaya kadar, benzer özelliklere sahip başka bir ürünü, müşterinin kullanımına tahsis edecektir.

Arızanın giderilmesi konusunda uygulanacak teknik yöntemlerin tespiti ile değiştirilecek parçaların saptanması tamamen firmamıza aittir. Arızanın giderilmesi ürünün bulunduğu yerde veya Yetkili Servis atölyelerinde yapılabilir. Müşterimizin buna onayı şarttır. Ancak;

-Ürünün teslim tarihinden itibaren garanti süresi içinde kalmak kaydıyla bir yıl içerisinde, aynı arızayı ikiden fazla tekrarlaması veya farklı arızaların dörtten fazla ortaya çıkması veya belirlenen garanti süresi içerisinde farklı arızaların toplamını altıdan fazla olmasıyla üründen yararlanamamanın süreklilik kazanması,

-Tamiri için gereken azami sürenin aşılması

-Yetkili Servis atölyelerince; mevcut olmaması halinde sırasıyla Yetkili satıcımız, bayi, acente, temsilciliğimizden birisinin bölgeye en yakın servis yetkilisiyle birlikte veya firmamız yetkilisince düzenlenecek raporla arızanın tamirinin mümkün bulunmadığının belirlenmesi durumunda, ücretsiz olarak değiştirme işlemi yapılacaktır.

Garanti belgesi ile ilgili olarak çıkabilecek sorunlar için Sanayi ve Ticaret Bakanlığı, Tüketicinin ve Rekabetin Korunması Genel Müdürlüğü'ne başvurulabilir. Bu Garanti Belgesi'nin kullanılmasına 4077 sayılı Tüketicinin Korunması Hakkında Kanun ile bu Kanun'a dayanılarak yürürlüğe konulan Garanti Belgesi Uygulama Esaslarına Dair Tebliğ uyarınca, T.C. Sanayi ve Ticaret Bakanlığı, Tüketicinin ve Rekabetin Korunması Genel Müdürlüğü tarafından izin verilmiştir.

ARÇELİK A.Ş.

GENEL MÜDÜR

GENEL MÜDÜR YARDIMCISI

Seri No: _____

Tip: P 33 _____

Teslim Tarihi, Yeri: _____

Fatura Tarihi, No: _____

Satıcı Firma Ünvanı: _____

Adres: _____

Tel-Faks: _____

Satıcı Firma (Kaşe ve İmza): _____