

studio

Tisch-Gefrierschrank

TG 2009

- Energie-Effizienzklasse A+
- Energieverbrauch pro Jahr: 181 kWh
- Nutzinhalt: 85 Liter
- Gefriervermögen ca. 10,5 kg in 24 Std.
- FCKW- und FKW-frei
- 1 Gefrierfach mit transparenter Klappe
- 2 Gefrierschubladen mit transparenter Front
- Vorgefrierblech und Eiswürfelschale
- Türanschlag wechselbar
- Höhenverstellbare FüÙe vorne
- Unterbaufähig
- Maße: ca. 84 x 54,5 x 60 cm (H x B x T)
- Gewicht: ca. 33 kg (brutto)
- 36 Monate Garantie
- Vor-Ort-Service innerhalb Deutschlands

Bedienungsanleitung



IX/10/2009

ERKLÄRUNG DER SYMBOLE

WARNUNG!



Ihr Kühlgerät verwendet das vollständig umweltverträgliche Kühlmittel R600a. Dieses ist unter bestimmten Bedingungen entflammbar. Um einen störungsfreien Betrieb Ihres Gerätes zu gewährleisten, beachten Sie bitte die folgenden Regeln:

- Sorgen Sie für freie Luftzirkulation um das Gerät herum.
- Verwenden Sie keinerlei mechanischen Geräte zum Beschleunigen des Abtauvorgangs. Ausgenommen davon sind Geräte, die vom Hersteller empfohlen werden.
- Beschädigen Sie nicht den Kühlkreislauf.
- Setzen Sie keinerlei Elektrogeräte im Inneren des Kühlgerätes ein. Ausgenommen davon sind Geräte, die vom Hersteller empfohlen werden.



Das Warndreieck kennzeichnet alle für die Sicherheit wichtigen Anweisungen. Befolgen Sie diese immer, andernfalls könnten Sie sich verletzen oder das Gerät könnte beschädigt werden.



Dieses Warnsymbol kennzeichnet Warnungen vor elektrischem Strom. Bei Nichtbeachten besteht die Gefahr eines Stromschlages



Das Hinweissymbol kennzeichnet nützliche Informationen.



Ihr Gerät ist mit 4-Sterne Gefrierfächern ausgestattet. Die Temperatur in diesen Fächern beträgt -18 °C oder tiefer. In diesen Fächern kann Tiefkühlkost langfristig gelagert werden. Die Fächer sind ebenfalls zum Einfrieren von Lebensmitteln geeignet, ohne dass bereits eingelagertes Gefriergut auftaut. Beachten Sie die für das Gerät geltende maximale Gefrierkapazität innerhalb von 24 Stunden.



Entsprechend EG-Richtlinie 2002/96/EG muss das Gerät am Ende seiner Lebensdauer einer geordneten Entsorgung zugeführt werden und darf nicht in den Haus- und/oder Restmüll gelangen. Schonen Sie unsere Umwelt, nutzen Sie die für die Entsorgung von Elektrogeräten vorgesehenen Sammelstellen und geben dort Ihre Elektrogeräte ab, die nicht mehr benutzt werden.

Sie helfen damit, die potenziellen Auswirkungen auf die Umwelt und die menschliche Gesundheit durch falsche Entsorgung zu vermeiden.

Sie leisten damit Ihren Beitrag zur Wiederverwertung, zum Recycling und zu anderen Formen der Verwertung von Elektro- und Elektronik-Altgeräten.

Informationen, wo die Geräte zu entsorgen sind, erhalten Sie über Ihren Entsorgungsbetrieb oder Ihre kommunale Verwaltung.

HERZLICHEN DANK FÜR IHR VERTRAUEN

Herzlichen Glückwunsch zu Ihrer Wahl eines STUDIO-Qualitätsgerätes, das Ihnen ganz sicher viele Jahre lang gute Dienste leisten wird.

Bitte lesen Sie vor der ersten Benutzung des Gerätes diese Bedienungsanleitung und besonders die Sicherheitshinweise vollständig durch und beachten Sie diese, um eine optimale Leistung und einen störungsfreien Betrieb des Gerätes zu erreichen. Beachten Sie bitte, dass die Nichtbeachtung dieser Bedienungsanleitung Personen- und Sachschäden sowie den Verlust von Garantieansprüchen zur Folge haben kann.

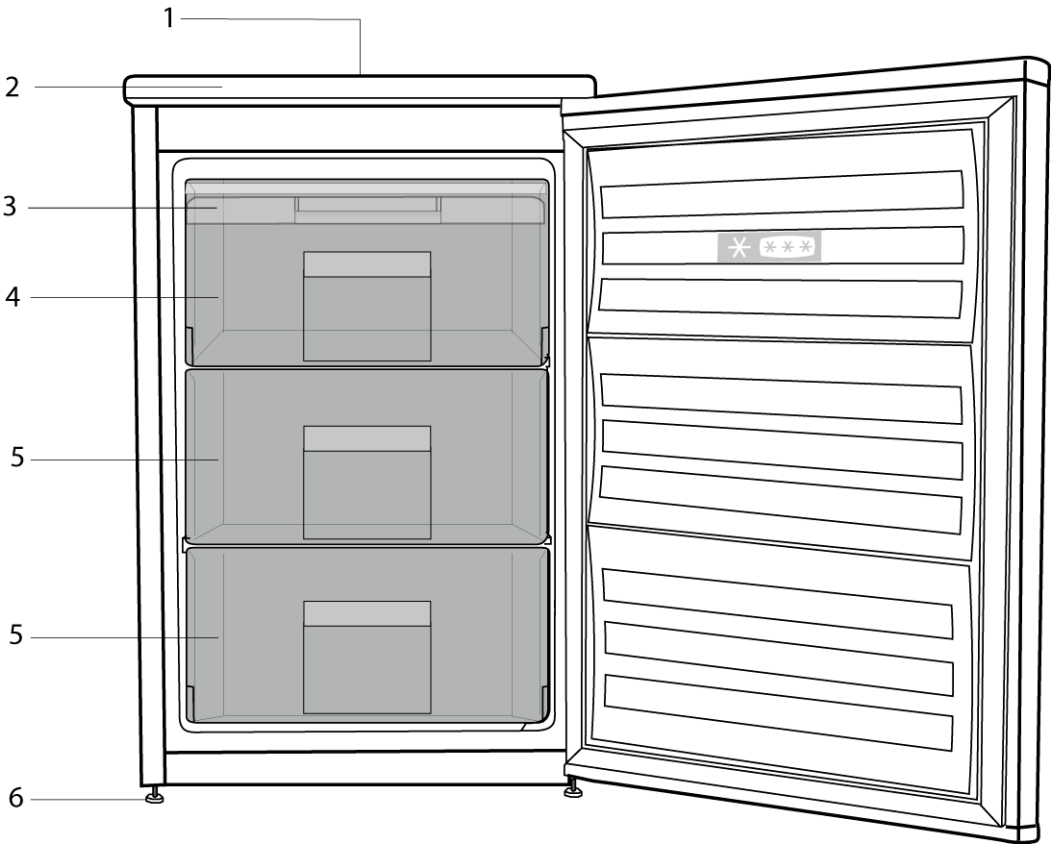
Lesen Sie auch die weiteren Dokumente, die mit Ihrem Produkt geliefert wurden.

Bewahren Sie diese Anleitung zum Nachschlagen an einem leicht zugänglichen Ort auf und geben Sie diese mit, wenn Sie das Gerät an einen anderen Nutzer weitergeben.

INHALTSVERZEICHNIS

Erklärung der Symbole	2
Herzlichen Dank für Ihr Vertrauen	3
Teilebezeichnung / Lieferumfang	4
Sicherheitshinweise	5
Bestimmungsgemäße Verwendung.....	5
Benutzung durch Kinder und Personen mit eingeschränkten Fähigkeiten.....	5
Allgemeine Sicherheitshinweise.....	5
Transport des Gerätes.....	6
Aufstellungsort.....	6
Elektroanschluss.....	7
Auspacken und Aufstellen	8
Auspacken.....	8
Gerät aufstellen.....	8
Montage unter einer Arbeitsplatte.....	8
Türanschlag wechseln.....	10
Bedienung	12
Einstellen der Temperatur.....	12
Schnellgefrierfunktion.....	12
Inbetriebnahme.....	12
Lagerung von Tiefkühlkost.....	13
Einfrieren von frischen Lebensmitteln.....	13
Herstellen von Eiswürfeln.....	13
Abtauen.....	14
Dinge, die Sie zum Energiesparen beachten sollten.....	14
Reinigung und Pflege	15
Tipps für den richtigen Gebrauch	15
Was Sie immer tun sollten.....	15
Was Sie niemals tun sollten.....	15
Hinweise zu Betriebsgeräuschen.....	16
Maßnahmen bei Betriebsstörungen	16
Fehlersuchtablelle.....	17
Garantie und Ersatzteile.....	19
Technische Daten	20

TEILEBEZEICHNUNG / LIEFERUMFANG



1. Thermostatknopf (an Geräterückseite)
2. Obere Abschlussplatte
3. Gefriertablett
4. Schnellgefrierfach
5. Gefrierutfächer
6. Einstellbare FüÙe an der Vorderseite
7. Eiswüfelschale (ohne Abb.)
8. Bedienungsanleitung (ohne Abb.)

Die Teile Ihres Gerätes sind in der oben stehenden Abbildung dargestellt.

Abbildungen und Angaben in dieser Anleitung sind schematisch und können etwas von Ihrem Produkt abweichen.



Bestimmungsgemäße Verwendung

Dieses Kühlgerät ist zum Einfrieren und zum Aufbewahren von Lebensmitteln im Privathaushalt entsprechend den Angaben in dieser Bedienungsanleitung bestimmt. Das Lagern anderer, insbesondere entflammbarer und explosiver Produkte sowie die gewerbliche Nutzung des Gerätes ist nicht bestimmungsgemäß und kann zu Schäden und zum Verlust der Garantiesprüche führen.

Verwenden Sie das Gerät nur in trockenen Innenräumen.

Benutzung durch Kinder und Personen mit eingeschränkten Fähigkeiten

- Dieses Gerät ist nicht dafür bestimmt, durch Personen (einschließlich Kinder) mit eingeschränkten physischen, sensorischen oder geistigen Fähigkeiten oder mangels Erfahrung und/oder mangels Wissen benutzt zu werden, es sei denn, sie werden durch eine für ihre Sicherheit zuständige Person beaufsichtigt oder erhalten von ihr Anweisungen, wie das Gerät zu benutzen ist.
- Beaufsichtigen Sie Kinder, um sicher zu stellen, dass diese nicht mit dem Gerät spielen.
- Falls Sie ein Altgerät mit einem Schloss oder einer Verriegelung an der Tür entsorgen, stellen Sie sicher, dass Kinder nicht eventuell in das Gerät klettern und eingeschlossen werden können.

Allgemeine Sicherheitshinweise

- Schließen Sie Ihr Gerät NICHT an die Stromversorgung an, bevor Sie die gesamte Verpackung und alle Transportschutzvorrichtungen entfernt haben.
- Lassen Sie das Gerät vor dem Einschalten für mindestens 4 Stunden aufrecht stehen, damit sich nach einem waagerechten Transport zunächst das Kompressoröl sammeln kann.

- Bei der Entsorgung des Gerätes darf kein Feuer zum Einsatz kommen. Die Isolierung und das Kühlsystem des Gerätes enthalten FCKW-freie Stoffe, die jedoch entflammbar sind und daher nicht mit Feuer in Berührung kommen dürfen. Bitte beachten Sie die auf der vorderen Umschlagseite gegebenen Entsorgungshinweise.
- Wenn Sie das Gerät entsorgen möchten, wenden Sie sich am besten an den autorisierten Kundendienst. Hier erhalten Sie notwendige Informationen und erfahren, welche Stellen für die Entsorgung zuständig sind.
- Bei Problemen und Fragen zum Gerät wenden Sie sich grundsätzlich an den autorisierten Kundendienst. Ziehen Sie keine Dritten zu Rate, versuchen Sie nichts in Eigenregie, ohne den autorisierten Kundendienst zu konsultieren.
- Verwenden Sie niemals Dampf- oder Sprühreiniger zum Reinigen und Abtauen Ihres Gefrierschranks. Die Dämpfe oder Nebel können in Kontakt mit stromführenden Teilen geraten und Kurzschlüsse oder Stromschläge auslösen.
- Missbrauchen Sie niemals Teile Ihres Gefrierschranks (z. B. Tür) als Befestigungen oder Kletterhilfen. Mit anderen Worten: Stellen Sie sich niemals auf Teile Ihres Gefrierschranks, hängen Sie sich nicht daran. Dies gilt natürlich auch (und besonders) für Kinder.
- Achten Sie darauf, den Kühlkreislauf keinesfalls mit Bohr- oder Schneidwerkzeugen zu beschädigen. Das Kühlmittel kann herauspritzen, wenn die Gaskanäle des Verdunsteters, Rohr- und Schlauchleitungen oder Oberflächenversiegelungen beschädigt werden. Dies kann zu Hautreizungen und Augenverletzungen führen.
- Decken Sie keinerlei Belüftungsöffnungen des Gefrierschranks ab. Dabei spielt es keine Rolle, womit solche Öffnungen blockiert werden: Verdeckt ist verdeckt.
- Sollten Fehler oder Probleme während des

Betriebes oder der Wartung auftreten, so trennen Sie den Gefrierschrank von der Stromversorgung, indem Sie den Netzstecker ziehen.

- Ziehen Sie niemals am Netzkabel, ziehen Sie direkt am Stecker.
- Vom Einsatz dieses Gerätes in einem ungeheizten bzw. kühlen Raum wird abgeraten (z.B. Garage, Wintergarten, Abstellraum, Schuppen, Nebengebäude usw.), da hier möglicherweise nicht die volle Kühlleistung erreicht wird.
- Halten Sie Verpackungsfolien und -beutel von Babys und Kleinkindern fern, es besteht Erstickungsgefahr!

WARNUNG!

Verwenden Sie außer der vom Hersteller empfohlenen, keine mechanischen oder anderen Hilfsmittel, um den Abtauprozess zu beschleunigen.

WARNUNG!

Beschädigen Sie den Kühlkreislauf nicht.

WARNUNG!

Verwenden Sie im Lebensmittelaufbewahrungsbereich ihres Gerätes keine elektrischen Geräte.

Transport des Gerätes

- Transportieren Sie das Gerät möglichst in aufrechter Position und nur in seiner vollständigen Verpackung.
- Wenn sich das Gerät während eines Transports in waagerechter Lage befunden hat, darf es danach für einen Zeitraum von 4 Stunden nicht in Betrieb genommen werden, damit sich das Kühlsystem wieder stabilisieren kann.
- Transportieren Sie das Gerät so, dass es vor Regen, Feuchtigkeit und anderen Witterungseinflüssen geschützt ist.
- Beachten Sie die Hinweise auf dem Verpackungskarton.
- Die Nichtbeachtung der vorstehenden Hinweise kann zu einer Beschädigung des Gerätes führen. Der Hersteller haftet nicht, wenn diese Vorschriften nicht beachtet wurden.

• Achtung Verletzungsgefahr!

Die Unterkante des Kondensator-Drahtgitters an der Rückseite des Gerätes ist scharfkantig. Achten Sie beim Reinigen / Tragen des Gerätes darauf, dass Sie diesen Bereich nicht berühren, da Verletzungsgefahr für die Finger / Hände besteht.

- Stellen oder setzen Sie sich auf keinen Fall auf das Gerät, da es nicht für eine solche Belastung ausgelegt ist. Sie können sich verletzen oder das Gerät beschädigen.
- Stellen Sie sicher, dass das Anschlusskabel beim Tragen / Verrutschen des Gerätes bzw. danach nicht eingeklemmt und dadurch abgetrennt oder anderweitig beschädigt wird.

• Achtung Brandgefahr!

Dieses Gerät arbeitet mit dem Kältemittel R 600a, welches ein umweltfreundliches, aber brennbares Gas ist. Achten Sie während des Transports und der Aufstellung des Gerätes darauf, dass das Kühlsystem nicht beschädigt wird. Wenn das Kühlsystem beschädigt wird und Gas aus dem System austritt, halten Sie das Gerät von offenen Flammen fern und lüften Sie den Raum für einige Zeit.

- Achten Sie darauf, dass Kinder nicht mit dem Gerät oder an Bedienelementen spielen.

Aufstellungsort

- Stellen Sie das Gerät nicht in einem Raum auf, wo die Temperaturen im Winter oder nachts leicht unter 10 °C fallen können. Das Gerät entspricht den Klimaklassen SN-T und ist für den Betrieb bei einer Umgebungstemperatur zwischen +10 °C und +43 °C ausgelegt. Wenn Sie das Gerät in einem ungeheizten / kühlen Raum (z.B. Wintergarten, Abstellraum, Schuppen, Garage usw.) aufstellen, kann die Funktion beeinträchtigt und die für die Lagerung von Tiefkühlware erforderliche Mindesttemperatur nicht mehr erreicht werden. Dadurch wird die Haltbarkeit eingelagerter Lebensmittel reduziert.
- Stellen Sie das Gerät nicht in der Nähe von Herden, Heizungen oder an Stellen mit direkter Sonneneinstrahlung auf, da dies eine

zusätzliche Belastung für das Gerät bedeutet. Bei Aufstellung neben Wärme- oder Kältequellen halten Sie die nachfolgend angegebenen Mindestseitenabstände ein:

- von Herden: 30 mm,
- von Heizungen: 300 mm,
- von Kühlgeräten: 25 mm.

Elektroanschluss

- Überprüfen Sie vor Anschluss des Gerätes, dass Spannung und Frequenz Ihrer Stromversorgung mit den Angaben auf dem Typschild übereinstimmen, das sich im Innenraum des Gerätes (oberes Fach links) befindet.
- Das Gerät darf nur an eine ordnungsgemäß installierte und leicht zugängliche Schutzkontakt-Steckdose der Hausinstallation angeschlossen werden, die mit einer Sicherung abgesichert ist.
- Der Netzstecker muss auch nach dem Anschließen noch leicht zugänglich sein, damit das Gerät bei Bedarf schnell vom Netz getrennt werden kann.
- Verwenden Sie zum Anschluss keine Verlängerungskabel oder Mehrfachsteckdosen.
- Reparaturen an elektrischen Geräten dürfen ausschließlich von unserem Kundenservice oder einem hierfür qualifizierten Fachmann ausgeführt werden. Eine falsch bzw. nicht fachgerecht ausgeführte Reparatur kann Gefahren mit möglicherweise gravierenden Folgen für den Benutzer herbeiführen.
- Wenn die Netzanschlussleitung dieses Gerätes beschädigt wird, muss sie durch unseren Kundenservice oder eine ähnlich qualifizierte Person ersetzt werden, um Gefährdungen zu vermeiden.

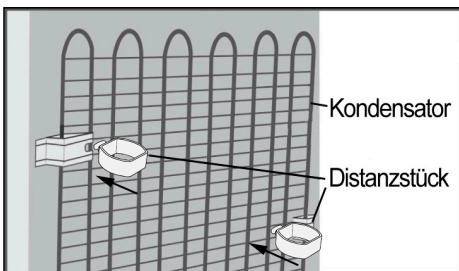
AUSPACKEN UND AUFSTELLEN

Auspacken

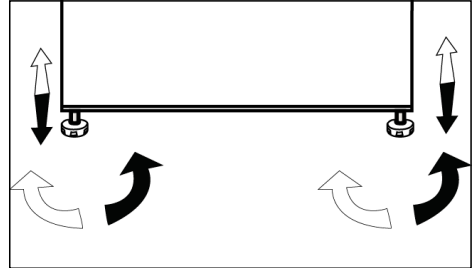
- Entfernen Sie vor der ersten Inbetriebnahme des Gerätes alle Verpackungsmaterialien, wie
 - Verpackungskarton und Styroporeinlagen,
 - Bodenschutz aus Karton und Styropor,
 - Klebestreifen zur Sicherung der Tür und der Innenausstattung,
 - Styropor-Transportsicherung(en) und Klebestreifen am Kompressor (Rückseite).
- Die Produktverpackung besteht aus recyclingfähigen Materialien und kann der Wiederverwertung zugeführt werden. Entsorgen Sie diese sortenrein in den dafür bereitgestellten Sammelbehältern.

Gerät aufstellen

- Stellen Sie das Gerät so auf, dass um das Gerät genügend Platz für eine ausreichende Luftzirkulation bleibt.
- Achten Sie auf ausreichenden Freiraum zum Öffnen der Tür. Die Geräteabmessungen können Sie den Technischen Daten entnehmen.
- Bringen Sie die beiden Distanzstücke neben den Kondensatorbefestigungen an der Rückseite des Gerätes an, um den Mindestabstand zwischen dem Gefrierschrank und der Wand einzuhalten. Stecken Sie die Haltestege zwischen 2 Haltedrähte neben den Befestigungswinkeln des Kondensators und befestigen Sie das Distanzstück mit einer Vierteldrehung.

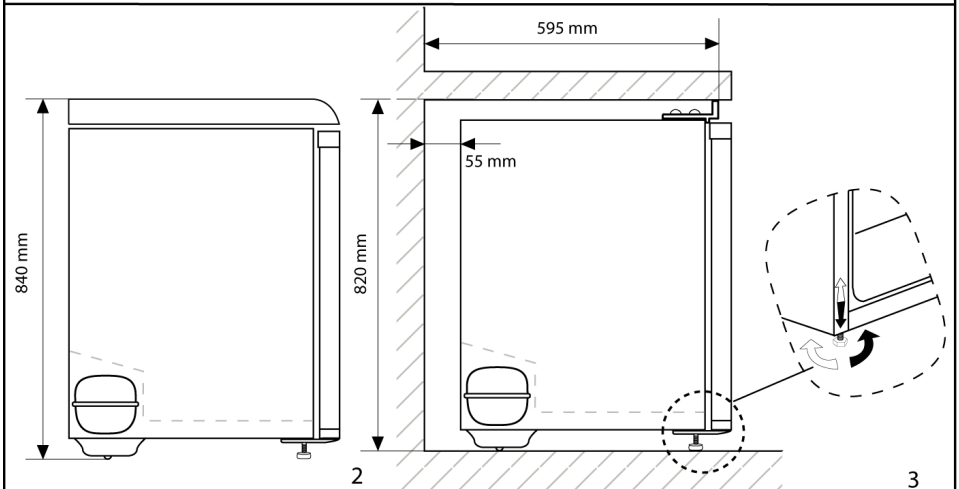
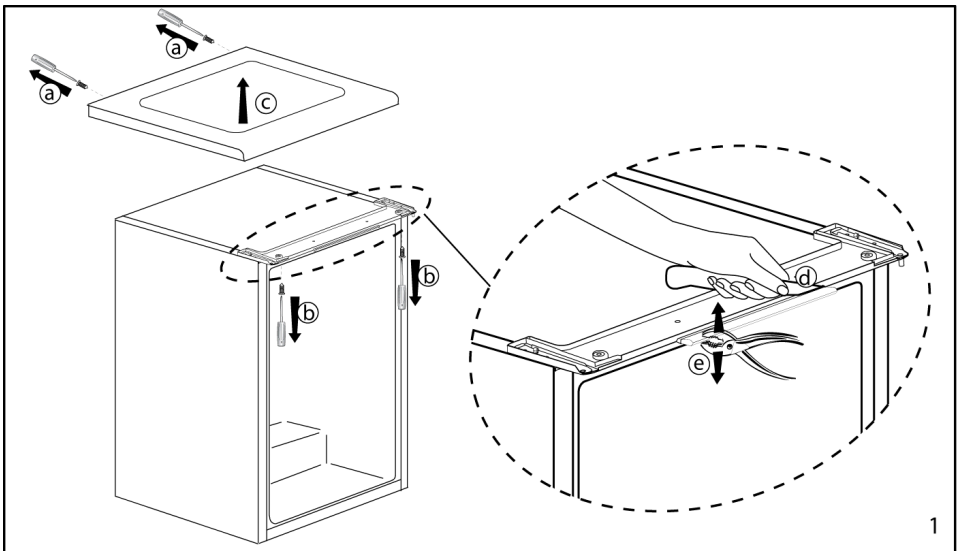


- Stellen Sie das Gerät auf eine möglichst ebene Fläche. Die beiden vorderen Füße sind in der Höhe verstellbar. Stellen Sie diese durch Drehen so ein, dass das Gerät genau waagrecht und mit allen Füßen fest auf dem Boden steht. Sie vermeiden dadurch überflüssige Schwingungen und Geräusche des Gerätes.
- Reinigen Sie vor der ersten Benutzung das Gerät, wie im Abschnitt „Reinigung und Pflege“ beschrieben.

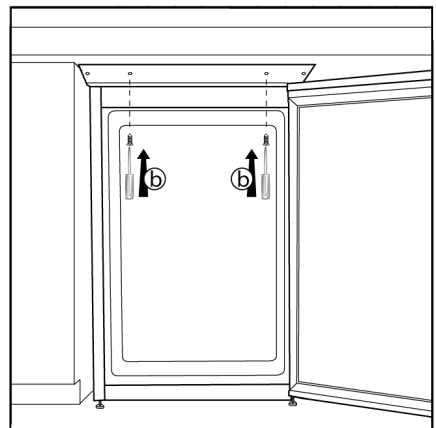


Montage unter einer Arbeitsplatte

- Die Höhe unter der Arbeitsplatte muss mindestens 820 mm betragen.
- **Achtung!** Kochgeräte und sonstige Wärmequellen dürfen nicht oberhalb des unter der Arbeitsplatte montierten Gerätes platziert werden.
- Eine Steckdose muss sich nahe der linken oder rechten Seite des Gerätes befinden.
- Entfernen Sie die obere Geräteabdeckung. Dazu lösen Sie insgesamt vier Schrauben: Zwei an der Rückseite, zwei weitere an der Unterseite der Vorderkante (Abb. 1).
- Ritzen Sie den im Bild gezeigten Teil an und entfernen Sie ihn mit einer Zange. Platzieren Sie das Gerät unter der Arbeitsplatte und stellen Sie die Füße an der Frontseite so ein, dass das Oberteil des Gerätes die Platte berührt. Damit das Gerät unter der Arbeitsplatte eingesetzt werden kann, muss zwischen Wand und der Referenzmarkierung am oberen Kunststoff-Verbindungsstück mindestens 595 mm Platz vorhanden sein (Abb. 2 und 3).



- Fixieren Sie das Gerät mit zwei der Schrauben, die Sie aus der oberen Abdeckung herausgedreht haben (Abb. 4). Die Arbeitsplatte muss dafür aus Kunststoff oder Holz bestehen. Verwenden Sie bei anderen Materialien geeignete Verbindungselemente, z. B. Dübel.



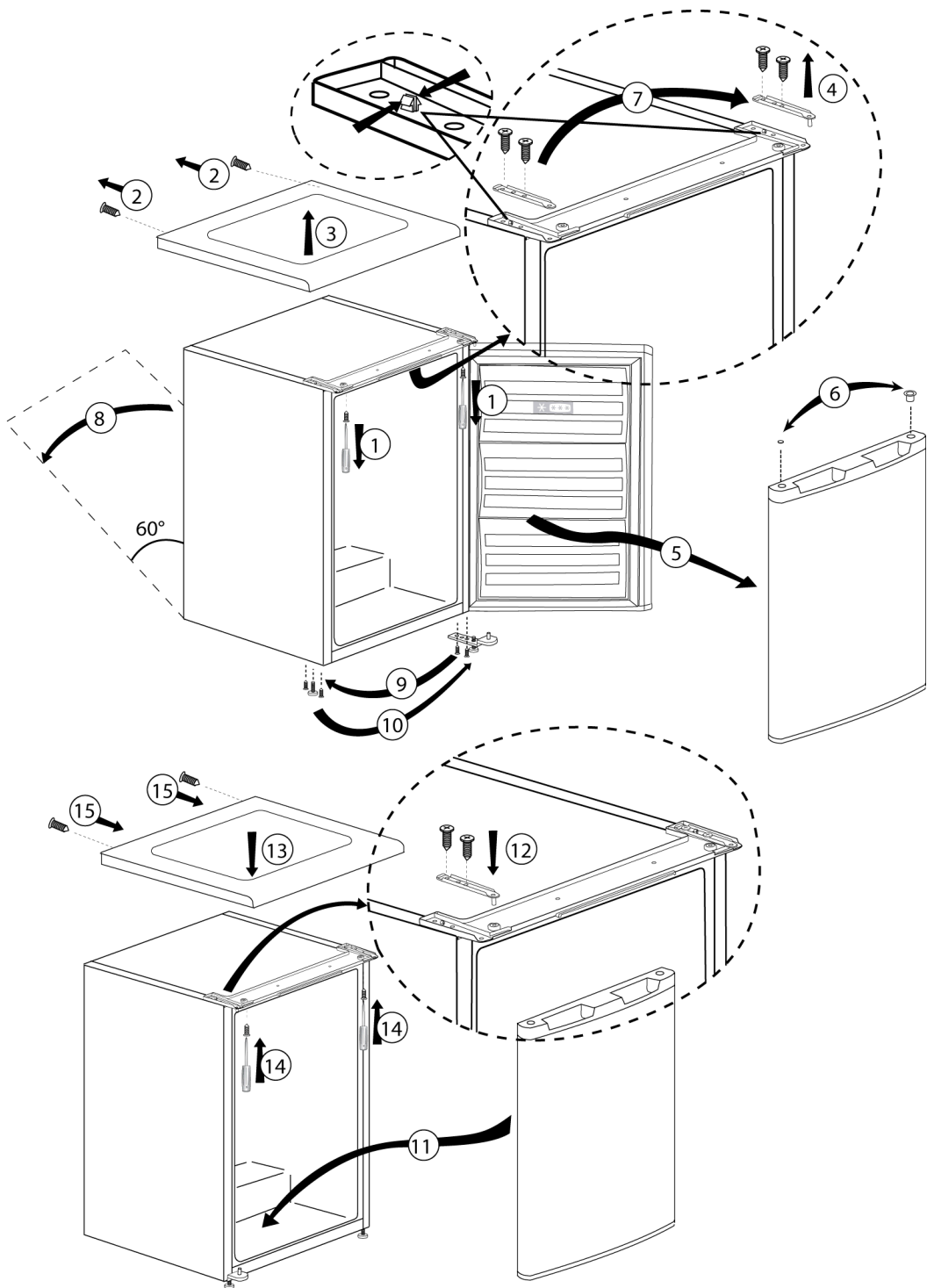
Türanschlag wechseln

Zum Wechseln des Türanschlages benötigen Sie folgendes Werkzeug und Zubehör:

- Schraubendreher T25 (Stern), alternativ Schlitzschraubendreher 5 mm
- Kreuzschlitzschraubendreher PH2
- Maul- oder Ringschlüssel SW 9

Wechseln Sie den Türanschlag in folgenden Arbeitsschritten (siehe nebenstehende Abbildung):

1. Lösen Sie die beiden Schrauben an der Unterseite der oberen Abschlussplatte. Dazu muss die Tür geöffnet werden.
2. Lösen Sie die beiden Schrauben an der Rückseite der oberen Abschlussplatte.
3. Nehmen Sie die Abschlussplatte und das Schaumstoffteil nach oben ab.
4. Lösen Sie die beiden Schrauben am oberen Scharnier und ziehen Sie dieses nach oben ab. Drücken Sie dabei die beiden Kunststoffnasen zusammen.
5. Entnehmen Sie die Gefrierschranktür und stellen Sie diese ab. Es wird empfohlen, eine geeignete Unterlage zu verwenden, um Beschädigungen an der Tür zu vermeiden.
6. Entfernen Sie vorsichtig die Abdeckkappe und die Kunststoffbuchse an der Oberseite der Tür und montieren Sie diese jeweils auf der anderen Türseite. Achten Sie darauf, den Steg der Kunststoffbuchse seitenrichtig einzusetzen.
7. Lösen Sie die beiden Schrauben am Abdeckblech, ziehen Sie dieses nach oben ab und montieren Sie es wieder auf der anderen Geräteseite. Drücken Sie dabei die beiden Kunststoffnasen zusammen.
8. Kippen Sie das Gerät ca. 60 Grad nach hinten. Dabei sollte eine 2. Person das Gerät sichern, um ein Wegrutschen zu vermeiden.
9. Lösen Sie die beiden Halteschrauben des unteren Scharniers und nehmen Sie dieses ab. Montieren Sie es nach Schritt 10 auf der anderen Geräteseite.
10. Schrauben Sie den Gerätefuß und die beiden Sechskantschrauben auf der linken Unterseite des Gerätes ab und montieren Sie die Teile auf der anderen Geräteseite.
11. Setzen Sie die Gefrierschranktür mit der linken Seite auf das untere Scharnier.
12. Schrauben Sie das in die Tür eingesteckte obere Scharnier am Gerät fest.
13. Setzen Sie die Abschlussplatte so auf das Gerät, dass sie an der Rückseite bündig abschließt. Das Schaumstoffteil muss unter der Platte eingelegt sein.
14. Schrauben Sie die beiden Schrauben an der Unterseite der oberen Abschlussplatte ein. Dazu muss die Tür geöffnet werden.
Wichtig: Verwenden Sie hierfür die kürzeren Schrauben mit 12 mm Gewindelänge!
15. Befestigen Sie die Abschlussplatte mit den beiden längeren Schrauben an der Geräterückseite.
16. Kontrollieren Sie, ob die Tür ordnungsgemäß schließt, bevor Sie das Gerät in Betrieb nehmen.



BEDIENUNG

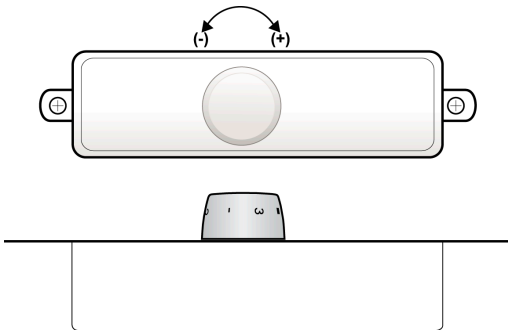
Einstellen der Temperatur

Die Innentemperatur Ihres Gefrierschranks hängt teilweise von folgenden Einflüssen ab:

- Umgebungstemperatur, Häufigkeit der Türöffnungen, Offenstehen der Tür über längere Zeit,
- Einlagern von Lebensmitteln, ohne diese zuvor auf Raumtemperatur abkühlen zu lassen,
- Platzierung des Gefrierschranks innerhalb des Raumes (z. B. im direkten Sonnenlicht).

Zum Anpassen der Innentemperatur an solche Einflüsse benutzen Sie den Thermostat. Falls die Umgebungstemperatur mehr als 32 °C beträgt, wählen Sie die höchstmögliche Thermostateinstellung.

- Die Einstellung der Betriebstemperatur wird mit dem Thermostatknopf vorgenommen. Dieser befindet sich oben an der Rückseite des Gefrierschranks.



- Die Einstellung kann stufenlos zwischen 1 und 4 gewählt werden, wobei letztere dem kältesten Wert entspricht. Die empfohlene Einstellung sind die Positionen 2,5-3. Der jeweils eingestellte Wert ist oben auf dem Knopf ablesbar.
- Bei dieser Einstellung liegt bei normalen Umgebungsbedingungen die Temperatur unter -18 °C. Sie können noch tiefere Temperaturen erreichen, indem Sie den Temperaturregler zur Position 4 hin drehen.
- In der Position 0 wird das Kühlaggregat abgeschaltet.

- Wir empfehlen, die Temperatur mit einem Thermometer zu überprüfen. So können Sie sicher sein, dass in den Gefrierutfächern die gewünschte Temperatur herrscht. Denken Sie daran, das Thermometer sofort abzulesen, da die angezeigte Temperatur sehr schnell ansteigt, sobald Sie das Thermometer aus dem Kühlgerät nehmen.
- Bitte vergessen Sie nicht, dass bei jedem Öffnen der Tür kalte Luft aus dem Inneren entweicht und dadurch die Temperatur im Gerät ansteigt. Lassen Sie die Tür daher nie offen stehen und schließen Sie sie sofort wieder, nachdem Sie Lebensmittel hineingestellt oder herausgenommen haben.

Schnellgefrierfunktion

Wenn der Temperaturregler des Kühlgerätes auf die Position 4 eingestellt wird, arbeitet der Kompressor mit maximaler Leistung. Damit wird mit der maximalen Kühlleistung ein schnelle Einfrieren von frischen Lebensmitteln gewährleistet. Verwenden Sie zum Einfrieren vorzugsweise das obere Schnellgefrierfach.

Inbetriebnahme

Abschließende Kontrolle

Kontrollieren Sie die folgenden Punkte, bevor Sie das Gerät in Betrieb nehmen:

- Die Füße müssen so eingestellt sein, dass das Gerät genau waagrecht steht.
- Der Innenraum muss trocken sein und die Luft muss hinter dem Gerät ungehindert zirkulieren können.
- Der Innenraum und alle mit Lebensmitteln in Berührung kommenden Teile müssen gemäß den Hinweisen im Abschnitt "Reinigung und Pflege" einer Erstreinigung unterzogen worden sein.
- Verbinden Sie den Netzstecker mit einer ordnungsgemäß installierten Schutzkontakt-Steckdose mit 230 V~, 50 Hz Wechselspannung. Nach Anschluss an die Stromversorgung und Einstellung des Thermostatknopfes auf einen Wert zwischen 1 und 4 läuft das Kühlaggregat an.

- Stellen Sie den Thermostatknopf zunächst zwischen die Positionen 2,5 und 3 ein und kontrollieren Sie, ob die erforderliche Lagertemperatur von -18 °C eingehalten wird (vgl. hierzu den Abschnitt „Einstellen der Temperatur“). Korrigieren Sie die Einstellung dann bei Bedarf.
- Beim Einschalten des Kompressors ist ein Geräusch zu hören. Darüber hinaus können die im Kühlsystem enthaltenen flüssigen und gasförmigen Stoffe bestimmte Geräusche erzeugen, und zwar unabhängig davon, ob der Kompressor gerade läuft oder nicht. Es handelt sich hierbei um eine normale Erscheinung.
- Beladen Sie das Gerät nicht unmittelbar nach dem Einschalten, sondern warten Sie, bis die richtige Lagertemperatur erreicht ist. Die Überprüfung der Temperatur mit einem guten Thermometer wird empfohlen (siehe Abschnitt „Einstellen der Temperatur“).

Lagerung von Tiefkühlkost

Für bestmögliche Ergebnisse und zur Einhaltung der Lebensmittelhygiene berücksichtigen Sie bitte die folgenden Regeln und Hinweise:

- Dieses Kühlgerät eignet sich sowohl für die Langzeitlagerung von handelsüblicher Tiefkühlkost als auch für das Einfrieren und Lagern von frischen Lebensmitteln.
- Beachten Sie in jedem Fall die auf den Verpackungen der Tiefkühlkost angegebenen Lagerfristen. Sind keine Angaben vorhanden, lagern Sie das Gefriergut für maximal 3 Monate.
- Zur Lagerung von frischen Lebensmitteln, die Sie selbst einfrieren, empfehlen wir, das Datum des Einfrierens auf der Verpackung zu kennzeichnen.
- Lassen Sie bei einem Stromausfall die Tür geschlossen. Tiefkühlkost wird nicht beeinträchtigt, wenn der Stromausfall weniger als 13 Stunden andauert. Dauert der Ausfall länger, überprüfen Sie die Lebensmittel und entweder verzehren Sie diese sofort oder kochen Sie diese und frieren Sie sie erst danach wieder ein.

Einfrieren von frischen Lebensmitteln

Für bestmögliche Ergebnisse berücksichtigen Sie bitte die folgenden Hinweise:

- Frieren Sie nie eine zu große Menge auf einmal ein. Die Qualität der Lebensmittel bleibt dann am Besten erhalten, wenn sie so schnell wie möglich bis in den Kern tiefgefroren werden.
- Wenn Sie große Mengen frischer Lebensmittel einfrieren möchten, stellen Sie den Thermostatknopf 24 Stunden vor dem Einlagern von frischen Lebensmitteln im Schnellgefrierfach auf die Position 4.
- Wir empfehlen dringend, den Knopf mindestens 24 Stunden lang in der Position 4 zu belassen; so können Sie die maximale Menge an Gefriergut verarbeiten. Die Gefrierkapazität Ihres Gerätes von 10,5 kg in 24 Stunden darf dabei nicht überschritten werden.
- Vergessen Sie nicht, den Thermostatknopf wieder in seine ursprüngliche Position zurückzustellen, sobald die Lebensmittel eingefroren sind.
- Geringe Lebensmittelmengen bis 500 g können auch ohne Änderung der Thermostateinstellung eingefroren werden.
- Achten Sie unbedingt darauf, dass Sie bereits eingelagerte Tiefkühlware nicht unmittelbar neben frische Lebensmittel legen, um ein Antauen des Gefriergutes zu vermeiden.

Herstellen von Eiskwürfeln

Füllen Sie den Eiskwürfelbehälter zu zwei Dritteln mit Wasser und stellen Sie ihn dann auf das Gefriertablett. Lösen Sie eine festgefrorene Schale mit Hilfe eines Löffelstiels o.ä., verwenden Sie hierzu niemals scharfkantige Gegenstände, wie etwa Messer oder Gabel.

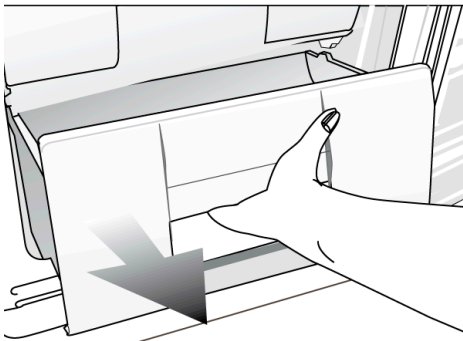
Abtauen

Durch die Tauwasserschale am Boden des Gefrierschranks gestaltet sich das Abtauen sehr einfach und unkompliziert. Kontrollieren Sie trotzdem regelmäßig den Füllstand, um ein Überlaufen zu vermeiden.

Tauen Sie den Gefrierschrank mindestens zweimal pro Jahr ab - oder spätestens dann, wenn die Eisschicht zu dick wird (stärker als ca. 7 mm).

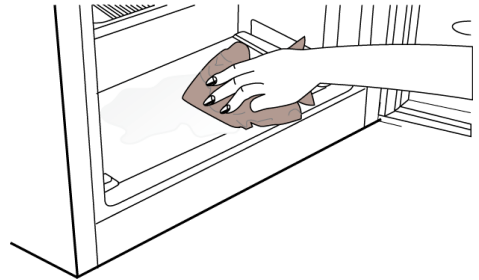
Die Ansammlung von Eis (insbesondere an der Oberseite der Gefrierfächer) ist vollkommen normal und beeinflusst den Betrieb des Gerätes nicht.

- Wir empfehlen, das Gerät abzutauen, wenn sich nur geringe Mengen an Lebensmitteln im Inneren befinden. Bevor Sie mit dem Abtauen beginnen, stellen Sie den Thermostatknopf für einige Stunden auf maximale Kühlleistung ein, damit die Lebensmittel im Inneren gut durchgekühlt werden.
- Ziehen Sie den Netzstecker aus der Steckdose.
- Nehmen Sie die gefrorenen Lebensmittel heraus, verpacken Sie diese in einige Lagen Papier und lagern Sie diese an einem kühlen Ort.
- Um ein Schubfach zu entfernen, ziehen Sie dieses so weit wie möglich heraus, heben es etwas an und ziehen es dann komplett heraus.



- Zum schnellen Abtauen lassen Sie die Tür offen stehen und stellen Gefäße mit warmem Wasser (maximal 80 °C) in das Gerät.

- Verwenden Sie niemals spitze oder scharfe Gegenstände (wie Messer oder Gabeln) zum Entfernen der Eisschicht.
- Verwenden Sie niemals Haartrockner, elektrische Heizgeräte oder ähnliches zum Beschleunigen des Abtauvorgangs.
- Wenn der Abtauvorgang abgeschlossen ist, wischen Sie das Tauwasser auf, das sich am Boden des Gefrierschranks angesammelt hat, trocknen Sie den Innenraum gründlich und schließen Sie dann die Tür.



- Verbinden Sie den Netzstecker mit der Steckdose, stellen Sie den Thermostatknopf auf die Position 4 und lassen Sie das Gerät etwa drei Stunden lang arbeiten. Stellen Sie anschließend den Thermostat wieder auf die normale Position zurück.

Dinge, die Sie zum Energiesparen beachten sollten

- Halten Sie die Gefrierschranktüren nur möglichst kurz geöffnet.
- Lagern Sie keine warmen Speisen oder Getränke im Gefrierschrank ein.
- Überladen Sie den Gefrierschrank nicht; die Luft muss frei zirkulieren können.
- Stellen Sie den Gefrierschrank nicht im direkten Sonnenlicht oder in der Nähe von Wärmequellen wie Öfen, Spülmaschinen oder Heizkörpern auf.
- Achten Sie darauf, Ihre Lebensmittel in verschlossenen Behältern aufzubewahren.

REINIGUNG UND PFLEGE



Ziehen Sie vor allen Reinigungs- und Wartungsarbeiten am Gerät den Netzstecker aus der Steckdose.

- Verwenden Sie zum Reinigen keine scharfen Gegenstände, Scheuermittel, Seife, Haushaltsreiniger, Lösungsmittel oder andere Putzmittel.
- Reinigen Sie die Außenflächen des Gerätes mit lauwarmem Wasser und wischen Sie die Flächen anschließend trocken.
- Zur Reinigung des Innenraums verwenden Sie ein feuchtes Tuch, das Sie in eine Lösung aus 1 Teelöffel Natron und einem halben Liter Wasser getaucht und ausgewrungen haben. Nach dem Reinigen wischen Sie den Innenraum trocken.
- Wenn das Gerät längere Zeit nicht benutzt wird, schalten Sie es aus, nehmen alle Lebensmittel heraus, reinigen das Gerät und lassen die Tür geöffnet.
- Wir empfehlen, die Metallteile des Gerätes (wie Türbeschläge, Außenwände) mit einem Silikonwachs (Autowachs) zu polieren, um den Lack zu schützen.
- Entfernen Sie einmal pro Jahr den Staub, der sich auf dem Kondensator hinter dem Gerät ansammelt, mit einem Staubsauger.
- Überprüfen Sie die Türdichtung regelmäßig auf Sauberkeit und achten Sie darauf, dass sich keine Reste von Lebensmitteln o.ä. darauf befinden.
- Vermeiden Sie es in jedem Fall,
 - das Gerät mit ungeeigneten Substanzen zu reinigen, wie etwa mit Benzin oder Petroleum haltigen Mitteln,
 - es hohen Temperaturen auszusetzen,
 - es mit scheuernden Substanzen o.ä. zu putzen oder abzureiben.
- Entfernen Sie stärkere Eisansammlungen regelmäßig. Massive Eisablagerungen vermindern die Kühlleistung Ihres Gerätes und erhöhen den Energieverbrauch. Tauen Sie im Bedarfsfall das Gerät ab.

TIPPS FÜR DEN RICHTIGEN GEBRAUCH

Was Sie immer tun sollten



- Überprüfen Sie den Inhalt Ihres Kühlgerätes regelmäßig.
- Reinigen und tauen Sie ihr Gerät regelmäßig ab (lesen Sie dazu den Abschnitt "Abtauen").
- Lagern Sie die Lebensmittel so kurz wie möglich und halten Sie sich an Angaben wie „Verwendbar bis“ oder an das Mindesthaltbarkeitsdatum.
- Lagern Sie handelsübliche Tiefkühlspeisen entsprechend der Hinweise auf der Verpackung.
- Wählen Sie immer qualitativ hochwertige, frische Ware und stellen Sie sicher, dass diese komplett sauber ist, ehe Sie sie tiefkühlen.
- Bereiten Sie frische Speisen, die Sie tiefkühlen möchten, in kleinen Portionen vor, damit die Lebensmittel möglichst schnell eingefroren werden können.
- Wickeln Sie Tiefkühlkost sofort nach dem Kauf gut ein und geben Sie diese so schnell wie möglich in Ihr Gefriergerät.
- Verteilen Sie Lebensmittel auf die einzelnen Fächer und füllen Sie eine Inhaltskarte aus. Dadurch finden Sie die Lebensmittel schnell wieder und müssen die Tür nicht lange geöffnet halten - das spart Energie.

Was Sie niemals tun sollten



- Tür nie lange geöffnet halten. Dies verteuert den Betrieb des Gerätes und trägt außerdem zu vermehrter Eisbildung bei.
- Nie Eisschicht mit ungeeigneten Objekten wie Messern oder Gabeln entfernen.
- Nie heiße Speisen in das Gerät stellen. Lassen Sie diese zuerst auskühlen.
- Keine mit Flüssigkeiten gefüllte Flaschen oder ungeöffnete Behälter mit kohlenstoffhaltigem Inhalt in den Tiefkühler legen, sie könnten platzen.

- Nie giftige und andere gefährliche Substanzen im Gerät lagern. Es ist nur für die Lagerung von Lebensmitteln bestimmt.
- Nie die maximale Tiefkühlmenge beim Einfrieren frischer Lebensmittel überschreiten.
- Kindern nie Eiscreme und Wassereis direkt aus dem Gefrierfach geben. Die sehr niedrige Temperatur kann zu Erfrierungen der Lippen führen.
- Nie Kohlensäure haltige Getränke tiefkühlen.
- Nie Tiefkühlware, die bereits angetaut ist, wieder einfrieren; diese sollte innerhalb von 24 Stunden entweder verzehrt, oder gekocht und danach wieder eingefroren werden.
- Nie mit feuchten Händen etwas aus dem Gefrierabteil herausnehmen. Ihre Hände können am Gefriergut anfrieren.
- Nie die Gerätetür schließen, bevor die Klappe der Schnellgefrierfaches richtig geschlossen und die Gefriergutfächer eingeschoben wurden.

Hinweise zu Betriebsgeräuschen

- Um die gewählte Temperatur konstant zu halten, schaltet Ihr Gerät von Zeit zu Zeit den Kompressor ein. Die dabei entstehenden Geräusche sind funktionsbedingt. Sie verringern sich automatisch, sobald das Gerät die Betriebstemperatur erreicht hat.
- Das Brummen kommt vom Motor (Kompressor). Es kann kurzfristig etwas lauter werden, wenn sich der Motor einschaltet.
- Das Blubbern, Gurgeln oder Surren kommt vom Kältemittel, das durch die Rohre fließt.
- Das Klicken ist immer dann zu hören, wenn der Thermostat den Motor ein- oder ausschaltet.
- Knackgeräusche können auftreten, wenn sich das Gerät abkühlt bzw. erwärmt (Materialausdehnungen).
- Wenn die funktionsbedingten Geräusche zu laut sind, hat dies möglicherweise einfache Ursachen, die sich vielfach leicht beheben lassen:
 - Das Gerät steht uneben: Justieren Sie

die Schraubfüße oder legen Sie etwas unter;

- Das Gerät berührt einen anderen Gegenstand: Rücken Sie das Gerät von anstehenden Möbeln oder Geräten weg;
- Ablagen sind lose oder verklemmt: Prüfen Sie die herausnehmbaren Teile und setzen Sie sie eventuell neu ein.

MASSNAHMEN BEI BETRIEBSSTÖRUNGEN

Wenn das Gerät nach dem Anschließen an die Stromversorgung nicht funktioniert, dann prüfen Sie, ob

- der Netzstecker richtig in der Steckdose steckt und der Strom eingeschaltet ist (zum Prüfen der Stromversorgung können Sie ein anderes Gerät an die Steckdose anschließen);
- ob vielleicht die Sicherung durchgebrannt ist / der Sicherungsautomat ausgelöst hat oder der Hauptschalter ausgeschaltet wurde;
- ob der Thermostatknopf richtig eingestellt wurde.

Bitte arbeiten Sie die Tabelle auf den nächsten Seiten durch, bevor Sie den Kundendienst anrufen. Denken Sie bitte daran, dass eine Gebühr fällig wird, wenn am Gerät kein Fehler gefunden werden sollte; prüfen Sie das Gerät daher auf jeden Fall wie beschrieben. In der Tabelle finden Sie häufiger auftretende Probleme, die nicht auf Verarbeitungs- oder Materialfehler zurückzuführen sind.

Wenn das Gerät nach dieser Überprüfung immer noch nicht funktioniert, dann setzen Sie sich bitte mit dem Händler, bei dem Sie das Gerät erworben haben, oder unserem Kundenservice in Verbindung.



Warnung!

Versuchen Sie niemals, das Gerät oder seine elektrischen Komponenten selbst zu reparieren. Jede von einer nicht qualifizierten Person versuchte Reparatur ist gefährlich und kann zu Unfällen und zum Erlöschen der Garantie führen.

Fehlersuchtablelle

Problem	Mögliche Ursache	Problemlösung
Der Gefrierschrank arbeitet nicht	Ist der Gefrierschrank richtig angeschlossen?	Stecken Sie den Netzstecker in die Steckdose.
	Ist die entsprechende Haussicherung herausgesprungen oder durchgebrannt?	Überprüfen Sie die Sicherung.
Der Kompressor läuft nicht	Eine Schutzschaltung stoppt den Kompressor bei kurzzeitigen Unterbrechungen der Stromversorgung und wenn das Gerät zu oft und schnell ein- und ausgeschaltet wird, da der Druck des Kühlmittels eine Weile lang ausgeglichen werden muss.	Ihr Gefrierschrank beginnt nach etwa sechs Minuten wieder zu arbeiten. Bitte wenden Sie sich an den Kundendienst, wenn Ihr Gefrierschrank nach Ablauf dieser Zeit nicht wieder zu arbeiten beginnt.
	Der Netzstecker ist nicht eingesteckt.	Überzeugen Sie sich davon, dass der Stecker komplett in die Steckdose eingesteckt ist.
	Stimmen die Temperatureinstellungen?	Überprüfen Sie die Einstellung des Thermostatknopfes.
	Der Strom ist ausgefallen.	Wenden Sie sich an Ihren Stromversorger.
Der Gefrierschrank arbeitet sehr intensiv oder über eine sehr lange Zeit.	Die Umgebungstemperatur ist eventuell sehr hoch.	Dies ist völlig normal.
	Das Kühlgerät wurde möglicherweise erst vor kurzem in Betrieb genommen oder mit Lebensmitteln gefüllt.	Es kann einige Stunden länger dauern, bis der Gefrierschrank seine Arbeitstemperatur erreicht hat.
	Kurz zuvor wurden größere Mengen warmer Speisen im Gefrierschrank eingelagert.	Heiße Speisen führen dazu, dass der Gefrierschrank etwas länger arbeiten muss, bis die geeignete Temperatur zur sicheren Lagerung erreicht ist.
	Die Tür wird häufig geöffnet oder längere Zeit nicht richtig geschlossen.	Der Gefrierschrank muss länger arbeiten, weil warme Luft in den Innenraum eingedrungen ist. Öffnen Sie die Türen möglichst selten.
	Die Tür des Gerätes war nur angelehnt.	Vergewissern Sie sich, dass die Türen richtig geschlossen wurden.

Problem	Mögliche Ursache	Problemlösung
Die Temperatur ist zu niedrig	Die Temperatur Ihres Kühlgerätes ist sehr niedrig eingestellt.	Wählen Sie eine höhere Temperatureinstellung, überprüfen Sie die Temperatur später noch einmal.
Die Temperatur ist zu hoch.	Die Temperatur Ihres Kühlgerätes ist sehr hoch eingestellt.	Stellen Sie den Tiefkühlbereich auf die gewünschte Temperatur ein.
	Die Tür wird häufig geöffnet oder längere Zeit nicht richtig geschlossen.	Warme Luft dringt in den Innenraum ein, wenn die Türen geöffnet sind. Öffnen Sie die Türen möglichst selten.
	Die Gefrierschranktür ist nur angelehnt.	Schließen Sie die Tür komplett.
	Kurz zuvor wurden größere Mengen warmer Speisen im Gefrierschrank eingelagert.	Warten Sie, bis der Kühl- oder Tiefkühlbereich die gewünschte Temperatur erreicht.
	Der Gefrierschrank war kurz zuvor von der Stromversorgung getrennt.	Ihr Gefrierschrank braucht aufgrund der Größe einige Zeit, um sich auf die gewünschte Temperatur abzukühlen.
Betriebsgeräusche		
Das Betriebsgeräusch nimmt zu, wenn der Gefrierschrank arbeitet.	Das Betriebsverhalten des Kühlgerätes kann sich je nach Umgebungstemperatur ändern.	Dies ist völlig normal und keine Fehlfunktion.
Vibrationen oder Betriebsgeräusche.	Der Boden ist nicht eben oder nicht fest. Der Gefrierschrank wackelt, wenn er etwas bewegt wird.	Achten Sie darauf, dass der Boden eben, stabil und in der Lage ist, den Gefrierschrank sicher zu tragen.
	Das Geräusch kann durch Gegenstände im Gefrierschrank entstehen.	Nehmen Sie die betreffenden Gegenstände vom Gefrierschrank herunter.
Fließ- oder Spritzgeräusche sind zu hören.	Aus technischen Gründen bewegen sich Flüssigkeiten und Gase innerhalb des Gerätes.	Dies ist völlig normal und keine Fehlfunktion.
Kondensation von Flüssigkeiten im Gefrierschrank		
Kondensation an den Gefrierschrankinnenflächen.	Bei heißen und feuchten Wetterlagen tritt verstärkt Kondensation auf.	Dies ist völlig normal und keine Fehlfunktion.
	Die Tür wurde offen gelassen.	Achten Sie darauf, dass die Türen komplett geschlossen sind.
	Die Tür wird sehr häufig geöffnet oder längere Zeit offen stehen gelassen.	Öffnen Sie die Türen möglichst selten.


Problem	Mögliche Ursache	Problemlösung
Kondensation von Flüssigkeiten an den Gefrierschrankaußenflächen		
Feuchtigkeit sammelt sich an der Außenseite des Gefrierschranks oder an den Türen.	Es herrscht hohe Luftfeuchtigkeit.	Dies ist bei feuchtem Wetter völlig normal. Die Kondensation verschwindet, sobald die Feuchtigkeit abnimmt.
Gerüche		
Unangenehmer Geruch im Gefrierschrankinnenraum.	Das Innere des Gefrierschranks muss gereinigt werden.	Reinigen Sie das Innere des Gefrierschranks mit einem Schwamm, den Sie mit warmem oder kohlen-säurehaltigem Wasser angefeuchtet haben.
	Einige Behälter oder Verpackungsmaterialien verursachen den Geruch.	Verwenden Sie andere Behälter oder Verpackungsmaterial einer anderen Marke.
Öffnen und Schließen der Türen		
Die Tür lässt sich nicht schließen.	Lebensmittelpackungen verhindern eventuell das Schließen der Tür.	Entfernen Sie die Verpackungen, welche die Tür blockieren.

Garantie und Ersatzteile

Die reguläre Einsatzzeit des von Ihnen erworbenen Gerätes beträgt 10 Jahre. In diesem Zeitraum halten wir Ersatzteile für das Gerät bereit, damit es gewartet werden und stets wie gewohnt arbeiten kann.

Die Garantiebedingungen für dieses Gerät und die Serviceadresse entnehmen Sie bitte der separat dem Gerät beiliegenden Garantiekarte.

TECHNISCHE DATEN

Modell	STUDIO
Gerätetyp	Gefriergerät
Bezeichnung (Modell)	TG 2009
Energieeffizienzklasse ¹⁾	A+
Netzspannung	230 V~, 50 Hz
Leistungsaufnahme	60 W
Stromaufnahme	0,50 A
Energieverbrauch ²⁾	181 kWh/Jahr
Bruttoinhalt	102 Liter
Nettoinhalt Gefrieren	85 Liter
Stern-Einstufung	
Gefrierkapazität	10,5 kg/24 Stunden
Netzausfallautonomie ³⁾	13 h
Betriebsgeräusch	39 dB(A)
Kühlmittel	R600a
Kühlmittelmenge	34 g
Abmessungen (H x B x T)	84 x 54,5 x 60 cm
Gewicht (ohne Verpackung)	31 kg

- Die Abmessungen in der Tabelle geben den minimalen Platzbedarf des Produktes mit geschlossenen Türen wieder.

⁽¹⁾ Energie-Effizienz-Klassen A...G (die Effizienzklassen für Elektrogeräte reichen von A = niedrigster Verbrauch bis G = hoher Verbrauch)

⁽²⁾ Der tatsächliche Energieverbrauch hängt vom Standort des Gefriergerätes und von den Betriebsbedingungen ab.

⁽³⁾ Stromausfallsicherheit; wir raten vom Genuss von Lebensmitteln aus dem Tiefkühlbereich nach Ablauf dieser Zeit ab.

- Technische Daten können sich zur Verbesserung der Produktqualität ohne Vorankündigung ändern.
- Werte, die in Kennzeichnungen am Produkt selbst oder in den Dokumenten erwähnt werden, wurden in Übereinstimmung mit den zutreffenden Normen im Labor ermittelt. Diese Werte können je nach Gebrauch des Gerätes und den Umgebungsbedingungen variieren.
- Abbildungen und Angaben in dieser Anleitung sind schematisch und können etwas von Ihrem Produkt abweichen.

Technische Änderungen und Irrtümer vorbehalten.

Garantiebedingungen

Sehr geehrte Kundin, sehr geehrter Kunde,

im Falle einer Reklamation wenden Sie sich bitte an die unten aufgeführte Service Hotline, die Mitarbeiter dort werden Ihnen gerne weiterhelfen. Als Käufer eines Gerätes der Marke STUDIO stehen Ihnen die gesetzlichen Gewährleistungsrechte (Nachbesserung und Nacherfüllung) aus dem Kaufvertrag zu. Die Gewährleistung erfolgt für die Fehlerfreiheit bei Geräteübergabe entsprechend dem jeweiligen Stand der Technik. Änderungen in der Konstruktion oder der Ausführung, die weder die Funktionstüchtigkeit noch den Wert der Ware beeinträchtigen, stellen keinen Fehler dar. Ist das Gerät mangelhaft, so wird der Mangel durch den Werkkundendienst kostenlos beseitigt. Der Hersteller wählt die jeweils angemessene Art der Nacherfüllung unter Berücksichtigung der Zumutbarkeit für den Käufer.

Die Garantiezeit beträgt drei Jahre und beginnt am Tag des Kaufs. Bitte bewahren Sie den Kassenbon als Nachweis für den Kauf auf. Reklamationen innerhalb dieses Zeitraums werden von der Firma Technik Service 24 GmbH vor Ort kostenlos bearbeitet.

Nach Ablauf der Garantiezeit haben Sie ebenfalls die Möglichkeit, weiterhin den Vorort-Service der Technik 24 GmbH kostenpflichtig in Anspruch zu nehmen.

Ihre gesetzlichen Rechte werden durch diese Garantie nicht eingeschränkt.

Bedingungen:

1. Das Gerät ist nur mit Original-Zubehör und Original-Ersatzteilen betrieben worden.
2. Die in der Gebrauchsanweisung erwähnten Wartungs- und Reinigungsarbeiten sind entsprechend ausgeführt worden.
3. Das Gerät wurde nicht geöffnet/zerlegt.
4. Bauteile, die einem gebrauchsbedingtem Verschleiß unterliegen, fallen nicht unter die Garantie.
5. Während der Garantiezeit beseitigt der Hersteller die durch Material- oder Fertigungsfehler auftretenden Schäden oder Mängel am Gerät.
6. Ausgewechselte Teile werden Eigentum des Herstellers.

7. Ausgeschlossen von der Garantie sind die Schäden oder Mängel, die aus folgenden Ursachen entstehen:

- unsachgemäße Installation, z.B. Nichtbeachtung der VDE Vorschriften;
unsachgemäße

Aufstellung, z.B. Nichtbeachtung der Einbau- oder Installationsvorschriften;
äußere Einwirkung,

z.B. Transportschäden, Beschädigung durch Stoß oder Schlag, Schäden
durch

Witterungseinflüsse.

- unsachgemäße Bedienung oder Beanspruchung, z.B. Nichtbeachtung der
Gebrauchsanweisungen. Bei einer gewerblichen oder gleichzustellenden
Nutzung z.B. in Hotels, Pensionen oder Gemeinschaftsanlagen, als eine
nicht bestimmungsgemäße Benutzung, mit Gewährleistungsausschluss,
erlischt der Garantieanspruch.

8. Die Behebung der garantispflichtigen Mängel erfolgt ohne jede Berechnung.

9. Die Mängelbeseitigung in der Garantie z.B. durch eine Reparatur oder eine
Ersatzlieferung verlängert die ursprüngliche Garantiezeit nicht.

10. Über die Mängelbeseitigung hinausgehende Ansprüche - soweit keine
gesetzliche Haftung vorgesehen ist - sind ausgeschlossen.

Abhilfemöglichkeiten

1. Der Hersteller behält sich das gesetzlich vorgesehene Recht zur
Nachbesserung vor.

2. Reparaturen oder Abänderungen während der Garantiezeit dürfen nur durch
den autorisierten Kundendienst vorgenommen werden.

3. Als eine Nachbesserung wird der Versuch der Schadensbehebung
verstanden. Erst wenn die Schadensbehebung fehlschlägt oder ein anderer
Mangel auftritt, beginnt ein neuer Nachbesserungsversuch.

4. Bevor andere Abhilfemaßnahmen möglich sind, sind 3
Nachbesserungsversuche zulässig. Schlägt die Mängelbeseitigung fehl oder
ist sie unmöglich, berechtigt dies den Käufer zur Rückgängigmachung des
Kaufvertrags oder zur Herabsetzung des Kaufpreises.

Kundendienstanschrift:

TechnikService 24 GmbH & Co. KG

Gold-Zack-Str. 7 – 9

40822 Mettmann

Service Hotline 01805 – 244 020 (14 Cent pro Minute aus dem Festnetz).

