



7900

*fanlı hermetik
şofben*

***KULLANMA
KILAVUZU***



**Bu ürün,
çevreye saygılı modern tesislerde
doğaya zarar vermeden
üretilmiştir.**

Değerli Müşterimiz,
Modern tesislerde üretilen ve titiz kalite kontrolünden geçirilmiş olan ürününüzün size en iyi verimi sunmasını istiyoruz. **Bunun için, bu kılavuzun tamamını ürününüzü kullanmadan önce dikkatle okumanızı ve bir başvuru kaynağı olarak saklamanızı rica ederiz.**



İçindekiler

1 Şofbeninizin Güvenli Kullanımı **Sayfa 2**

2 Şofbeninizin Teknik Özellikleri **Sayfa 3**

3 Ön Hazırlık ve Montajı **Sayfa 4-13**

4 Şofbeninizin Çalıştırılması **Sayfa 14-15**

5 Bakım ve Temizlik **Sayfa 16**

6 Yetkili Servisi Çağırmadan Önce Dikkat Edilmesi Gereken Hususlar ve Güvenlik Uyarıları **Sayfa 17**

7 Tüketici Hizmetleri **Sayfa 18**

1 Şofbeninizin Güvenli Kullanımı

- Şofbeninizi Arçelik Yetkili Servisine monte ettiriniz.
- Şofbeninizi eğer LPG gazı ile kullanacaksanız:
 - Toprak seviyesinin altında bulunan bodrum katlarına monte etmeyiniz.
 - Mutlaka 300 mmSS basınçlı detandör kullanınız.
 - Tüpü asla yatırarak ya da ters çevirerek kullanmayınız.
 - Darbeli, çökmüş, şişmiş, korsan tüp kullanmayınız. Tüpünüz gaz kaçırsa, ağzına ıslak bez koyunuz ve ateşten her şekilde uzak tutunuz. TSE belgeli tüp kullanınız.
 - Tüpü direkt alevden koruyunuz. Gaz kaçağı kontrolünü alevle yapmayınız. Hortumu sıcaktan ve alevden koruyunuz. Kontrolü sabun köpüğü veya özel sıvı ile yapınız.
- Hortum bağlantı uçlarını kelepçe ile sıkınız. Tel vb. gibi hortumu zedeleyebilecek malzemeler kullanmayınız.
- Şofbeninizin elektrik bağlantısı 220 Volt olarak ayarlanmıştır. Cihazınız 195 Volt'un altında voltaj regülatörsüz çalıştırılmamalıdır.
- Şofbeninizin baca bağlantısının havalandırma boşluklarına yapılmamasına dikkat ediniz.
- Baca bağlantı borusunun çıkışa doğru en az metre başına 35 mm aşağıya doğru eğimle, yağmur sularının cihaza girmemesini sağlamak amacı ile döşenmesi gerekir.
- Cihazla birlikte verilen boru donanımına uzatma parçası ilave edilecekse, mutlaka metal fan bileziğini çıkarınız.
- Cihazla birlikte 75 cm uzunlukta atıkgaz boru sistemi verilmektedir. Gerekirse, uzatma parçaları servis teşkilatımızdan satın alınacaktır. Yabancı parça kullanılamaz.
- Cihazınız hermetik bir cihazdır. Bu nedenle normal baca bağlantısı olmadığından cihazla birlikte verilen orijinal atık gaz boru donanımlarının kullanılması zorunludur.

2 Şofbeninizin Teknik Özellikleri

	Birim	7900	
Yakıt Cinsi		LPG - (Doğalgaz)	
Nominal Isıl Güç	kW (Kcal./dk.)	19.2 (275)	
Nominal Isıl Yük	kW (Kcal./dk.)	22.9 (328)	
Gaz Giriş Basıncı	LPG	mBar (mmSS)	30 (300)
	Doğalgaz	mBar (mmSS)	20 (200)
Gaz Tüketimi	LPG	Kg/h	1.7
	Doğalgaz	m ³ /h	2.3
Asgari Su Basıncı		Bar (mSS)	0.1
Su Debi Aralığı		Lt/Dk.	2.7-11
Sıcaklık Yükselme Aralığı		°C	-
Sıcaklık Seçme Aralığı		°C	35-60
Su Giriş - Çıkış			R 1/2"
Atık Gaz Boru Boyutları		mm	Ø 60/100
Boyutlar	Ambalajsız (mm)		627x348x275
	Ambalajlı (mm)		700x400x325
Ağırlık	Ambalajsız (kg)		19.3
	Ambalajlı (kg)		20.9

Cihazınız devrede iken ön kumanda panelinde bulunan LCD ekran üzerinde alev modülasyonunu gösteren simge belirecektir. Ekran üzerindeki dijital gösterge vasıtasıyla istenen su sıcaklığı kolaylıkla ayarlanabilir. Cihazdan alınan su sıcaklık derecesi LCD ekranda görünmektedir.

Bir hata anında cihaz otomatik olarak kendini devre dışı bırakarak, meydana gelen arızanın sebebinin kod ile LCD ekranda bildirir (F1, F2, F4, F5).
F1: Aşırı ısınma arızası
F2: NTC sensör arızası
F4: İyonizasyon arızası
F5: Presostat arızası

Ürünün üzerinde bulunan işaretlemelerde veya ürünle birlikte verilen diğer baskılı dökümanlarda beyan edilen değerler, ilgili standartlara göre laboratuvar ortamında elde edilen değerlerdir, bu değerler, ürünün kullanım ve ortam şartlarına göre değişebilir.

3 Ön Hazırlık ve Montaj

Cihazın emniyeti ve verimi açısından özellikle aşağıdaki öneri ve uyarılarımıza mutlaka uyunuz. Gerekliyse montaj teknisyenini de bu yönde uyarınız.

Önemli not:

Montajla ilgili bütün ayrıntılar için TSE ve Yerel Gaz Dağıtım Şirketinin (EGO, İGDAŞ, BOTAŞ vs) yönetmeliklerine mutlak suretle riayet ediniz. Doğalgaz Tesisat Projesi hazırlatıp onaylatınız.

Cihazın sağlıklı çalışması ve emniyetiniz açısından montajın mutlaka bir Arçelik Yetkili Servisi tarafından yapılması gereklidir.

• Bu cihaz normal bacaya bağlanmaz. Cihazla birlikte verilen “Taze Hava-Atık Gaz” donanımının montajı bu kılavuzda anlatıldığı şekilde yapılmalıdır.

- Bu cihaz aydınlığa bağlanmamalıdır.
- Bu cihaz, duvar tipi bir cihazdır. Yeterli büyüklükte düz bir duvara bağlanmalıdır.
- Cihaz, ateşe dayanıklı bir duvara monte edilmelidir. Eğer duvar yanabilir bir malzemeden yapılmışsa, duvarla cihaz arası ve atık gaz donanımının geçtiği delik bölgesi çok iyi bir şekilde yanmaz malzeme ile korunmalıdır.
- Cihazın monte edileceği duvarın mukavemeti, cihazın ağırlığını kaldırabilmelidir.
- Duvar yeterince kalın olmalıdır.
- Cihazı bir fırın veya ocak üzerine monte etmeyiniz.
- Cihazın monte edildiği mahalde donma tehlikesi olmamalıdır.
- Ortamda asit buharı bulunmamalıdır.
- Bu kılavuzda belirtilen talimatlarımız dışında cihazın hiçbir parçasına veya ayarına dokunmayınız.

3 Ön Hazırlık ve Montaj

1. Havalandırma

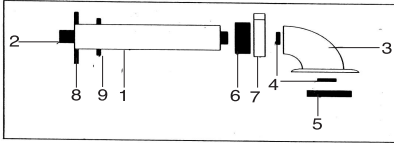
Bu cihaz bulunduğu ortama tamamen kapalı bir cihazdır. Bulunduğu ortamın havasını kullanmadığından, takıldığı mahalde hacim sınırlaması ve havalandırma şartı aranmaz.

2. Atık gaz donanımı

Cihazla birlikte ve şofben fiyatının içinde verilir.

Uzunluk: 100 cm

Yük kaybı: 2.5 mmSS

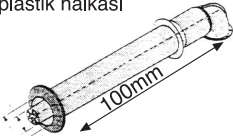


(Resim 1.1)

Atık gaz donanımının parçaları:

1. Dış boru (Çap 98 / 100)
2. İç boru (Çap 58 / 60)
3. Dirsek
4. O-Ring (2 Adet)
5. Şofbene bağlantı contası
6. Kauçuk sızdırmazlık manşonu
7. Manşon tespit halkası
8. Dış duvar kauçuk halkası
9. İç duvar plastik halkası

Ø 58 / 60
Ø 98 / 100



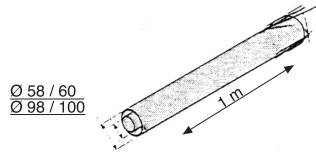
(Resim 1.2)

2.1. Baca uzatma parçası

Standart atık gaz donanımının boyunun yetmediği durumlarda, ek boru fiyatı ödenerek Arçelik Yetkili Servisinden satın alınacaktır.

Uzunluk: 100 cm

Yük kaybı: 1.06 mmSS

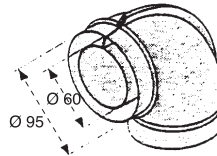


(Resim 1.3)

2.2 Simetrik dirsek (90°)

2 parça düz boruyu 90 derece açıyla birleştirmek için kullanılır. Ayrı fiyat ödenerek Arçelik Yetkili Servisinden satın alınacaktır.

Yük kaybı: 1.06 mmSS

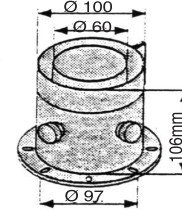


(Resim 1.4)

2.3 Üstten ekleme parçası

Bu aksesuar, yükseltilmiş çıkış uygulamalarında, şofbenin ağızına bağlantı için kullanılır. Ayrı fiyat ödenerek Arçelik Yetkili Servisinden satın alınacaktır.

Yük kaybı: 0.90 mmSS

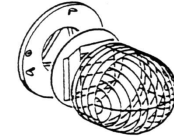


(Resim 1.5)

2.4. Koruyucu menfez kit

Bu aksesuar, sokaktaki tahliye deliğinin yerden yüksekliği 1,8 metreden az ise, koruyucu olarak kullanılır. Ayrı fiyat ödenerek Arçelik Yetkili Servisinden satın alınacaktır.

Yük kaybı: 0.00 mmSS



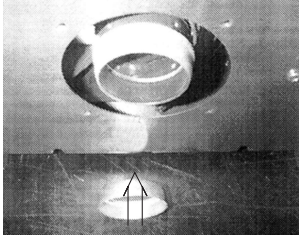
(Resim 1.6)

3 Ön Hazırlık ve Montaj

Önemli not:

- Yukarıda belirtilen aksesuarlar, ayrı fiyat ödenererek Arçelik Yetkili Servisinden satın alınacaktır.
- Başka malzeme kullanılamaz.
- Aksi halde, şofbenin yanışı bozulacağı için, şofben devreye alınmayacaktır. Ve firmamız oluşabilecek kaza, hasar ve arızalardan sorumlu olmayacaktır.

Dikkat! Cihazla birlikte verilen standart borulara ek olarak ilave boru kullanılacaksa mutlaka baca sınırlayıcı metal fan bileziği çıkarılmalıdır.



(Resim 1.7)

3. Yük kaybı hesabı

Atık gaz sistemi, çeşitli boyda ilave borular ve çeşitli sayıda dirsek kullanılarak yapılmak istenirse; bunun uygun olup olmadığının kontrolü, yani "yük kaybı hesabı" yapılmalıdır.

- 7900 şofben için hesaplanacak "Toplam yük kaybı", maksimum 5 mmSS değerini geçemez.

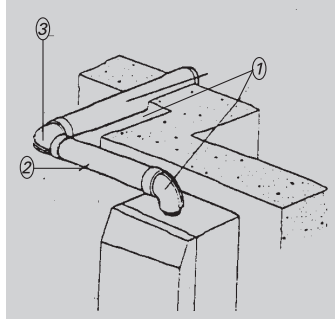
- Montajda kullanılacak olan her bir düz boru ve dirseğin yük kayıpları hesaplanmalı ve belirtilen toplam değeri geçmemesi sağlanmalıdır. Aksi halde uygulama yapılamaz.

Örnek: Şekildeki örnek için hesap yapalım: (Resim 1.8)

	Yük Kaybı
Atık gaz donanımı (1)	2.5
Baca uzatma parçası (2)	1.06
Simetrik dirsek (90) (3)	1.06

Toplam: $2.5 + 1.06 + 1.06 = 4.62$ değeri, 5 mmSS değerinin altında olduğundan uygundur.

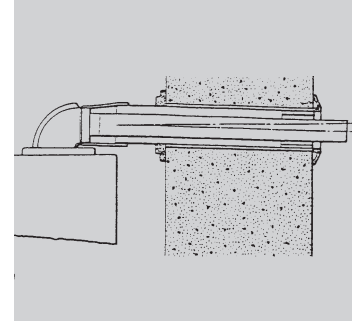
Örnekte, malzemenin kesilmeden, tamamının kullanıldığı varsayılmıştır.



(Resim 1.8)

4. Atık gaz sisteminin montajı

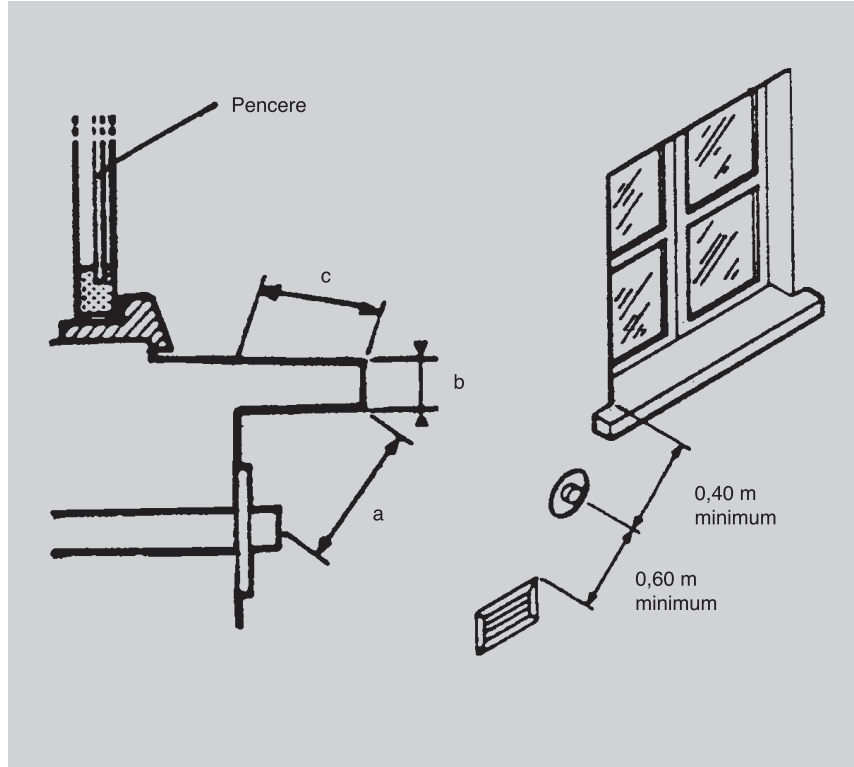
- Sistemin montajı duvarın konumuna göre, şofbenin üst çıkışından, arka duvara, sol taraftaki veya sağ taraftaki duvara monte edilebilir.
- Atık gaz sistemi yatay pozisyonda uygulanacaktır. Sokaktaki yağmur suyunun, cihazın içine girmesini önlemek için, dışarıya / aşağıya doğru 35 mm/m meyilli yapılması tavsiye edilir. (Resim 1.9)



(Resim 1.9)

3 Ön Hazırlık ve Montaj

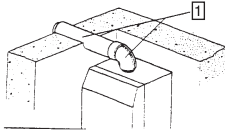
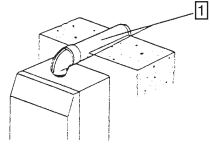
- Sokaktaki tahliye deliği;
 - Açılan kapı veya açılan pencereden en az 40 cm uzakta,
 - Havalandırma menfezinden en az 60 cm uzakta olmalıdır.
- Bu mesafeler, sokaktaki tahliye deliğinin merkezinden, kapı veya pencerenin en yakın noktasına kadar, olarak anlaşılmalıdır.
- Dikkate alınacak mesafe, aradaki engellerin çevresi de hesaba katılarak hesaplanacak olan en kısa mesafedir. (Resimde a+b+c toplamı en az 40 cm olmalıdır).
- Yer seçimi için, sınırlayıcı boyutlar, Resim 3'te verilmektedir. Farklılık durumunda, yerel gaz dağıtım şirketinin talepleri esas alınacaktır.
- Atıkgaz sisteminin tahliye çıkışı, cam pencereden yapılmayacaktır.
- Tamamen düz boru hattı için, maksimum boru uzunluğu 4 metreye kadardır. Ancak, cihaz verimi açısından en kısa boru boyu tercih edilmelidir.



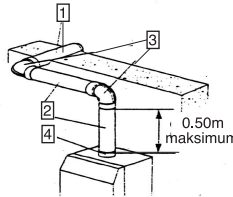
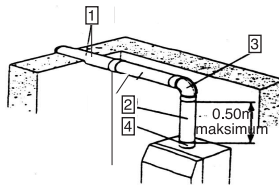
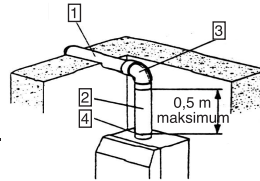
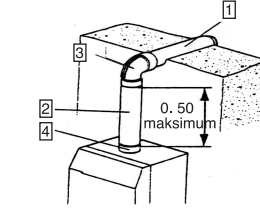
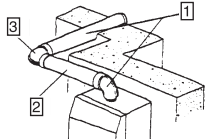
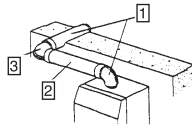
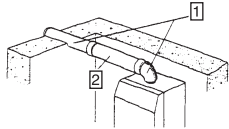
(Resim 1.10)

3 Ön Hazırlık ve Montaj

Bağlantı şekilleri



• Bundan sonraki şekillerde mutlaka baca sınırlayıcı fan bileziğini çıkartınız.

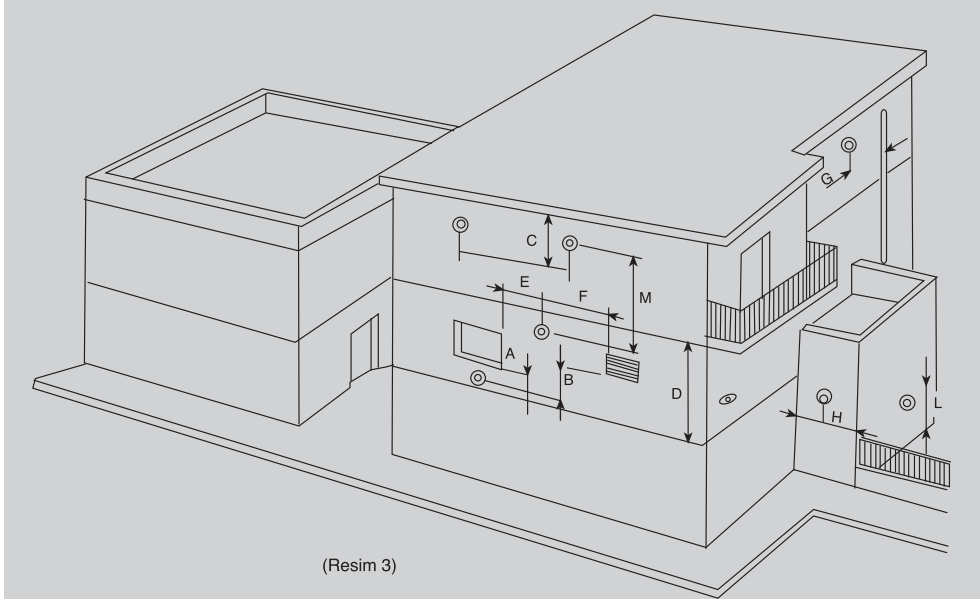


1. Atık gaz donanımı
2. Baca uzatma parçası
3. Simetrik dirsek
4. Üstten ekleme parçası

(Resim 2)

3 Ön Hazırlık ve Montaj

Doğru baca konumları



(Resim 3)

Baca çıkışlarının yerleştirilmesi ile ilgili asgari ölçüler, mm olarak:

A- Bir pencerenin altında.....	600	G- Dikey veya yatay boru yanında.....	600
B- Bir hava menfezinin altında.....	600	H- Binanın dış köşesinden mesafe.....	300
C- Yağmur kanalının altında.....	300	I- Bir binanın iç köşesinden mesafe.....	1000
D- Balkon altında.....	300	L- Zeminden veya döşemeden mesafe.....	1800
E- Bir pencerenin yanında.....	400	M- İki baca çıkışı dikey mesafe.....	1500
F- Bir hava menfezinin yanında.....	600	N- İki baca çıkışı yatay mesafe.....	600

3 Ön Hazırlık ve Montaj

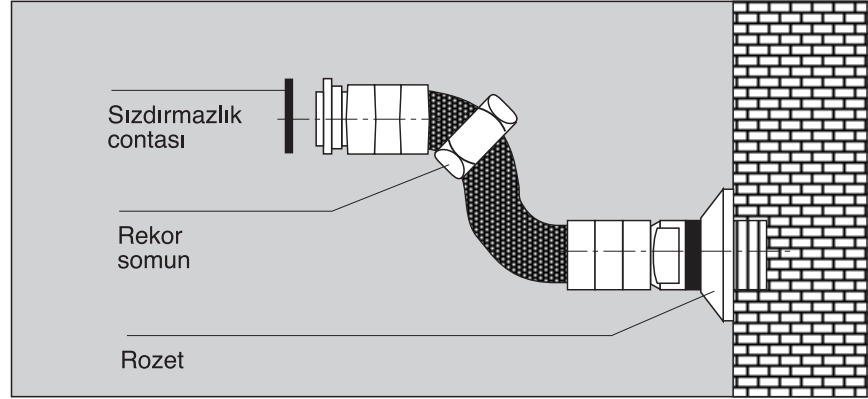
Cihazla birlikte bir montaj şablonu verilmiştir.

Uygun yere karar verildikten sonra şablon duvara yapıştırılarak, su giriş çıkış bağlantıları şablonda sınırlanmış bölgede olduğu anda, askı sacı deliklerinin ve baca deliğinin konumunun belirlenmesi ve aşağıda belirtilen işlemler Arçelik Yetkili Servisi tarafından yapılır.

- Eğer baca deliği şofbenin bağlandığı duvara yapılmayacaksa ve ek boru ile uzatılacaksa şablondaki 61.6 mm ölçüsü her bir metre uzama için 3.5 mm azaltılarak delik mesafesi belirlenmelidir.
- 105 mm çapındaki baca deliği delinir.
- Askı vidası delikleri delinir. Aksesuar naylonunda verilen dübel ve vidalar duvara sabitlenir.
- Cihaz kaldırılır ve vidalara askı deliklerinden geçirilir.

Su bağlantılarının yapılması:

Hortumların duvara bağlantısı



(Resim 4)

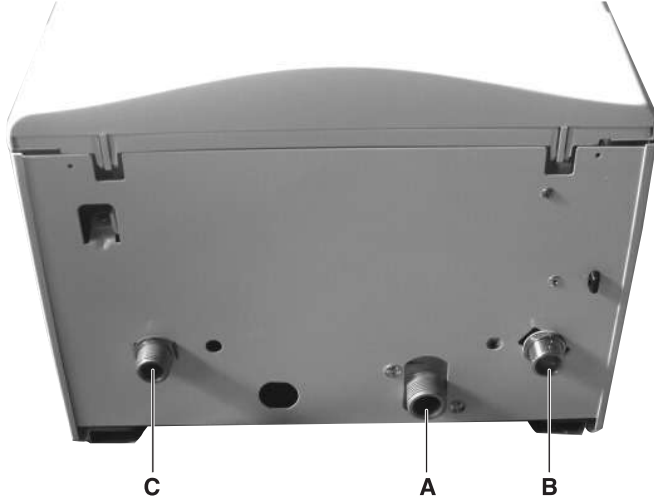
- Hortumlara birer adet rozet takılır. (Tesisat sıva üstü ise rozet kullanılmayabilir.)
- Her iki hortumun dişli uçları üzerine sızdırmazlık amacıyla tercihen teflon bant sarılır. Yoksa keten sarılıp üzerine sülyen boya sürülür.

- Hazırlanan tesisat ağızlarına hazırlanan hortumlar, duvara gömülecek şekilde vidalanır.

Rozetler sağa doğru çevrilerek duvara yapıştırılır ve her iki hortum da su sızdırmayacak şekilde sıkılır.

3 Ön Hazırlık ve Montaj

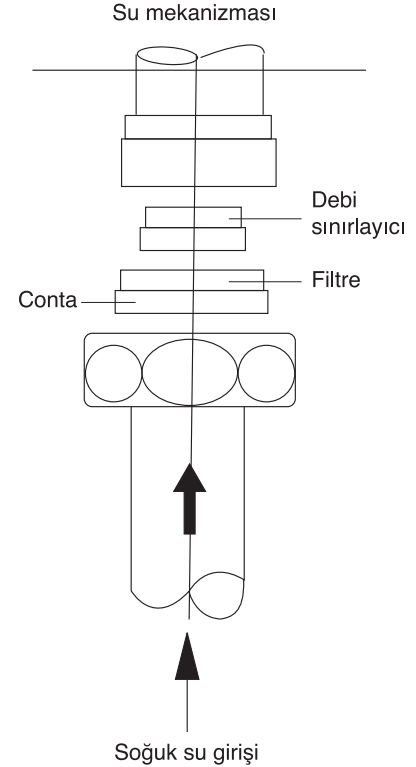
Hortumların cihaza bağlantısı



(Resim 5) A- Gaz girişi B- Soğuk su girişi C- Sıcak su çıkışı

- Cihazın su bağlantısı uçları Resim 5'de verilmiştir.
- Önce su giriş ve çıkış ağızlarına takılı iki adet plastik tapa çıkarılır.
- Contalar hortumların uçlarına oturtulur. Hortumların üzerindeki rakor somunlar kullanılarak hortumlar şofbene bağlanır. Somunlar sızdırma yapmayacak şekilde sıkılır.

Su sızdırmazlık kontrolü:
Bataryanızdaki musluklar kapalı iken, şofbenin tesisatı üzerindeki soğuk su giriş vanası açılır. Tüm bağlantıların sızdırmazlığı kontrol edilir. Sızdırma varsa giderilir.



(Resim 6)

3 Ön Hazırlık ve Montaj

Şofbeninizin gaz bağlantısı

- Şofbeniniz üretim sırasında doğalgaza ayarlı olarak üretilmiştir.

- Şofbeninizi kullanacağınız gazın (doğalgaza, veya tüpgaza) ayarlı olup olmadığına dikkat ediniz.

- Şofbeninizin hangi gaza ayarlı olduğu, şofben üzerinde ve ambalaj üzerinde yazılıdır. Başka gazla kullanmak için sadece Arçelik Yetkili Servis'inize başvurunuz. Servisiniz parça değiştirecek ve gaz ayarı yapacaktır. Bu işlem sadece ilk montaj anında ücretsizdir.

Dikkat! Cihazınıza sadece Arçelik Yetkili Servis'i müdahale edebilir.

1. Doğal Gaz bağlantısı

Şofbeninizin, Doğalgaz bağlantısı ve montajı yapılmadan önce, mutlaka mevcut standartların ve Yerel Gaz Dağıtım Otoritelerinin (İGDAŞ, EGO. vb.) istekleri doğrultusunda, Doğalgaz Tesisat Projesi hazırlatılmalı ve onaylatılmalıdır. Bu işlemi Yerel Gaz Dağıtım Otoritelerinden yetkili olan mühendislere yaptırınız. Yetkili olup olmadığını Gaz Dağıtım Şirketine sorunuz. Doğalgaz tesisatını yetkili ve uzman kuruluşlara yaptırınız.

Dikkat! Şofbeniniz doğalgaza ayarlı olarak üretilmiştir. Tüpgaz ile kullanım için Arçelik Yetkili Servisi tarafından dönüşüm yapılmalıdır.

2. Tüpgaz (LPG) bağlantısı

- Şofbeninizin tüpgaza ayarlı olmasına dikkat ediniz.
- Kesinlikle 300 mmSS basınçlı, en az 1.6 kg/saat debili TSE belgeli dedantör kullanılmalıdır. Basıncı ayarlanabilen dedantör veya 500 mmSS basınçlı dedantör kesinlikle kullanmayınız.
- Hortum uzunluğu 125 cm veya daha kısa olmalıdır. Hortum ucu bağlantılarını mutlaka kelepçe ile sıkınız. (Bu esnada dedantör kapalı olmalıdır.) Hortum TSE Belgeli olmalıdır. Eski hortum kullanmayınız.
Dikkat! Hortum bağlantısını tel ve benzeri keskin malzemelerle sıkarak yapmayınız. Aksi takdirde hortumu zedeleyerek gaz sızıntısına neden olabilirsiniz.
- 125 cm'den uzun mesafeler için bakır boru tesisatı çekiniz.
- Tüpü soğuk ortama koymayınız.
- Tüpü ateşle veya elektrikli cihazlarla ısıtmayınız.