

***ənkəstre fırın  
kullanım kılavuzu***

***9622 /***

## **Lütfen önce bu kılavuzu okuyun !**

Değerli Müşterimiz,

Modern tesislerde üretilen ve titiz kalite kontrolünden geçirilmiş olan ürününüzün size en iyi verimi sunmasını istiyoruz.

Bunun için, bu kılavuzun tamamını, ürününüzü kullanmadan önce dikkatle okumanızı ve bir başvuru kaynağı olarak saklamanızı rica ederiz.

## **Bu kullanım kılavuzu...**

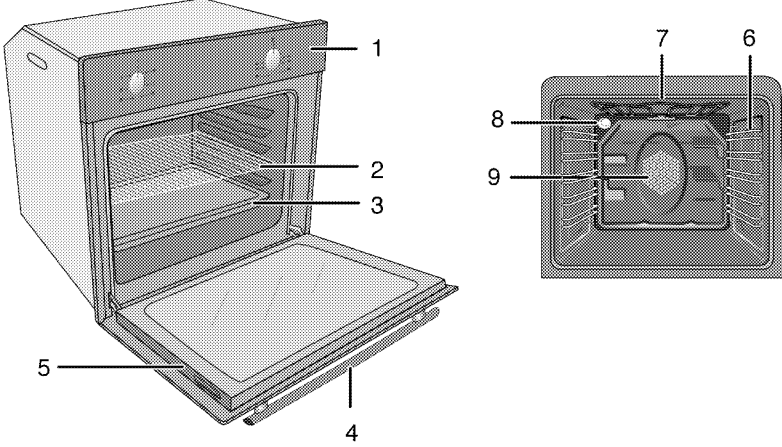
Bu kılavuz, cihazın bir parçasıdır. Verilen talimatlar, cihazı hızlı ve güvenli bir şekilde çalıştırmanıza yardımcı olacaktır.

- Teslim anında lütfen cihazın hasarlı olup olmadığını kontrol edin. Herhangi bir taşıma hasarı görürseniz, lütfen derhal cihazı satın aldığınız satış noktasıyla irtibat kurun ve cihazı çalıştırmayın!
- Cihaz bağlantılarını yapmadan ve cihazı çalıştırmadan önce, lütfen bu kılavuzu ve beraberindeki, dökümanları okuyun. Lütfen güvenlik talimatlarına özellikle dikkat edin.
- Tüm dökümanları saklayın ve ileride bilgi gerektiğinde bunlara başvurun. Lütfen herhangi bir garanti işlemi olasılığına karşı makbuzunuzu saklayın.
- Cihazı bir başkasına verecek olursanız, lütfen cihazla birlikte tüm dökümanları da verin.

<b>1 ÜRÜNÜNÜZ</b> .....	4	<b>5 FIRININ KULLANILMASI</b> .....	15
Genel görünüm .....	4	Fırında pişirme, kızartma ve ızgara hakkında genel bilgiler .....	15
Teknik veriler .....	5	Elektrikli fırının kullanılması .....	15
Aksesuarlar .....	6	Çalışma modları .....	16
<b>2 UYARILAR</b> .....	7	Pişirme süreleri tablosu .....	17
Güvenlik sembolü açıklamaları .....	7	Izgaranın çalıştırılması .....	18
Genel güvenlik .....	7	Izgara pişirme süreleri tablosu .....	18
Çocuklar için güvenlik .....	8	<b>6 BAKIM VE TEMİZLİK</b> .....	19
Elektrikle ilgili çalışmalarda güvenlik .....	8	Genel bilgiler .....	19
Kullanım amacı .....	8	Kontrol panosunun temizlenmesi .....	19
Ürünün atılması .....	8	Fırının temizlenmesi .....	19
Ambalaj malzemesi .....	8	Fırın kapağının sökülmesi .....	20
Eski ekipmanlar .....	9	Fırın lambasının değiştirilmesi .....	21
Gelecekteki taşıma işlemleri .....	9	<b>7 PROBLEMLER İÇİN ÇÖZÜM ÖNERİLERİ</b> .....	22
<b>3 KURULUM</b> .....	10	<b>8 TÜKETİCİ HİZMETLERİ</b> .....	23
Kurulum öncesi .....	10	<b>9 GARANTİ KONUSUNDA MÜŞTERİNİN DİKKAT ETMESİ GEREKENLER</b> .....	24
Kurulum ve bağlantılar .....	11	<b>10 FIRIN MONTAJ BİLGİLENDİRME FORMU</b> .....	26
<b>4 ÖN HAZIRLIK</b> .....	14		
Enerji tasarrufu için yapılması gerekenler .....	14		
İlk çalıştırma .....	14		
Ürünün ilk kez temizlenmesi .....	14		
İlk ısıtma .....	14		

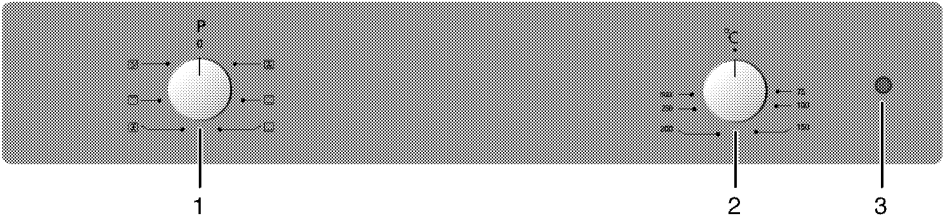
# 1 ÜRÜNÜNÜZ

## Genel görünüm



- 1 Kontrol paneli
- 2 Tel ızgara
- 3 Tepsi
- 4 Tutamak
- 5 Kapak

- 6 Raflar
- 7 üst ısıtıcı
- 8 Lamba
- 9 Fan motoru (sac arkasında)



- 1 Fonksiyon düğmesi
- 2 Sıcaklık düğmesi

- 3 Sıcaklık lambası

## **Teknik veriler**

Voltaj/frekans	220-240 V ~ 50 Hz
Toplam elektrik tüketimi	2.4 kW
Kullanılacak sigorta	min. 16 A
Kablo tipi/kesiti	H05VV-FG 3 x 1,5 mm <sup>2</sup>
Kablo boyu	max. 2 m
Dış boyutlar (yükseklik/genişlik/derinlik)	595 mm/594 mm/567 mm
Kurulum boyutları (yükseklik/genişlik/derinlik)	**590 veya 600 mm/560 mm/min. 550 mm
Fırın	<b>Multifonksiyon fırın</b>
Enerji verimlilik sınıfı <sup>#</sup>	A
İç aydınlatma	15/25 W
Izgara güç tüketimi	2.2 kW

<sup>#</sup> Esas: Ev tipi elektrikli fırınlarda, enerji etiketi bilgileri EN 50304 standardına göre verilmiştir. Değerler, standart yük ile alt-üst ısıtıcı veya fan destekli ısıtma (var ise) fonksiyonlarında saptanır.

Enerji verimlilik sınıfının belirlenmesi; ilgili fonksiyonların üründe bulunması durumuna bağlı olarak, aşağıdaki önceliklendirme sırasına göre yapılır. 1-Eko - fanlı pişirme, 2-Turbo yavaş pişirme, 3- Turbo pişirme, 4- Fan destekli alt/üst ısıtma, 5-Üst ve alt ısıtma.

\*\* Bkz. *KURULUM*, sayfa 10.

## Aksesuarlar

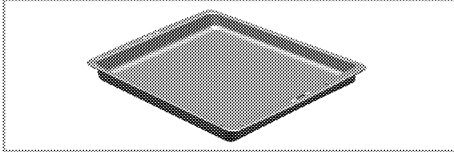


### Önemli

Ürün modeline göre, verilen aksesuar çeşidi değişmektedir. Kullanma kılavuzunda anlatılan tüm aksesuarlar ürününüzde bulunmayabilir.

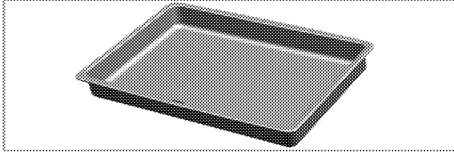
### Fırın tepsi

Hamur işleri, donmuş gıdalar ve büyük kızartmalar için kullanılabilir.



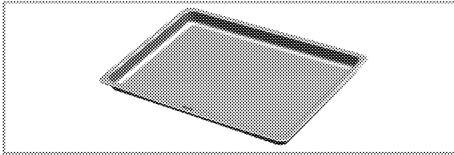
### Derin tepsi

Hamur işleri, büyük kızartmalar, sulu yiyecekler için veya ızgara yaparken akan yağların toplanması için kullanılabilir.



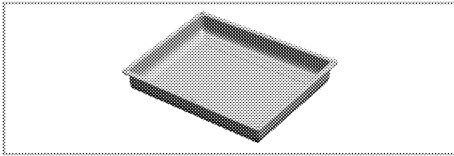
### Pasta tepsi

Kurabiye, bisküvi gibi hamur işleri için kullanılması tavsiye edilir.



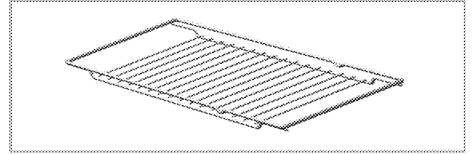
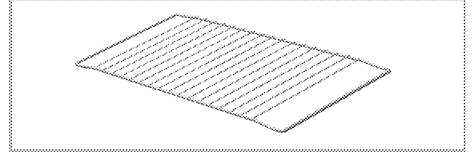
### Küçük fırın tepsi

Küçük porsiyonlar için kullanılabilir. Bu fırın tepsi tel ızgaranın üstüne yerleştirilir.



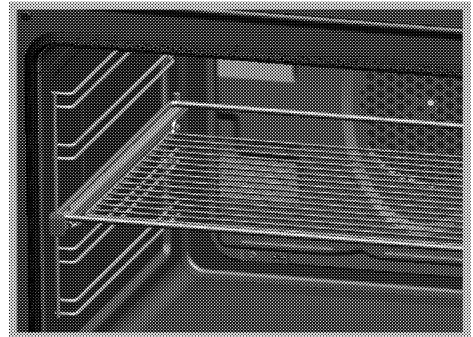
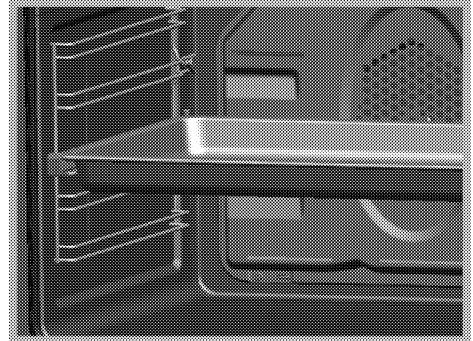
### Tel ızgara

Kızartma yapmak için ya da fırınlanacak, kızartılacak ve güveçte pişirilecek yiyeceklerin istenilen rafa yerleştirilmesi için kullanılabilir.



### Tepsi ve tel ızgaraların teleskobik raf ile birlikte kullanımı

Tepsi ve tel ızgaraların teleskobik raf ile birlikte kullanımı sırasında; teleskobik rafın arkasında bulunan pimlerin, ızgaranın ve tepsinin kenarlarına dayanmış durumda olmasına dikkat edilmelidir.



## 2 UYARILAR

### Güvenlik sembolü açıklamaları

Bu kılavuzda aşağıdaki türden güvenlik talimatları ve bilgileri verilmiştir. Bunlar simge ve ilk uyarı sözcüğüne göre ayrırt edilebilir.



#### **GÜVENLİK UYARISI**

##### **Yüksek yaralanma riski.**

Uyulmaması durumunda, ciddi yaralanmalara veya ölümlere neden olabilir veya olacaktır.



#### **DİKKAT**

##### **Yaralanma riski.**

Uyulmaması durumunda, küçük ve orta yaralanmalara veya ölümlere neden olabilir veya olacaktır.



#### **NOT**

##### **Maddi hasar riski.**

Uyulmaması durumunda, ürün veya diğer nesnelere üzerinde hasara yol açabilir veya açacaktır.



#### **Önemli**

##### **Kullanıcı için püf noktaları**

Ürünün nasıl kullanılacağına ilişkin yararlı bilgiler. Yaralanma riski taşımaz.

### Genel güvenlik

- Üretici firma ürün kalitesini artırmak için, önceden haber vermeksizin, teknik özelliklerde değişiklik yapma hakkını saklı tutar. Bu kılavuz içerisinde yer alan şekiller şematik olup ürününüzle bire bir uyum içinde olmayabilir. Ürünün üzerinde bulunan işaretlemelerde veya ürünle birlikte

verilen diğer basılı dokümanlarda beyan edilen değerler, ilgili standartlara göre laboratuvar ortamında elde edilen değerlerdir. Bu değerler, ürünün kullanım ve ortam şartlarına göre değişebilir.

- Bu ürün, yanlarında güvenliklerinden sorumlu olacak veya ürünün kullanımıyla ilgili gerekli talimatları verecek bir kişi bulunmadığı sürece; fiziksel, duyuşsal veya zihinsel yeteneklerinde yetersizlik bulunan veya bilgisiz ya da deneyimsiz olan kişiler (çocuklar dahil) tarafından kullanım için tasarlanmamıştır.
- Çocuklar denetlenerek ürünle oynamaları önlenmelidir.
- Ürün bozüksa veya gözle görülür bir hasarı varsa, ürünü çalıştırmayın.
- Ürün üzerinde hiçbir onarım veya değişiklik yapmayın. Ancak, bazı arızaları halledebilirsiniz; bkz. **PROBLEMLER İÇİN ÇÖZÜM ÖNERİLERİ**, sayfa 22.
- Yemeklerinizde alkol kullanacaksanız dikkat edin. Çünkü; alkol, yüksek sıcaklıkta buharlaşır ve sıcak yüzeylerle temas ettiğinde, alev alarak yangın çıkmasına sebep olabilir.
- Kapalı konserve kutularını ve cam kavanozları ısıtmayın. Kavanoz içerisinde oluşabilecek basınç, kavanozun patlamasına neden olabilir.
- Ürünün çalışması sırasında kenarları sıcak olacağından, yakınına, yanıcı maddeler konulmamalıdır.
- Fırınlama tepsilerini, tabakları ya da alüminyum folyoyu doğrudan fırının tabanına koymayın. Isı birikimi fırının tabanına zarar verebilir.

- Ürün, kullanım sırasında sıcak olabilir. Asla; sıcak ocaklara, fırının iç kısımlarına, ısıtma elemanlarına vs. dokunmayın. Çocukları, üründen uzak tutun!
- Sıcak fırına yemek yerleştirirken, yemeği çıkartırken vs. daima ısıya dayanıklı fırın eldivenleri kullanın.
- Fırın çalışırken arka yüzeyi ısınır. Gaz / Elektrik bağlantısı arka yüze temas etmemelidir, bağlantılar zarar görebilir. Bağlantı kablolarını sıcak fırın kapısına sıkıştırmayın. Bağlantı kablolarını sıcak yüzeylerin üzerinden geçirmeyin. Bu durumlar kablo yalıtımını eriterek fırının kısa devre yapmasına ve yangın çıkmasına sebep olabilir.
- Her kullanımdan sonra ürünün düğmelerinin kapalı konumda olup olmadığını kontrol ediniz.



### Önemli

Kullanılacak ürünün kurulumu için yetkili servisi arayın. Bu işlemten sonra, garanti süresi başlatılır.

## Çocuklar için güvenlik

- Ürün kullanımdayken ve kullanım sonrasında soğuyana kadar ürünün açığındaki kısımları ısınacaktır; çocuklar uzak tutulmalıdır.
- Ambalaj malzemeleri çocuklar için tehlikeli olabilir. Ambalaj malzemelerini, çocukların ulaşamayacakları bir yerde muhafaza edin veya atık talimatlarına uygun bir şekilde tasnif ederek çöpe atın.
- Kapak açırken, üzerine herhangi ağır bir nesne **koymayın** veya çocukların kapağın üzerine oturmasına izin **vermeyin**. Bu, fırının devrilmesine ya da kapak menteşelerinin hasar görmesine yol açabilir.

## Elektrikle ilgili çalışmalarda güvenlik

- Elektrikli ekipmanlar ve sistemler üzerinde yapılacak her türlü çalışma, yetkili ve ehliyetli kişiler tarafından gerçekleştirilmelidir.
- Fırın kapalı olsa bile, soğutma fanı, bir süre daha çalışmaya devam eder.
- Herhangi bir hasar durumunda, ürünü kapatın ve elektrik bağlantısını kesin. Bunun için, evinizin sigortasını kapatın.
- Sigorta akımının ürün akımıyla uyumlu olduğundan emin olun.

## Kullanım amacı

Bu ürün, yalnızca evde kullanım içindir. Ticari amaçlarla kullanımına izin verilmemektedir.

Ürün, ısınma amacı ile kullanılmamalıdır.

Üretici, hatalı kullanım veya taşıma hataları nedeniyle oluşan herhangi bir zarardan dolayı sorumlu değildir.

## Ürünün atılması

## Ambalaj malzemesi



### GÜVENLİK UYARISI

**Ambalaj malzemeleri ile boğulma tehlikesi!**

Çocukları ambalaj malzemelerinden uzak tutun.

Ambalaj malzemesi ve taşıma kilitleri çevreye zararlı olmayan maddelerden yapılmıştır. Lütfen, ambalaj malzemelerinin tüm parçalarını çevre standartlarına uygun bir şekilde atın. Bu, çevre açısından faydalıdır ve değerli hammadde tasarrufu sağlamaktadır.

## Eski ekipmanlar



Bu ürünün üzerinde, elektrikli ve elektronik ekipman atıklarının ayrı olarak toplanması gerektiğini gösteren bir simge (WEEE) bulunmaktadır. Bu, ekipmanın çevre üzerindeki etkisini en aza indirmek amacıyla geri dönüştürmek veya parçalara ayırmak için 2002/96/EC AB Yönergesi'ne uygun olarak ele alınması gerektiği anlamına gelir. Daha fazla bilgi için lütfen yerel ve bölgesel makamlara başvurun.

Kontrollü atık toplama işlemine tabi tutulmayan elektronik ürünler; zararlı madde içerikleri nedeniyle, gerek çevre gerekse insan sağlığı açısından potansiyel tehlike oluştururlar.

## Gelecekteki taşıma işlemleri



### NOT

Ürünün üzerine başka eşya koymayın. Ürün, dik olarak taşınmalıdır.

Ürünün orijinal kutusunu saklayın ve ürünü orijinal kartonu içinde taşıyın. Karton üzerinde yazılı olan kılavuz işaretlere uyun.



### Önemli

Taşıma sırasında meydana gelmiş olabilecek her türlü hasara karşı ürününüzün genel görüntüsünü kontrol edin.

Fırın içindeki tel izgara ve tepsinin fırın kapağına zarar vermesini engellemek için fırın kapağının iç tarafına, bu tepsilerle aynı hizaya gelecek şekilde bir karton şerit yerleştirin. Fırın kapağını yan duvarlara bantlayın.

### Orijinal karton yoksa

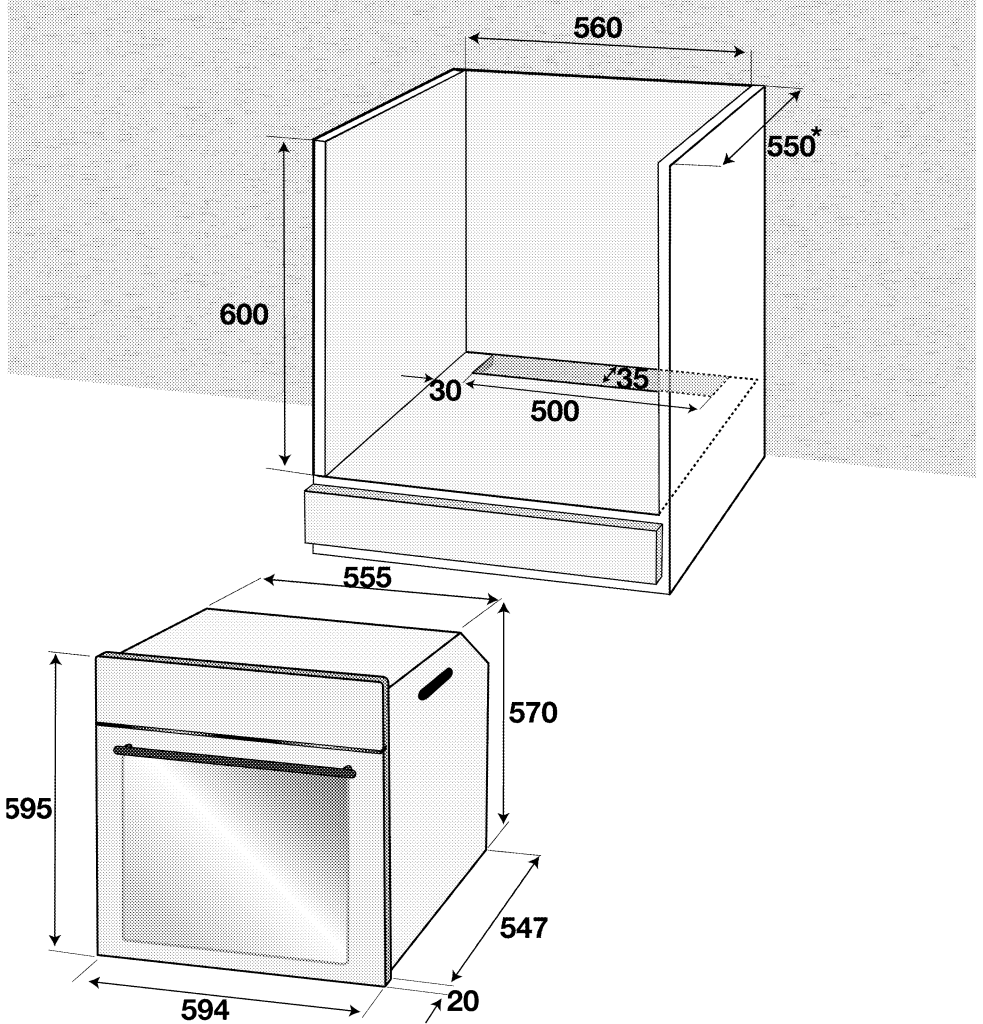
Ürünü, balon kabarcıklı ambalaja veya kalın bir mukavvaya sarın ve taşıma esnasında hasar görmesini engellemek için bantla sıkıca yapıştırın.

### 3 KURULUM

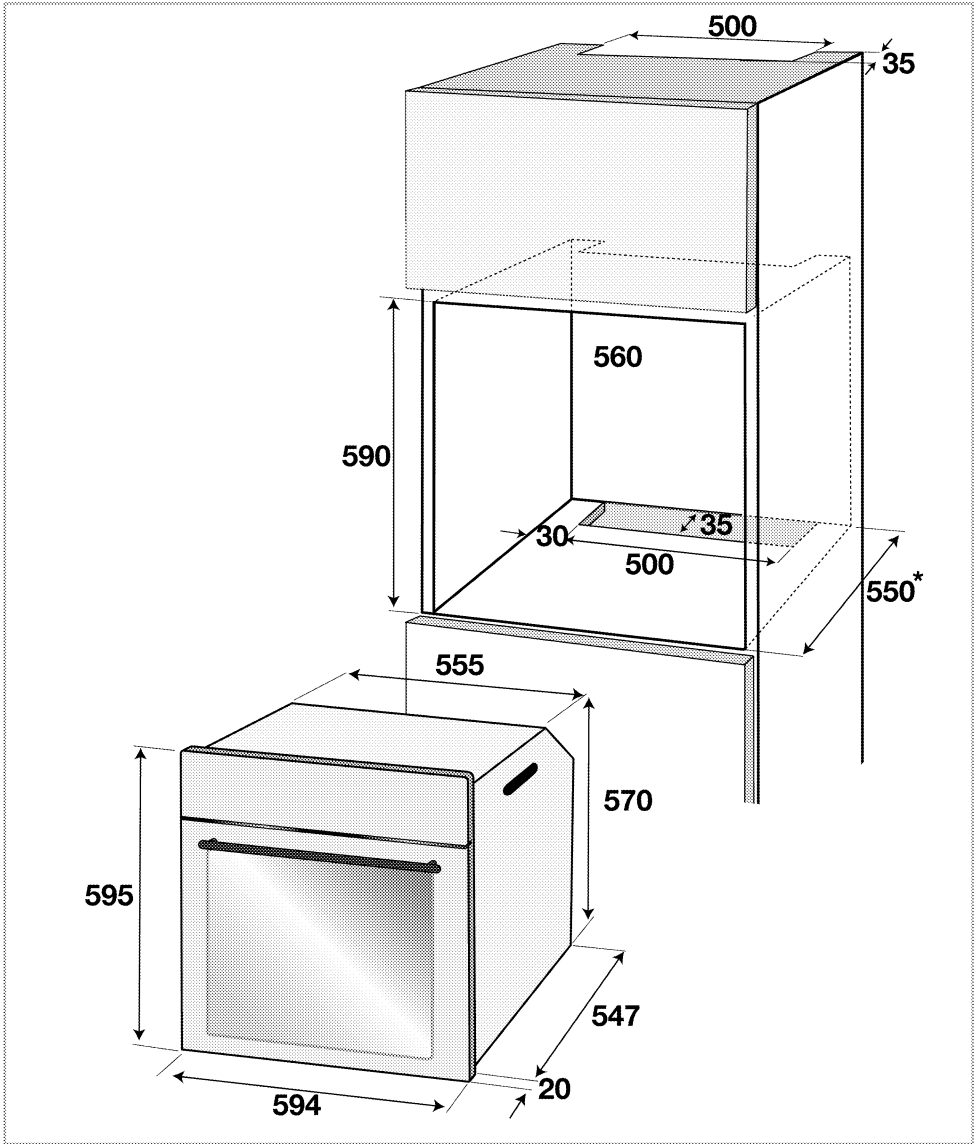
#### **Kurulum öncesi**

Ürün, piyasadan temin edilen mutfak tezgahlarına kurulacak şekilde tasarlanmıştır. Ürün ile mutfak duvarları ve mobilyası arasında güvenli bir mesafe bırakılmalıdır. Şekile bakınız (değerler mm cinsindedir).

- Kullanılan yüzeyler, sentetik laminatlar ve yapıştırıcılar ısıya dayanıklı olmalıdır (minimum 100 °C).
- Mutfak dolapları aynı seviyede olmalı ve sabitlenmelidir.
- Fırının altında bir çekmece varsa, fırınla çekmece arasına bir raf konulmalıdır.



\* min.



\* min.

## **Kurulum ve bağlantılar**



### **NOT**

Maddi hasar!

Ürünü kaldırmak veya taşımak için ön kapak tutamağı kullanılmamalıdır.

- Ürünün kurulumunda, elektrik veya gaz ile ilgili yerel standartlarda belirtilen kurallara uyulmalıdır.
- Ürünü en az iki kişiyle taşıyın.
- Ürünü taşımak için, her iki tarafta bulunan yuvaları veya tel kolları kullanın.



### NOT

Ürünün tel kolları varsa, ürünü taşıdıktan sonra kolları geriye, yan duvarların içine itin.

### Şebeke beslemesi bağlantısı



### Önemli

**Ürünün mutlaka topraklı bir hat ile kullanılması gerekir!**

Topraklama hattı yapılmadan kullanılması halinde oluşacak hasarlardan, üretici firma sorumlu olmayacaktır.



### GÜVENLİK UYARISI

**Profesyonel olmayan kişilerin yaptığı kurulumlardan kaynaklanan elektrik çarpması, kısa devre veya yangın tehlikesi!**  
Ürünün şebeke elektriğine bağlantısı yalnızca yetkili ve ehliyetli bir kişi tarafından yapılabilir ve ürünün garantisi yalnızca doğru kurulumdan sonra başlar.



### GÜVENLİK UYARISI

**Elektrik kablosu hasarından kaynaklanan elektrik çarpması, kısa devre veya yangın tehlikesi!**  
Elektrik kablosu ezilmemeli, katlanmamalı ya da sıkıştırılmamalı veya ürünün sıcak parçalarına temas etmemelidir.  
Eğer elektrik kablosu hasarlanırsa, ehliyetli bir elektrikçi tarafından değiştirilmelidir.

- Şebeke besleme verileri ünitenin tip etiketinde belirtilen verilerle aynı olmalıdır. Tip etiketi, ön kapak açılarak görülebilir.
- Ürünün bağlantı kablosu teknik özelliklerle ve elektrik tüketimiyle uyumlu olmalıdır; bkz. *Teknik veriler, sayfa 5*.



### Önemli

Kurulumdan sonra fiş kolay erişilebilir bir konumda olmalıdır (ancak ocakların üzerinde bir yere gelmemelidir).

Elektrik kablosunu prize takın.



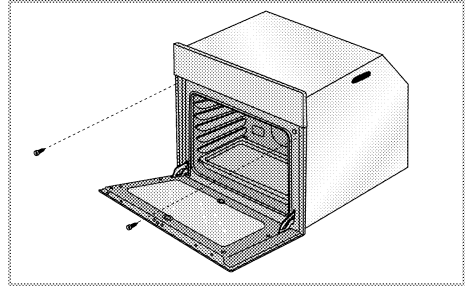
### GÜVENLİK UYARISI

**Elektrik çarpması tehlikesi!**

Elektrik tesisatı üzerinde herhangi bir çalışmaya başlamadan önce, lütfen ürünün elektrik bağlantısını kesin.

### Kurulum

1. Elektrik kablosunun kopmamasına ve sıkışmamasına dikkat ederek, fırını, kabin deliğine kaydırın, hizalayın ve sabitleyin.



Fırınınızı, şekildeki gibi 2 vidayla sabitleyin.



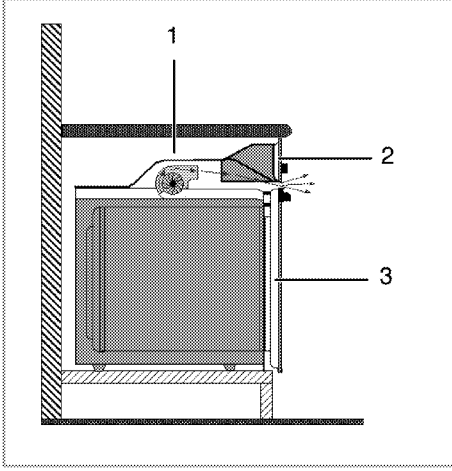
### Önemli

Farklı deliklere bağlantı yapılması, gaz ve elektrik sistemine zarar verebileceğinden güvenlik açısından sakıncalıdır.

### Son kontrol

1. Elektrik kablosunu prize takın ve cihazın sigortasını etkinleştirin.
2. Fonksiyonları kontrol edin.

## Soğutma fanlı cihazlar için



- 1 Soğutma fanı
- 2 Kontrol paneli
- 3 Kapak

Ürüne takılı soğutma fanı hem ankastre dolabını hem de ürünün ön kısmını soğutur.



### **NOT**

Soğutma fanı, fırın kapatıldıktan sonra (yaklaşık) 20-30 dakika kadar daha çalışmaya devam eder.

## 4 ÖN HAZIRLIK

### Enerji tasarrufu için yapılması gerekenler

Aşağıdaki ipuçları, ürününüzü, ekolojik bir şekilde ve enerji tasarrufu sağlayarak kullanmanıza yardımcı olacaktır:

- Fırında, ısıyı daha iyi ileteneğinden dolayı, koyu renkli veya emaye kaplı kaplar kullanınız.
- Yiyeceklerinizi pişirirken, tarifte veya kullanım kılavuzundaki tabloda ön ısıtma yapılması söyleniyorsa, ürününüzü önceden ısıtınız.
- Pişirme süresince, fırın kapağını sık sık açmayınız.
- Fırında aynı anda birden fazla yemek pişirmeye çalışınız. (Tel rafın üzerine iki pişirme kabı koyarak aynı anda pişirebilirsiniz). Birden fazla yemeği peşpeşe pişirmeniz uygun olur. Fırın henüz sıcak olacaktır.
- Dondurulmuş yiyecekleri pişirmeden önce çözün.
- Fırınınızı, pişirme sona erme zamanından birkaç dakika önce kapatarak enerji tasarrufu yapabilirsiniz (Fırının kapağı açılmamalıdır).

### İlk çalıştırma

### Ürünün ilk kez temizlenmesi



#### **NOT**

Bazı deterjanlar veya temizleme maddeleri yüzeye zarar verebilir. Aşındırıcı deterjanları, temizleme tozlarını/kremlerini ya da keskin nesnelere kullanmayınız.

1. Tüm ambalaj malzemelerini çıkarın.
2. Ürünün yüzeylerini ıslak bez veya süngerle silin ve bir bezle kurulayın.

### İlk ısıtma



#### **UYARI**

**Sıcak yüzeyler yanıklara neden olabilir!**

Ünitenin sıcak yüzeylerine dokunmayın. Çocukları üründen uzak tutun ve fırın eldiveni kullanın.



#### **Önemli**

İlk ısıtma sırasında koku ve duman oluşur. İyi bir havalandırma sağlayın.

Her türlü üretim artıkları veya kalmış katmanlar ilk kullanımdan önce yakılmalıdır. Ürünü yaklaşık 30 dakika ısıtın ve sonra kapatın.

#### **Elektrikli fırın**

1. Tüm fırınlama tepsilerini ve tel ızgarayı fırından çıkarın.
2. Fırının kapağını kapatın.
3. Fonksiyon düğmesiyle üst ve alt ısıtmaları seçin.
4. Sıcaklık düğmesiyle en yüksek sıcaklığı seçin; bkz. *Elektrikli fırının kullanılması, sayfa 15*.
5. Yaklaşık 30 dakika çalıştırın.
6. Fırınınızı kapatın; bkz. *Elektrikli fırının kullanılması, sayfa 15*

#### **İzgaralı fırın**

1. Tüm fırınlama tepsilerini ve tel ızgarayı fırından çıkarın.
2. Fırının kapağını kapatın.
3. Izgaranın en yüksek gücünü seçin; bkz. *Izgaranın çalıştırılması, sayfa 18*.
4. Yaklaşık 30 dakika çalıştırın.
5. Izgaranızı kapatın; bkz. *Izgaranın çalıştırılması, sayfa 18*

## 5 FIRININ KULLANILMASI

### Fırında pişirme, kızartma ve ızgara hakkında genel bilgiler



#### GÜVENLİK UYARISI

**Sıcak buhardan yanma tehlikesi!**

Buhar çıkabileceği için fırının kapağını açarken dikkatli olun.

#### Fırında pişirme ile ilgili ipuçları

- Yapışmayan kaplamalı, uygun metal tabaklar veya alüminyum kaplar ya da ısıya dirençli silikon kalıplar kullanın.
- Raf üzerindeki alanı en iyi şekilde kullanın.
- Fırında; pişirme kalıbını, rafın ortasına yerleştirmeniz tavsiye edilir.
- Fırın kapağını kapalı tutun.

#### Kızartmayla ilgili ipuçları

- Bütün tavuk, hindi ve büyük parça et pişirirken; limon suyu ve karabiber ile terbiye ederek pişirmeniz, pişirme performansını artıracaktır.
- Kemikli etlerin kızartılarak pişirilmesi, kemiksiz etlerin kızartılarak pişirilmesinden 15 ila 30 dakika daha fazla sürer.
- Et kalınlığının her santimetresi için aşağı yukarı 4 ila 5 dakika pişirme süresi hesaplamalısınız.
- Pişirme süresi dolduktan sonra eti fırın içinde yaklaşık 10 dakika bekletin. Eti suyu, kızartılmış ete daha iyi dağılır ve et kesildiği zaman dışarı çıkmaz.
- Balık, aleve dayanıklı bir tabak üzerindeki orta veya alt seviyedeki raf üzerine konulmalıdır.

#### Izgarayla ilgili ipuçları

Kırmızı et, balık ve kümes hayvanı etleri ızgara yapıldığında çabucak kahverengileşir, güzel bir kabuk tutar ve kurumaz. Fileto etler, şişlik etler ve sosisler/sucuklar ve aynı zamanda sulu sebzeler (ör. domates, soğan) özellikle ızgara için uygundur.

- Izgara yapılacak parçaları tel ızgara üzerine ya da tel ızgaralı tepsi üzerine ısıtıcı boyutlarını geçmeyecek şekilde, dağıtarak yerleştirin.
- Izgara teli veya fırın tepsisini, fırın içinde istenilen seviyeye sürün. Tel ızgara üzerinde ızgara yapıyorsanız, yağların toplanması için alta fırın tepsisi sürün.
- Fırın tepsisi içine biraz su koyarsanız, kolayca temizlenebilir.

### Elektrikli fırının kullanılması



- 1 Fonksiyon düğmesi
- 2 Sıcaklık düğmesi

Elektrikli fırının çalışma modları fonksiyon düğmesi ile seçilir. Sıcaklık ayarı sıcaklık düğmesi ile yapılır.

Tüm fırın fonksiyonları, ilgili düğme kapalı (üst) konuma getirilerek kapatılır.

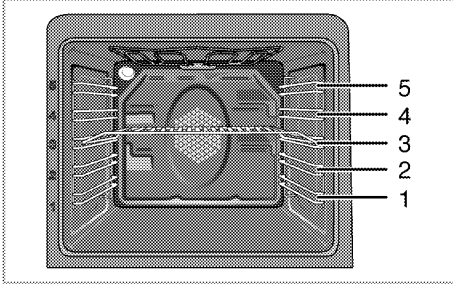
#### Sıcaklık ve çalışma modunun seçilmesi

1. Sıcaklık düğmesini istenilen sıcaklığa getirin.
2. Fonksiyon düğmesini istenilen çalışma moduna getirin.

» Fırın, ayarlanan sıcaklığa kadar ısınır ve bunu korur. Isınma sırasında sıcaklık lambası yanar.

#### Elektrikli fırının kapatılması

Fonksiyon düğmesini ve sıcaklık düğmesini kapalı (üst) konumuna getirin.



### Raf konumları

En iyi pişirme sonucunu elde etmek için; tel ızgarayı figürde gösterildiği gibi, tel rafın arasına girecek şekilde yerleştirin.

### Çalışma modları

Burada gösterilen çalışma modlarının sıralaması, ürününüzdeki düzenlemeye göre farklılık gösterebilir.

#### Üst ve alt ısıtma



Üst ve alt ısıtma açık.  
Yiyecekler, üstten ve alttan aynı anda ısıtılır.  
Örneğin; kekler, börekler veya pişirme kalıplarındaki kekler ve güveçler için uygundur.  
Tek tepsi ile pişirme yapınız.

#### Alt ısıtma



Yalnızca alt ısıtma açık.  
Örneğin pizza ve alttan kahverengileşmesi istenen yiyecekler için uygundur.

#### Fan destekli alt/üst ısıtma



Üst ve alt ısıtmalar ile (arka duvardaki) fan açık. Sıcak hava, fan vasıtasıyla fırının her yerine eşit oranda ve hızlı bir şekilde dağıtılır. Tek tepsi ile pişirme yapınız.

### Izgara-büyük



Büyük ızgara (fırın tavanının altında) çalışır. Daha fazla miktarda ızgara et yapmaya uygundur.

- Izgara yapmak için büyük veya orta büyüklükteki porsiyonları ızgara ısıtıcısının altındaki doğru raf konumuna yerleştirin.
- Sıcaklığı maksimuma getirin.
- Izgara süresinin yarısında, yiyeceği çevirin.

### Fan destekli küçük ızgara



Izgara etkisi normal ızgaradaki kadar güçlü değildir.

- Izgara yapmak için küçük veya orta büyüklükteki porsiyonları ızgara ısıtıcısının altındaki doğru raf konumuna yerleştirin.
- İstenilen sıcaklığa ayarlayın.
- Izgara süresinin yarısında, yiyeceği çevirin.

### Hızlı ısıtma



Bu mod, fırını hızlı bir şekilde ısıtmak içindir. Bu mod yiyeceklerin hazırlanması için **uygun değildir**.

- Bu modu seçtikten sonra istenilen sıcaklığı seçin. Sıcaklık lambası yanar ve fırın ısıtılır.
- Isıtma işlemi tamamlanınca, lamba söner. Şimdi, yiyeceği hazırlamak için istediğiniz çalışma modunu seçin.

## Pişirme süreleri tablosu



### Önemli

Belirtilen değerler laboratuvarda saptanmıştır. Size uygun değerler bu değerlerden farklı olabilir.

## Fırınlama ve kızartma



### Önemli

Fırının 1. rafı en alt raftır.

Yiyecek	Pişirme seviyesi sayısı		Raf konumu	Sıcaklık (°C)	Pişirme süresi (yaklaşık) (dk.)
Tepside kek	Tek seviye		3	175	25 ... 30
Kalıpta kek	Tek seviye		2	175	40 ... 50
Kağıtta kek	Tek seviye		3	175	25 ... 30
Pandispanya	Tek seviye		3	200	5 ... 10
Kurabiye	Tek seviye		3	175	25 ... 30
Yufka böreği	Tek seviye		2	200	30 ... 40
Poğaç	Tek seviye		2	200	25 ... 35
Mayalı hamur	Tek seviye		2	200	35 ... 45
Lazanya	Tek seviye		2 - 3	200	30 ... 40
Pizza	Tek seviye		2	200 ... 220	15 ... 20
Biftek (bütün)/ Rosto	Tek seviye		3	25 dk. 250 sonra 180 ... 190	100 ... 120
Kuzu budu (güveç)	Tek seviye		3	25 dk. 220 sonra 180 ... 190	70 ... 90
Piliç kızartma	Tek seviye		2	15 dk. 250 sonra 180 ... 190	55 ... 65
Hindi (5.5 kg)	Tek seviye		1	25 dk. 250 sonra 180 ... 190	150 ... 210
Balık	Tek seviye		3	200	20 ... 30

>> Ön ısıtma yapılması gereken pişirmelerde; Pişirme başlangıcında, sıcaklık lambası sönmüştüğü kadar ön ısıtma yapınız.

### Kek pişirmenin püf noktaları

1. Kek çok kuruyorsa;
  - » Sıcaklığı 10°C kadar arttırın ve pişirme süresini kısaltın.
2. Kek nemliyse;
  - » Az sıvı kullanın ya da sıcaklığı 10°C kadar azaltın.
3. Kekin üstü yanmışsa;
  - » Daha alt rafa koyun, sıcaklığı düşürün ve pişirme süresini arttırın.
4. İçi iyi pişmiş fakat dışı yapışkanlıysa;
  - » Az sıvı kullanın, sıcaklığı azaltın ve pişirme süresi arttırın.

### Börek pişirmenin püf noktaları

1. Börek çok kuruyorsa;
  - » Sıcaklığı 10°C kadar arttırın ve pişirme süresini kısaltın.
  - » Yufka aralarını; süt, yağ, yumurta, ve yoğurt karışımından oluşan bir sos ile ıslatın.
2. Börek geç pişiyor ise;
  - » Hazırlamış olduğunuz böreğin kalınlığının; tepsi derinliğini geçmemesine, tepsi hizasında kalmasına özen gösterin.
3. Böreğin üstü kızarıyor fakat altı pişmiyorsa;
  - » Börek için kullanacağınız sos miktarının, böreğin alt kısmında fazla olmamasına özen gösterin. Eşit bir kızartma için; sosu, yufka aralarına ve üzerine eşit yaymaya çalışın.
  - » Böreğinizi pişirme tablosuna uygun konum ve sıcaklıkta pişirin. Alt kısmı yine

de az kızarıyorsa; bir dahaki pişirmede bir alt rafa yerleştiriniz.

### Sebze yemeği pişirmenin püf noktaları

1. Sebze yemeğinin suyu bitiyor ve kuruyorsa;
  - » Pişirme için kapaklı bir kap kullanımı, yemeğin suyunu muhafaza edeceğinden, sebze yemeğinizi tepsi yerine kapaklı kaptaki pişirin.
2. Sebze yemeği pişmiyorsa;
  - » Sebzeleri önceden haşlayıp ya da konserve kıvamında hazırlayıp fırına sürün.

### Izgaranın çalıştırılması



#### UYARI

Sıcak yüzeyler yanıklara neden olabilir!

Izgara sırasında fırının kapağını kapatın.

### Izgaranın açılması

1. Fonksiyon düğmesini seçeceğiniz ızgara simgesinin üstüne getirin.
2. Gerekirse, yaklaşık 5 dakika kadar ön ısıtma yapın.
  - » Sıcaklık lambası yanar.

### Izgaranın kapatılması

1. Fonksiyon düğmesini kapalı (üst) konumuna getirin.

## Izgara pişirme süreleri tablosu

### Elektrikli ızgarayla ızgara yapma

Yiyecek	Raf konumu	Izgara süresi (yaklaşık)
Balık	4...5	20...25 dk. #
Parçalı tavuk	4...5	25...35 dk.
Kuzu pirzolası	4...5	20...25 dk.
Biftek	4...5	25...30 dk. #
Dana pirzolası	4...5	25...30 dk. #

# kalınlığa bağlıdır

## 6 BAKIM VE TEMİZLİK

### Genel bilgiler



#### **GÜVENLİK UYARISI** **Elektrik çarpması tehlikesi!**

Temizliğe başlamadan önce elektrik çarpması tehlikesinden sakınmak için ürünün elektrik bağlantısını kesin.



#### **GÜVENLİK UYARISI** **Sıcak yüzeyler yanıklara neden olabilir!**

Ürünü temizlemeden önce ürünün soğumasını bekleyin.



**NOT**  
Bazı deterjanlar veya temizleme maddeleri yüzeye zarar verebilir. Aşındırıcı deterjanları, temizleme tozlarını/kremlerini ya da keskin nesnelere kullanmayın.

Ürün, her kullanımdan sonra iyice temizlenmelidir; bu şekilde yiyecek artıklarını kolayca çıkarmak ve ürün daha sonra tekrar kullanıldığında bu artıkların yanmasını önlemek mümkündür.

Ürünün temizliği için hiçbir özel temizleme maddesi gerekli değildir. Bulaşık deterjanı ve ılık su ile yumuşak bir bez ya da sünger yardımıyla temizlenmesi, kuru bir bez ile kurulanması tavsiye edilir.

#### **Aşındırıcı temizlik malzemeleri kullanmayınız!**



**Önemli**  
Temizlik için buharlı temizleme ürünlerini kullanmayın.

### Kontrol panosunun temizlenmesi



**NOT**  
Kontrol panosu hasar görebilir!  
Kontrol panosunu temizlemek için kontrol düğmelerini sökme.

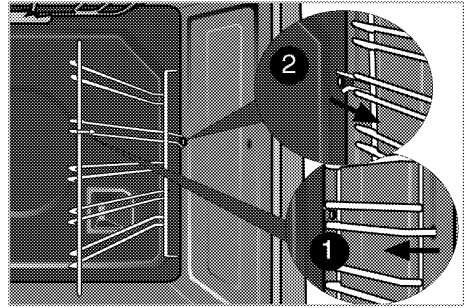
Kontrol panosunu ve kontrol düğmelerini temizleyin.

### Fırının temizlenmesi

Fırını temizlemek için herhangi bir fırın temizleyicisine ya da diğer özel temizleme maddelerine ihtiyaç yoktur. Fırının, henüz ılıkken ıslak bir bezle silinmesi tavsiye edilir.

Fırının yan duvarlarını temizleyebilmek için,

1. Tel rafı, yan duvara ters yönde çekerek ön tarafını çıkarın.
2. Tel rafı kendinize doğru çekerek, rafı tamamen çıkarın.



#### **Katalitik duvarlar**

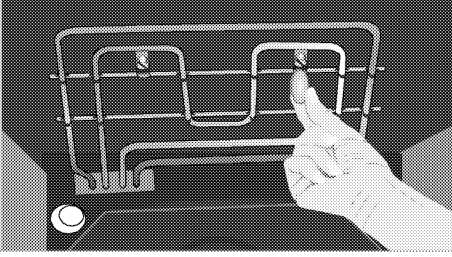
Fırın içinin yan duvarları veya sadece arka duvarı katalitik emaye ile kaplanmış olabilir.

Fırının katalitik duvarları temizlenmemelidir. Duvarların gözenekli yüzeyi, saçılan yağların emilmesi ve dönüştürülmesi (buhar ve karbondioksit) yoluyla kendiliğinden temizlenir.

### Fırın tavanının temizlenmesi

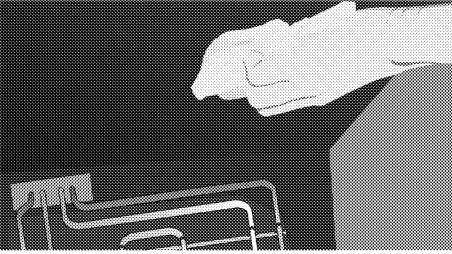
Izgara ısıtıcısı aşağıya doğru indirilerek tavandan ayrılıp, fırın tavanı silinebilir.

1. Izgara ısıtıcısındaki kilitleme vidalarını tornavida ya da metal para yardımıyla gevşetin.



» Izgara ısıtıcısı aşağıya doğru indirilir ve fırın tavanına takılı olarak kalır.

2. Fırının tavanını, nemli bir bezle silin.



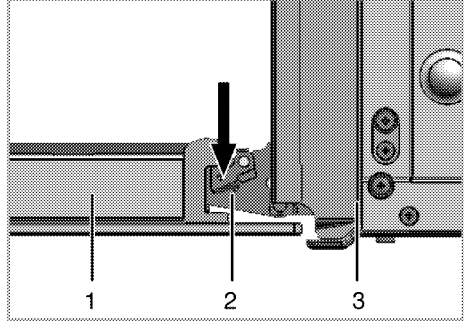
3. Izgara ısıtıcısını yukarı kaldırın ve kilit vidalarını tekrar tornavida ya da para yardımıyla sıkıştırın.

### Fırın kapağının temizlenmesi

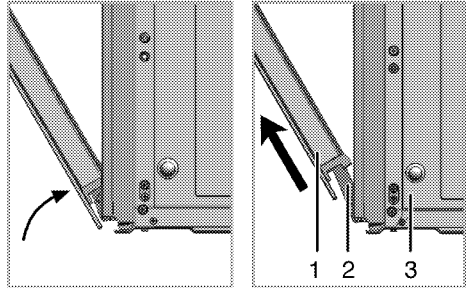
Fırının kapağını temizlemek için sert aşındırıcı temizlik maddeleri veya metal kazıyıcılar kullanmayın; bu maddeler, yüzeyi çizebilir ve cama zarar verebilir.

### Fırın kapağının sökülmesi

1. Ön kapağı açınız.
2. Şekilde görüldüğü gibi, sağda ve solda bulunan ön kapak menteşe yuvasındaki klipsleri aşağıya doğru bastırarak açınız.



1. Ön kapak
2. Menteşe
3. Fırın



3. Ön kapağı yarım açık pozisyona getiriniz.
4. Boşa çıkan kapağı, sağ ve sol menteşelerden kurtarmak için , yukarı doğru çekerek çıkarınız.



### NOT

Kapağın yeniden takılması için; söküm sırasında yapılan işlemler, sırası ile sondan başa doğru (4,3,2,1 no'lu adımlar) ters yönde yapılmalıdır. Kapağı tekrar takarken; menteşe yuvasındaki klipsleri kapatmayı unutmayınız.

## **Fırın lambasının deęiştirilmesi**



### **GÜVENLİK UYARISI**

**Sıcak yüzeyler yanıklara neden olabilir!**

Fırın lambasını deęiştirmeden önce elektrik çarpması riskini ortadan kaldırmak için, elektrik bağlantısını kesin ve soğumasını bekleyin.

Fırın lambası 300 °C ısıya dayanıklı özel bir elektrikli ampuldür; bkz. *Teknik veriler*, sayfa 5. Fırın lambaları yetkili servislerden temin edilebilir.

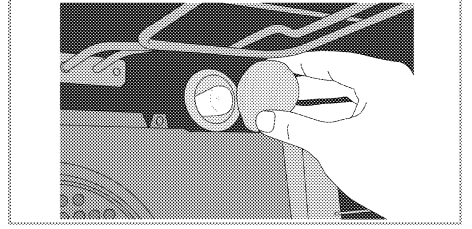


### **NOT**

Lambanın konumu, şekilde gösterilenden farklı olabilir.

1. Elektrik akımını kesin.

2. Cam kapağı saatin aksi yönde çevirerek çıkartın.



3. Fırın lambasını saatin aksi yönde çevirerek çıkartın ve yenisiyle deęiştirin.

4. Cam kapağı tekrar yerine takın.

## 7 PROBLEMLER İÇİN ÇÖZÜM ÖNERİLERİ



### GÜVENLİK UYARISI

**Profesyonel olmayan kişilerin yaptığı onarımlardan kaynaklanan elektrik çarpması, kısa devre veya yangın tehlikesi!**

Cihaz üzerindeki onarımlar onaylı bir teknik servis tarafından yapılmalıdır.

### Normal çalışma koşulları

- İlk kullanım sırasında birkaç saat için duman ve koku gelebilir.
- Çalışma sırasında buhar çıkması normaldir.
- Metal parçalar ısındığı zaman genişlererek ses çıkarabilir

**Teknik servisi aramadan önce, lütfen aşağıdaki noktaları kontrol edin.**

### Elektrikli ekipman

Arıza/sorun	Olası neden	Tavsiye/çözüm
Ürün çalışmıyor.	Sigorta bozuk veya atmış.	Sigorta kutusundaki sigortaları kontrol edin. Gerekirse, bunları değiştirin veya yeniden devreye sokun.
	Ürünün fişi (topraklı) prize takılmamış.	Fişin prize takılıp takılmadığını kontrol ediniz.
Fırın ışığı yanmıyor.	Fırın lambası bozuk.	Fırın lambasını değiştirin.
	Akım yok.	Sigorta kutusundaki sigortaları kontrol edin. Gerekirse, bunları değiştirin veya yeniden devreye sokun.
Fırın ısınmıyor.	Fonksiyon düğmesi ve/veya sıcaklık düğmesi ayarlanmamış.	Fonksiyon düğmesini ve sıcaklık düğmesini ayarlayın.
	Saatli modellerde; saat ayarlanmamış.	Zamanı ayarlayın.
	Akım yok.	Şebeke elektriğini ve sigorta kutusunu kontrol edin.

Sorun çözülmezse:

- Ürünün şebeke elektrik bağlantısını kesin (şalteri kapatın veya sigortayı sökün).
- Teknik servisi arayın.



### Önemli

Fırını kendiniz onarmayın denemeyin. Fırının içerisinde, bakımı müşteri tarafından yapılabilecek bir parça yoktur.

## 8 TÜKETİCİ HİZMETLERİ

### Değerli Müşterimiz,

Sizlere iyi ürün vermek kadar, iyi hizmet vermenin de önemine inanıyoruz. Bu nedenle siz bilinçli tüketicilere çok geniş kapsamlı yeni hizmetler sunmaya devam ediyoruz.

Arçelik Çağrı Merkezi de haftanın 7 günü 08:00-24:00 saatleri arasında yeni telefon numarası olan **444 0 888** ile canlı olarak hizmet vermeye başladı. Doğrudan bu numarayı çevirerek Arçelik Çağrı Merkezi'ne başvurabilir ve arzu ettiğiniz hizmeti talep edebilirsiniz. Çağrı merkezimize ayrıca; [www.arcelik.com.tr](http://www.arcelik.com.tr) adresindeki Tüketici Hizmetleri bölümünde bulunan formu doldurarak ya da 0 216 585 8 888 nolu telefonu arayarak, ya da 0 216 423 23 53 nolu telefona faks çekerek de ulaşabilirsiniz.

Yazılı başvurular için adresimiz: Arçelik Çağrı Merkezi, Ankara Asfaltı Yanı, 81719 Tuzla/İSTANBUL

Arçelik Çağrı Merkezi

**444 0 888**

(Sabit telefonlardan veya cep telefonlarından alan kodu çevirmeden\*)

Diğer Numara

**0.216. 585 88 88**

\* Sabit telefonlardan yapılan aramalarda şehir içi arama tarifesini üzerinden, cep telefonu ile yapılan aramalarda ise GSM-GSM tarifesini üzerinden ücretlendirme yapılmaktadır.

### Aşağıdaki önerilere uymanızı rica ederiz.

1. Ürününüzü aldığınızda Garanti belgesini Yetkili Satıcınıza onaylattırınız.
2. Ürününüzü kullanım klavuzu esaslarına göre kullanınız.
3. Ürününüzle ilgili hizmet talebiniz olduğunda yukarıdaki telefon numaralarından Çağrı Merkezimize başvurunuz.
4. Hizmet için gelen teknisyene "Teknisyen kimlik kartı" nı sorunuz.
5. İşiniz bittiğinde servis teknisyeninden "HİZMET FİŞİ" istemeyi unutmayınız. Alacağınız hizmet fişi, ilerde ürününüzde meydana gelebilecek herhangi bir sorunda size yarar sağlayacaktır.
6. Kullanım ömrü:10 yıldır.(Ürünün fonksiyonunu yerine getirebilmesi için gerekli yedek parça bulundurma süresi).



## 9 GARANTİ KONUSUNDA MÜŞTERİNİN DİKKAT ETMESİ GEREKENLER

### 7 YIL GARANTİ

**Değerli Müşterimiz,**  
**Aşağıda belirtilen ürün gruplarından herhangi birini satın almışsanız, mevcut garanti süresini isterseniz belli bir ücret karşılığında 7 yıla çıkarabilirsiniz.**

**EK Garanti uygulamasının esasları aşağıda belirtilmiştir.**

EK garantiden yararlanabilmeniz için, satın alma ve montaj yapıldığı tarihten itibaren en geç 30 gün içerisinde bu başvuru formunu doldurarak yetkili servise başvurmanız yeterli olacaktır. Bu sürenin aşılması durumunda EK garanti satın alma başvurusu kabul edilmeyecektir. Yetkili servisimizin, adınıza düzenleyeceği tahsilat makbuzunun tarafınızdan saklanması gerekmektedir.

EK garanti, ürünün 3 yıllık garanti süresinin bitiş tarihinden itibaren başlar ve tercih ettiğiniz sürenin sonunda biter. EK garanti uygulaması Arçelik markalı; buzdolabı (mini ve tezgah seviyesi buzdolapları hariç), çamaşır makinesi, bulaşık makinesi, fırın (mini, midi ve mikrodalga fırınlar hariç) satın alan tüketiciler için geçerli olacaktır.

EK garanti uygulamasının güncel tutarını, Arçelik yetkili satıcılarından, Yetkili servislerinden veya 444 0 888 nolu Arçelik Hizmet Merkezinden öğrenebilirsiniz.

**ÖNEMLİ NOT:** Satın aldığınız ek garantinin geçerli olabilmesi ve gerektiğinde ibraz edebilmeniz için, Arçelik A.Ş. tarafından gönderilecek Ek Garanti Sertifikasının elinizde olması gerekmektedir. **Ek garantiyi satın aldığınız tarihten itibaren, en geç 2 ay içerisinde ek garanti sertifikanız, faturanız ve müşteri numaranız elinize Arçelik A.Ş. tarafından ulaştırılacaktır.** Söz konusu belgeler, bu sure zarfında elinize ulaşmaz ise, lütfen **444 0 888** nolu hattımızdan Hizmet Merkezimizi arayarak bilgi alınız.

**DİKKAT! Ek garanti satışı sadece Arçelik Yetkili Satıcıları, Arçelik Yetkili Servisleri ve 444 0 888 no.lu Arçelik Hizmet Merkezi tarafından yapılmaktadır. Bu birimler dışında herhangi bir şekilde kişi veya kurumlardan Arçelik markalı ürünler için ek garanti satın almayınız. Alınması durumunda ise şirketimizin herhangi bir sorumluluğunun bulunmadığını bilgilerinize sunarız.**



## Ek garanti başvuru formu

Y. Servis Kodu/Adı :

Kaşe / İmza

Müşteri Adı Soyadı :

Cep Tel :

### Ürünün Kullanıldığı Adres

Ev  Yazlık  Diğer  Lütfen diğeri belirtiniz:.....

Telefon : 0 (.....).....

Diğer Telefon : 0 (.....).....

Adres : .....

.....

.....

İlçesi : ..... İl : .....

e-mail : .....@.....

Ürün modeli/kodu : .....

Ürün seri no : .....

Ay/yıl kodu : .....

Servis Fiş No : .....

Yatırılan Tutar : .....

Ek garanti süresi : 2 yıl  3 yıl  4 yıl

Tarih : ...../...../.....





## 10 FIRIN MONTAJ BİLGİLENDİRME FORMU

### 1. Fırının kullanım yerine yerleştirilmesi;

» Fırının altında yüksekliği ayarlanabilir ayaklar vardır. Bu ayaklar denge, yükseklik, pişirme ve emniyet için uygun şekilde ayarlanmalıdır. Fırını yukarı doğru kaldırarak ayakları alttan iki ağızlı anahtarla sağa-sola döndürerek seviye ayarı yapılır. Pratik olması açısından sadece zemine oturmaya ön koşullardan de ayarlama yapılabilir. Fırının herhangi bir nedenle yer değiştirirse ayak ayarını tekrar yapmanız gerekebilir. Tüketici bilgilendirilerek fırın ayak ayarı yapıldı.

### 2. Fırının elektrik bağlantısı yapılırken dikkat edilmesi gerekenler;

» Fırının fişi topraklı prize takılmalıdır, aksi durumda elektrik çarpması riski vardır. Kontrol edildi.

» Evinizdeki sigortanın akım değeri ürününüzdeki tip etiketi değerine uygun olmalıdır. Kontrol edildi.

» Şebeke kablosunu sıcak yüzeylere değmeyecek şekilde yerleştiriniz. Ocaklara yakın yerden geçirilmemesi ve fırın kapağına sıkıştırılmaması hakkında tüketiciye bilgi verildi.

### 3. Gaz hortumu montajı sırasında dikkat edilmesi gerekenler;

» Fırının hangi gaz ile kullanılacağı tüketiciye soruldu. LPG veya DG için tüketici bilgilendirildi.

» Fırın doğalgaz ile kullanılacaksa, doğalgaz bağlantılarının uygunluğu kontrol edildi. Doğalgaza dönüşüm yapılarak tüketici bilgilendirildi.

» LPG kullanım için; Tüpün duruş yerine göre fırın arkasındaki hortum ucu ile körtapa yer değiştirilerek uygun konum seçildi. Gaz kaçağı kontrolü hortumun bağlantı ucuna bir miktar sabun köpürtülerek veya dedektör ile yapıldı. Gaz hortumunun fırının sıcak yüzeylerine değmeyecek ve arkasından geçmeyecek şekilde konumlandırılması gerekir. Ocaklara yakın yerden geçirilmemesi bilgisi verildi. Kontrol edildi.

» Fırın LPG ile kullanıldığında TSE onaylı 300mmSS çıkış basıncında detandörle kullanılacağı bilgisi verilerek kontrol edildi.

» Tüpün konulduğu yer kontrole dildi. Aşırı soğuk ve sıcak ortamlara konulmaması hakkında tüketici bilgilendirildi.

» Fırının, LPG (tüp) yada doğalgaz musluğuna gaz sızdırmayacak şekilde bağlantıları yapıldı. Hortumun (TSE belgeli ve gaz dağıtım şirketi onaylı) emniyet açısından 125 cm.'den uzun olmaması gerektiği hatırlatıldı. Yeni tüp değiştirildiğinde ocakların geç yanabileceği bilgisi verildi.

» Gaz bağlantısı yapılan fırının hortumun izin vereceği sınırlar dışında hareket ettirilmemesi, zorlamanın hortum bağlantılarını gevşeteceğinden gaz kaçağına neden olabileceği, bu nedenle fırın altına tekerlekli taşıyıcı yerleştirilmemesi tavsiye edildi.

#### 4. İlk kullanım öncesinde dikkat edilmesi gerekenler;

» Saatli fırınlarda, saatin; ilk kullanımda veya elektrik kesintilerinden sonra mutlaka ayarlanması gerektiği, aksi halde alt fırın kısmı ve/veya elektrikli ocak kısmının devreye girmeyeceği konusunda tüketici bilgilendirilerek saat ayarı yapıldı. Manuel kullanım tarif edildi. Saatin gösteresinin 22.00- 06.00 saatleri arasında sönmük yanabileceği anlatıldı.

» Ocaklarda pişirme yaparken yakınlarda örtü ve perde olması, emniyet açısından tehlikelidir. Alev alabilir. Tüketici bilgilendirildi.

» Fırınınızı ilk çalıştırdığınızda izolasyon malzemeleri ve ısıtıcı elemanlarından kaynaklanan bir koku yayılacaktır. Kokuyu gidermek için fırınınızı kullanmadan önce maksimum sıcaklık konumunda 45 dk. içi boş olarak çalıştırılması, Daha sonra fırın kapağını açarak havalandırılması gerektiği konusunda tüketici bilgilendirildi.

» Günlük kullanım kartı, kullanma kılavuzu, servis bilgileri ve ücretsiz danışma hattı numarası başvurulabilecek kaynaklardır. Tüketici bilgilendirildi.

#### 5. Fırın üst ocaklarının kullanımı sırasında dikkat edilmesi gerekenler;

» Ocaklardan en fazla verimi elde etmek için tencere tabanı düz olan ve kılavuzda belirtilen uygun çapta tencere kullanılması, uygun olmayan tencerelerin enerjinin boşa harcanmasına neden olacağı tüketiciye anlatıldı.

» Düşmeden ateşlemeli fırınlarda, ocağınızı yakmak için düğmeyi ileri doğru bastırarak çevirdiğinizde ocaklar kendiliğinden yanacaktır. Tüketiciye gösterildi.

» Çakmak düğmesi olan ürünlerde, ocak düğmesini ileri doğru bastırarak çevirdikten sonra çakmak düğmesine basarak ocağınızı yakabilirsiniz.

» Gaz emniyeti olan fırınlarda ocağınızı yakmak için düğmeyi bastırarak çeviriniz ve alev gördükten sonra da 5-10 sn basılı tutmayı sürdürünüz. Gaz emniyet sistemindeki termik eleman ocağın alevini hissederek devreye girecek ve gaz yolunu açacaktır. Düğmeyi dayandığı noktaya kadar bastırmaya dikkat ediniz. Fırın kısmı gazlı olan ürünlerde termik elemanın devreye girme süresi (ortam sıcaklığına göre değişir) 10-15 sn.dir. Tüketiciye gösterildi. Gaz kesme emniyeti hakkında bilgi verildi.

#### 6. Fırın kısmında pişirme sırasında dikkat edilecekler;

» Hazırladığınız yemeği fırına yerleştirmeden önce fırın sıcaklık ayar düğmesini pişirme sıcaklığına ayarlayarak fırınıza ön ısıtma uygulayınız (10-15 dakika kadar).Tüketici bilgilendirildi.

» Her yiyeceğin pişirme sıcaklığı ve süresi farklıdır. Kullanılan malzeme ve beklentilere görede değişir.Tepsilerin raf konumları ve pişirme sıcaklıkları için mutlaka kullanma kılavuzunu ve turbo fırınlar için verilen "günlük kullanım kartı"nı okuyunuz.

» Pişirme sırasında fırın içindeki diğer tepsileri çıkarınız. Tüketici bilgilendirildi.

» **Alt ve üst ısıtıcıları kullanarak pişirme yapacaksınız; Raflar fırının alt kısmından başlayarak yukarı doğru sıralanır.**

1- Yemeğinizi 2. veya 3. rafa sürünüz. Çok soslu hamur işlerinde sos miktarına göre 1. raf ta kullanılabilir.

2- Sadece tek tepsi ile pişirme yapabilir-  
siniz.

3- Hamur malzemenin üst yüzü çok  
koyu oluyorsa bir alt rafa alınız, alt yüzü  
çok koyu oluyorsa bir üst rafa alınız,  
sıcaklığı biraz düşürünüz, pişirme süresi  
bir miktar uzayacaktır.

» **Turbo sistemi ile pişirme yapacak-  
sanız;**

1- Tek yemek pişirme durumunda 4.  
veya 5. raf, (Dar fırınlarda 3. veya 4. raf  
kullanılır) İki yemek pişirme durumunda  
4. ve 6. rafları, (Dar fırınlarda 3. ve 5.  
raflar kullanılır) Üç yemek pişirme duru-  
munda 2, 4 ve 6. rafları kullanınız, (Dar  
fırınlarda 1, 3 ve 5. raflar kullanılır).

2- Hamur işi pişirirken kullanacağınız  
kabı margarin ile yağlamanız daha iyi  
sonuç verecektir.

3- Kabaran börek veya benzeri hamur  
işlerinde, hava dolaşımının engellenme-  
mesi ve daha iyi sonuç almanız için  
hamuru bıçakla deliniz. Yağlı kağıt kulla-  
nıyorsanız hava dolaşımını engelleme-  
mesi için kağıdı tepsiye göre kesiniz.

4- Sos miktarına göre sıcaklığı 10-20°  
düşürebilirsiniz. Süre uzayacaktır. Enerji  
tüketiminde kesinlikle artma olmayacak-  
tır.

» Pişirme süresince fırın içi sıcaklığının  
sabit tutulması için kapağın açılmaması  
gerektiği hakkında tüketici bilgilendirildi.

» Cam kapları, hamur işlerini pişirmek  
için kullanmayınız. Metal kaplar en uy-  
gun olanlardır.

**7. Fırın temizliğinde dikkat edilecek  
noktalar;**

» Kontrol panosu, yan duvarlar, alt ka-  
pak, bek tablası gibi (boyalı veya emaye-  
li) parçalarda ve düğmelerin temizliğin-  
de, sert sünger, ovma teli, partikül içeren  
temizleyici malzemeler ile keskin cisimler  
kullanılmaması, aksi halde ürünün yüzeyi  
çizileceği tüketiciye anlatıldı.

» Bek şapka ve kafalarının, temizlendik-  
ten sonra yerine tırnaklarından tam otur-  
tulması, aksi halde isli yanma problemi  
ile karşılaşılacağı, hakkında bilgi verildi.  
Bek kafa ve şapkalarının bulaşık  
makinasında yıkanmaması, aksi halde  
kararacağı konusunda tüketici bilgilendi-  
rildi. Yağlı kağıt kullanıyorsanız hava  
dolaşımını engellememesi için kağıdı  
tepsiyeye göre kesiniz.



## TÜKETİCİ BİLGİLERİ

Tarih:

Adı Soyadı:

İmza:



# ankastre fırın

Arçelik tarafından verilen bu garanti, Fırın'ın normalin dışında kullanılmasından doğacak arızaların giderilmesini kapsamadığı gibi, aşağıdaki durumlar da garanti dışıdır:

1. Kullanma hatalarından meydana gelen hasar ve arızalar,
2. Ürünün müşteriye tesliminden sonraki yükleme, boşaltma ve taşıma sırasında oluşan hasar ve arızalar,
3. Voltaj düşüklüğü veya fazlalığı; hatalı elektrik tesisatı; ürünün etiketinde yazılı voltajdan farklı voltajda kullanma nedenlerinden meydana gelecek hasar ve arızalar,
4. Yangın ve yıldırım düşmesi ile meydana gelecek arızalar ve hasarlar.
5. Ürünün kullanma kılavuzlarında yer alan hususlara aykırı kullanılmasından kaynaklanan arızalar.

Yukarıda belirtilen arızaların giderilmesi ücret karşılığında yapılır.

Ürünün kullanım yerine montajı ve nakliyesi ürün fiyatına dahil değildir.

Garanti belgesinin tekemmül ettirilerek tüketiciye verilmesi sorumluluğu, tüketicinin malı satın aldığı satıcı, bayi, acenta ya da temsilciliklere aittir. Garanti belgesi üzerinde tahrifat yapıldığı, ürün üzerindeki orijinal seri numarası kaldırıldığı veya tahrif edildiği takdirde bu garanti geçersizdir.

Ürününüzün, standartlara uygunluk değerlendirmesi Arçelik A.Ş.- PCİ tesislerinde yapılmıştır.

Ürününüz, Arçelik A.Ş.- Pişirici Cihazlar İşletmesi, Yukarı Soku Köyü Deliklitaş Mevkii, Bolu - Türkiye adresinde üretilmiştir.  
Üretici firma: Arçelik A.Ş.

Çağrı Merkezi Telefon Hattımız: Hergün 08.00 - 24.00 arasında hizmetinizdedir.

**Çağrı Merkezi**  
**444 0 888**

**Diğer Numara**  
**0216 585 8 888**

ARÇELİK Çağrı Merkezi  
ARÇELİK A.Ş. Ankara Asfaltı Yanı, 34950  
Tuzla/İSTANBUL Fax: (0-216) 423 23 53

# ankastre fırın

ARÇELİK Fırın'ın, kullanma kılavuzunda gösterildiği şekilde kullanılması ve Arçelik'in yetkili kıldığı Servis elemanları dışındaki şahıslar tarafından bakım, onarım veya başka bir nedenle müdahale edilmemiş olması şartıyla, bütün parçaları dahil olmak üzere tamamı malzeme, işçilik ve üretim hatalarına karşı ürünün teslim tarihinden itibaren 3 (ÜÇ) YIL SÜRE İLE GARANTİ EDİLMİŞTİR.

Garanti kapsamı içinde gerek malzeme ve işçilik, gerekse montaj hatalarından dolayı arızalanması halinde yapılan işlemler için işçilik masrafı, değiştirilen parça bedeli ya da başka bir ad altında hiçbir ücret talep edilmeyecektir. Garanti süresi içinde yapılacak onarımlarda geçen süre, garanti süresine ilave edilir. Tamir süresi 20 iş günüdür. Bu süre mamulün yetkili servis atölyelerimize, yetkili servis atölyelerimizin bulunmaması durumunda Yetkili Satıcılarımıza veya Firmamıza bildirildiği tarihten itibaren başlar. Ürünün arızasının 10 iş günü içerisinde giderilememesi halinde Arçelik A.Ş. ürünün tamiri tamamlanuncaya kadar, benzer özelliklere sahip başka bir ürünü, müşterinin kullanımına tahsis edecektir.

Arızanın giderilmesi konusunda uygulanacak teknik yöntemlerin tespiti ile değiştirilecek parçaların saptanması tamamen firmamıza aittir. Arızanın giderilmesi ürünün bulunduğu yerde veya Yetkili Servis atölyelerinde yapılabilir. Müşterimizin buna onayı şarttır.

Ancak;

-Tüketicie teslim edildiği tarihten itibaren, belirlenen garanti süresi içinde kalmak kaydıyla, bir yıl içerisinde en az dört defa veya imalatçı-üretici ve/veya ithalatçı tarafından belirlenen garanti süresi içerisinde altı defa arızalanmasının yanı sıra, bu arızaların maldan yararlanamamayı sürekli kalması,

-Tamiri için gereken azami sürenin aşılması,

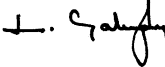
-Fırmanın servis istasyonunun mevcut olmaması halinde sırayla satıcısı, bayii, acentesi temsilciliği ithalatçısı veya imalatçı-üreticisinden birisinin düzenleyeceği raporla arızanın tamirini mümkün bulunmadığını belirlenmesi, durumlarında tüketici malın ücretsiz değiştirilmesini, bedel iadesi veya ayıp oranda bedel indirimini talep edebilir.

Garanti belgesi ile ilgili olarak çıkabilecek sorunlar için Sanayi ve Ticaret Bakanlığı, Tüketicinin ve Rekabetin Korunması Genel Müdürlüğü'ne başvurulabilir.

Bu Garanti Belgesi'nin kullanılmasına 4077 sayılı Tüketicinin Korunması Hakkında Kanun ile bu Kanun'a dayanılarak yürürlüğe konulan Garanti Belgesi Uygulama Esaslarına Dair Tebliğ uyarınca T.C. Sanayi ve Ticaret Bakanlığı, Tüketicinin ve Rekabetin Korunması Genel Müdürlüğü tarafından izin verilmiştir.

**ARÇELİK A.Ş.**

**GENEL MÜDÜR**



**GENEL MÜDÜR YRD.**



Seri No: \_\_\_\_\_

Tip: \_\_\_\_\_

Teslim Tarihi, Yeri: \_\_\_\_\_

Fatura Tarihi, No: \_\_\_\_\_

Satıcı Firma Ünvanı: \_\_\_\_\_

Adres: \_\_\_\_\_

Tel-Faks: \_\_\_\_\_

Satıcı Firma (Kaşe ve İmza): \_\_\_\_\_

Bu belge, Sanayi ve Ticaret Bakanlığı'nın 86442 no'lu ve 06.07.2010 izin tarihli belgesine göre düzenlenmiştir. Bu bölümü, ürünü aldığınız Yetkili Satıcı imzalayacak ve kaşeyecektir