

***setüstü ocak
kullanım kılavuzu***

STO 814

Lütfen önce bu kılavuzu okuyun !

Değerli Müşterimiz,

Modern tesislerde üretilen ve titiz kalite kontrolünden geçirilmiş olan ürününüzün size en iyi verimi sunmasını istiyoruz.

Bunun için, bu kılavuzun tamamını, ürününüzü kullanmadan önce dikkatle okumanızı ve bir başvuru kaynağı olarak saklamanızı rica ederiz.

Bu kullanım kılavuzu...

Bu kılavuz, cihazın bir parçasıdır. Verilen talimatlar, cihazı hızlı ve güvenli bir şekilde çalıştırmanıza yardımcı olacaktır.

- Teslim anında lütfen cihazın hasarlı olup olmadığını kontrol edin. Herhangi bir taşıma hasarı görürseniz, lütfen derhal cihazı satın aldığınız satış noktasıyla irtibat kurun ve cihazı çalıştırmayın!
- Cihaz bağlantılarını yapmadan ve cihazı çalıştırmadan önce, lütfen bu kılavuzu ve beraberindeki, dökümanları okuyun. Lütfen güvenlik talimatlarına özellikle dikkat edin.
- Tüm dökümanları saklayın ve ileride bilgi gerektiğinde bunlara başvurun. Lütfen herhangi bir garanti işlemi olasılığına karşı makbuzunuzu saklayın.
- Cihazı bir başkasına verecek olursanız, lütfen cihazla birlikte tüm dökümanları da verin.

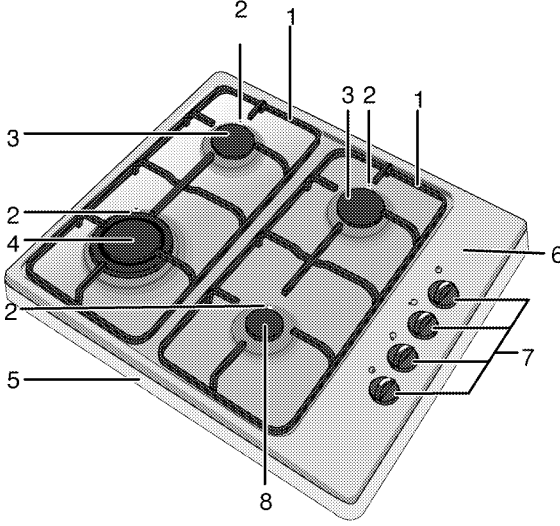
İçindekiler

1	Ürününüz	4
	Genel görünüm	4
	Teknik veriler	5
2	Önemli Güvenlik Bilgileri	6
	Güvenlik sembolü açıklamaları	6
	Genel güvenlik	6
	Çocuklar için güvenlik	7
	Gaz çalışmalarında güvenlik	7
	Kullanım amacı	8
	Ürünün atılması	8
	Ambalaj malzemesi	8
	Eski ekipmanlar	8
	Gelecekteki taşıma işlemleri	8
3	Kurulum	9
	Kurulum öncesi	9

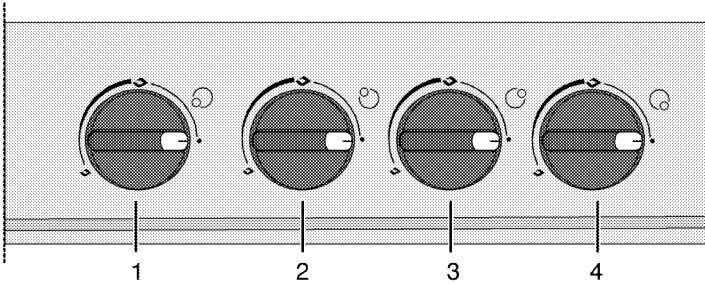
	Kurulum ve bağlantılar	9
4	Ön Hazırlık	12
	Enerji tasarrufu için yapılması gerekenler	12
	İlk çalıştırma	12
	Ürünün ilk kez temizlenmesi	12
5	Ocağın Kullanılması	13
	Pişirme hakkında genel bilgiler	13
	Ocakların kullanılması	13
6	Bakım Ve Temizlik	15
	Genel bilgiler	15
	Ocağın temizlenmesi	15
7	Problemler İçin Çözüm Önerileri	16
8	Tüketici Hizmetleri	17

1 Ürününüz

Genel görünüm



- | | | | |
|---|----------------------|---|----------------------|
| 1 | Tencere taşıyıcıları | 5 | Çerçeve |
| 2 | Buji | 6 | Bek tablası |
| 3 | Normal beki | 7 | Gazlı ocak düğmeleri |
| 4 | Vok beki | 8 | Yardımcı beki |



- | | | | |
|---|----------------------|---|----------------------|
| 1 | Yardımcı beki Sağ ön | 3 | Normal beki Sol arka |
| 2 | Vok beki Sol ön | 4 | Normal beki Sağ arka |

Teknik veriler

Diş boyutlar (yükseklik/genişlik/derinlik)	87 mm/580 mm/510 mm
Voltaj/frekans	220-240 V ~ 50 Hz
Kablo tipi/kesiti	H05RR-FG 3 x 0,75 mm ²
Kablo boyu	max. 2 m
Gazlı ürünün kategorisi	II _{2H} 3B/P
Gaz tipi/basınç	LPG G 30/30 mbar
Toplam gaz tüketimi	8.6 kW
Gaz tipinin/basıncının dönüştürülmesi [§]	NG G 20/20 mbar
Ocak gözleri	
Sağ ön	Yardımcı bek
Güç	1000 W
Sol ön	Vok beki
Güç	3600 W
Sol arka	Normal bek
Güç	2000 W
Sağ arka	Normal bek
Güç	2000 W

2 Önemli Güvenlik Bilgileri

Güvenlik sembolü açıklamaları

Bu kılavuzda aşağıdaki türden güvenlik talimatları ve bilgileri verilmiştir. Bunlar simge ve ilk uyarı sözcüğüne göre ayrıntı edilebilir.



GÜVENLİK UYARISI

Yüksek yaralanma riski.

Uyulmaması durumunda, ciddi yaralanmalara veya ölümlere neden olabilir veya olacaktır.



DİKKAT

Yaralanma riski.

Uyulmaması durumunda, küçük ve orta yaralanmalara veya ölümlere neden olabilir veya olacaktır.



NOT

Maddi hasar riski.

Uyulmaması durumunda, ürün veya diğer nesnelere üzerinde hasara yol açabilir veya açacaktır.



Önemli

Kullanıcı için püf noktaları

Ürünün nasıl kullanılacağına ilişkin yararlı bilgiler. Yaralanma riski taşımaz.

Genel güvenlik

- Üretici firma ürün kalitesini artırmak için, önceden haber vermeksizin, teknik özelliklerde değişiklik yapma hakkını saklı tutar. Bu kılavuz içerisinde yer alan şekiller şematik olup ürününüzle bire bir uyum içinde olmayabilir. Ürünün üzerinde bulunan işaretlemelerde veya ürünle birlikte verilen diğer basılı dokümanlarda beyan edilen değerler,

ilgili standartlara göre laboratuvar ortamında elde edilen değerlerdir. Bu değerler, ürünün kullanım ve ortam şartlarına göre değişebilir.

- Bu ürün, yanlarında güvenliklerinden sorumlu olacak veya ürünün kullanımıyla ilgili gerekli talimatları verecek bir kişi bulunmadığı sürece; fiziksel, duyu-sal veya zihinsel yeteneklerinde yetersizlik bulunan veya bilgisiz ya da dene-yimsiz olan kişiler (çocuklar dahil) tarafından kullanım için tasarlanmamıştır.

Çocuklar denetlenerek ürünle oynamaları önlenmelidir.

- Ürün bozuksa veya gözle görülür bir hasarı varsa, ürünü çalıştırmayın.
- Ürün üzerinde hiçbir onarım veya değişiklik yapmayın. Ancak, bazı arızaları halledebilirsiniz; bkz. *Problemler İçin Çözüm Önerileri, sayfa 16*.
- Yemeklerinizde alkol kullanıyorsanız dikkat edin. Çünkü; alkol, yüksek sıcaklıkta buharlaşır ve sıcak yüzeylerle temas ettiğinde, alev alarak yangın çıkmasına sebep olabilir.
- Kapalı konserve kutularını ve cam kavanozları ısıtmayın. Kavanoz içerisinde oluşabilecek basınç, kavanozun patlamasına neden olabilir.
- Ürünün çalışması sırasında kenarları sıcak olacağından, yakınına, yanıcı maddeler konulmamalıdır.
- Boş kapları ve tencereleri açık ocak gözlerinin üstüne koymayın. Hasar görebilirler.
- Ürünün üst kısmı sıcak olabileceği için plastik ve alüminyum folyo kaplar konulmamalıdır. Bu kaplar yiyecek saklanmak için de kullanılmamalıdır.

- Her kullanımdan sonra ürünün düğmelerinin kapalı konumda olup olmadığını kontrol ediniz.



Önemli

Kullanılacak ürünün kurulumu için yetkili servisi arayın. Bu işlemten sonra, garanti süresi başlatılır.

Çocuklar için güvenlik

- Ürün kullanımdayken ve kullanım sonrasında soğuyana kadar ürünün açıkta kalan kısımları ısınacaktır; çocuklar uzak tutulmalıdır.
- Ürünün üzerine çocukların ulaşabilecekleri nesnelere koymayın.
- Ambalaj malzemeleri çocuklar için tehlikeli olabilir. Ambalaj malzemelerini, çocukların ulaşamayacakları bir yerde muhafaza edin veya atık talimatlarına uygun bir şekilde tasnif ederek çöpe atın.

Gaz çalışmalarında güvenlik

- Gaz ekipmanları ve sistemler üzerinde yapılacak her türlü çalışma yetkili ve ehliyetli kişiler tarafından yapılmalıdır.
- Kurulmadan önce yerel dağıtım (gaz türü ve gaz basıncı) koşullarının ürün ayarlarıyla uyumlu olup olmadığını kontrol edin.
- Ürün, geçerli kurulum yönetmeliklerine göre kurulmalı ve bağlanmalıdır. Havalandırma ile ilgili gerekliliklere özellikle dikkat edilmelidir; bkz. *Kurulum öncesi*, sayfa 9.
- Gazlı pişirme ürünlerinin kullanılması, buldukları yerlerde ısı ve buhar oluşumuna yol açar. Mutfağın iyice havalandırıldığından emin olmalısınız. Doğal havalandırma çıkışlarını açık tutun ya

da mekanik bir havalandırma ürünü (davlumbaz) takın.

- Gazlı ürünler ve gaz sistemleri düzgün çalışmaları için düzenli olarak kontrol edilmelidir. Lütfen yıllık bakım yaptırın.
- Gazlı ocak gözlerini düzenli olarak temizleyin. Alevler mavi olmalı ve düzgün bir şekilde yanmalıdır.
- Gazlı ürünlerde gazın iyi yanması gereklidir. Yeterli gaz yanması yoksa, karbonmonoksit (CO) açığa çıkabilir. Karbonmonoksit renksiz, kokusuz ve çok zehirli bir gazdır ve küçük miktarlarının bile ölümcül etkisi vardır.
- Gazla ilgili acil durumlar için telefon numaralarını ve gaz kokusu alınması durumunda alınacak önlemler hakkındaki bilgileri yerel gaz tedarikçinizden isteyin.

Gaz kokusu aldığınızda yapmanız gerekenler



GÜVENLİK UYARISI

Patlama ve zehirlenme tehlikesi!

Çıplak ateş kullanmayın ve sigara içmeyin.
Hiçbir elektrikli düğmeyi çalıştırmayın (ör. lamba düğmesi veya kapı zili).
Sabit telefon veya cep telefonunu kullanmayın.

1. Gazlı ürünlerin ve gaz sayaçlarının üstündeki tüm valfleri kapatın.
2. Kapıları ve pencereleri açın.
3. Tüm boruların ve bağlantıların kaçak yapıp yapmadıklarını kontrol edin. Hala gaz kokusu alıyorsanız, evden çıkın.
4. Komşuları uyarın.
5. İtfaiyeyi arayın. Evin dışındaki bir telefonu kullanın.

6. Güvenli olduğu bildirilene kadar eve girmeyin.

Kullanım amacı

Bu ürün, yalnızca evde kullanım içindir. Ticari amaçlarla kullanımına izin verilmemektedir.

Ürün, ısınma amacı ile kullanılmamalıdır.

Üretici, hatalı kullanım veya taşıma hataları nedeniyle oluşan herhangi bir zarardan dolayı sorumlu değildir.

Ürünün atılması

Ambalaj malzemesi



GÜVENLİK UYARISI

Ambalaj malzemeleri ile boğulma tehlikesi!

Çocukları ambalaj malzemelerinden uzak tutun.

Ambalaj malzemesi ve taşıma kilitleri çevreye zararlı olmayan maddelerden yapılmıştır. Lütfen, ambalaj malzemelerinin tüm parçalarını çevre standartlarına uygun bir şekilde atın. Bu, çevre açısından faydalıdır.

Eski ekipmanlar



Bu ürünün üzerinde, elektrikli ve elektronik ekipman atıklarının ayrı olarak toplanması gerektiğini gösteren bir simge (WEEE) bulunmaktadır. Bu, ekipmanın çevre üzerin-

deki etkisini en aza indirmek amacıyla geri dönüştürmek veya parçalara ayırmak için 2002/96/EC AB Yönergesi'ne uygun olarak ele alınması gerektiği anlamına gelir. Daha fazla bilgi için lütfen yerel ve bölgesel makamlara başvurun.

Kontrollü atık toplama işlemine tabi tutulmayan elektronik ürünler; zararlı madde içerikleri nedeniyle, gerek çevre gerekse insan sağlığı açısından potansiyel tehlike oluştururlar.

Gelecekteki taşıma işlemleri



NOT

Ürünün üzerine başka eşya koymayın. Ürün, dik olarak taşınmalıdır.

Ürünün orijinal kutusunu saklayın ve ürünü orijinal kartonu içinde taşıyın. Karton üzerinde yazılı olan kılavuz işaretlere uyun.



Önemli

Taşıma sırasında meydana gelmiş olabilecek her türlü hasara karşı ürününüzün genel görüntüsünü kontrol edin.

Başlıkları ve tencere desteklerini bantla sıkıca sabitleyin.

Orijinal karton yoksa

Ürünü, balon kabarcıklı ambalaja veya kalın bir mukavvaya sarın ve taşınma esnasında hasar görmesini engellemek için bantla sıkıca yapıştırın.

3 Kurulum

Kurulum öncesi

- Bu ünite 1. sınıf ürüne tekabül eder, yani, arkasından ve bir kenarından mutfak duvarları, mutfak mobilyaları ya da herhangi bir boyuttaki ürünle yan yana yerleştirilebilir. **Diğer** kenardaki mutfak mobilyası veya ürünler aynı büyüklükte veya daha büyük olmalıdır.
- Ürünün yanındaki her türlü mutfak mobilyası mutlaka ısı geçirmez olmalıdır (100 °C/dk'ya kadar).

Oda havalandırması

Yanma için gereken hava, oda havasından alınır ve çıkan gazlar doğrudan doğruya odanın içine verilir.

Ürününüzün güvenli çalışması için iyi bir oda havalandırması şarttır. Odanın havalandırılması için kullanılabilecek herhangi bir pencere ya da kapı yoksa, ilave bir havalandırma kurulmalıdır.

Oda büyüklüğü	Havalandırma açıklığı
5 m ³ 'den küçük	min. 100 cm ²
5 m ³ ila 10 m ³	min. 50 cm ²
10 m ³ 'den büyük	gerekmez
Bodrum veya kilerde	min. 65 cm ²

Kurulum ve bağlantılar



Önemli

Ürünü buzdolaplarının veya soğutucuların yanına kurmayın. Ürünün yaydığı ısı soğutma ünitelerinin enerji tüketimini artırır.

- Ürün, yalnızca yasal kurulum kurallarına göre kurulmalı ve bağlanmalıdır.

Gaz beslemesi bağlantısı



GÜVENLİK UYARISI

Profesyonel olmayan kişilerin yaptığı onarımlardan kaynaklanan patlama veya zehirlenme tehlikesi.

Ürünün gaz dağıtım sistemine bağlantısı yalnızca yetkili ve ehliyetli bir kişi tarafından yapılabilir.



GÜVENLİK UYARISI

Patlama tehlikesi!

Gaz tesisatı kurulumuyla ilgili herhangi bir çalışmaya başlamadan önce, lütfen gaz beslemesini kesin.

- Yerel gaz dağıtım merkezinden gelen gazın basıncı ve türü, ürünün tip etiketinde veya gaz gösterim etiketinde belirtilen verilerle aynı olmalıdır.



NOT

Ürününüz tüpgazına (LPG) ayarlıdır.

Gaz hortumunun bağlanması

- Ürününüzü, gaz bağlantısına yakın olacak ve sızdırmayacak şekilde bağlayın.
- Kullanılacak plastik hortum 125 cm'den uzun olmamalıdır.
- Kelepçeyi hortuma takın. Hortumu (iç çapı 15mm olan) bir ucunu kaynar su da bir dakika kadar bekletip yumuşatın.
- Daha sonra hortumun yumuşayan ucunu, ürününüzün sivri hortum ucuna sonuna kadar geçirin. Son olarak kelepçeyi tornavida ile iyice sıkın.

- Hortumun diğer ucu için de aynı işlemleri tekrarlayıp tüp bağlantısını yapın.
- Sızdırmazlık kontrolünü mutlaka yapın.

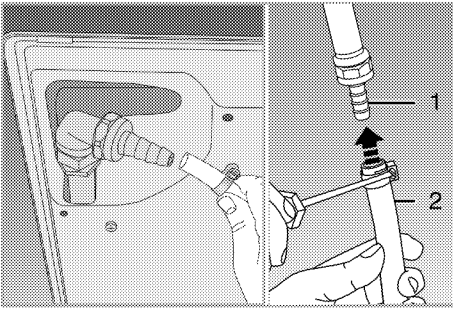


GÜVENLİK UYARISI

Patlama ve boğulma tehlikesi!

LPG tüpleri ev içinde tutulmamalıdır.

- Eğer daha sonra ürününüzü, ayarlı olduğundan farklı bir gaz tipi ile kullanmak durumunda kalırsanız, dönüşüm yapılması için yetkili servise başvurmanız gereklidir.



- 1 LPG hortum ucu
- 2 Plastik hortum

Bağlantı kısmının sızdırmazlık kontrolü

- Ürünün üzerindeki tüm düğmelerin kapalı olmasına dikkat edin. Gazın açık olduğundan emin olun. Gaz kaçağı kontrolü için, hortumun bağlantı ucuna bir miktar sabun köpürtüp sürün.
- Gaz kaçağı varsa sabunlu kısımda köpürme olacaktır. Bu durumda gaz bağlantısını tekrar gözden geçirin.



Önemli

Gaz kaçağını kontrol için kesinlikle kibrit veya çakmak alevi kullanmayın.



GÜVENLİK UYARISI

Gaz hortumunun hasar görmesinden kaynaklanan patlama tehlikesi!

Gaz hortumu ezilmemeli, katlanmamalı ya da sıkıştırılmamalı veya ürünün sıcak parçalarına temas etmemelidir.

Şebeke beslemesi bağlantısı



Önemli

Ürünün mutlaka topraklı bir hat ile kullanılması gerekir!

Topraklama hattı yapılmadan kullanılması halinde oluşacak hasarlardan, üretici firma sorumlu olmayacaktır.



GÜVENLİK UYARISI

Profesyonel olmayan kişilerin yaptığı kurulumlardan kaynaklanan elektrik çarpması, kısa devre veya yangın tehlikesi!

Ürünün şebeke elektriğine bağlantısı yalnızca yetkili ve ehliyetli bir kişi tarafından yapılabilir ve ürünün garantisi yalnızca doğru kurulumdan sonra başlar.



GÜVENLİK UYARISI

Elektrik kablosu hasarından kaynaklanan elektrik çarpması, kısa devre veya yangın tehlikesi!

Elektrik kablosu ezilmemeli, katlanmamalı ya da sıkıştırılmamalı veya ürünün sıcak parçalarına temas etmemelidir. Eğer elektrik kablosu hasarlanırsa, ehliyetli bir elektrikçi tarafından değiştirilmelidir.

- Şebeke besleme verileri, ünitenin tip etiketinde belirtilen verilerle aynı olmalıdır. Tip etiketi, ürünün arka muhafazasındadır.
- Ürünün elektrik kablosu, teknik özelliklere uyumlu olmalıdır; bkz. teknik veriler tablosu *Teknik veriler, sayfa 5*.



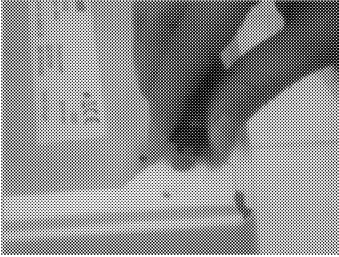
Önemli

Kurulumdan sonra fiş kolay erişilebilir bir konumda olmalıdır (ancak ocakların üzerinde bir yere gelmemelidir).

Elektrik kablosunu prize takın.

Setüstü ocak ayağının takılması

1. Ocak üzerinde düşebilecek tüm parçaları ayırarak, ocağı ters çevirin ve düz bir zemine yerleştirin.
2. Ürününüz ile birlikte verilen 4 adet ayağı ocağın köşelerindeki yuvalara şekildeki gibi takın.



3. Takıldığından emin olmak için "tık" sesini duymanız gerekmektedir.



Son kontrol

1. Gaz beslemesini açın.
2. Gaz bağlantılarının emniyetli bir şekilde takılıp takılmadıklarını kaçak yapıp yapmadıklarını kontrol edin.
3. Ocak gözlerini yakın ve alevin görünümünü kontrol edin.



Önemli

Alevler mavi olmalı ve düzgün bir şekilde yanmalıdır. Alevler sarımsı olduğunda ocak başlığının sıkıca yerine oturup oturmadığını kontrol edin veya ocak gözünü temizleyin.

4 Ön Hazırlık

Enerji tasarrufu için yapılması gerekenler

Aşağıdaki ipuçları, ürününüzü, ekolojik bir şekilde ve enerji tasarrufu sağlayarak kullanmanıza yardımcı olacaktır:

- Pişirme için kapaklı tencerelevi/tavaları kullanın. Kapak yoksa, enerji tüketimi dört kat artabilir.
- Kullanılan tencere tabanının büyüklüğüne uygun olan ocak gözünü tercih ediniz. Daima yemekleriniz için doğru boyda tencere seçiniz. Büyük kaplar için gereğinden fazla enerjiye ihtiyaç vardır.

İlk çalıştırma

Ürünün ilk kez temizlenmesi



NOT

Bazı deterjanlar veya temizleme maddeleri yüzeye zarar verebilir. Aşındırıcı deterjanları, temizleme tozlarını/kremlerini ya da keskin nesnelere kullanmayın.

1. Tüm ambalaj malzemelerini çıkarın.
2. Ürünün yüzeylerini ıslak bez veya süngerle silin ve bir bezle kurulayın.

5 Ocağın Kullanılması

Piştirme hakkında genel bilgiler



GÜVENLİK UYARISI

Aşırı kızdırılan yağlarla yangın tehlikesi!

Yağları kızdırırken başından ayrılmayın.

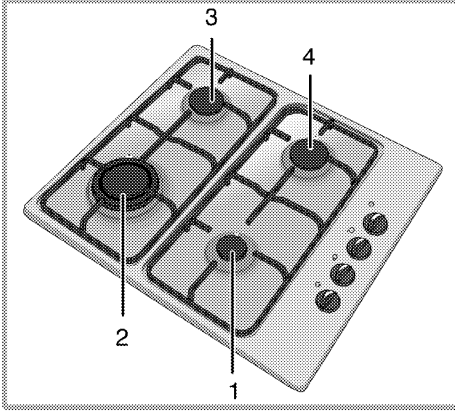
Yangını asla su ile söndürmeye kalkışmayın! Yağ alev aldığı anda, tencerenin veya tavanın ağzını kapakla örtün. Güvenli olması halinde, ocağı kapatın ve itfaiyeyi arayın.

- Tencereleri, sapları ocakların üzerine gelmeyecek şekilde yerleştirmeye dikkat ederek, sapların ısınmasını önleyin.

Gazlı piştirme

- Kabın büyüklüğü ile gaz alevinin boyutu birbirleriyle uyumlu olmalıdır. Gaz alevlerini kabın tabanından taşmıyacak şekilde ayarlayın ve kabı tencere taşıyıcısının üzerine ortalarak koyun.

Ocakların kullanılması



- 1 Yardımcı bek 12-18 cm
- 2 Vok beki 22-24 cm
- 3 Normal bek 18-20 cm
- 4 Normal bek 18-20 cm çapındaki tencereler için uygundur.

Büyük alev simgesi en yüksek piştirme gücüne, küçük alev simgesi ise en düşük piştirme gücüne karşılık gelmektedir. Kapalı konumunda (üst), ocak gözlerine gelen gaz beslemesi kilitlenir.

Gazlı ocak gözlerinin yakılması

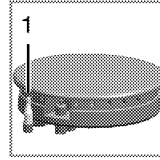
Ocak kontrol düğmeleri ile yakılır.

1. Ocak kontrol düğmesini basılı tutun.
 - » Bir kıvılcım ocak gözünü yakar.
2. Saat dönüş yönünün tersine çevirerek büyük alev simgesine getirin.
 - » Çıkan gaz ateşlenir.
3. İstenilen piştirme gücünü ayarlayın.

Gazlı ocak gözlerinin kapatılması

Ocak gözü düğmesini kapalı (üst) konumuna getirin.

Gaz kesici emniyet tertibatı (termik emmanlı modellerde)



Üst yanıcılarda sıvı taşması sonucu meydana gelebilecek sönmelere karşı, emniyet mekanizması devreye girerek hemen gazı keser.

1. Gaz kesme emniyeti

- Düğmeyi ileri doğru bastırarak saat dönüş yönünün tersine çevirerek ateşleyiniz.
- Yanma gerçekleşikten sonra, düğmeyi 3-5 saniye daha basılı tutarak emniyet tertibatının devreye girmesini sağlayın.

- Eđer düğmeyi basıp bıraktıktan sonra yanma gerçekleşmezse, aynı işlemi düğmeyi 15 saniye basılı tutarak tekrarlayınız.



GÜVENLİK UYARISI

Yanmamış gaz olması halinde alev alıp patlama riski vardır!

Ateşleme gerçekleştirilmemişse, düğmeye 15 saniyeden fazla basmayın.

Bir dakika bekleddikten sonra ateşleme işlemini yineleyin.

Vok yarııcı



Vok yarııcının özelliđi hızlı pişirmesidir. Özellikle Asya mutfađında kullanılan Vok; küçük doğranmış sebze ve etlerin kısık ateşte kısa sürede pişirilmesidir.

Bu teknikte sactan yapılmış yuvarlak ve yayvan, derin formulu özel vok tavaları kullanılır.

Isıyı çok çabuk ve eşit şekilde ileten bu tavalarda yemekler yüksek ateşte ve çok çabuk piştiđi için besin değeri korunur ve sebzeler gevrek kalır.

6 Bakım Ve Temizlik

Genel bilgiler



GÜVENLİK UYARISI **Elektrik çarpması tehlikesi!**

Temizliğe başlamadan önce elektrik çarpma tehlikesinden sakınmak için ürünün elektrik bağlantısını kesin.



GÜVENLİK UYARISI **Sıcak yüzeyler yanıklara neden olabilir!**

Ürünü temizlemeden önce ürünün soğumasını bekleyin.



NOT
Bazı deterjanlar veya temizleme maddeleri yüzeye zarar verebilir. Aşındırıcı deterjanları, temizleme tozlarını/kremlerini ya da keskin nesnelere kullanmayın.

Ürün, her kullanımdan sonra iyice temizlenmelidir; bu şekilde yiyecek artıklarını kolayca çıkarmak ve ürün daha sonra tek-

rar kullanıldığında bu artıkların yanmasını önlemek mümkündür.

Ürünün temizliği için hiçbir özel temizleme maddesi gerekli değildir. Bulaşık deterjanı ve ılık su ile yumuşak bir bez ya da sünger yardımıyla temizlenmesi, kuru bir bez ile kurulması tavsiye edilir.

Aşındırıcı temizlik malzemeleri kullanmayınız!



Önemli
Temizlik için buharlı temizleme ürünlerini kullanmayın.

Ocağın temizlenmesi

Gazlı ocaklar

1. Tencere taşıyıcılarını ve ocak gözü kapaklarını çıkarın ve temizleyin.
2. Ocağı temizleyin.
3. Ocak gözü kapaklarını yerlerine takın ve sıkıca oturduklarından emin olun.
4. Üst ızgaraları yerlerine takarken; tencere taşıyıcı ayakların, yanıcıları ortalayacak şekilde yerleştirilmesine dikkat edin.

7 Problemler İçin Çözüm Önerileri



GÜVENLİK UYARISI

Profesyonel olmayan kişilerin yaptığı onarımlardan kaynaklanan patlama veya zehirlenme tehlikesi.

Ürün üzerindeki onarımlar teknik servis veya ehliyetli bir teknisyen tarafından yapılmalıdır.

Normal çalışma koşulları

- İlk kullanım sırasında birkaç saat için duman ve koku gelebilir.
- Metal parçalar ısındığı zaman genişlererek ses çıkarabilir

Teknik servisi aramadan önce, lütfen aşağıdaki noktaları kontrol edin.

Gaz

Arıza/sorun	Olası neden	Tavsiye/çözüm
Ateşleme kıvılcımı çıkmıyor.	Akım yok.	Sigorta kutusundaki sigortaları kontrol edin.
Gaz gelmiyor.	Ana gaz vanası kapalı.	Gaz vanasını açın.
	Gaz borusu eğilmiş.	Gaz borusunu düzgün bir şekilde takın.
Ocak gözleri düzgün yanmıyor veya hiç yanmıyor.	Ocak gözleri kirli.	Ocak gözlerinin parçalarını temizleyin.
	Ocak gözleri kuru değil.	Ocak gözlerinin parçalarını kurutun.
	Ocak gözü kapağı emniyetli bir şekilde yerleştirilmemiş.	Ocak gözü kapağını doğru şekilde yerleştirin.
	Gaz vanası kapalı.	Gaz vanasını açın.
	Gaz tüpü boş (LPG kullanıldığında).	Gaz tüpünü değiştirin.

Sorun çözümlenemezse:

- Ürünün şebeke elektrik bağlantısını kesin (şalteri kapatın veya sigortayı sökün).
- Teknik servisi arayın.



Önemli

Ürününüzü kendiniz onarmayı denemeyin. Ürün içerisinde, bakımı müşteri tarafından yapılabilecek bir parça yoktur.

8 Tüketici Hizmetleri

Değerli Müşterimiz,

Sizlere iyi ürün vermek kadar, iyi hizmet vermenin de önemine inanıyoruz. Bu nedenle siz bilinçli tüketicilere çok geniş kapsamlı yeni hizmetler sunmaya devam ediyoruz.

Arçelik Çağrı Merkezi de haftanın 7 günü 08:00-24:00 saatleri arasında yeni telefon numarası olan **444 0 888** ile canlı olarak hizmet vermeye başladı. Doğrudan bu numarayı çevirerek Arçelik Çağrı Merkezi'ne başvurabilir ve arzu ettiğiniz hizmeti talep edebilirsiniz. Çağrı merkezimize ayrıca; www.arcelik.com.tr adresindeki Tüketici Hizmetleri bölümünde bulunan formu doldurarak ya da 0 216 585 8 888 nolu telefonu arayarak, ya da 0 216 423 23 53 nolu telefona faks çekerek de ulaşabilirsiniz.

Yazılı başvurular için adresimiz: Arçelik Çağrı Merkezi, Ankara Asfaltı Yanı, 81719 Tuzla/İSTANBUL

Arçelik Çağrı Merkezi

444 0 888

(Sabit telefonlardan veya cep telefonlarından alan kodu çevirmeden)

Diğer Numara

0.216. 585 88 88

* Sabit telefonlardan yapılan aramalarda şehir içi arama tarifi üzerinden, cep telefonu ile yapılan aramalarda ise GSM-GSM tarifi üzerinden ücretlendirme yapılmaktadır.

Aşağıdaki önerilere uymanızı rica ederiz.

1. Ürününüzü aldığınızda Garanti belgesini Yetkili Satıcınıza onaylattırınız.
2. Ürününüzü kullanım klavuzu esaslarına göre kullanınız.
3. Ürününüzle ilgili hizmet talebiniz olduğunda yukarıdaki telefon numaralarından Çağrı Merkezimize başvurunuz.
4. Hizmet için gelen teknisyene "Teknisyen kimlik kartı" nı sorunuz.
5. İşiniz bittiğinde servis teknisyeninden "HİZMET FİŞİ" istemeyi unutmayınız. Alacağınız hizmet fişi, ilerde ürününüzde meydana gelebilecek herhangi bir sorunda size yarar sağlayacaktır.
6. Kullanım ömrü:10 yıldır.(Ürünün fonksiyonunu yerine getirebilmesi için gerekli yedek parça bulundurma süresi).



setüstü ocak

Arçelik tarafından verilen bu garanti,Ocak'ın normalin dışında kullanılmasından doğacak arızaların giderilmesini kapsamadığı gibi, aşağıdaki durumlar da garanti dışıdır:

- 1. Kullanma hatalarından meydana gelen hasar ve arızalar,*
- 2. Ürünün müşteriye tesliminden sonraki yükleme, boşaltma ve taşıma sırasında oluşan hasar ve arızalar,*
- 3. Voltaj düşüklüğü veya fazlalığı; hatalı elektrik tesisatı; ürünün etiketinde yazılı voltajdan farklı voltajda kullanma nedenlerinden meydana gelecek hasar ve arızalar,*
- 4. Yangın ve yıldırım düşmesi ile meydana gelecek arızalar ve hasarlar.*
- 5. Ürünün kullanma kılavuzlarında yer alan hususlara aykırı kullanılmasından kaynaklanan arızalar.*

Yukarıda belirtilen arızaların giderilmesi ücret karşılığında yapılır.

Ürünün kullanım yerine montajı ve nakliyesi ürün fiyatına dahil değildir.

Garanti belgesinin tekemmül ettirilerek tüketiciye verilmesi sorumluluğu, tüketicinin malı satın aldığı satıcı, bayi, acenta ya da temsilciliklere aittir. Garanti belgesi üzerinde tahrifat yapıldığı, ürün üzerindeki orijinal seri numarası kaldırıldığı veya tahrif edildiği takdirde bu garanti geçersizdir.

Ürününüzün, standartlara uygunluk değerlendirmesi Arçelik A.Ş.- PCI tesislerinde yapılmıştır.

Ürününüz, Arçelik A.Ş.- Pişirici Cihazlar İşletmesi, Yukarı Soku Köyü Deliklitaş Mevkii, Bolu - Türkiye adresinde üretilmiştir.

Üretici firma: Arçelik A.Ş.

Çağrı Merkezi Telefon Hattımız: Hergün 08.00 - 24.00 arasında hizmetinizdedir.

Çağrı Merkezi
444 0 888

Diğer Numara

0216 585 8 888

ARÇELİK Çağrı Merkezi
ARÇELİK A.Ş. Ankara Asfaltı Yani, 34950
Tuzla/İSTANBUL Fax: (0-216) 423 23 53

setüstü ocak

ARÇELİK Setüstü Ocak'ın, kullanma kılavuzunda gösterildiği şekilde kullanılması ve Arçelik'in yetkili kaldığı Servis elemanları dışındaki şahıslar tarafından bakım, onarım veya başka bir nedenle müdahale edilmemiş olması şartıyla, bütün parçaları dahil olmak üzere tamamı malzeme, işçilik ve üretim hatalarına karşı ürünün teslim tarihinden itibaren **2 (İKİ) YIL SÜRE İLE GARANTİ EDİLMİŞTİR.**

Garanti kapsamı içinde gerek malzeme ve işçilik, gerekse montaj hatalarından dolayı arızalanması halinde yapılan işlemler için işçilik masrafı, değiştirilen parça bedeli ya da başka bir ad altında hiçbir ücret talep edilmeyecektir. Garanti süresi içinde yapılacak onarımlarda geçen süre, garanti süresine ilave edilir. Tamir süresi 30 iş günüdür. Bu süre mamulün yetkili servis atölyelerimize, yetkili servis atölyelerimiz bulunmaması durumunda Yetkili Satıcılarımıza veya Firmamıza bildirildiği tarihten itibaren başlar. Ürün arızasının 15 iş günü içerisinde giderilememesi halinde Arçelik A.Ş. ürünün tamiri tamamlanuncaya kadar, benzer özelliklere sahip başka bir ürünü, müşterinin kullanımına tahsis edecektir.

Arızanın giderilmesi konusunda uygulanacak teknik yöntemlerin tespiti ile değiştirilecek parçaların saptanması tamamen firmamıza aittir. Arızanın giderilmesi ürünün bulunduğu yerde veya Yetkili Servis atölyelerinde yapılabilir. Müşterimizin buna onayı şarttır.

Ancak;

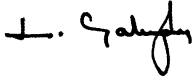
Tüketicinin onarım hakkını kullanmasına rağmen malın;

-Ürünün teslim tarihinden itibaren garanti süresi içinde kalmak kaydıyla bir yıl içerisinde, aynı arızayı ikiden fazla tekrarlaması veya farklı arızaların dörtten fazla ortaya çıkması veya belirlenen garanti süresi içerisinde farklı arızaların toplamının altıdan fazla olmasıyla üründen yararlanamamanın süreklilik kazanması.

-Tamiri için gereken azami sürenin aşılması

-Yetkili Servis atölyelerince; mevcut olmaması halinde sırasıyla Yetkili satıcımız, bayi, acente temsilciliğimizden birisinin bölgeye en yakın servis yetkilisiyle birlikte veya firmamız yetkilisince düzenlenecek raporla arızanın tamirinin mümkün bulunmadığının belirlenmesi durumunda, ücretsiz olarak değiştirme bedel iadesi veya ayıp oranında indirim talep edebilir.

Garanti belgesi ile ilgili olarak çıkabilecek sorunlar için Sanayi ve Ticaret Bakanlığı, Tüketicinin ve Rekabetin Korunması Genel Müdürlüğü'ne başvurulabilir. Bu Garanti Belgesi'nin kullanılmasına 4077 sayılı Tüketicinin Korunması Hakkında Kanun ile bu Kanun'a dayanılarak yürürlüğe konulan Garanti Belgesi Uygulama Esaslarına Dair Tebliğ uyarınca T.C. Sanayi ve Ticaret Bakanlığı, Tüketicinin ve Rekabetin Korunması Genel Müdürlüğü tarafından izin verilmiştir.



GENEL MÜDÜR

ARÇELİK A.Ş.



GENEL MÜDÜR YRD.

Seri No: _____

Tip: _____

Teslim Tarihi, Yeri: _____

Fatura Tarihi, No: _____

Satıcı Firma Ünvanı: _____

Adres: _____

Tel-Faks: _____

Satıcı Firma (Kaşe ve İmza): _____

Bu belge, Sanayi ve Ticaret Bakanlığı'nın 54838 no'lu ve 27.06.2008 izin tarihli belgesine göre düzenlenmiştir. Bu bölümü, ürünü aldığınız Yetkili Satıcı imzalayacak ve kaşeyecektir

185.2412.20/R.AD/23.02.2010