



*Sert meyve
sıkma makinesi
Kullanma kılavuzu*

K 1579

Lütfen önce bu kılavuzu okuyun!

Değerli Müşterimiz,

Modern tesislerde üretilmiş ve titiz kalite kontrol işlemlerinden geçirilmiş olan ürününüzün size en iyi verimi sunmasını istiyoruz.

Bunun için, bu kılavuzun tamamını, ürünü kullanmadan önce dikkatle okuyun ve bir başvuru kaynağı olarak saklayın.

Kullanma kılavuzu ürünü hızlı ve güvenli bir şekilde kullanmanıza yardımcı olur.

- Ürünü kurmadan ve çalıştırmadan önce kullanma kılavuzunu okuyun.
- Özellikle güvenlikle ilgili bilgilere uyun.
- Daha sonra da ihtiyacınız olabileceği için kullanma kılavuzunu kolay ulaşabileceğiniz bir yerde saklayın.
- Ayrıca ürün ile birlikte ilave olarak verilen diğer belgeleri de okuyun.

Bu kullanma kılavuzunun başka modeller için de geçerli olabileceğini unutmayın. Modeller arasındaki farklar kılavuzda açık bir şekilde vurgulanmıştır.



Bu ürün, çevreye saygılı modern tesislerde doğaya zarar vermeden üretilmiştir.

EEE Yönetmeliğine uygundur.



İÇİNDEKİLER

1	Güvenlik Uyarıları	2
2	Cihazınızın Teknik Özellikleri	3
3	Cihazın Kullanılması	4-5
4	Temizlik ve Bakım	6
5	Tüketici Hizmetleri	7

1 Güvenlik Uyarıları

Cihazı kullanmaya başlamadan önce bu talimatları dikkatle okuyun ve ileride başvurmak için saklayın:

1. Cihazı çalıştırmadan önce cihazın tip etiketinde belirtilen voltajın, şebeke voltajına uygun olup olmadığını kontrol edin.
2. Elektrik kablosu, fiş ya da diğer bileşenleri hasar görmüşse cihazı kullanmayın tamir ve kontrol için yetkili servise başvurun
3. Elektrik kablosu hasarlı olduğu takdirde, tehlikeleri önlemek için, yetkili servis tarafından değiştirilmelidir.
4. Cihaz yalnızca ev kullanımı için tasarlanmıştır.
5. Cihazı çocukların erişemeyecekleri yerlerde saklayın. Yanınızda bir çocuk varsa özel dikkat gereklidir.
6. Herhangi bir sökme, takma, temizleme veya bakım işlemi öncesinde cihazın fişini mutlaka prizden çekiniz.
7. Başka bir üretici tarafından üretilen ve özel olarak tavsiye edilmeyen aksesuarları ya da parçaları asla kullanmayın; bu parça ya da aksesuarlar kullanıldığı takdirde garantiniz geçersiz olacaktır.
8. Cihazı kullanımdan önce düz bir zemin üzerine yerleştirin, elektrikli ocaklar ya da herhangi bir sıcak yüzey üzerine ya da yakınına koymayın.
9. Cihazı her kullanmak istediğinizde filtreyi kontrol edin. Herhangi bir çatlak ya da hasar gördüğünüz takdirde cihazı kullanmayın ve yetkili

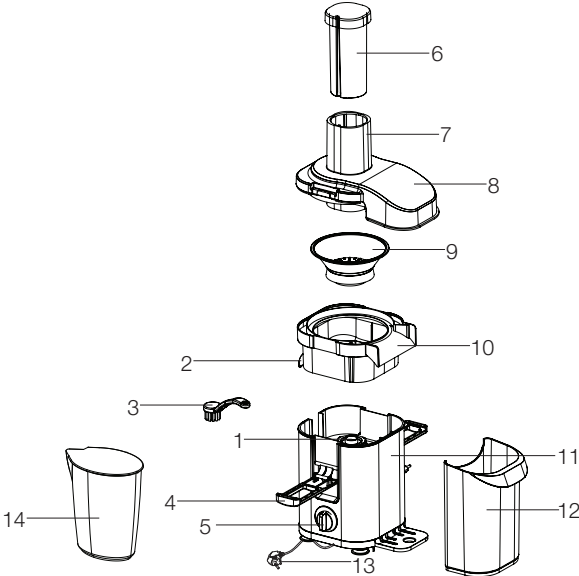
servis merkezine götürün.

10. Cihazı çalıştırmadan önce tüm parçaların doğru bir şekilde takılı olmasını sağlayın.
11. Cihazı ağır yük altında en fazla 2 dakika çalıştırın ve ardından düğmeyi "O" konumuna çevirerek yeterince soğutun.
12. Cihaz çalışırken yiyecek kanalına parmaklarınızı ya da başka bir cismi sokmayın. Bu amaçla yalnızca itici kullanılmalıdır.
13. Kilitleme mandalını yalnızca cihazı çalıştırma düğmesinden kapatıp filtre tam durduktan sonra açın.
14. Cihaz çalışırken posa kabını yerinden çıkarmayın.
15. Filtre dibindeki küçük kesme bıçaklarına dokunmayın.
16. Kullanımdan sonra cihazın çalıştırma düğmesinden kapatıp fişini mutlaka prizden çekin.
17. Motor ünitesini suya veya başka bir sıvıya kesinlikle batırmayın! Temizlik için nemli bir bez kullanın.
18. Meyveleri, yiyecek kanalına sığacak büyüklükte hazırlayıp kanal içine yerleştirip itici kullanarak sıkma işlemini yapınız.

Özel Öneriler:

1. Şeftali, kayısı, erik ve kiraz gibi çekirdekli meyvelerin, çekirdeklerini çıkarın ve kalın kabuğu olan meyvelerin ya da kabuğu yenmeyen meyvelerin kabuklarını soyun.
2. Daha fazla su elde etmek için iticiyi sertçe bastırmayın.

2 Cihazınızın Teknik Özellikleri



- 1- Kavrama
- 2- Meyve suyu çıkış ağız
- 3- Filtre temizleme fırçası
- 4- Kilitleme mandalı
- 5- Çalıştırma düğmesi
- 6- İtici
- 7- Yiyecek besleme kanalı
- 8- Şeffaf filtre kapağı
- 9- Filtre
- 10- Filtre kabı
- 11- Gövde
- 12- Posa kabı
- 13- Fişli kablo
- 14- Sıvı kabı

Gerilim: 220-240V ~ 50/60 Hz

Güç : 800W

İzolasyon sınıfı: II

Ürününüz üzerinde bulunan işaretlemelerde veya ürünle birlikte verilen diğer basılı dokümanlarda beyan edilen değerler, ilgili standartlara göre laboratuvar ortamında elde edilen değerlerdir. Bu değerler, ürünün kullanım ve ortam şartlarına göre değişebilir.

3 Cihazın Kullanılması

Çalıştırma Öncesi Hazırlık

1. Tüm parçaları ambalajından çıkartın ve sağlam olup olmadığını kontrol edin. Hasarlı parçalar varsa yetkili servise başvurun.
2. Cihazı ilk çalıştırmadan önce meyvelere temas edecek parçaları deterjanla ılık suda yıkayıp kurularınız.

Yiyecekleri Hazırlama

Meyve sıkacağı katı meyvelerin suyunu çabucak sıkarak posalarını çıkarır. Önce sıkılacak meyveleri yıkayıp temizleyin ve yiyecek besleme kanalına girecek büyüklükte parçalara ayırın. Motor ünitesi üstünde, cihazı tam monte edilmiş durumdayken kullanıcının kaza ile cihazı çalıştırmasını engelleyen emniyet anahtarları vardır.

1. Sıkma Konisi- Beyaz dokuyu soyun ve çıkarın, aksi halde meyve suyunun tadı acı olabilir.
2. Havuç suyu sıkarken lütfen havucun önündeki sert kısmı kesin.
3. Elma vb. meyveler besleme kanalına girmiyorsa, lütfen meyveler parçalara ayırın.

Kurulum ve Kullanım

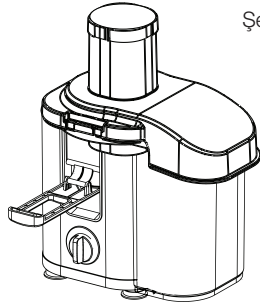
1. Posa kabını gövde üzerindeki yerine koyun. Filtre kabını gövde üzerine posa kabını alacak şekilde takın.
2. Filtreyi doğru pozisyonda takmak için, filtreyi kavrama üzerine oturtup aşağı itin.
3. Şeffaf filtre kapağını yerleştirin. Mandalları kapağın üzerine kenet-

leyerek kilitleme mandalını gövdeye doğru bastırarak kapağı kilitleyin. (Şekil 1) Kilitleme mandalı açık (Şekil 2) Kilitleme mandalı kapalı

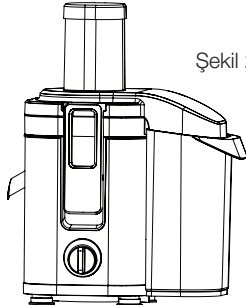
DİKKAT!

Ürününüzü, kullanma kılavuzunda belirtilen uygun devirde (1 veya 2) çalıştırdıktan 10 saniye sonra yiyecekleri besleme kanalına koyarak sıkma işlemine başlayınız. Aksi halde, ürününüzde garanti dışı arızalar oluşabilir.

Şekil 1



Şekil 2



Uyarı

-Meyve sıkacağıınız, kapak kilitli değilse çalışmaz.

-Parmaklarınızı asla yiyecek besleme kanalına sokmayın. Meyve sıkacağını posa kabı olmadan kullanmayın.

4. Sıvı kabını meyve suyu çıkış ağzına koyun. Ve kapağı çıkarın.
5. Fişi prize takarak cihazı uygun hız kademesinde çalıştırın. Şeftali, kayısı gibi daha yumuşak yiyecekler için düşük hız kademesini kullanın. Yiyecek biraz sertse; elma, havuç gibi yüksek hız kademesi kullanılmalıdır.
6. İticiyi kullanırken iticinin içindeki kanalın yiyecek besleme kanalı içindeki çentikle hizalanması sağlanmalıdır. Yiyecekleri iticiyle aşağı itin.
7. Meyve veya sebzeler çok bükümse ve yiyecek besleme kanalını doldurmuşsa iticinin üzerine çok fazla baskı uygulamayın. Bu sıkma kalitesini ve sonucu etkiler ve meyve sıkacağıının zorlanarak durakmasına bile sebep olabilir. Lütfen çok büyük yiyecekleri besleme kanalına sığacak parçalara bölün. Önceden kesilmiş yiyecek parçalarını besleme kanalına yerleştirin ve iticiyle hafifçe bastırın.
8. Sıvı kab içindeki, köpük ayırıcı, meyve suyunun köpükten ayrılmasını sağlar.
9. Sert yiyeceklerin suyunu sıkarken en fazla 2 dakika boyunca ve bir seferde en fazla 1,5 kg yiyecek kullanılmasını öneriyoruz. Bazı çok sert yiyecekler, meyve sıkacağıınızı yavaşlatabilir ya da durdurabilir. Böyle bir durumda cihazı kapatın

ve filtreyi çıkarıp temizleyin.

10. Kullanım sırasında filtre dolarsa cihazı kapatın ve posa kabıyla birlikte filtreyide temizleyin.

11. Meyve sıkma işiniz bitince cihazı açma kapama düğmesini "0" konumuna getirerek kapatınız ve filtrenin durduğundan iyice emin olunuz.

Meyve Sıkacağıınızı Parçalara Ayırma

Meyve sıkacağıınızı parçalara ayırırken montaj sıralamasının tersini uygulayın.

İp Uçları

1. Meyve suyunu olabildiğince sıkabilmek için yumuşak yiyecekleri yavaşça yerleştirin.
2. Vitaminler kaybolur - ne kadar erken içerseniz, o kadar vitamin alırsınız.
3. Meyve suyunu birkaç saat saklamanız gerekiyorsa, buzdolabına koyun. Birkaç damla limon suyu eklerseniz daha iyi olur.
4. Alışık değilseniz günde üç bardaktan 230 ml fazla meyve suyu içmeyin.
5. Meyve suyunu, çocuklar için eşit miktarda suyla seyreltin.
6. Koyu yeşil (brokoli, ıspanak vb) ya da koyu kırmızı (kırmızı pancar, kırmızı lahana vb.) sebzelerden elde ettiğiniz meyve suyu kesinlikle daha güçlüdür, bu yüzden şeker hastalığı ya da düşük kan şekeri hastalığı olan kişiler çok fazla içmekten kaçınmalıdırlar.

4 Temizlik ve Bakım

1. Temizlemeden önce meyve sıkacağıınızı kapatın fişini prizden çekin ve filtre durana dek bekleyin.
2. Gövde ünitesinden kirli parçaları aşağıdaki sıra ile çıkarın.
 - Kilitleme mandalını açıp şeffaf filtre kapağını itici ile beraber çıkarın.
 - Posa kabını çıkarın.
 - Filtre kabı ile birlikte filtreyi çıkarın.
3. Havuç vb. bazı yiyecekler plastiğin rengini değiştirebilir. Sıvı yağa daldırılmış bir bez renklenmiş plastiği silmede yardımcı olur.
4. Gövde ünitesini, nemli bir bezle silin ve ardından kurulaşın. Asla suya sokmayın ve aşındırıcı sert deterjanlar kullanmayın. Bunlar gövdeye zarar verebilir.

Filtre

1. Filtrenin altında keskin bıçak uçları vardır. Filtre temizliğinde, size verilen fırçayı kullanarak temizliği daha kolay yapabilirsiniz. Temizliğin ardından filtreyi iyice kurulaşın.
2. Filtredeki hasar belirtilerini düzenli bir şekilde kontrol edin. Filtre zarar görmüşse kullanmayın.

Not: Filtrenin kolay temizlenebilmesi için temizliğin sıkma işleminden hemen sonra temizleme fırçasıyla yapılmasını öneririz.

Diğer Parçalar

Sıcak sabunlu suyla yıkayın, ardından bütün parçaları kurutun. Parçaları bulaşık makinesinde yıkamayın.

Meyve suyu çıkış ağız filtre kabı ile birlikte olup sökülmez. Filtre kabının temizliğinde buna dikkat edilmelidir.

5 Tüketici Hizmetleri

Değerli Müşterimiz,

Sizlere iyi ürün vermek kadar, iyi hizmet vermenin de önemine inanıyoruz. Bu nedenle siz bilinçli tüketicilere çok geniş kapsamlı yeni hizmetler sunmaya devam ediyoruz.

Yetkili servislerimizin haftanın 7 günü 09:00-22:00 saatleri arasında hizmet vermeye başladı. Doğrudan bu numarayı çevirerek Arçelik Çağrı Merkezine başvurabilir ve arzu ettiğiniz hizmeti talep edebilirsiniz.

Arçelik Çağrı Merkezi

444 0 888

(Sabit telefonlardan veya cep telefonlarından alan kodu çevirmeden *)

Diğer Numara:

(0216) 585 8 888

* Sabit telefonlardan yapılan aramalarda şehir içi arama tarifesini üzerinden, cep telefonu ile yapılan aramalarda ise GSM-GSM tarifesini üzerinden ücretlendirme yapılmaktadır.

Çağrı Merkezimize ayrıca www.arcelik.com adresindeki Tüketici Hizmetleri bölümünde bulunan formu doldurarak ya da 0216 585 8 888 nolu telefonu arayarak ya da 0216 423 23 53 nolu telefona faks çekerek de ulaşabilirsiniz.

Yazılı başvurular için adresimiz: Arçelik Çağrı Merkezi, Ankara Asfaltı Yanı, 34950 Tuzla/İSTANBUL

Aşağıdaki önerilere uymanızı rica ederiz.

1. Ürününüzü aldığınızda Garanti Belgesini Yetkili Satıcınıza onaylattırınız.
2. Ürününüzü kullanma kılavuzu esaslarına göre kullanınız.
3. Ürününüzle ilgili hizmet talebiniz olduğunda yukarıdaki telefon numaralarından Çağrı Merkezimize başvurunuz.
4. Hizmet için gelen teknisyene "teknisyen kimlik kartı" nı sorunuz.
5. İşiniz bittiğinde servis teknisyeninden "HİZMET FİŞİ" istemeyi unutmayınız. Alacağınız Hizmet Fişi, ilerde ürününüzde meydana gelebilecek herhangi bir sorunda size yarar sağlayacaktır.
6. Kullanım ömrü: 7 yıldır. (Ürünün fonksiyonunu yerine getirebilmesi için gerekli yedek parça süresi.)



Garanti ile ilgili olarak müşterinin dikkat etmesi gereken hususlar

Arçelik tarafından verilen bu garanti, Sert Meyve Sıkma Makine'nizin normalin dışında kullanılmasından doğacak arızaların giderilmesini kapsamadığı gibi, aşağıdaki durumlar da garanti dışıdır:

1. Kullanma hatalarından meydana gelen hasar ve arızalar,
2. Ürünün müşteriye tesliminden sonraki yükleme, boşaltma ve taşıma sırasında oluşan hasar ve arızalar,
3. Voltaj düşüklüğü veya fazlalığı; hatalı elektrik tesisatı; ürünün etiketinde yazılı voltajdan farklı voltajda kullanma nedenlerinden meydana gelecek hasar ve arızalar,
4. Yangın ve yıldırım düşmesi ile meydana gelecek arızalar ve hasarlar.
5. Ürünün kullanma kılavuzlarında yer alan hususlara aykırı kullanılmasından kaynaklanan arızalar.

Ürüne yetkisiz kişiler tarafından yapılan müdahalelerde ürüne verilmiş garanti sona erecektir.

Yukarıda belirtilen arızaların giderilmesi ücret karşılığında yapılır.

Ürünün kullanım yerine montajı ve nakliyesi ürün fiyatına dahil değildir.

Garanti belgesinin tekemmül ettirilerek tüketiciye verilmesi sorumluluğu, tüketicinin malı satın aldığı satıcı, bayi, acenta ya da temsilciliklere aittir. Garanti belgesi üzerinde tahrifat yapıldığı, ürün üzerindeki orijinal seri numarası kaldırıldığı veya tahrif edildiği takdirde bu garanti geçersizdir.

Ürününüzün CE uygunluğu TÜV Rheinland (Shenzhen) Co., Ltd. Address: 34/F World Finance Centre, Shennan East Road 4003 Luohu District, 518001 Shenzhen, P. R. China Tel: (+86) 755-82681188 Direct Line:(+86) 755-82681363 Fax: (+86) 755-25980321 tarafından onaylanmıştır.

İmalatçı: Arçelik A.Ş. Genel Müdürlük Karaağaç Cad. No: 2-6 Sittülice 34445 İstanbul / Türkiye

Çağrı Merkezi

444 0 888

Diğer Numara

0216 585 8 888

Tüketici Hizmetleri

ARÇELİK A.Ş. Tuzla 34950 İstanbul

Telefon (0216) 585 85 85 Faks (0216) 423 23 53

sert meyve sıkma makinesi



Garanti Belgesi

ARÇELİK Sert Meyve Sıkma Makine'nizin, kullanma kılavuzunda gösterildiği şekilde kullanılması ve Arçelik'in yetkili kıldığı Servis elemanları dışındaki şahıslar tarafından bakım, onarım veya başka bir nedenle müdahale edilmemiş olması şartıyla, bütün parçaları dahil olmak üzere tamamı malzeme, işçilik ve üretim hatalarına karşı

2 (İKİ) YIL SÜRE İLE GARANTİ EDİLMİŞTİR.

Garanti kapsamı içinde gerek malzeme ve işçilik gerekse montaj hatalarından dolayı arızalanması halinde yapılan işlemler için işçilik masrafı, değiştirilen parça bedeli ya da başka bir ad altında hiçbir ücret talep edilmeyecektir. Garanti süresi içinde yapılacak onarımlarda geçen süre, garanti süresine ilave edilir. Tamir süresi en fazla 30 iş günüdür. Bu süre mamulün yetkili servis atölyelerimize, yetkili servis atölyelerimiz bulunmaması durumunda Yetkili Satıcılarınıza veya Firmamıza bildirildiği tarihten itibaren başlar. Ürünün arızasının 15 iş günü içerisinde giderilememesi halinde Arçelik A.Ş. ürünün tamiri tamamlanuncaya kadar, benzer özelliklere sahip başka bir ürünü, müşterinin kullanımına tahsis edecektir.

Arızanın giderilmesi konusunda uygulanacak teknik yöntemlerin tespiti ile değiştirilecek parçaların saptanması tamamen firmamıza aittir. Arızanın giderilmesi ürünün bulunduğu yerde veya Yetkili Servis atölyelerinde yapılabilir. Müşterimizin buna onayı şarttır.

Ancak;

- Ürünün teslim tarihinden itibaren garanti süresi içinde kalmak kaydıyla bir yıl içerisinde, aynı arızayı ikiden fazla tekrarlaması veya farklı arızaların dörtten fazla ortaya çıkması veya belirlenen garanti süresi içerisinde farklı arızaların toplamının altından fazla olmasıyla üründen yararlanamamanın süreklilik kazanması,

- Tamiri için gereken azami sürenin aşılması

- Yetkili Servis atölyelerince; mevcut olmaması halinde sırasıyla Yetkili satıcımız, bayi, acente, temsilciliğimizden birisinin bölgeye en yakın servis yetkilisiyle birlikte veya firmamız yetkilisince düzenlenecek raporla arızanın tamirinin mümkün bulunmadığının belirlenmesi durumunda, ücretsiz olarak değiştirme işlemi yapılacaktır.

Garanti belgesi ile ilgili olarak çıkabilecek sorunlar için Sanayi ve Ticaret Bakanlığı, Tüketicinin ve Rekabetin Korunması Genel Müdürlüğü'ne başvurulabilir. Bu Garanti Belgesi'nin kullanılmasına 4077 sayılı Tüketicinin Korunması Hakkında Kanun ile bu Kanun'a dayanılarak yürürlüğe konulan Garanti Belgesi Uygulama Esaslarına Dair Tebliğ uyarınca, T.C. Sanayi ve Ticaret Bakanlığı, Tüketicinin ve Rekabetin Korunması Genel Müdürlüğü tarafından izin verilmiştir.

Arçelik A.Ş.

Genel Müdür

Genel Müdür Yardımcısı

Seri No: _____

Tip: K 1579 _____

Teslim Tarihi, Yeri: _____

Fatura Tarihi, No: _____

Satıcı Firma Ünvanı: _____

Adres: _____

Tel-Faks: _____

Satıcı Firma (Kaşe ve İmza): _____

Bu belge, Sanayi ve Ticaret Bakanlığı'nın 60334 no'lu ve 12.09.2008 izin tarihli belgesine göre düzenlenmiştir.

Bu bölümü, ürünü aldığımız Yetkili Satıcı imzalayacak ve kaşeyecektir.