



*Saç düzleřtirme aleti
Kullanma kılavuzu*

K 5132

Lütfen önce bu kılavuzu okuyun!

Değerli Müşterimiz,

Modern tesislerde üretilmiş ve titiz kalite kontrol işlemlerinden geçirilmiş olan ürününüzün size en iyi verimi sunmasını istiyoruz.

Bunun için, bu kılavuzun tamamını, ürünü kullanmadan önce dikkatle okuyun ve bir başvuru kaynağı olarak saklayın.

Kullanma kılavuzu ürünü hızlı ve güvenli bir şekilde kullanmanıza yardımcı olur.

- Ürünü kurmadan ve çalıştırmadan önce kullanma kılavuzunu okuyun.
- Özellikle güvenlikle ilgili bilgilere uyun.
- Daha sonra da ihtiyacınız olabileceği için kullanma kılavuzunu kolay ulaşabileceğiniz bir yerde saklayın.
- Ayrıca ürün ile birlikte ilave olarak verilen diğer belgeleri de okuyun.

Bu kullanma kılavuzunun başka modeller için de geçerli olabileceğini unutmayın. Modeller arasındaki farklar kılavuzda açık bir şekilde vurgulanmıştır.



Bu ürün, çevreye saygılı modern tesislerde doğaya zarar vermeden üretilmiştir.



EEE Yönetmeliğine uygundur.

İÇİNDEKİLER

1	Güvenlik Uyarıları	2
2	Cihazınızın Teknik Özellikleri	3
3	Cihazınızın Çalıştırılması	4-5
4	Temizlik ve Bakım	5
5	Tüketici Hizmetleri	6

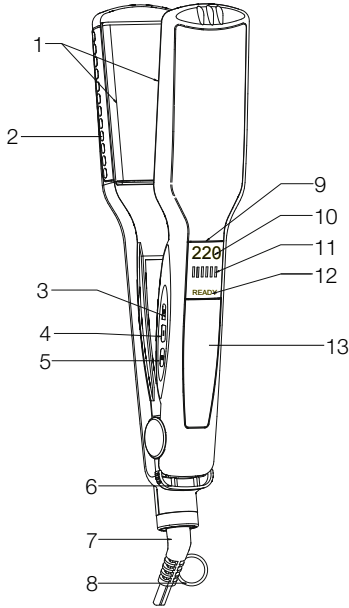
1 Güvenlik Uyarıları

Saç düzleştirici saçınızın uzun süre düz kalmasını sağlar. Son derece pürüzsüz, seramik kaplı plakalar ile profesyonel şekillendirme sıcaklığı ve eşit ısı teknolojisi, mükemmel ve uzun süreli düz stiller elde etmenizi sağlar. Ayarlanabilir sıcaklık, saç tipinize göre ideal sonuçlar elde edilebilir.

- Cihazı kullanmadan önce kullanım kılavuzunu dikkatlice okuyun ve ileride başvurmak üzere saklayın.
- Cihazı prize takmadan önce cihazın üstünde belirtilen voltajın yerel voltaja uygun olup olmadığını kontrol edin.
- Elektrik kablosunun durumunu düzenli olarak kontrol edin. Fiş, kablo veya cihazın kendisi hasar görmüşse cihazı kullanmayın.
- Elektrik kablosu hasar gördüğünde, Arçelik yetkili servisi tarafından kablo değiştirilmelidir.
- Cihazı sudan uzak tutun. Banyo, dolu lavabo, ıslak alanlar vb. yanında ya da üzerinde kullanmayın. Cihazı banyoda kullandığınızda, kullandıktan sonra fişi çekin. Cihaz kapalı olsa bile suya yakın olma durumu risk teşkil eder.
- Düzleştirici plakalar ve plakaların yanındaki plastik parçalar, hızla yüksek bir sıcaklığa ulaşırlar. Cihazın sıcak yüzlerinin cildinizle temas etmesinden kaçınin.
- Cihazı sadece kuru saçlar üzerinde kullanın
- Isıtıcı plakaları saçınızın üzerinde bir seferde birkaç dakikadan fazla bırakmayın; aksi takdirde saçınız zarar görebilir.

- Cihazı ısıya karşı duyarlı olan yüzeylerden uzak tutun ve sıcakken asla bir şeylerle (havlu veya bez vb.) örtmeyin.
- Güvenlik sebebiyle, saç düzleştirici bir saat kullanıldıktan sonra otomatik olarak kapanır.
- Kullanımdan sonra cihazın fişini prizden mutlaka çekin.
- Elektrik kablosunu cihazın çevresine sarmayın.
- Cihazı saklamadan önce soğumasını bekleyin.
- Cihazı tozlu olmayan temiz bir yerde saklayın. Isıtıcı plakaları kirden ve saç köpüğü, sprey, jöle gibi saç şekillendirme ürünlerinden uzak tutun. Toz, kir, ve saç şekillendirme ürünleri seramik kaplama plakalarına zarar verebilir.
- Kontrol veya onarım için her zaman Arçelik tarafından yetkilendirilmiş bir servis merkezine götürün. Yetkili olmayan biri tarafından tamir edilmesi kullanıcı için ciddi risklere yol açabilir.
- Cihazı boyalı saçlar üzerinde kullanırsanız, düzleştirici plakalar lekelenebilir.
- Cihazı yanıcı maddelerden uzak tutun.
- Ürününüz, fiziksel (görsel, işitsel) veya zihinsel engelliler, çocuklar ve deneyim, bilgi eksikliği olan kişiler tarafından, güvenliklerinden sorumlu bir kişinin gözetimi olmaksızın, kullanılmamalıdır. Çocuklar ürün kullanılırken gözetim altında bulundurulmalı ve çocukların ürün ile oynamadıklarından emin olunmalıdır.

2 Cihazınızın Teknik Özellikleri



- 1- Seramik ısıtma plakaları
- 2- İyon çıkış delikleri
- 3- (+) Sıcaklık ayarı artırma düğmesi
- 4- (-) Sıcaklık ayarı azaltma düğmesi
- 5- (0/1) Açma kapama düğmesi
- 6- Kilitleme mandalı
- 7- Döner Kablo
- 8- Asma Halkası
- 9- Dijital LCD ekran
- 10- Seçilebilir sıcaklık ayarı derecesi
- 11- Kullanım süresi çizgileri
- 12- "Ready" cihaz kullanıma hazır göstergesi
- 13- El tutma yerleri

Voltaj : 220-240 V ~

Frekans : 50/60Hz

Güç : 55 W

İzolasyon Sınıfı : II

Ürününüz üzerinde bulunan işaretlemelerde veya ürünle birlikte verilen diğer basılı dokümanlarda beyan edilen değerler, ilgili standartlara göre laboratuvar ortamında elde edilen değerlerdir. Bu değerler, ürünün kullanım ve ortam şartlarına göre değişebilir.

3 Cihazınızın Çalıştırılması

Bu cihaz, çalıştığı sürece etkin olan İYON fonksiyonuna sahiptir. Cihaz bir negatif iyon akışı üretir.

İYONLAR nelerdir?

İyonlar doğada bulunan elektrik yüklü parçacıklardır. Negatif yüklü iyonlar, pek çok kirletici maddeyi atmosferde tutarak hava kalitesini düşüren pozitif yüklü iyonların aksine, pozitif yüklü iyonları nötrleştirerek havanın temizlenmesine yardımcı olurlar.

Negatif yüklü iyonlar statik elektriğin, saçlarda uçuşma etkisinin ve istenmeyen kıvrılmaların azalmasına yardımcı olur.

Kullanıma hazırlık

Düzleştirici, en iyi sonuçları iyi yıkanmış saçlarda verir. Saçlarınızı şampuanla yıkayınız.

Süper düz sonuçlar elde etmek için saçınızı düzleştirmeye hazırlamanız gereklidir. Profesyonel ve düz bir sonucu elde etmek için saçınızı bir saç kurutma makinesiyle düzgün bir şekilde kurutun. Saçlarınızın birbirine dolaşmadığından emin olunuz.

Cihazı kullanma

Cihazı fişteyken asla gözetimsiz bırakmayın.

Isınma aşamasındayken ve sıcakken cihazı her zaman ısıya dayanıklı bir yüzeye koyun.

Saç düzleştiriciler güçlü şekil verme araçlarıdır ve her zaman özenle kullanılmalıdır. Tüm saç düzleştiricilerde olduğu gibi bu cihaz da yüksek sıcaklıklara ulaştığından, saçınızın zarar görmemesi için cihazı çok sık kullanmayın.

- Düzleştiriciyi yanlış şekilde ya da yanlış sıcaklık ayarında kullanırsanız saçınızı aşırı derecede ısıtabilir ya da yakabilirsiniz.

- Her zaman aşağıdaki adımları takip edin:

1. Fişi prize takın.
 2. 0/1 Açma/kapatma düğmesine basın. İlk açılışta 120 derece sıcaklık ayarını ekranda görünüz 120 ile 220 derece arasındaki sıcaklık ayarlarından istediğiniz ayarını seçin. Cihaz istenen sıcaklık ayarına ulaştığında READY (HAZIR) ibaresi ekranda görünür.
 3. Maksimum sıcaklığa cihaz ısıdıktan hemen sonra ulaşılır. Kullanım sırasında gerçek sıcaklık daha düşük olabilir.
- İpucu:** Plakları kapama kilidiyle kilitlerseniz, düzleştirici daha çabuk ısınır.
4. Saç tipiniz için uygun olan bir sıcaklık ayarı seçin. Düzleştiriciyi ilk kez kullanıyorsanız düşük bir sıcaklık ayarını seçin. Kalın telli, kıvrıcık ya da düzleşmesi zor saçlar için orta dereceden yüksek dereceye kadar bir sıcaklık ayarı (170 ile 220) seçin.

Normal yapılı ya da hafif dalgalı saçlar için orta dereceden düşük dereceye kadar bir sıcaklık ayarı (160 ile 120) seçin.

Yüksek sıcaklıkta hasar verme olasılığına karşı açık renkli, sarı, beyaz ya da boyalı saçlar için ekstra özen gösterin.

5. Sıcaklık ayarını arttırmak için (+) azaltmak için (-) düğmelerine basın.

- Ekran seçilen sıcaklık ayarını gösterir.
 - Cihaz istenen sıcaklık ayarına ulaştığında READY (HAZIR) ibaresi ekranda görünür.
 - Ekrandaki çizgiler cihazın kalan kullanım süresini gösterir. Toplam kullanım süresi 60 dakikadır. Her on dakikada altı çizgiden biri yok olur. Çizgilerin tamamı bitince cihaz otomatik kapanır.
6. Düz ve açık olması için saçları-

nızı tarayın ya da fırçalayın.

Saçınızı parçalara ayırmak için bir tarak kullanın. Ayırdığınız parçaya çok fazla saç koymayın.

İpucu: Ayırdığınız parçalarda saç üstten aşağıya doğru düzleştirme-
niz daha iyi sonuç almanızı sağlar.

- 5 cm'den geniş olmayan bir parçayı alın, düzleştirici plakların arasına yerleştirin ve cihazın kollarını yavaşça bir araya getirin.
- Düzleştiriciyi aşırı ısınmayı önlemek için 5 saniye boyunca üstten alta doğru, kökten uca durmadan kaydırın.
- 20 saniye sonra bu işlemi istediğiniz sonuca ulaşana kadar tekrar edin.
- Saçlarınızın soğumasını bekleyin. Saçlarınızı kurmadan taramayın ya da fırçalamayın; bu, henüz oluşturduğunuz saç şeklinizi bozar.

4 Temizlik ve Bakım

1. Cihazı temizlemeye başlamadan önce her zaman fişi prizden çekin ve kapatıldığından emin olun.

2. Cihazı ve tüm aksesuarlarını temizlemeden önce soğumasını bekleyin.

3. Bu cihazı yalnızca nemli bir bezle temizlenebilir, asla suya ya da diğer herhangi bir sıvıya batırılmaz. Lyon çıkış deliklerinin toz ya da kirle kaplı olmadığından emin olun.

4. Elektrik kablosunu cihazın çevresine asla sarmayın.

5. Cihazı saklamadan önce düzleştirici plakları kilitlemek için kilitleme mandalını kullanınız.

7. Kolay saklamak için gerekirse cihazı askı kancasından uygun bir askıya asabilirsiniz.

5 Tüketici Hizmetleri

Değerli Müşterimiz,

Sizlere iyi ürün vermek kadar, iyi hizmet vermenin de önemine inanıyoruz. Bu nedenle siz bilinçli tüketicilere çok geniş kapsamlı yeni hizmetler sunmaya devam ediyoruz.

Yetkili Servislerimizin haftanın 7 günü 09:00 - 22:00 saatleri arasında hizmet vermeye başlamasının ardından, Arçelik Çağrı Merkezi haftanın 7 günü 24 saat yeni telefon numarası 444 0 888 ile canlı olarak hizmet vermeye başladı. Doğrudan bu numarayı çevirerek Arçelik Çağrı Merkezine başvurabilir ve arzu ettiğiniz hizmeti talep edebilirsiniz.

Arçelik Çağrı Merkezi

444 0 888

(Sabit telefonlardan veya cep telefonlarından alan kodu çevirmeden *)

Diğer Numara:

(0216) 585 8 888

Çağrı Merkezimize ayrıca www.arcelik.com adresindeki Tüketici Hizmetleri bölümünde bulunan formu doldurarak ya da 0216 585 8 888 nolu telefonu arayarak ya da 0216 423 23 53 nolu telefona faks çekerek de ulaşabilirsiniz.

Yazılı başvurular için adresimiz: Arçelik Çağrı Merkezi, Ankara Asfaltı Yanı, 34950 Tuzla/İSTANBUL

Aşağıdaki önerilere uymanızı rica ederiz.

1. Ürününüzü aldığınızda Garanti Belgesini Yetkili Satıcınıza onaylattırınız.
2. Ürününüzü kullanma kılavuzu esaslarına göre kullanınız.
3. Ürününüzle ilgili hizmet talebiniz olduğunda yukarıdaki telefon numaralarından Çağrı Merkezimize başvurunuz.
4. Hizmet için gelen teknisyene "teknisyen kimlik kartı"nı sorunuz.
5. İşiniz bittiğinde servis teknisyeninden "HİZMET FİŞİ" istemeyi unutmayınız. Alacağınız Hizmet Fişi, ilerde ürününüzde meydana gelebilecek herhangi bir sorunda size yarar sağlayacaktır.
6. Kullanım ömrü: 7 yıldır. (Ürünün fonksiyonunu yerine getirebilmesi için gerekli yedek parça süresi.)



Garanti ile ilgili olarak müşterinin dikkat etmesi gereken hususlar

Arçelik tarafından verilen bu garanti, Saç Düzleştirme Aleti'nin normalin dışında kullanılmasından doğacak arızaların giderilmesini kapsamadığı gibi, aşağıdaki durumlar da garanti dışıdır:

1. Kullanma hatalarından meydana gelen hasar ve arızalar,
2. Ürünün müşteriye tesliminden sonraki yükleme, boşaltma ve taşıma sırasında oluşan hasar ve arızalar,
3. Voltaj düşüklüğü veya fazlalığı; hatalı elektrik tesisatı; ürünün etiketinde yazılı voltajdan farklı voltajda kullanma nedenlerinden meydana gelecek hasar ve arızalar,
4. Yangın ve yıldırım düşmesi ile meydana gelecek arızalar ve hasarlar.
5. Ürünün kullanma kılavuzlarında yer alan hususlara aykırı kullanılmasından kaynaklanan arızalar.

Ürüne yetkisiz kişiler tarafından yapılan müdahalelerde ürüne verilmiş garanti sona erecektir.

Yukarıda belirtilen arızaların giderilmesi ücret karşılığında yapılır.

Ürünün kullanım yerine montajı ve nakliyesi ürün fiyatına dahil değildir.

Garanti belgesinin tekmül ettirilerek tüketiciye verilmesi sorumluluğu, tüketicinin malı satın aldığı satıcı, bayi, acenta ya da temsilciliklere aittir. Garanti belgesi üzerinde tahrifat yapıldığı, ürün üzerindeki orijinal seri numarası kaldırıldığı veya tahrif edildiği takdirde bu garanti geçersizdir.

Ürününüzün CE uygunluğu TÜV Rheinland Product Safety GmbH-Am Grauen Stein-D 51105 Köln tarafından onaylanmıştır.

İmalatçı /İthalatçı: ARÇELİK A.Ş. Genel Müdürlük Karaağaç Cad. No:2-6 Sittüce 34445 İstanbul/ Türkiye

Çağrı Merkezi

444 0 888

Diğer Numara

0216 585 8 888

Tüketici Hizmetleri

ARÇELİK A.Ş. Tuzla 34950 İstanbul

Telefon (0216) 585 85 85 Faks (0216) 423 23 53

saç düzleştirme aleti



**Garanti
Belgesi**

ARÇELİK Saç Düzleştirme Aleti'nin, kullanma kılavuzunda gösterildiği şekilde kullanılması ve Arçelik'in yetkili kıldığı Servis elemanları dışındaki şahıslar tarafından bakım, onarım veya başka bir nedenle müdahale edilmemiş olması şartıyla, bütün parçaları dahil olmak üzere tamamı malzeme, işçilik ve üretim hatalarına karşı

2 (İKİ) YIL SÜRE İLE GARANTİ EDİLMİŞTİR.

Garanti kapsamı içinde gerek malzeme ve işçilik gerekse montaj hatalarından dolayı arızalanması halinde yapılan işlemler için işçilik masrafı, değiştirilen parça bedeli ya da başka bir ad altında hiçbir ücret talep edilmeyecektir. Garanti süresi içinde yapılacak onarımlarda geçen süre, garanti süresine ilave edilir. Tamir süresi en fazla 30 iş günüdür. Bu süre mamulün yetkili servis atölyelerimize, yetkili servis atölyelerimiz bulunmaması durumunda Yetkili Satıcılarınıza veya Firmamıza bildirildiği tarihten itibaren başlar. Ürünün arızasının 15 iş günü içerisinde giderilememesi halinde Arçelik A.Ş. ürünün tamiri tamamlanuncaya kadar, benzer özelliklere sahip başka bir ürünü, müşterinin kullanımına tahsis edecektir.

Arızanın giderilmesi konusunda uygulanacak teknik yöntemlerin tespiti ile değiştirilecek parçaların saptanması tamamen firmamızca aittir. Arızanın giderilmesi ürünün bulunduğu yerde veya Yetkili Servis atölyelerinde yapılabilir. Müşterimizin buna onayı şarttır.

Ancak;

Tüketicinin onarım hakkını kullanmasına rağmen malın;

-Tüketicie teslim edildiği tarihten itibaren, belirlenen garanti süresi içinde kalmak kaydıyla, bir yıl içerisinde; aynı arızanın ikiden fazla tekrarlanması veya farklı arızaların dörtten fazla meydana gelmesi veya belirlenen garanti süresi içerisinde farklı arızaların toplamının altından fazla olması unsurlarının yanı sıra, bu arızaların maldan yararlanamamayı sürekliliği,

-Tamiri için gereken azami süresinin aşılması ,

-Firmanın servis istasyonunun, servis istasyonunun mevcut olmaması halinde sırayla satıcı, bayi, acentesi temsilciliği ithalatçısı veya imalatçı-üreticisinden birisinin düzenleyeceği raporla arızanın tamirini mümkün bulunmadığının belirlenmesi, durumlarında tüketici malın ücretsiz değiştirilmesini, bedel iadesi veya ayıp oranda bedel indirimini talep edebilir.Garanti belgesi ile ilgili olarak çıkabilecek sorunlar için Sanayi ve Ticaret Bakanlığı, Tüketicinin ve Rekabetin Korunması Genel Müdürlüğü'ne başvurulabilir. Bu Garanti Belgesi'nin kullanılmasına 4077 sayılı Tüketicinin Korunması Hakkında Kanun ile bu Kanun'a dayanılarak yürürlüğe konulan Garanti Belgesi Uygulama Esaslarına Dair Tebliğ uyarınca, T.C. Sanayi ve Ticaret Bakanlığı, Tüketicinin ve Rekabetin Korunması Genel Müdürlüğü tarafından izin verilmiştir.

Arçelik A.Ş.

Genel Müdür

Genel Müdür Yardımcısı

Seri No: _____

Tip: K 5132 _____

Teslim Tarihi, Yeri: _____

Fatura Tarihi, No: _____

Satıcı Firma Ünvanı: _____

Adres: _____

Tel-Faks: _____

Satıcı Firma (Kaşe ve İmza): _____

Bu belge, Sanayi ve Ticaret Bakanlığı'nın 92787 no'lu ve 26.10.2010 izin tarihli belgesine göre düzenlenmiştir.

Bu bölümü, ürünü aldığımız Yetkili Satıcı imzalayacak ve kaşeyecektir.