



*vantilatör
kullanma kılavuzu*

*ARK-293 VTKR
ARK-294 VTKR*

Lütfen önce bu kılavuzu okuyun!

Değerli Müşterimiz,

Modern tesislerde üretilen ve titiz kalite kontrolünden geçirilmiş olan ürününüzün size en iyi verimi sunmasını istiyoruz.

Bunun için, bu kılavuzun tamamını ürününüzü kullanmadan önce dikkatle okumanızı ve bir başvuru kaynağı olarak saklamanızı rica ederiz.

Bu kullanma kılavuzu...

Makinenizi hızlı ve güvenli bir şekilde kullanmanıza yardımcı olacaktır.

- Makinenizi kullanmadan ve çalıştırmadan önce kullanma kılavuzunu okuyun.
 - Özellikle güvenlikle ilgili bilgilere uyun.
 - Daha sonra da ihtiyacınız olabileceği için kullanma kılavuzunu kolay ulaşabileceğiniz bir yerde saklayın.
 - Ayrıca makineyle birlikte ilave olarak verilen diğer belgeleri de okuyun.
- Bu kullanma kılavuzunun başka modeller için de geçerli olabileceğini unutmayın. Modeller arasındaki farklar kılavuzda açık bir şekilde vurgulanmıştır.



Bu ürün, çevreye saygılı modern tesislerde doğaya zarar vermeden üretilmiştir.



EEE Yönetmeliğine Uygundur.

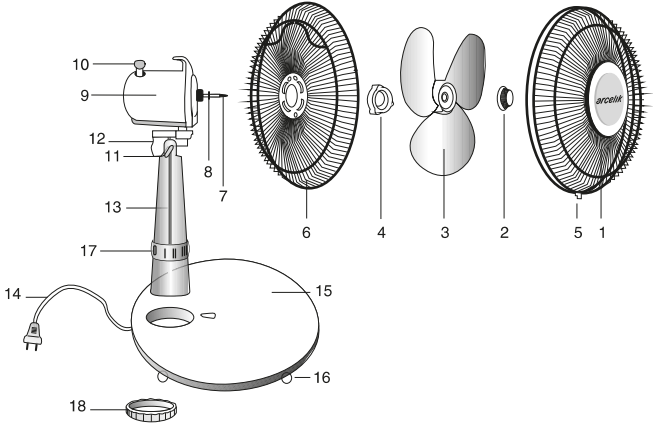
İçindekiler

1	Güvenlik Uyarıları	2
2	Cihazın Teknik Özellikleri	3-7
3	Cihazın Kullanılması	8-9
4	Bakım ve Temizlik	10
5	Tüketici Hizmetleri	11

1 Güvenlik Uyarıları

- Vantilatörün montajını tamamladıktan sonra, kesinlikle fişini prize takmayın.
 - Vantilatörünüzü prize bağladıktan önce, şebeke elektriğinin tip etiketinde belirtilmiş olan voltaja uygun olmasına dikkat ediniz.
 - Vantilatörünüzü prize bağladıktan önce, hız ayar düğmesinin '0' konumunda olduğuna emin olunuz.
 - Vantilatörünüzü her zaman sabit zeminler üzerine koyunuz, banyo küveti, yüzme havuzu ve duş gibi sulu yerlerden uzak tutunuz.
 - Ürününüz, fiziksel (görsel, işitsel) veya zihinsel engelliler, çocuklar ve deneyim, bilgi eksikliği olan kişiler tarafından, güvenli kişilerden sorumlu bir kişinin gözetimi olmaksızın, kullanılmamalıdır.
- Çocuklar ürün kullanılırken gözetim altında bulundurulmalı ve çocukların ürün ile oynamadıklarından emin olunmalıdır.
- Vantilatörünüzü kesinlikle ıslak elle çalıştırmayınız.
 - Vantilatörünüzü kıvılcaklardan önce hız ayar düğmesinin '0' konumunda olduğuna ve prize takıldığından emin olduğuna emin olunuz.

2 Cihazın Teknik Özellikleri



- 1 Ön Kafes
- 2 Pervane sabitleme somunu
- 3 Pervane
- 4 Kafes bağlantı somunu
- 5 Kilit
- 6 Arka Kafes
- 7 Motor milî
- 8 Pim
- 9 Motor
- 10 Salınım kontrol düğmesi
- 11 Mafsal vidası
- 12 Mafsal
- 13 Gövde
- 14 Fişli kablo
- 15 Taban
- 16 Ayak
- 17 Hız ayar düğmesi
- 18 Taban tespit somunu

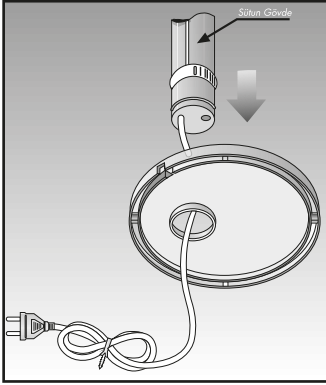
293 VTKR

Güç	: 45 W
Gerilim	: 230 V ~
Frekans	: 50 Hz.
Elektrik çarpmalarına karşı koruma sınıfı	: II
Su girişine karşı koruma sınıfı	: Olağan

294 VTKR

Güç	: 55 W
Gerilim	: 230 V ~
Frekans	: 50 Hz.
Elektrik çarpmalarına karşı koruma sınıfı	: II
Su girişine karşı koruma sınıfı	: Olağan

Not: Ürünün üzerinde bulunan işaretlemelerde veya ürünlerle birlikte verilen diğer basılı dokümanlarda beyan edilen değerler, ilgili standartlara göre laboratuvar ortamında elde edilen değerlerdir. Bu değerler, ürünün kullanım ve ortam şartlarına göre değişebilir.



Şekil 2

Vantilatör Montajı ve Kullanım Öncesi Hazırlık

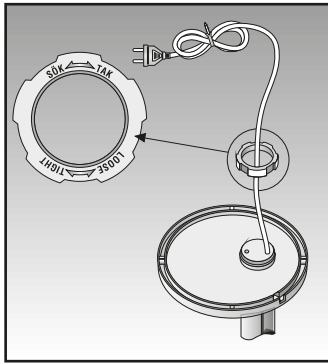
Gövdeye Tabanın Montajı

1- Ambalajdan gövdenin alt kısmına vidalanmış olarak çıkmış taban tespit somununu (bkz. Şekil 1 parça no. 18) yerinden sökünüz. (Söküş yönü parça üzerinde belirtilmiştir.)

2- Siyah taban lastikleri aşağıya bakacak şekilde taban (bkz. Şekil 1 parça no. 15) tutunuz. Üstten vantilatörün fişli kablosunu aşağıya doğru geçiriniz. Sütun gövdenin tabana sıkı sıkı oturmasını sağlayınız, (bkz. Şekil 2).

(Doğru oturmaya sağlamak için taban deliğindeki çıkıntı ile gövdedeki girinti üst üste gelmelidir.)

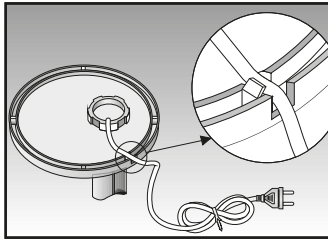
DİKKAT: Eğer vantilatörünüz kırık veya hasarlı ise montajını yapmayınız.



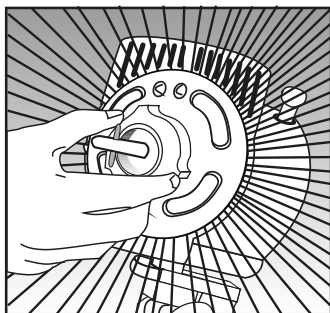
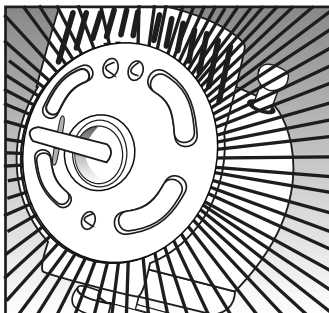
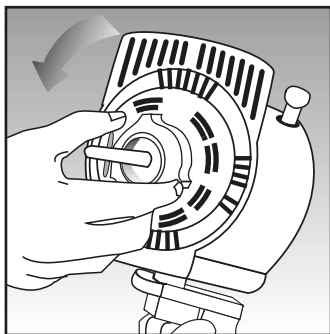
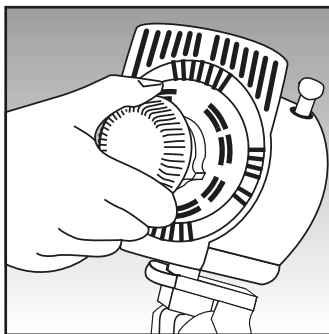
Şekil 3

3- Taban tespit somununun, parça üzerindeki yazılar okunacak şekilde tekrar fişli kabloyu içinden geçirerek tabanın ortasından çıkan gövdenin altına vidalayınız, (bkz. Şekil 3)

4- Taban sabitleme işlemi tamamlandıktan sonra fişli kabloyu tabanın altında bulunan kanaldan geçiriniz (bkz. Şekil 4). Kanaldan geçmiş fişli kablounun üzerine kanal kapakçığının **tabanı esneterek** kilitlenmesini sağlayınız. Böylelikle vantilatörünüz masa üstünde daha dengeli durur ve fişli kablo sizi rahatsız etmez.



Şekil 4



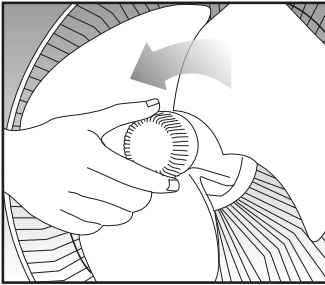
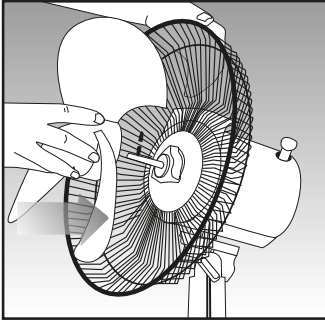
Arka Kafesin Montajı

1- Pervane sabitleme somununu milin üzerinden saat yönüne çevirerek çıkarınız.

2- Arka kafes bağlantı somununu saat yönünün tersine çevirerek çıkarınız.

3- Motorun ön kısmında bulunan 3 adet çubuğu, kafesin 3 adet deliğine denk gelecek şekilde arka kafesi yerleştiriniz.

4- Bağlantı somununu yerine takıp, saat yönüne çevirerek yavaşça sıkınız.



Pervanenin Montajı

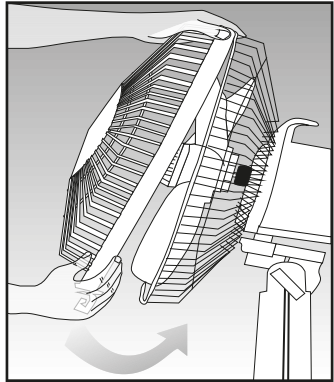
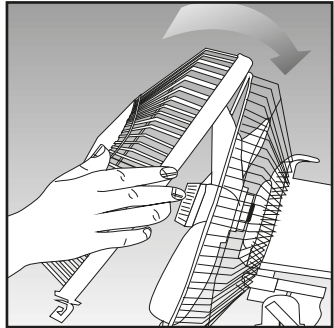
ARK 293 VTKR : Pervaneyi, motor milinin üzerindeki pime oturacak şekilde yerleştiriniz.

ARK 294 VTKR : Pervaneyi, göbekteki kama, motor milindeki kanala oturacak şekilde yerleştiriniz.

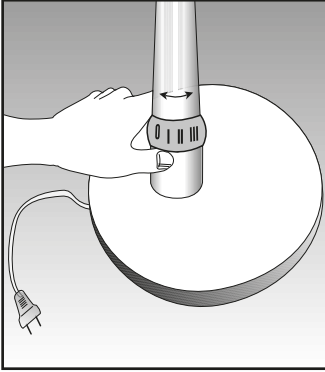
İşlemin doğru olarak yapılması çok önemlidir. Aksi takdirde çalışma esnasında pervane boşlukta döner ve ürünün zarar görmesine neden olabilir. Daha sonra, pervane sabitleme somunu saat yönünün tersine, üzerindeki **"TAK"** oku yönünde sıkıştırarak pervaneyi sabitleyiniz.

Ön Kafesin Montajı

Ön kafesi, arka kafesin üzerine yerleştiriniz ve tek bir parça haline gelecek şekilde üst taraftan birleşmelerine dikkat ediniz. Daha sonra tüm daire çevresinin birleşmesini sağlayınız. Son olarak en alttaki mandalı yukarı doğru iterek kilitleyiniz.



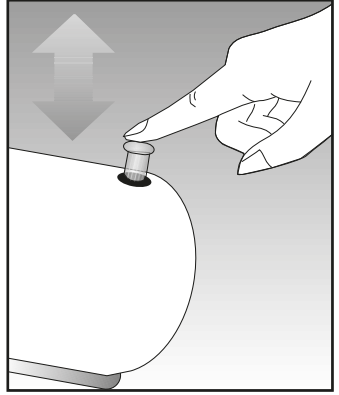
3 Cihazın Kullanılması



Hız Ayar Düğmesi

Vantilatörünüzü çalıştırmak için döner şalteri sağa sola çevirerek hız konumlarından herhangi birisine getiriniz.

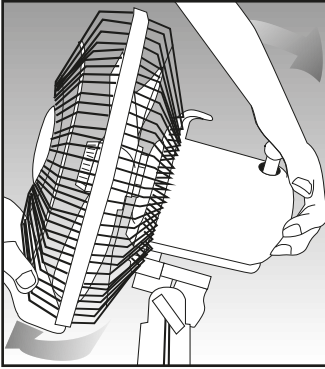
Durdurmak için ise "0" konumuna getiriniz.



Salınım

Vantilatörünüzün belli bir açıyla sağa ve sola dönerek hava üfleme istiyorsanız salınım düğmesine basınız.

İşlemi durdurmak için düğmeyi çekerek eski konumuna getiriniz.



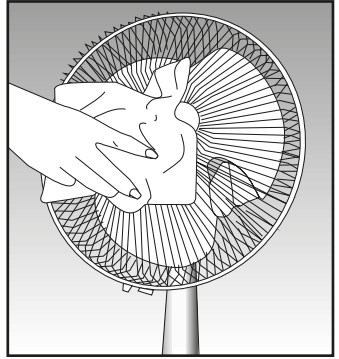
Üfleme Açısının Ayarlanması

Üfleme açısını ayarlamadan önce vantilatörünüzü durdurunuz. Daha sonra şekilde gösterildiği gibi kafesleri yukarı ve aşağı hareket ettirerek istediğiniz üfleme açısına getirebilirsiniz.

4 Bakım ve Temizlik

- 1- Herhangi bir temizlik işlemine başlamadan önce vantilatörünüzün çalışmadığına ve prizden çekili olduğuna emin olunuz.
- 2- Sert temizleme malzemeleri kullanmayınız. Nemli bir bez ile siliniz ve kullanmadan önce çok iyi kurulayınız.
- 3- Su veya başka herhangi bir sıvı içerisine sokmayınız.
- 4- Elektrik kablosunun tamiri veya değişmesi gerektiği takdirde, bu tamirat yetkili servis tarafından yapılmalıdır.

DİKKAT! Vantilatörün kafes ve pervane temizliği gerektiğinde; kafes ve pervane demonte edilerek yapılmalıdır. Temizlik bittikten sonra kafes ve pervane tekrar monte edilmelidir.



5 Tüketici Hizmetleri

Değerli Müşterimiz,

Sizlere iyi ürün vermek kadar, iyi hizmet vermenin de önemine inanıyoruz. Bu nedenle siz bilinçli tüketicilere çok geniş kapsamlı yeni hizmetler sunmaya devam ediyoruz.

Yetkili Servislerimiz haftanın 7 günü 09:00 - 22.00 saatleri arasında hizmet vermeye başladı. Doğrudan bu numarayı çevirerek Arçelik Çağrı Merkezine başvurabilir ve arzu ettiğiniz hizmeti talep edebilirsiniz.

Arçelik Çağrı Merkezi

444 0 888

(Sabit telefonlardan veya cep telefonlarından alan kodu çevirmeden*)

Diğer Numara

(0216) 585 8 888

Çağrı merkezimize ayrıca www.arcelik.com.tr adresindeki Tüketici Hizmetleri bölümünde bulunan formu doldurarak ya da 0 216 585 8 888 nolu telefonu arayarak ya da 0 216 423 23 53 nolu telefona faks çekerek de ulaşabilirsiniz. Yazılı başvurular için adresimiz: Arçelik Çağrı Merkezi, Ankara Asfaltı yanı, 34950 Tuzla / İSTANBUL

Aşağıdaki önerilere uymanızı rica ederiz.

1. Ürününüzü aldığınızda Garanti Belgenizi Yetkili Satıcınıza onaylattırınız
2. Ürününüzü kullanma kılavuzu esaslarına göre kullanınız.
3. Ürününüzle ilgili hizmet talebi olduğunda yukarıdaki telefon numaralarından Çağrı Merkezimize başvurunuz.
4. Hizmet için gelen teknisyene "Teknisyen Kimlik kartını" sorunuz.
5. İşiniz bittiğinde servis teknisyeninden "HİZMET FİŞİ" istemeyi unutmayınız. Alacağınız hizmet fişi, ilerde ürününüzde meydana gelebilecek herhangi bir sorunda size yarar sağlayacaktır.
6. Kullanım ömrü: 7 yıldır. (Ürünün fonksiyonunu yerine getirebilmesi için gerekli yedek parça bulundurma süresi).



*Garanti ile ilgili olarak
Müşterinin Dikkat Etmesi
Gereken Hususlar*

ARÇELİK tarafından verilen bu garanti, Vantilatör'ün normalin dışında kullanılmasından doğacak arızaların giderilmesini kapsamadığı gibi, aşağıdaki durumlarda da garanti dışıdır.

- 1. Kullanma hatalarından meydana gelen hasar ve arızalar;*
- 2. Ürünün müşteriye tesliminden sonraki yükleme, boşaltma ve taşıma sırasında oluşan hasar ve arızalar;*
- 3. Voltaj düşüklüğü veya fazlalığı; hatalı elektrik tesisatı; ürünün etiketinde yazılı voltajdan farklı voltajda kullanma nedenlerinden meydana gelecek hasar ve arızalar;*
- 4. Yangın ve yıldırım düşmesinden meydana gelecek hasar ve arızalar;*
- 5. Ürünün kullanma kılavuzlarında yer alan hususlara aykırı kullanılmasından kaynaklanan arızalar;*

Ürüne yetkisiz kişiler tarafından yapılan müdahalelerde ürüne verilmiş garanti sona erecektir.

Yukarıda belirtilen arızaların giderilmesi ücret karşılığında yapılır.

Ürünün kullanım yerine montajı ve nakliyesi ürün fiyatına dahil değildir.

Garanti belgesinin tekemmül ettirilerek tüketiciye verilmesi sorumluluğu, tüketicinin malı satın aldığı satıcı, bayi, acenta ya da temsilciliklere aittir. Gerenti belgesi üzerinde tahrifat yapıldığı, ürün üzerindeki orijinal seri numarası kaldırıldığı veya tahrif edildiği takdirde bu garanti geçersizdir.

Üretim Yeri: Türkiye

Ürününüz Arçelik A.Ş. adına Elma Ev Aletleri Sanayi ve Ticaret A.Ş.

Atatürk Organize Sanayi Bölgesi 10001 Sokak No:14 Çiğli 35620 İzmir - TÜRKİYE tarafından üretilmiştir.

Ürününüzün CE uygunluğu TÜV Rheinland LGA Products GmbH Am Grauen Stein 29 D-51105 Köln, Germany tarafından onaylanmıştır.

Çağrı Merkezi

444 0 888

Diğer Numara

0216 585 8 888

Arçelik A.Ş. Tuzla 34950 İstanbul
Telefon (0216) 585 85 85 Faks (0216) 585 85 80

vantilatör

arçelik

**GARANTİ
BELGESİ**

ARÇELİK Vantilatör'ün, kullanma kılavuzunda gösterildiği şekilde kullanılması ve Arçelik'in yetkili kıldığı Servis elemanları dışındaki şahıslar tarafından bakım, onarım veya başka bir nedenle müdahale edilmemesi olması şartıyla, bütün parçaları dahil olmak üzere tamamı malzeme, işçilik ve üretim hatalarına karşı 2 (İKİ) YIL SÜRE İLE GARANTİ EDİLMİŞTİR.

Garanti kapsamı içinde gerek malzeme ve işçilik gerekse montaj hatalarından dolayı arızalanması halinde yapılan işlemler için işçilik masrafı, değiştirilen parça bedeli ya da başka bir ad altında hiçbir ücret talep edilmeyecektir. Garanti süresi içinde yapılacak onarımlarda geçen süre, garanti süresine ilave edilir. Tamir süresi en fazla 20 iş günüdür. Bu süre mamulün yetkili servis atölyelerimize, yetkili servis atölyelerimiz bulunmaması durumunda Yetkili Satıcılarımıza veya Firmamıza bildirildiği tarihten itibaren başlar. Ürünün arızasının 10 iş günü içerisinde giderilememesi halinde Arçelik A.Ş. ürünün tamiri tamamlanncaya kadar, benzer özelliklere sahip başka bir ürünü, müşterinin kullanımına tahsis edecektir.

Arızanın giderilmesi konusunda uygulanacak teknik yöntemlerin tespiti ile değiştirilecek parçaların saptanması tamamen firmamıza aittir. Arızanın giderilmesi ürünün bulunduğu yerde veya Yetkili Servis atölyelerinde yapılabilir. Müşterimizin buna onayı şarttır.

Ancak;

Tüketicinin onarım hakkını kullanmasına rağmen malın;

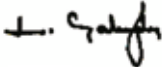
-Tüketicieye teslim edildiği tarihten itibaren, garanti süresi içinde kalmak kaydıyla, bir yıl içerisinde en az dört defa veya imalatçı-üretici ve/veya ithalatçı tarafından belirlenen garanti süresi içerisinde altı defa arızalanmasının yanı sıra, bu arızaların maldan yararlanmayı sürekli kılması,

-Tamiri için gereken azami süresinin aşılması,

-Firmanın servis istasyonunun, servis istasyonunun mevcut olmaması halinde sırayla satıcısı, bayii, ecentesi, temsilciliği, ithalatçısı veya imalatçı-üreticisinden birisinin düzenleyeceği raporla arızanın tamirini mümkün bulunmadığının belirlenmesi durumlarında, tüketici malın ücretsiz değiştirilmesini, bedel iadesi veya ayıp oranda bedel indirimi talep edebilir. Garanti belgesi ile ilgili olarak çıkabilecek sorunlar için T.C. Gümrük ve Ticaret Bakanlığı, Tüketicinin Korunması ve Piyasa Gözetim Genel Müdürlüğü'ne başvurulabilir. Bu belgenin kullanılmasında; 4077 sayılı Tüketicinin Korunması Hakkında Kanun ve bu Kanun'a dayanılarak yürürlüğe konulan Garanti Belgesi Uygulama Esaslarına dair Yönetmelik uyarınca, T.C. Gümrük ve Ticaret Bakanlığı, Tüketicinin Korunması ve Piyasa Gözetim Genel Müdürlüğü tarafından izin verilmiştir.

ARÇELİK A.Ş.

GENEL MÜDÜR



GENEL MÜDÜR YRD.



Seri No: _____

Tip: ARK 293VTKR - ARK 294VTKR _____

Teslim Tarihi, Yeri: _____

Fatura Tarihi, No: _____

Satıcı Firma Ünvanı: _____

Adres: _____

Tel-Faks: _____

Satıcı Firma (Kaşe ve imza): _____

Bu belge, T.C. Gümrük ve Ticaret Bakanlığı'nın 101663 no'lu ve 23.05.2011 izin tarihli belgesine göre düzenlenmiştir.

Bu bölümü, Ürünü aldığınız Yetkili Satıcı imzalayacak ve kaşeleyecektir