



*vantilatör  
kullanma kılavuzu*

*ARK-295 VTKR*

# Lütfen önce bu kılavuzu okuyun!

Değerli Müşterimiz,

Modern tesislerde üretilen ve titiz kalite kontrolünden geçirilmiş olan ürününüzün size en iyi verimi sunmasını istiyoruz.

Bunun için, bu kılavuzun tamamını ürününüzü kullanmadan önce dikkatle okumanızı ve bir başvuru kaynağı olarak saklamanızı rica ederiz.

## Bu kullanma kılavuzu...

Makinenizi hızlı ve güvenli bir şekilde kullanmanıza yardımcı olacaktır.

- Makinenizi kullanmadan ve çalıştırmadan önce kullanma kılavuzunu okuyun.
  - Özellikle güvenlikle ilgili bilgilere uyun.
  - Daha sonra da ihtiyacınız olabileceği için kullanma kılavuzunu kolay ulaşabileceğiniz bir yerde saklayın.
  - Ayrıca makineyle birlikte ilave olarak verilen diğer belgeleri de okuyun.
- Bu kullanma kılavuzunun başka modeller için de geçerli olabileceğini unutmayın. Modeller arasındaki farklar kılavuzda açık bir şekilde vurgulanmıştır.



Bu ürün, çevreye saygılı modern tesislerde doğaya zarar vermeden üretilmiştir.



EEE Yönetmeliğine Uygundur.

# İçindekiler

---

|          |                                   |             |
|----------|-----------------------------------|-------------|
| <b>1</b> | <b>Güvenlik Uyarıları</b>         | <b>2</b>    |
| <b>2</b> | <b>Cihazın Teknik Özellikleri</b> | <b>3-8</b>  |
| <b>3</b> | <b>Cihazın Kullanılması</b>       | <b>9-10</b> |
| <b>4</b> | <b>Bakım ve Temizlik</b>          | <b>11</b>   |
| <b>5</b> | <b>Tüketici Hizmetleri</b>        | <b>12</b>   |

# 1 Güvenlik Uyarıları

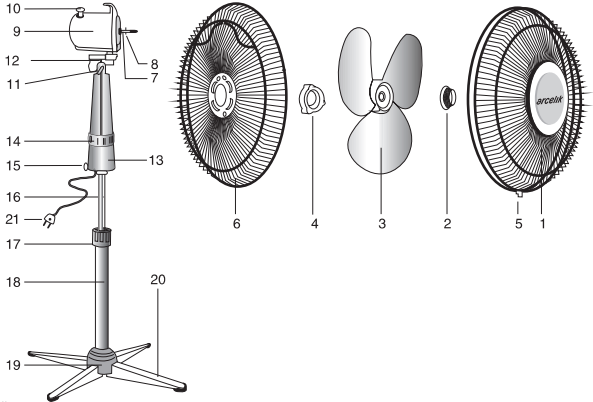
---

- Vantilatörün montajını tamamlamadan, kesinlikle fişini prize takmayınız.
- Vantilatörünüzü prize bağlamadan önce, şebeke elektriğinin tip etiketinde belirtilmiş olan voltaja uygun olmasına dikkat ediniz.
- Vantilatörünüzü prize bağlamadan önce, hız ayar düğmesinin "0" konumunda olduğuna emin olunuz.
- Vantilatörünüzü her zaman sabit zeminler üzerine koyunuz, banyo küveti, yüzme havuzu ve duş gibi sulu yerlerden uzak tutunuz.
- Ürününüz, fiziksel (görsel, işitsel) veya zihinsel engelliler, çocuklar ve deneyim, bilgi eksikliği olan kişiler tarafından, güvenliklerinden sorumlu bir kişinin gözetimi olmaksızın, kullanılmamalıdır.

Çocuklar ürün kullanılırken gözetim altında bulundurulmalı ve çocukların ürün ile oynamadıklarından emin olunmalıdır.

- Vantilatörünüzü kesinlikle ıslak elle çalıştırmayınız.
- Vantilatörünüzü kısıldatmadan önce hız ayar düğmesinin "0" konumunda olduğuna ve prizden çekili olduğuna emin olunuz.

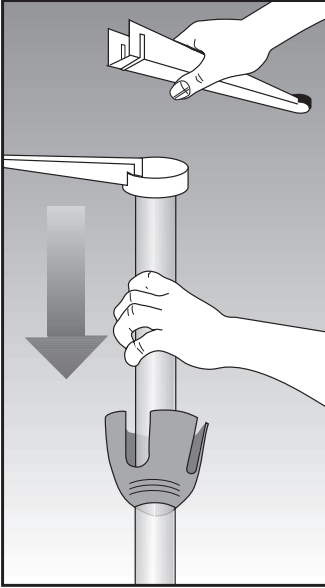
## 2 Cihazın Teknik Özellikleri



- 1 Ön Kafes
- 2 Pervane sabitleme somunu
- 3 Pervane
- 4 Kafes bağlantı somunu
- 5 Kilit
- 6 Arka Kafes
- 7 Motor mili
- 8 Pim
- 9 Motor
- 10 Salınım kontrol düğmesi
- 11 Mafsalsı vidası
- 12 Mafsalsı
- 13 Gövde
- 14 Hız ayar düğmesi
- 15 Gövde bağlama vidası
- 16 Yükseklik ayar borusu
- 17 Yükseklik ayarlama bileziği
- 18 Sehpa dış borusu
- 19 Ayak plastik kapağı
- 20 Ayaklar
- 21 Fişli kablo

|   |           |
|---|-----------|
| Güç                                       | : 55 W    |
| Gerilim                                   | : 230 V ~ |
| Frekans                                   | : 50 Hz.  |
| Elektrik çarpmalarına karşı koruma sınıfı | : II      |
| Su girişine karşı koruma sınıfı           | : Olağan  |

**Not:** Ürünün üzerinde bulunan işaretlemelerde veya ürünlerle birlikte verilen diğer basılı dokümanlarda beyan edilen değerler, ilgili standartlara göre laboratuvar ortamında elde edilen değerlerdir. Bu değerler, ürünün kullanım ve ortam şartlarına göre değişebilir.



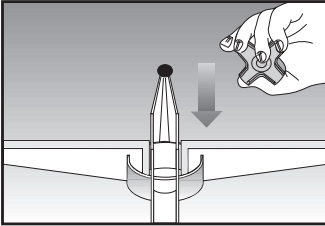
## Vantilatör Montajı ve Kullanım Öncesi Hazırlık

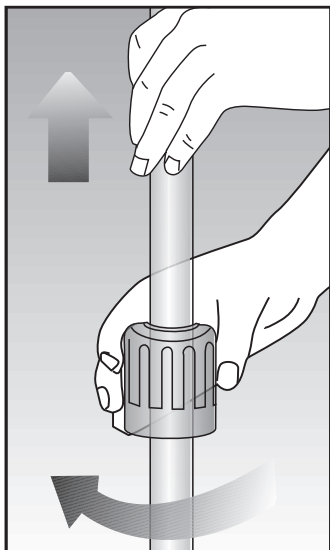
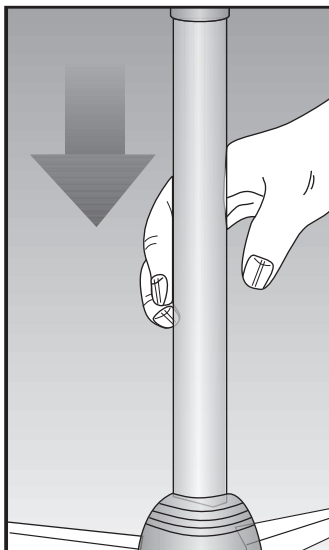
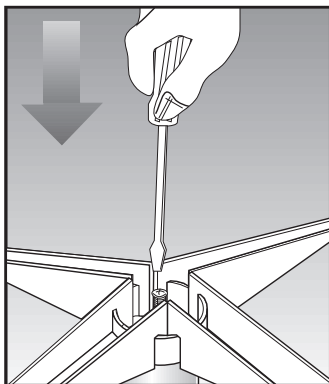
Vantilatörünüzün montajını yalnızca bir tornavida kullanarak yapabilirsiniz.

## Ayak Kısımının Montajı

- 1- Sehpa dış borusunu ters çeviriniz.
- 2- Ayakları yanlardan boruya yerleştiriniz.

**DİKKAT: Eğer vantilatörünüz kırık veya hasarlı ise montajını yapmayınız.**

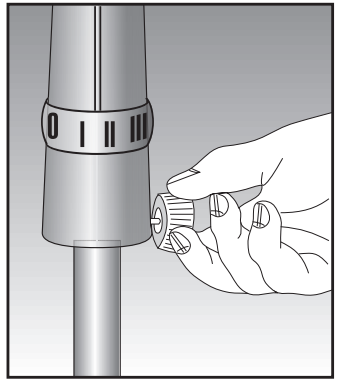
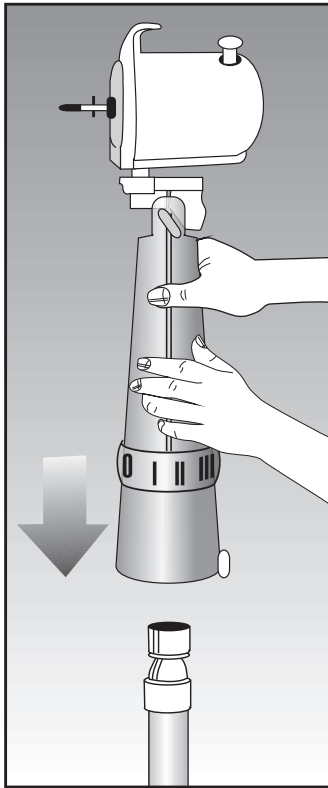




3- Ayak montaj parçasını ayakların ortasına gelecek şekilde yerleştirdikten sonra tornavida ile merkezden vidalayarak iyice sıkınız.

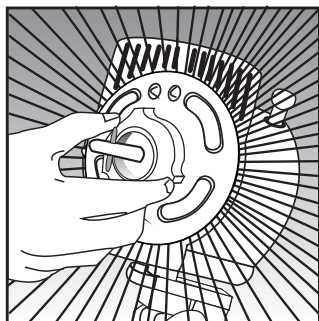
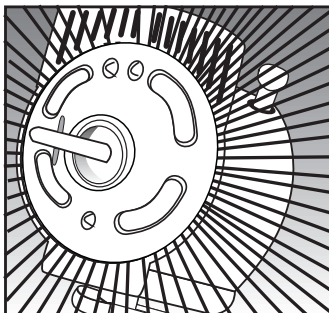
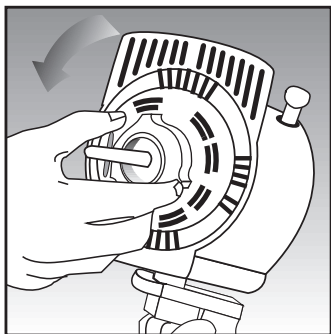
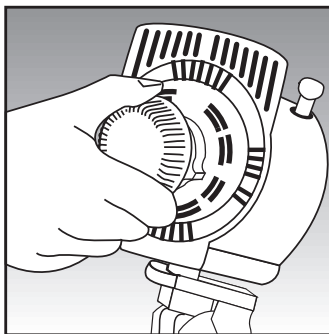
4- Ayak plastik kapağını borudan geçirerek çapraz ayakların üzerine yerleştiriniz.

5- Yükseklik ayarlama borusunu 5-10 cm. Yükselterek yükseklik ayarlama bileziğini sıkınız.



### Motor Gövdesinin Ayaklara Montajı

Motor gövdesinin altındaki yuvaya yükseklik ayar borusunu geçirip arkadan sıkıştırınız.



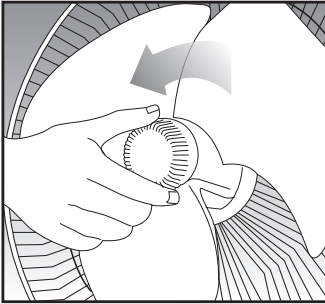
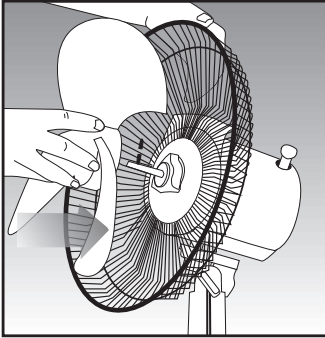
### Arka Kafesin Montajı

1- Pervane sabitleme somununu milin üzerinden saat yönüne çevirerek çıkarınız.

2- Arka kafes bağlantı somununu saat yönünün tersine çevirerek çıkarınız.

3- Motorun ön kısmında bulunan 3 adet çubuğu, kafesin 3 adet deliğine denk gelecek şekilde arka kafesi yerleştiriniz.

4- Bağlantı somununu yerine takıp, saat yönüne çevirerek yavaşça sıkınız.



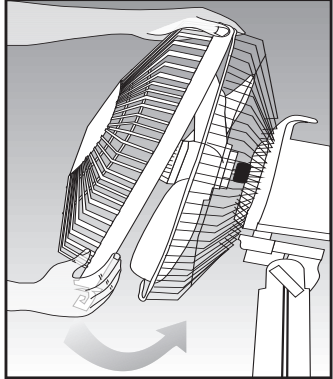
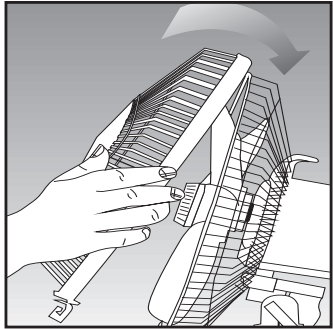
### Pervanenin Montajı

**Pervaneyi, göbekteki kama, motor milindeki kanala oturacak şekilde yerleştiriniz.**

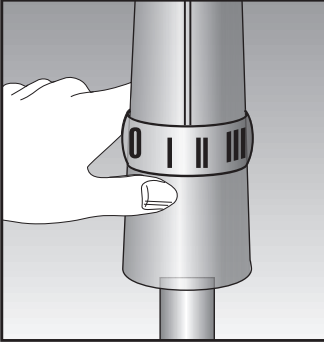
İşlemin doğru olarak yapılması çok önemlidir. Aksi takdirde çalışma esnasında pervane boşlukta döner ve ürünün zarar görmesine neden olabilir. Daha sonra, pervane sabitleme somunu saat yönünün tersine, üzerindeki **"TAK"** oku yönünde sıkıştırarak pervaneyi sabitleyiniz.

### Ön Kafesin Montajı

Ön kafesi, arka kafesin üzerine yerleştiriniz ve tek bir parça haline gelecek şekilde üst taraftan birleşmelerine dikkat ediniz. Daha sonra tüm daire çevresinin birleşmesini sağlayınız. Son olarak en alttaki mandalı yukarı doğru iterek kilitleyiniz.



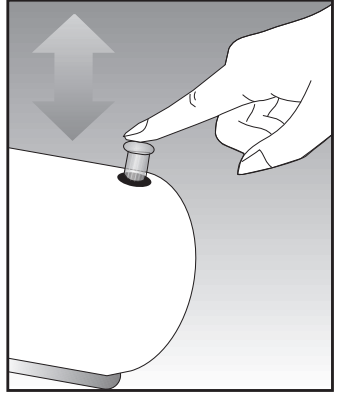
### 3 Cihazın Kullanılması



#### Hız Ayar Düğmesi

Vantilatörünüzü çalıştırmak için döner şalteri sağa sola çevirerek hız konumlarından herhangi birisine getiriniz.

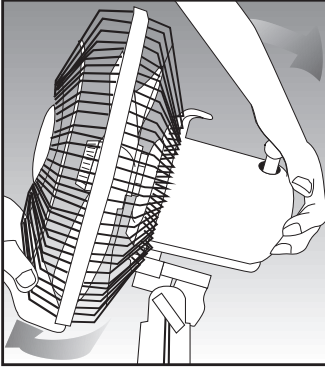
Durdurmak için ise "0" konumuna getiriniz.



#### Salınım

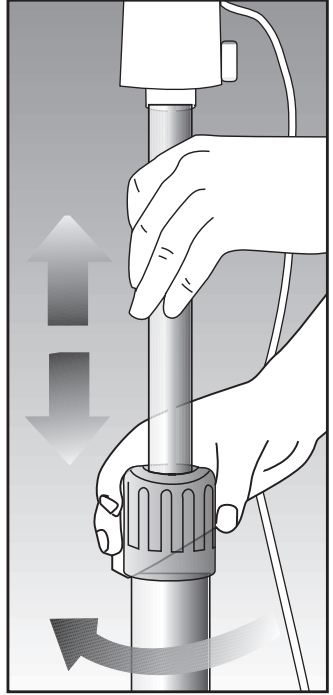
Vantilatörünüzün belli bir açıyla sağa ve sola dönerek hava üflemesini istiyorsanız salınım düğmesine basınız.

İşlemi durdurmak için düğmeyi çekerek eski konumuna getiriniz.



### Üfleme Açısının Ayarlanması

Üfleme açısını ayarlamadan önce vantilatörünüzü durdurunuz. Daha sonra şekilde gösterildiği gibi kafesleri yukarı ve aşağı hareket ettirerek istediğiniz üfleme açısına getirebilirsiniz.



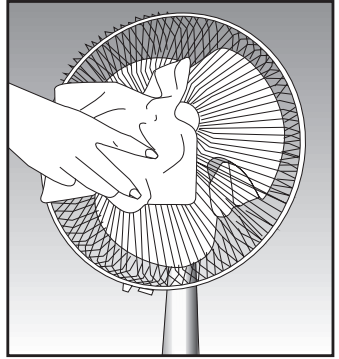
### Yüksekliğin Ayarlanması

Yükseklik ayarını yapmadan önce vantilatörünüzü durdurunuz. Yükseklik ayarlama bileziğini saat ibresinin ters yönünde açınız ve istediğiniz yüksekliğe ayarladıktan sonra bileziği saat ibresi yönünde tekrar sıkınız.

## 4 Bakım ve Temizlik

- 1- Herhangi bir temizlik işlemine başlamadan önce vantilatörünüzün çalışmadığına ve prizden çekili olduğuna emin olunuz.
- 2- Sert temizleme malzemeleri kullanmayınız. Nemli bir bez ile siliniz ve kullanmadan önce çok iyi kurulayınız.
- 3- Su veya başka herhangi bir sıvı içerisine sokmayınız.
- 4- Elektrik kablosunun tamiri veya değişmesi gerektiği takdirde, bu tamirat yetkili servis tarafından yapılmalıdır.

**DİKKAT!** Vantilatörün kafes ve pervane temizliği gerektiğinde; kafes ve pervane demonte edilerek yapılmalıdır. Temizlik bittikten sonra kafes ve pervane tekrar monte edilmelidir.



## 5 Tüketici Hizmetleri

### Değerli Müşterimiz,

Sizlere iyi ürün vermek kadar, iyi hizmet vermenin de önemine inanıyoruz, bu nedenle siz bilinçli tüketicilere çok geniş kapsamlı yeni hizmetler sunmaya devam ediyoruz.

Yetkili Servislerimizin haftanın 7 günü 09:00 - 22.00 saatleri arasında hizmet vermeye başlamasının ardından, Arçelik Çağrı Merkezi de haftanın 7 günü 08:00 - 24:00 saatleri arasında yeni telefon numarası olan **444 0 888** ile canlı olarak hizmet vermeye başladı.

Doğrudan bu numarayı çevirerek Arçelik Çağrı Merkezine başvurabilir ve arzu ettiğiniz hizmeti talep edebilirsiniz.

### Yeni Numaralar:

**444 0 888**

(Sabit telefonlardan veya cep telefonlarından alan kodu çevirmeden\*)

### Diğer Numara

**0216. 585 8 888**

\* Sabit telefonlardan yapılan aramalarda şehir içi arama tarifi üzerinden, cep telefonu ile yapılan aramalarda ise GSM tarifi üzerinden ücretlendirme yapılmaktadır.

Çağrı merkezimize ayrıca [www.arcelik.com.tr](http://www.arcelik.com.tr) adresindeki Tüketici Hizmetleri bölümünde bulunan formu doldurarak ya da **0 216 585 8 888** nolu telefonu arayarak ya da **0 216 423 23 53** nolu telefona faks çekerek de ulaşabilirsiniz. Yazılı başvurular için adresimiz: **Arçelik Çağrı Merkezi, Ankara Asfaltı yanı, 34950 Tuzla / İSTANBUL**

### Aşağıdaki önerilere uymanızı rica ederiz.

1. Ürününüzü aldığınızda Garanti Belgenizi Yetkili Satıcınıza onaylattırınız
2. Ürününüzü kullanma kılavuzu esaslarına göre kullanınız.
3. Ürününüzle ilgili hizmet talebi olduğunda yukarıdaki telefon numaralarından Çağrı Merkezimize başvurunuz.
4. Hizmet için gelen teknisyene "Teknisyen Kimlik kartını" sorunuz.
5. İşiniz bittiğinde servis teknisyeninden "HİZMET FİŞİ" istemeyi unutmayınız. Alacağınız hizmet fişi, ilerde ürününüzde meydana gelebilecek herhangi bir sorunda size yarar sağlayacaktır.
6. Kullanım ömrü: 10 yıldır. (Ürünün fonksiyonunu yerine getirebilmesi için gerekli yedek parça bulundurma süresi).



*Garanti ile ilgili olarak  
Müşterinin Dikkat Etmesi  
Gereken Hususlar*

*ARÇELİK tarafından verilen bu garanti, Vantilatör'ün normalin dışında kullanılmasından doğacak arızaların giderilmesini kapsamadığı gibi, aşağıdaki durumlarda da garanti dışıdır:*

- 1. Kullanma hatalarından meydana gelen hasar ve arızalar;*
- 2. Ürünün müşteriye tesliminden sonraki yükleme, boşaltma ve taşıma sırasında oluşan hasar ve arızalar;*
- 3. Voltaj düşüklüğü veya fazlalığı; hatalı elektrik tesisatı; ürünün etiketinde yazılı voltajdan farklı voltajda kullanma nedenlerinden meydana gelecek hasar ve arızalar;*
- 4. Yangın ve yıldırım düşmesinden meydana gelecek hasar ve arızalar;*
- 5. Ürünün kullanma kılavuzlarında yer alan hususlara aykırı kullanılmasından kaynaklanan arızalar;*

*Yukarıda belirtilen arızaların giderilmesi ücret karşılığında yapılır.*

*Ürünün kullanım yerine nakliyesi ve montajı ürün fiyatına dahil değildir.*

*Garanti belgesinin tekemmül ettirilerek tüketiciciye verilmesi sorumluluğu, tüketicinin malı satın aldığı satıcı, bayi, acenta ya da temsilciliklere aittir. Garanti belgesi üzerinde tahrifat yapıldığı, ürün üzerindeki orijinal seri numarası kaldırıldığı veya tahrif edildiği takdirde bu garanti geçersizdir.*

*Ürününüz Arçelik A.Ş. adına Elma Ev Aletleri Sanayi ve Ticaret A.Ş. Atatürk Organize Sanayi Bölgesi 10001 Sokak No.14 Çiğli 35620 İzmir-TÜRKİYE Tel: (232) 376 78 78 tarafından üretilmiştir.*

**Çağrı Merkezi**

**444 0 888**

**Diğer Numara**

**0216 585 8 888**

Arçelik A.Ş. Tuzla 34950 İstanbul  
Telefon (0216) 585 85 85 Faks (0216) 585 85 80

ARÇELİK Vantilatör 'ün kullanma kılavuzunda gösterildiği şekilde kullanılması ve Arçelik' in yetkili kıldığı Teknik Servis elemanları dışındaki şahıslar tarafından bakım, onarım veya başka bir nedenle müdahale edilmemiş olması şartıyla, bütün parçaları dahil olmak üzere tamamen malzeme, işçilik ve üretim hatalarına karşı 2 (İKİ) YIL SURE İLE GARANTİ EDİLMİŞTİR.

Garanti kapsamı içinde gerek malzeme ve işçilik gerekse montaj hatalarından dolayı arızalanması halinde yapılan işlemler için işçilik masrafı, değiştirilen parça bedeli ya da başka bir ad altında hiç bir ücret talep edilmeyecektir. Garanti süresi içinde yapılacak onarımlarda geçen süre, garanti süresine ilave edilir. Tamir süresi en fazla 30 iş günüdür. Bu süre mamülün Yetkili Servis atölyelerimize, yetkili servis atölyelerimiz bulunmaması durumunda Yetkili Satıcılarımıza veya Firmamıza bildirildiği tarihten itibaren başlar. Ürünün arızasının 15 iş günü içerisinde giderilememesi halinde ARÇELİK A.Ş., ürünün tamiri tamamlanıncaya kadar, benzer özelliklere sahip başka bir ürünü, müşterinin kullanımına tahsis edecektir.

Arızanın giderilmesi konusunda uygulanacak teknik yöntemlerin tespiti ile değiştirilecek parçaların saptanması tamamen firmamıza aittir. Arızanın giderilmesi ürünün bulunduğu yerde veya Yetkili Servis atölyelerinde yapılabilir. Müşterimizin buna onayı şarttır.

Ancak;

- Ürünün teslim tarihinden itibaren garanti süresi içinde kalmak kaydıyla bir yıl içerisinde, aynı arızayı ikiden fazla tekrarlaması veya farklı arızaların dörtten fazla ortaya çıkması veya belirlenen garanti süresi içerisinde farklı arızaların toplamının altından fazla olmasıyla üründen yararlanamamanın süreklilik kazanması,

- Tamiri için gereken azami sürenin aşılması,

- Yetkili Servis Atölyelerince; mevcut olmaması halinde sırasıyla Yetkili Satıcımız, Bayi, Acenta, Temsilciliğimizden birinin bölgeye en yakın servis yetkilisiyle birlikte veya firmamız yetkilisince düzenlenecek raporla arızanın tamirinin mümkün bulunmadığının belirlenmesi durumunda, ücretsiz olarak değiştirme işlemi yapılacaktır.

Garanti belgesi ile ilgili olarak çıkabilecek sorunlar için Sanayi ve Ticaret Bakanlığı, Tüketicinin ve Rekabetin Korunması Genel Müdürlüğü'ne başvurabilir. Bu Garanti Belgesi'nin kullanılmasına 4077 sayılı Tüketicinin Korunması Hakkında Kanun ile bu Kanun'a dayanılarak yürürlüğe konulan Garanti Belgesi Uygulama Esaslarına Dair Tebliğ uyarınca, T.C. Sanayi ve Ticaret Bakanlığı, Tüketicinin ve Rekabetin Korunması Genel Müdürlüğü tarafından izin verilmiştir,

ARÇELİK A.Ş.

GENEL MÜDÜR

GENEL MÜDÜR YRD.

Seri No: \_\_\_\_\_

Tip: ARK 295 VTKR

Teslim Tarihi, Yeri: \_\_\_\_\_

Fatura Tarihi, No: \_\_\_\_\_

Satıcı Firma Ünvanı: \_\_\_\_\_

Adres: \_\_\_\_\_

Tel-Faks: \_\_\_\_\_

Satıcı Firma (Kaşe ve imza): \_\_\_\_\_

Bu belge, Sanayi ve Ticaret Bakanlığı'nın 65869 no'lu ve 17.02.2009 izin tarihli belgesine göre düzenlenmiştir. Bu bölümü, Ürünü aldığımız Yetkili Satıcı İmzalayacak ve kaşeyecektir.