



*kule vantilatör
kullanma kılavuzu*

ARK-296

Lütfen önce bu kılavuzu okuyun!

Değerli Müşterimiz,

Modern tesislerde üretilen ve titiz kalite kontrolünden geçirilmiş olan ürününüzün size en iyi verimi sunmasını istiyoruz.

Bunun için bu kılavuzun tamamını ürününüzü kullanmadan önce dikkatle okumanızı ve bir başvuru kaynağı olarak saklamanızı rica ederiz.

Bu kullanma kılavuzu...

Makinenizi hızlı ve güvenli bir şekilde kullanmanıza yardımcı olacaktır.

- Makinenizi kullanmadan ve çalıştırmadan önce kullanma kılavuzunu okuyun.
 - Özellikle güvenlikle ilgili bilgilere uyun.
 - Daha sonra da ihtiyacınız olabileceği için kullanma kılavuzunu kolay ulaşabileceğiniz bir yerde saklayın.
 - Ayrıca makineyle birlikte ilave olarak verilen diğer belgeleri de okuyun.
- Bu kullanma kılavuzunun başka modeller için de geçerli olabileceğini unutmayın. Modeller arasındaki farklar kılavuzda açık bir şekilde vurgulanmıştır.



Bu ürün, çevreye saygılı modern tesislerde doğaya zarar vermeden üretilmiştir.



EEE Yönetmeliğine Uygundur.

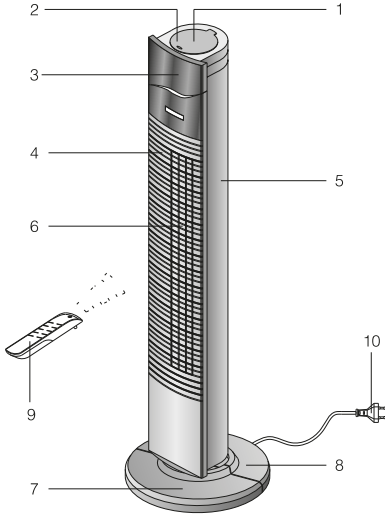
İçindekiler

1	Güvenlik Uyarıları	2
2	Cihazın Teknik Özellikleri	3-4
3	Cihazın Kullanılması	5-6
4	Bakım ve Temizlik	7
5	Tüketici Hizmetleri	8

1 Güvenlik Uyarıları

- Kule Vantilatörünüzün montajını tamamlamadan kesinlikle fişini prize takmayınız.
- Kule Vantilatörünüzü prize bağlamadan önce,şebeke elektriğinin tip etiketinde belirtilmiş olan voltaja uygun olmasına dikkat ediniz.
- Kule Vantilatörünüzü her zaman sabit zeminler üzerine koyunuz,banyo küveti,yüzme havuzu ve duş gibi sulu yerlerden uzak tutunuz.
- Ürününüz,fiziksel (görsel,işitsel) veya zihinsel engelliler,çocuklar ve deneyim,bilgi eksikliği olan kişiler tarafından,güvenliklerinden sorumlu bir kişinin gözetimi olmaksızın, kullanılmamalıdır.
- Çocuklar ürün kullanılırken gözetim altında bulundurulmalı ve çocukların ürün ile oynamadıklarından emin olunmalıdır.
- Kule Vantilatörünüzü kesinlikle ıslak elle çalıştırmayınız.
- Ürün fişi prize takılı iken parmak,kalem veya benzeri cisimleri hava çıkış kanalı korumaları arasına sokmayınız.
- Ürünü kendi kullanım alanları dışındaki amaçlar için kullanmayınız.
- Ürününüz kırık veya hasarlı ise kullanmayınız ve yetkili servisi arayınız.
- Elektrik kablosunun tamiri veya değişmesi gerektiği takdirde,bu tamirat yetkili servis tarafından yapılmalıdır.

2 Cihazın Teknik Özellikleri



- 1 Kontrol Paneli Kapağı
- 2 Kontrol Paneli
- 3 LCD Ekran Paneli
- 4 Ön Gövde
- 5 Arka Gövde
- 6 Hava Çıkış Kanalı
- 7 Ön Taban
- 8 Arka Taban
- 9 Uzaktan Kumanda
- 10 Fişli Kablo

ARK-296

Güç	: 40 W
Gerilim	: 230 V ~
Frekans	: 50 Hz.
Elektrik Çarpmalarına Karşı Koruma Sınıfı	: II
Su Girişine Karşı Koruma Sınıfı	: Olağan

Ürünün üzerinde bulunan işaretlemelerde veya ürünlerle birlikte verilen diğer basılı dökümanlarda beyan edilen değerler, ilgili standartlara göre laboratuvar ortamında elde edilen değerlerdir. Bu değerler, ürünün kullanım ve ortam şartlarına göre değişebilir.

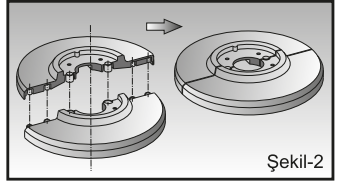
Ön ve Arka Tabanların Ürüne Montajı :

1- Ön ve arka tabanı şekil 2 de görüldüğü gibi birleştiriniz. (Şekil-2)

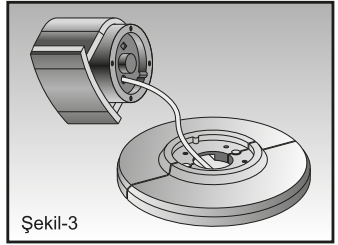
2-Kule Vantilatörünüzün altında bulunan 4 adet vidayı bir tornavida yardımı ile çıkarınız.Birleştirdiğiniz tabanın ortasından fişli kabloyu geçiriniz. Kule Vantilatörünüzün altındaki girintiye taban üzerinde bulunan çıkıntı denk gelecek şekilde birleştiriniz. (Şekil-3)

3- Bir önceki maddede çıkarılan 4 adet vidayı bir tornavida yardımı ile yerlerine takarak alt tabanı ürüne sabitleyiniz. (Şekil-4)

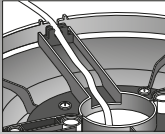
4- Fişli kabloyu şekil 5 ' de görüldüğü gibi kablo yuvasından geçiriniz. (Şekil-5)



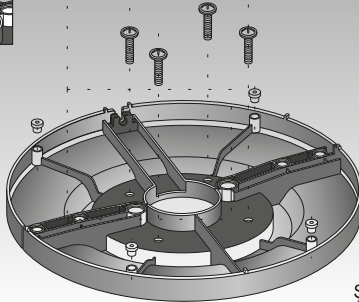
Şekil-2



Şekil-3



Şekil-5




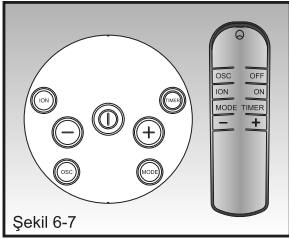
Şekil-4

3 Cihazın Kullanılması

Kule vantilatörünüz ürünün üst kısmında yer alan kontrol paneli veya uzaktan kumanda aracılığı ile çalıştırabilir. Ürün fişe takıldığında ve çalışırken LCD ekran panelinde ortam sıcaklığı gösterilir.


Açma Kapama :

Ürününüzü açmak/kapatmak için uzaktan kumanda üzerinde bulunan ON/OFF tuşuna veya kontrol paneli üzerinde bulunan  tuşuna basınız.



Şekil 6-7

İyonizer :

Ürününüzün içerisine iyonizer yerleştirilmiştir. İyonizer ortama negatif iyon saçarak ortamın havasını temizler. İyonizeri açmak / kapamak için kontrol paneli veya uzaktan kumanda üzerinde bulunan ION tuşuna basınız. LCD ekranda  simgesi çıkacak ve iyonizer özelliği çalışmaya başlayacaktır.

Salınım :

Ürününüzün 3 farklı salınım seçeneği bulunmaktadır. Ürününüz OSC tuşuna her basışta sırayla aşağıdaki seçenekleri uygular.

- 1- 90 ° Salınım
- 2- 180 ° Salınım
- 3- 360 ° Salınım

Salınım durdurulur.

Otomatik Açılma :

Ürününüz fişe takılı fakat OFF konumunda iken uzaktan kumandanın veya kontrol panelinin TIMER tuşuna basınız.

Bu tuşa her bastığınızda zaman ayarı 1 saat artarak 12 saate kadar otomatik açılma ayarı yapabilirsiniz. Bu tuşa 13.kez basıldığında otomatik açılma fonksiyonu iptal olur. Bu konumda LCD ekran panelinde saat ayarı yanında PRGM simgesi yanar. LCD ekran panelinde en son yaptığınız ayarlar görünür.

Otomatik Kapanma :

Ürün çalışır durumdayken uzaktan kumandanın TIMER tuşuna veya kontrol paneli TIMER tuşuna basınız. Bu tuşa her bastığınızda zaman ayarı 1 saat artarak 12 saate kadar otomatik kapanma ayarı yapılabilir. Bu tuşa 13.kez basıldığında otomatik kapanma fonksiyonu iptal olur. Bu konumda LCD ekran panelinde saat ayarı yanında TIMER simgesi yanar.

Hava Üfleme Modları :

Ürününüzde 4 farklı mod seçeneği bulunmaktadır. MODE tuşuna basarak bu 4 mod arasında seçim yapabilirsiniz.

1- Normal Mod

Ürün normal modda iken " + " veya " - " tuşlarına basarak 8 farklı hız kademesine ayarlanabilir. Bu modun LCD ekranında simgesi yoktur. Ürünün üfleme hızı manuel olarak ayarlanır.

2- Akıllı Mod

Ortamın sıcaklığına göre hız kademesi otomatik olarak belirlenir. Bu mod, ürünün, ortam sıcaklığı 17°C 'nin altına düştüğünde otomatik olarak kapanır ve LCD ekran panelinde Şekil-8 simgesi yanıp söner. Ortam sıcaklığı 17°C 'nin üstüne çıktığında otomatik olarak yeniden açılmaya başlar. Bu modun çalışma ritmini gösteren LCD ekran panelinde gözlenen ifadesi Şekil 8 'de belirtilmiştir.



Şekil-8

3- Doğal Mod

Zayıf Doğal Mod,Orta Doğal Mod,Güçlü Doğal Mod olmak üzere 3 farklı Doğal Mod bulunmaktadır.Doğal Modda iken kumanda veya kontrol paneli üzerinden " + " veya " - " tuşlarına basarak bu 3 moddan birini seçebilirsiniz. Tüm bu modların LCD ekran panelinde görülen simgesi şekil 9 ' da belirtilmiştir.

Zayıf Doğal Mod

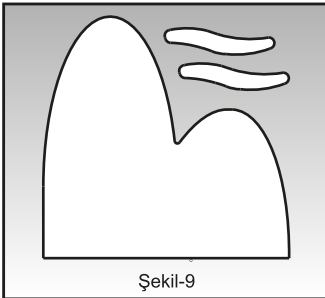
Doğal Mod Konumu seçildiğinde, ürününüz " Zayıf Doğal Mod " konumunda çalışmaya başlar.96 saniyelik periyotta farklı üfleme şekilleri ile ürününüz çalışır.LCD ekran panelinde çalışma dalga boyları max.3 bar olarak yanıp söndüğü gözlenir.

Orta Doğal Mod

Ürününüzde Doğal Mod konumu seçilip,uzaktan kumanda veya kontrol paneli üzerinden " + " tuşuna bir kez basıldığında ürününüz " Orta Doğal Mod " konumunda çalışmaya başlar.96 saniyelik periyotta farklı üfleme şekilleri ile ürününüz çalışmaya devam eder.LCD ekran panelinde çalışma dalga boyları max.6 bar olarak yanıp söndüğü gözlenir.

Güçlü Doğal Mod

Ürününüzde Doğal Mod konumu seçilip,uzaktan kumanda veya kontrol paneli üzerinden " + " tuşuna iki kez basıldığında ürününüz " Güçlü Doğal Mod " konumunda çalışmaya başlar.



96 saniyelik periyotta farklı üfleme şekilleri ile ürününüz çalışmaya devam eder.LCD ekran panelinde çalışma dalga boyları max.8 bar olarak yanıp söndüğü gözlenir.

4-Uyku Modu

Uyku Modu da " Güçlü Uyku Modu " , " Orta Uyku Modu " , " Hafif Uyku Modu " olmak üzere 3 farklı mod seçeneğine sahiptir. " + " veya " - " tuşlarına basarak bu 3 moddan birisi seçilebilir.Bu modun LCD ekran panelindeki gözlenen ifadesi şekil 10 ' da belirtilmiştir

Güçlü Uyku Modu

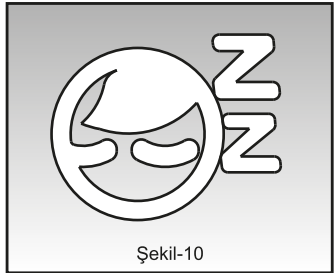
Ürün bu moda alındığında ilk 30 dakika "Güçlü Doğal Mod"da, sonraki 30 dakika "Orta Doğal Mod"da çalışır. Bu çalışma sonrası ürün "Zayıf Doğal Mod"a geçer ve kapatılana kadar bu modda çalışmasını sürdürür.

Orta Uyku Modu

Ürün bu moda iken ilk 30 dakika " Orta Doğal Mod " da çalışır, ardından " Zayıf Doğal Mod " a geçer ve bu modda çalışmaya devam eder.

Hafif Uyku Modu

Ürün bu moda alındığında sürekli " Zayıf Doğal Mod " da çalışır.



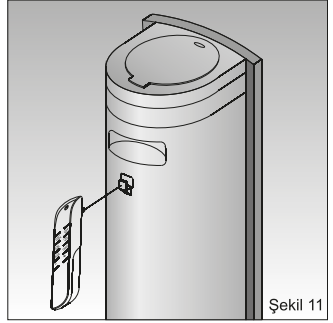
Uzaktan Kumanda :

Ürününüzün uzaktan kumandası 2 adet 1.5V luk AAA kalem pil ile çalışır.

Ürününüzün arka gövdesinde uzaktan kumandayı asabileceğiniz askı bulunmaktadır.

Dikkat!

Ortam sıcaklığı 45°C üzerinde iken LCD ekranda "E4" simgesi görünür, ürün çalışmaya devam eder. Sıcaklık 45°C'ye düştüğünde ortam sıcaklığı LCD ekranda tekrar görünür.



Şekil 11

4 Bakım ve Temizlik

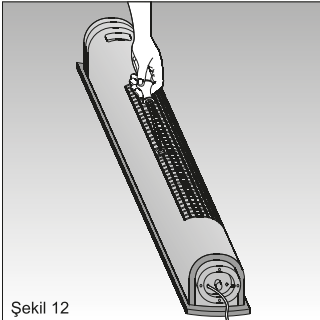
1- Herhangi bir temizlik işlemine başlamadan önce Kule vantilatörünün çalışmadığına ve fişinin prizden çekili olduğuna emin olunuz.

2- Ürününüzü temizlerken arka filtresini çıkarıp pervaneyi ince bir fırça ile temizleyiniz. Bu işlemi pervane tozlandıkça gerekli sıklıkta tekrar ediniz.

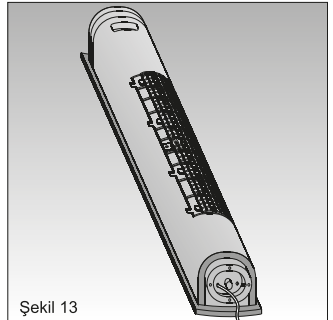
3- Sert temizleme malzemeleri kullanmayınız. Gövdeyi nemli bir bez ile siliniz ve kullanmadan önce çok iyi kurulaınız.

4- Ürünü su veya herhangi bir sıvı içerisine sokmayınız.

5- Ürününüzün gövdesini benzin, tiner, solvent vb.ürünü aşındıracak veya zarar verecek maddeler ile asla temizlemeyiniz.



Şekil 12



Şekil 13

5 Tüketici Hizmetleri

Değerli Müşterimiz,

Sizlere iyi ürün vermek kadar, iyi hizmet vermenin de önemine inanıyoruz. Bu nedenle siz bilinçli tüketicilere çok geniş kapsamlı yeni hizmetler sunmaya devam ediyoruz.

Yetkili Servislerimiz haftanın 7 günü 09:00 - 22.00 saatleri arasında hizmet vermeye başladı. Doğrudan bu numarayı çevirerek Arçelik Çağrı Merkezine başvurabilir ve arzu ettiğiniz hizmeti talep edebilirsiniz.

Arçelik Çağrı Merkezi

444 0 888

(Sabit telefonlardan veya cep telefonlarından alan kodu çevirmeden*)

Diğer Numara

(0216) 585 8 888

Çağrı merkezimize ayrıca www.arcelik.com.tr adresindeki Tüketici Hizmetleri bölümünde bulunan formu doldurarak ya da 0 216 585 8 888 nolu telefonu arayarak ya da 0 216 423 23 53 nolu telefona faks çekerek de ulaşabilirsiniz. Yazılı başvurular için adresimiz: Arçelik Çağrı Merkezi, Ankara Asfaltı yanı, 34950 Tuzla / İSTANBUL

Aşağıdaki önerilere uymanızı rica ederiz.

1. Ürününüzü aldığınızda Garanti Belgenizi Yetkili Satıcınıza onaylattırınız
2. Ürününüzü kullanma kılavuzu esaslarına göre kullanınız.
3. Ürününüzle ilgili hizmet talebi olduğunda yukarıdaki telefon numaralarından Çağrı Merkezimize başvurunuz.
4. Hizmet için gelen teknisyene "Teknisyen Kimlik kartını" sorunuz.
5. İşiniz bittiğinde servis teknisyeninden "HİZMET FİŞİ" istemeyi unutmayınız. Alacağınız hizmet fişi, ilerde ürününüzde meydana gelebilecek herhangi bir sorunda size yarar sağlayacaktır.
6. Kullanım ömrü: 10 yıldır. (Ürünün fonksiyonunu yerine getirebilmesi için gerekli yedek parça bulundurma süresi).



*Garanti ile ilgili olarak
Müşterinin Dikkat Etmesi
Gereken Hususlar*

ARÇELİK tarafından verilen bu garanti, Vantilatör'ün normalin dışında kullanılmasından doğacak arızaların giderilmesini kapsamadığı gibi, aşağıdaki durumlarda da garanti dışıdır.

- 1. Kullanma hatalarından meydana gelen hasar ve arızalar;*
- 2. Ürünün müşteriye tesliminden sonraki yükleme, boşaltma ve taşıma sırasında oluşan hasar ve arızalar;*
- 3. Voltaj düşüklüğü veya fazlalığı; hatalı elektrik tesisatı; ürünün etiketinde yazılı voltajdan farklı voltajda kullanma nedenlerinden meydana gelecek hasar ve arızalar;*
- 4. Yangın ve yıldırım düşmesinden meydana gelecek hasar ve arızalar;*
- 5. Ürünün kullanma kılavuzlarında yer alan hususlara aykırı kullanılmasından kaynaklanan arızalar;*

Ürüne yetkisiz kişiler tarafından yapılan müdahalelerde ürüne verilmiş garanti sona erecektir.

Yukarıda belirtilen arızaların giderilmesi ücret karşılığında yapılır.

Ürünün kullanım yerine montajı ve nakliyesi ürün fiyatına dahil değildir.

Garanti belgesinin tekemmül ettirilerek tüketiciye verilmesi sorumluluğu, tüketicinin malı satın aldığı satıcı, bayi, acenta ya da temsilciliklere aittir. Gerenti belgesi üzerinde tahrifat yapıldığı, ürün üzerindeki orijinal seri numarası kaldırıldığı veya tahrif edildiği takdirde bu garanti geçersizdir.

Üretim Yeri: Türkiye

Ürününüz Arçelik A.Ş. adına Elma Ev Aletleri Sanayi ve Ticaret A.Ş.

Atatürk Organize Sanayi Bölgesi 10001 Sokak No:14 Çiğli 35620 İzmir - TÜRKİYE tarafından üretilmiştir.

Ürününüzün CE uygunluğu TÜV Rheinland LGA Products GmbH Am Grauen Stein 29 D-51105 Köln, Germany tarafından onaylanmıştır.

Çağrı Merkezi

444 0 888

Diğer Numara

0216 585 8 888

Arçelik A.Ş. Tuzla 34950 İstanbul
Telefon (0216) 585 85 85 Faks (0216) 585 85 80

ARÇELİK Kule Vantilatör'ün, kullanma kılavuzunda gösterildiği şekilde kullanılması ve Arçelik'in yetkili kıldığı Servis elemanları dışındaki şahıslar tarafından bakım, onarım veya başka bir nedenle müdahale edilmemiş olması şartıyla, bütün parçaları dahil olmak üzere tamamı malzeme, işçilik ve üretim hatalarına karşı 2 (İKİ) YIL SÜRE İLE GARANTİ EDİLMİŞTİR.

Garanti kapsamı içinde gerek malzeme ve işçilik gerekse montaj hatalarından dolayı arızalanması halinde yapılan işlemler için işçilik masrafı, değiştirilen parça bedeli ya da başka bir ad altında hiçbir ücret talep edilmeyecektir. Garanti süresi içinde yapılacak onarımlarda geçen süre, garanti süresine ilave edilir. Tamir süresi en fazla 20 iş günüdür. Bu süre mamulün yetkili servis atölyelerimize, yetkili servis atölyelerimiz bulunmaması durumunda Yetkili Satıcılarımıza veya Firmamıza bildirildiği tarihten itibaren başlar. Ürünün arızasının 10 iş günü içerisinde giderilememesi halinde Arçelik A.Ş. ürünün tamiri tamamlanuncaya kadar, benzer özelliklere sahip başka bir ürünü, müşterinin kullanımına tahsis edecektir.

Arızanın giderilmesi konusunda uygulanacak teknik yöntemlerin tespiti ile değiştirilecek parçaların saptanması tamamen firmamıza aittir. Arızanın giderilmesi ürünün bulunduğu yerde veya Yetkili Servis atölyelerinde yapılabilir. Müşterimizin buna onayı şarttır.

Ancak;

Tüketicinin onarım hakkını kullanmasına rağmen malın;

-Tüketicieye teslim edildiği tarihten itibaren, garanti süresi içinde kalmak kaydıyla, bir yıl içerisinde en az dört defa veya imalatçı-üretici ve/veya ithalatçı tarafından belirlenen garanti süresi içerisinde altı defa arızalanmasının yanı sıra, bu arızaların maldan yararlanmayı sürekli kılması,

-Tamiri için gereken azami süresinin aşılması,

-Firmanın servis istasyonunun, servis istasyonunun mevcut olmaması halinde sırayla satıcısı, bayii, ecentesi, temsilciliği, ithalatçısı veya imalatçı-üreticisinden birisinin düzenleyeceği raporla arızanın tamirini mümkün bulunmadığının belirlenmesi durumlarında, tüketici malın ücretsiz değiştirilmesini, bedel iadesi veya ayıp oranda bedel indirimi talep edebilir. Garanti belgesi ile ilgili olarak çıkabilecek sorunlar için T.C. Gümrük ve Ticaret Bakanlığı, Tüketicinin Korunması ve Piyasa Gözetim Genel Müdürlüğü'ne başvurulabilir. Bu belgenin kullanılmasında; 4077 sayılı Tüketicinin Korunması Hakkında Kanun ve bu Kanun'a dayanılarak yürürlüğe konulan Garanti Belgesi Uygulama Esaslarına dair Yönetmelik uyarınca, T.C. Gümrük ve Ticaret Bakanlığı, Tüketicinin Korunması ve Piyasa Gözetim Genel Müdürlüğü tarafından izin verilmiştir.

ARÇELİK A.Ş.

GENEL MÜDÜR

GENEL MÜDÜR YRD.

Seri No: _____

Tip: ARK-296

Teslim Tarihi, Yeri: _____

Fatura Tarihi, No: _____

Satıcı Firma Ünvanı: _____

Adres: _____

Tel-Faks: _____

Satıcı Firma (Kaşe ve imza): _____

Bu belge, T.C. Gümrük ve Ticaret Bakanlığı'nın 101663 no'lu ve 23.05.2011 izin tarihli belgesine göre düzenlenmiştir.

Bu bölümü, Ürünü aldığımız Yetkili Satıcı imzalayacak ve kaşeyecektir