



*buzdolabı
kullanma kılavuzu*

2020 ND

Lütfen önce bu kılavuzu okuyunuz!

Değerli Müşterimiz,

Modern tesislerde üretilmiş ve titiz kalite kontrol işlemlerinden geçirilmiş olan ürününüzün size en iyi verimi sunmasını istiyoruz.

Bunun için, bu kılavuzun tamamını, ürününüzü kullanmadan önce dikkatle okumanızı ve bir başvuru kaynağı olarak saklamanızı rica ediyoruz.

Bu kullanma kılavuzu

- Ürününüzü hızlı ve güvenli bir şekilde kullanmanıza yardımcı olacaktır.
 - Ürününüzü kurmadan ve çalıştırmadan önce kullanma kılavuzunu okuyunuz.
 - Özellikle güvenlikle ilgili bilgilere uyunuz.
 - Daha sonra da ihtiyacınız olabileceği için kullanma kılavuzunu kolay ulaşabileceğiniz bir yerde saklayınız.
 - Ayrıca ürününüzle birlikte ilave olarak verilen diğer belgeleri de okuyunuz.
- Bu kullanma kılavuzunun başka modeller için de geçerli olabileceğini unutmayınız.

Semboller ve açıklamaları

Kullanma kılavuzunda şu semboller yer almaktadır:

-  Önemli bilgiler veya kullanımla ilgili faydalı ipuçları.
-  Can ve mal açısından tehlikeli durumlara karşı uyarı.
-  Elektrik gerilimine karşı uyarı.



Bu ürün, çevreye saygılı modern tesislerde) doğaya zarar vermeden üretilmiştir.



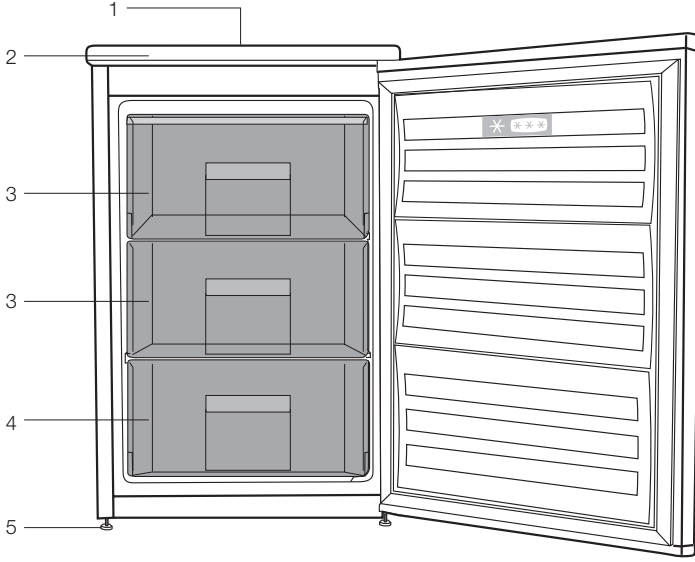
EEE Yönetmeliğine Uygundur.

PCB içermez

İÇİNDEKİLER

1 Buzdolabınız	3	4 Buzdolabınızın kullanılması	8
2 Uyarılar	4	Sıcaklık ayar düğmesi	8
Genel güvenlik	4	Hazır dondurulmuş gıdaların saklanması	8
İlk kullanım	5	Kar eritme (Defrost)	8
Eğer evinizde çocuk varsa	5	Çalışma sıcaklığının ayarlanması	9
Kullanım amacı	5	Kapı yön değişimi	10
Güvenlik talimatları	5	5 Bakım ve temizlik	11
HCA Uyarısı	5	Plastik Yüzeylerin Korunması	11
3 Kurulum	6	6 Problemler için Çözüm Önerileri	12
Ön hazırlık	6	7 Tüketici Hizmetleri	16
Buzdolabınızın yeniden taşınması sırasında dikkat edilmesi gereken noktalar	6		
Buzdolabını çalıştırmadan önce	6		
Ayakların Ayarlanması	7		
Elektrik bağlantısı	7		
İlk çalıştırma	7		
Ambalajın imha edilmesi	7		
Eski buzdolabınızı elden çıkarma	7		

1 Buzdolabınız



- 1- Termostat ayar düğmesi
- 2- Üst tabla
- 3- Hızlı dondurma bölümü
- 4- Dondurulmuş yiyecek saklama bölümü
- 5- Ayarlı ayaklar

❗ Bu kullanım kılavuzunda şekiller şematik olup ürününüzle birebir uyum içinde olmayabilir. Satın almış olduğunuz üründe ilgili parçalar yoksa başka modeller için geçerlidir.

2 Uyarılar

Lütfen aşağıdaki bilgileri inceleyiniz. Bunlara uyulmaması halinde kişisel yaralanma ya da maddi hasar tehlikesi oluşabilir. Her türlü garanti ve güvenilirlik taahhüdü geçersiz hale gelir. Satın almış olduğunuz ürünün kullanım ömrü 10 yıldır. Bu, ürünün tanımlandığı şekilde çalışabilmesi için gerekli yedek parçaları bulundurma süresidir.

Genel güvenlik

- Ürünü çöpe atmak/hurdaya ayırmak istediğinizde gerekli bilgileri ve danışabileceğiniz yerleri öğrenmek için yetkili servisi ile irtibata geçmeniz tavsiye olunur.
- Buzdolabı ile ilgili her türlü soru ve problemlerinizi için yetkili servise danışınız. Yetkili servislerin bilgisi dışında buzdolabına müdahale etmeyiniz ve ettirmeyiniz.
- Külahlı dondurma ve küp buzları, dondurucu bölmelerinden çıkarır çıkarmaz hemen yemeyiniz! (Ağzınızda soğuk yanığına neden olabilir.)
- Şişe ve kutulardaki sıvı içecekleri dondurucu bölmesine koymayınız aksi halde patlayabilir.
- Dondurulmuş yiyeceklere ıslak elle dokunmayınız, yapışabilir.
- Buzdolabınızın temizleme ve eritme işlemi için, kesinlikle buhar veya buharlı temizlik malzemeleri kullanmayınız. Böyle bir durumda buhar, buzdolabınızda akım ihtiva eden bölgelere temas ederek kısa devre veya elektrik çarpmasına sebep olabilir.
- Buzdolabınızdaki, kapı gibi kısımları hiçbir şekilde destek veya basamak aracı olarak kullanmayınız.
- Buzdolabınızın içinde elektrikli aletler kullanmayınız.
- Buzdolabınızda soğutma gazı dolaşımının gerçekleştiği kısımlara kesici ve delici aletler kullanarak soğutucu devreye zarar vermeyiniz. Evaporatördeki gaz kanallarının, boru uzantılarının ve üst yüzey kaplamalarının delinmesi durumunda püskürecek soğutma gazı cilt tahrişleri ve göz yaralanmalarına sebep olabilir.
- Buzdolabınızdaki havalandırma deliklerinin üzerini örtmeyiniz ve herhangi bir cisimle kapatmayınız.
- Elektrikli cihazlardaki onarımların, yalnız ehliyetli kişiler tarafından yapılması gerekmektedir. Bilinçsizce yapılan onarımlar kullanıcı için tehlike oluşturabilir.
- Herhangi bir hata durumunda veya bakım ve temizlik yaparken, sigortayı kapatmak veya fişi çekmek suretiyle, buzdolabınızın elektrik bağlantısını kesiniz.
- Fişi çıkartırken kablodan çekmeyiniz.
- Alkol oranı yüksek içkileri, ağızlarını sıkı bir şekilde kapatarak ve dik olarak yerleştiriniz.
- Yanıcı ve yanıcı gaz ihtiva eden mamulleri (örn. sprey) ve patlayıcı maddeleri cihazınızda kesinlikle bulundurmayınız.
- Buz çözmeyi hızlandırmak için üreticinin önerdiklerinin dışında mekanik gereçler ya da başka araçlar kullanmayınız.

- Bu ürün, güvenliklerinden sorumlu biri tarafından ürünün kullanımı ile ilgili olarak gözetim ve denetim altında olmadıkça ya da sorumlu biri tarafından bilgi verilmedikçe, fiziksel, duyuusal veya zihinsel yeteneđi zayıf veya bilgi ve deneyim eksikliđi olan kişilerin kullanımı için tasarlanmamıştır.
- Çocuklar, ürünle oynamaları için gözetim ve denetim altında tutulmalıdır.

İlk kullanım

- Hasarlı buzdolabını çalıştırmayınız. Kararsızlık halinde servisimize danışınız.
- Buzdolabınızın elektrik güvenliđi, evinizdeki topraklama sisteminin standartlara uygun olması durumunda garanti edilir.

Eđer evinizde çocuk varsa...

- Çocukların buzdolabınızla oynamasına dikkat ediniz. Kendilerine ve buzdolabına zarar verebilecek hareket yapabilirler. (Örneđin kapađıya tutunup sarkmalarına kesinlikle izin vermeyiniz.)

Kullanım amacı

- Bu ürün evde kullanılmak üzere tasarlanmıştır.
- Bu ürün dış mekanlarda kullanılmamalıdır. Üzeri bir çatı ile kapatılsa bile dış mekanlarda kullanılması uygun deđildir.

Güvenlik talimatları

- Ürünü yağmur, kar, güneş ve rüzgara maruz bırakmak elektriksel güvenlik açısından tehlikelidir.
- Şebeke kablosu hasarı vb. durumlarda sizin açınızdan tehlike oluşturmaması için yetkili servis ile irtibata geçiniz.

- **Uyarı:** Montaj esnasında buzdolabınızın elektrik fişini kesinlikle prize takılmamalıdır. Aksi halde ölüme ya da ciddi yaralanmalara yol açılabilir.

Enerji tasarrufu için yapılması gerekenler

- Buzdolabınızın kapılarını uzun süre açık tutmayınız.
- Buzdolabınıza sıcak yemekler ya da içecekler koymayınız.
- Buzdolabınızı içerideki hava akımını önleyecek şekilde fazla doldurmayınız.
- Buzdolabınızı direk güneş ışığı alabilecek şekilde veya fırın, bulaşık makinesi, kalorifer gibi ısı yayan cihazların yanına yerleştirmeyiniz.
- Yiyeceklerinizi kapalı kaplarda koymaya dikkat ediniz.

HCA Uyarısı

Eđer ürününüz R600a gazı içeren sođutma sistemine sahip ise,

Bu gaz yanıcıdır. Bu nedenle, kullanım ve taşıma sonrasında sođutma sisteminin ve boruların zarar görmemesine özen gösteriniz, zarar meydana gelmesi halinde; sistemin alev almasına neden olabilecek potansiyel kaynaklardan ürünü uzak tutunuz ve derhal ürünün bulunduđu odayı havalandırınız.

Eđer ürününüz R134a gazı içeren sođutma sistemine sahip ise uyarıyı dikkate almayınız.

Ürününüzün hangi gazla üretildiđi bilgisini, sol iç kısımda yer alan etikete bakarak öğrenebilirsiniz.

Ürünü kesinlikle ateşe atmayınız.

3 Kurulum

- ❗ Kullanma kılavuzunda verilen bilgilerin dikkate alınmaması halinde, üretici firmanın sorumluluk kabul etmeyeceğini unutmayınız.

Ön hazırlık

- Buzdolabınız ocak, fırın, kalorifer peteği ve soba gibi ısı kaynaklarından en az 30 cm, elektrikli fırınlardan ise en az 5 cm uzakta olmalı ve doğrudan güneş ışığı altında tutulmamalıdır.
- Buzdolabınızın bulunduğu odada sıcaklığın en az 10°C olması gerekir. Buzdolabınızın bundan daha soğuk ortamlarda çalıştırılması, verimliliği açısından tavsiye edilmez.
- Buzdolabınızın içinin iyice temizlenmiş olmasına dikkat ediniz.
- İki soğutucu yan yana yerleştiriliyorsa aralarında en az 2 cm boşluk bırakılmalıdır.
- Orijinal ambalaj ve köpükler cihazınızın tekrar nakliyesi veya taşınması için saklanmalıdır.

Buzdolabınızın yeniden taşınması sırasında dikkat edilmesi gereken noktalar

1. Buzdolabınız taşınmadan önce boşaltılıp temizlenmelidir.
2. Tekrar ambalajlanmadan önce buzdolabınızın içindeki raf lar, aksesuarlar, sebzelik vs. buzdolabı içinde bantlanıp sarsıntıya karşı sağ lanmalıdır.
3. Ambalaj kalın bant veya sağlam iplerle bağlanmalı ve ambalaj üzerindeki taşıma kurallarına mutlaka uyulmalıdır.

Unutmayınız...

Geri kazanılan her madde, doğa ve milli servetimiz için vazgeçilmez bir kaynaktır.

Ambalaj malzemelerinin yeniden değerlendirilmesine katkıda bulunmak istiyorsanız çevreci kuruluşlardan veya bulunduğunuz belediyelerden bilgi alabilirsiniz.

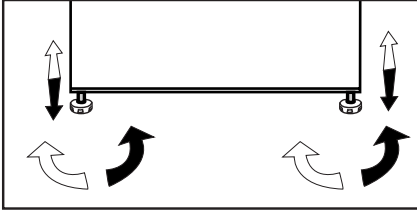
Buzdolabını çalıştırmadan önce

Buzdolabınızı kullanmaya başlamadan önce aşağıdakileri kontrol ediniz:

- 1- Buzdolabının içi kuru ve arka tarafta hava sirkülasyonu serbestçe yapılabiliyor mu?
- 2- Buzdolabının içini “Bakım ve temizlik” bölümünde tavsiye edildiği şekilde temizleyiniz.
- 3- Buzdolabının fişini duvar prizine takınız. Kapı açıldığı zaman ilgili iç aydınlatma yanacaktır.
- 4- Kompresör çalışmaya başladığı an bir ses duyacaksınız. Soğutma sistemi içerisindeki sıkışmış sıvı ve gazlar, kompresör çalışmıyor olsa da ses (gürültü) çıkarabilirler ve gayet normaldir. Cihazın içindeki fanların çalışması nedeniyle no-frost olmayan cihazlarla karşılaştırıldığında genel gürültü seviyesi biraz daha yüksektir. Bu gayet normaldir ve bir arıza değildir.
- 5- Buzdolabının ön kenarları sıcak olabilir. Bu normaldir. Bu alanlar, yoğuşmayı önlemek için sıcak olacak şekilde tasarlanmıştır.

Ayakların Ayarlanması

Buzdolabınız dengesiz duruyor ise; Buzdolabınızın ön ayaklarını şekildeki gibi döndürerek dengeli durmasını sağlayabilirsiniz. Siyah ok yönüne döndürüldüğünde ayağın bulunduğu köşe alçalır, diğer yöne döndürüldüğünde ise yükselir. Bu işlem yapılırken birinden dolabı hafifçe kaldırması için yardım almanız kolaylık sağlayacaktır.



Elektrik bağlantısı

Buzdolabınızı uygun kapasitedeki bir sigorta tarafından korunan topraklı bir prize bağlayınız.

Önemli:

- Bağlantı ulusal yönetmeliklerle uyumlu olmalıdır.
- Elektrik kablo fişi kurulumdan sonra kolay erişilebilir olmalıdır.
- Voltaj ve izin verilen sigorta koruması “Teknik Özellikler” bölümünde belirtilmiştir.
- Belirtilen voltaj, şebeke voltajınıza eş değer olmalıdır.
- Uzatma kabloları ya da çoklu prizler ile bağlantı yapılmamalıdır.

⚠️ Hasar görmüş bir elektrik kablosu ehliyetli bir elektrikçi tarafından değiştirilmelidir.

⚠️ Cihaz onarılmadan çalıştırılmamalıdır! Elektrik çarpması tehlikesi vardır!

İlk çalıştırma

- Buzdolabınızın ilk çalıştırılmasında, 6 saat boyunca aşağıdaki noktalara dikkat ediniz.
 - Sıcaklık ayarlama düğmesi kapalı konumuna getirilmemelidir.
 - Kapısı çok sık açılmamalıdır.
 - Besinler konulmadan boş olarak çalıştırılmamalıdır.
 - Buzdolabınızın fişini, prizden çıkartmayınız istem dışı elektrik kesintisi meydana gelmiş ise “Problemler için çözüm önerileri” bölümündeki uyarıları dikkate alınız.

Ambalajın imha edilmesi

Ambalaj malzemeleri çocuklar için tehlikeli olabilir. Ambalaj malzemelerini çocukların ulaşamayacakları bir yerde muhafaza edin veya atık talimatlarına uygun bir şekilde tasnif ederek çöpe atınız. Normal ev çöpüyle birlikte atmayınız.

Buzdolabınızın ambalajı geri dönüşümlü malzemelerden üretilmiştir.

Eski buzdolabınızı elden çıkarma

Eski buzdolabınızı çevreye zarar vermeyecek şekilde atınız.

- Buzdolabınızı nasıl atabileceğiniz hakkında yetkili satıcınız veya belediyenizin çöp toplama merkezine danışabilirsiniz.

Buzdolabınızı çöpe atmadan önce çocukların tehlikeye maruz kalmaması için elektrik fişini kesin ve kapıda kilit varsa çalışmaz duruma getiriniz.

4 Buzdolabınızın kullanılması

Sıcaklık ayar düğmesi

Buzdolabınızın iç soğukluğu aşağıda belirtilen nedenlerden dolayı değişiklik gösterir;

- Mevsim sıcaklıkları,
- Kapısının sık sık açılması ve uzun süre açık kalması,
- Oda sıcaklığına düşürülmeden buzdolabınıza sıcak konan yemekler,
- Buzdolabının oda içerisindeki konumu (güneş ısısına maruz kalması gibi).

Bu nedenlerden dolayı değişiklik gösteren iç soğukluğu, termostat vasıtasıyla ayarlayabilirsiniz. Ortam sıcaklığı 32°C'den fazla ise, termostat düğmesini maksimum konumuna getiriniz.

Hazır dondurulmuş gıdaların saklanması

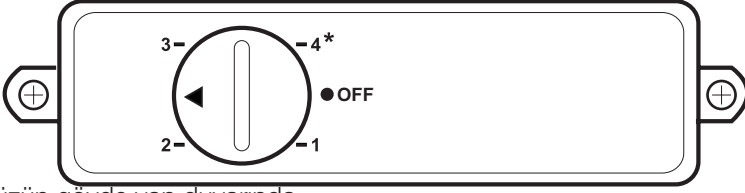
- Hazır dondurulmuş gıdalar -18°C'nin altındaki sıcaklıklarda genel olarak 3 aya kadar saklanabilir. Saklama süreleri, gıdanın türüne göre değişmektedir. Bu tür gıdaların saklama süreleri veya son kullanım tarihleri üretici tarafından gıda paketi üzerinde belirtilir.
- Donmuş gıdalar satın alındıktan sonra çözülmeden dondurucuya konulmalıdır.
- Hazır dondurulmuş gıdalar çekmeceli bölmelerde muhafaza edilebilir.

Kar eritme (Defrost)

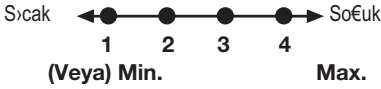
- Buzdolabınızın evaporatörü üzerinde oluşan kar kalınlığının artması soğutma gücünü azaltır. Bu nedenle evaporatörün etrafındaki kar ve buz tabakası yaklaşık 5 mm kalınlığa ulaştığında, kar eritme (defrost) yapmalısınız. Kar eritme işlemi buzdolabınızın çok dolu olmadığı ya da boşaldığı zamanlarda yapmanız tavsiye edilir.
- Eritme sırasında buzdolabınızdaki besinleri birkaç kat kağıda sarıp, mümkün olan en serin yerde saklayınız, varsa başka bir buzdolabına koyunuz.
- Eritme işlemi için termostat ayar düğmesini "kapalı" konumuna getiriniz veya cihazın fişini bağlı olduğu prizden çekiniz.
- Buzdolabınızın çekmecelerini çıkarınız (kapaklı bölme kapağını sökmenize gerek yoktur). Bir müddet sonra eriyen defrost suyu derin dondurucunuzun alt kısmında bulunan havuza dolacaktır.
- Biriken suyu yumuşak bir sünger vb. yardımı ile temizleyiniz ve havuzu tamamen kurulaştırınız.
- Buzdolabınızı tekrar çalıştırmak için "kapalı" konumundan dereceyi arttırmayı unutmayınız.
- Besinlerinizi buzdolabınıza geri koymadan önce boş ve kapıları kapalı konumda 2 saat çalıştırınız.



Çalışma sıcaklığının ayarlanması



Ürününüzün gövde yan duvarında bulunan sıcaklık ayar kumandası ile sıcaklık ayarlanır.



1 = En düşük soğutma ayarı (En sıcak ayar)

4 = En yüksek soğutma ayarı (En soğuk ayar)

(Veya)

Min. = En düşük soğutma ayarı (En sıcak ayar)

Max. = En yüksek soğutma ayarı (En soğuk ayar)

Lütfen soğutma alanında farklı sıcaklıklar olacağını unutmayın.

İç sıcaklık aynı zamanda dış ortam sıcaklığına, kapıların açılıp kapanma sıklığına ve buzdolabı içindeki besin miktarına bağlıdır.

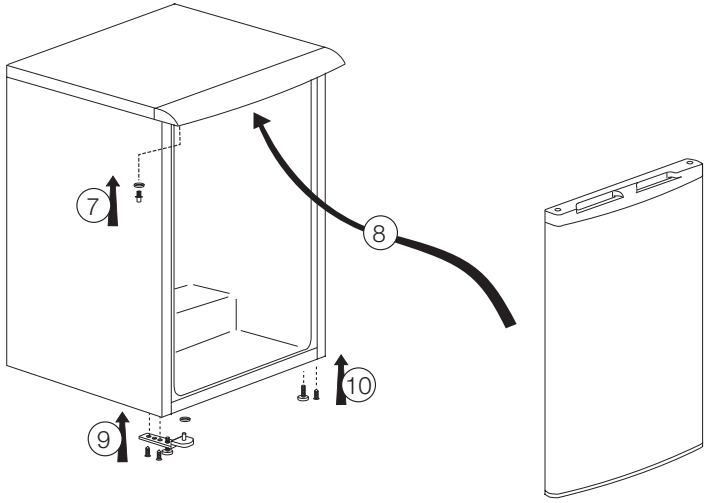
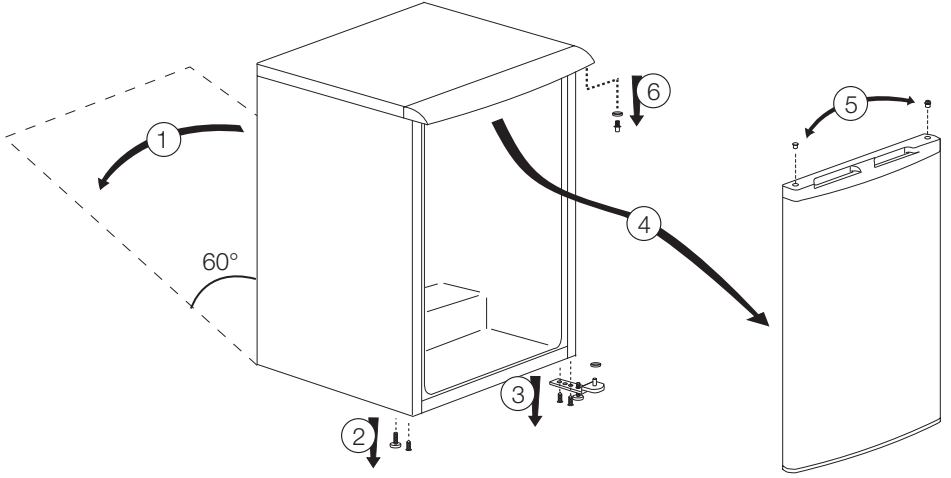
Kapıların sık açılıp kapanması buzdolabı iç sıcaklığının artmasına sebep olur. bu sebeple kullanıldıktan sonra kapıların hemen kapatılması önerilir.

Ürününüzün normal saklama sıcaklığı derin dondurucu modunda -18 °C / soğutucu modunda +4 °C olmalıdır. Daha fazla soğutmak için termostat

düğmesini saat yönüne doğru çeviriniz. İç bölümlerin istenilen sıcaklığa ulaştığından emin olmak için bir termometre ile sıcaklığı kontrol etmenizi öneririz.

Termometredeki okunan sıcaklık hemen artacağı için, termometreyi ürünün içinden içinden çıkarr çıkarmaz okunması gereklidir

Kapı yön deęiřimi



5 Bakım ve temizlik

- ⚠ Temizlik için gaz, benzin ve benzeri maddeleri kesinlikle kullanmayınız.
 - ⚠ Temizleme işlemine başlamadan önce ürünün fişini çekmenizi tavsiye ederiz.
 - ❗ Temizleme işi için asla keskin aşındırıcı aletler, sabun, ev temizlik maddeleri, deterjan ya da cila gibi maddeleri kullanmayınız.
 - ❗ Buzdolabınızın içini temizlerken ılık su ile siliniz ve daha sonra iyice kurulaştırınız.
 - ❗ Bir çay kaşığı sodyum bikarbonatın yarım litre suda çözünmesi ile elde edilen bir çözeltide ıslatıldıktan sonra iyice sıkılmış bir bezle dolabın içini siliniz ve sonra kurulaştırınız.
 - ⚠ Lamba muhafazasına ve diğer elektrikli kısımlara su girmemesine dikkat edin.
 - ⚠ Buzdolabınız uzunca bir süre kullanılmıyorsa, elektrik bağlantısını kesiniz, içindeki tüm yiyecekleri çıkarınız, temizleyiniz ve kapısını aralık bırakınız.
 - ❗ Kapı sızdırmazlık contalarının temizliğini ve üzerlerinde partiküller olmadığını düzenli şekilde kontrol ediniz.
 - ⚠ Kapı raflarını çıkarmak için üzerindeki tümünü alınız ve basitçe yukarı doğru kaldırarak tabandan çıkarınız.
 - ❗ Buzdolaplarımızın üretiminde kokuya sebebiyet verecek hiçbir madde kullanılmamaktadır. Ancak uygun olmayan besin saklama koşulları ve buzdolabı iç yüzeyinin gerektiği şekilde temizlenmemesine bağlı olarak koku sorunu ortaya çıkabilir.
- Bu sorunu önlemek için dikkat edilecek noktalar şu şekildedir:
- ❗ Ürünlerin temiz tutulması önemlidir.

Bunun için 15 günde bir buzdolapları karbonatlı su ile temizlenmelidir. (Deterjan veya sabun kesinlikle kullanılmamalıdır.) Yemek artıkları vb. lekeler kokuya sebep olabilir.

- ❗ Yiyeceklerin kapalı kaplarda saklanması gerekmektedir. Ağzı açık saklanan gıdalardan yayılan mikroorganizmalar kötü kokuya sebep olabilir.
 - ❗ Saklama süresi dolan ve bozulan gıdaların, buzdolabında kesinlikle tutulmaması gerekmektedir.
- Buzdolabınızda kullanma koşuluna bağlı olarak koku sorunu oluşması durumunda bu uygulamayı yapabilirsiniz:
- ❗ Çay bilinen en iyi koku alıcılarından biridir. Çayda bulunan Catechin maddesinin molekülündeki açık hidroksil (OH) uçları, koku veren uçucu organikleri tutarak kötü kokuları temizlemiş olur.
 - ❗ Demlemiş olduğunuz çay posasını ağzı açık bir kap içinde akşamdan buzdolabının içine yerleştiriniz ve en geç 12 saat sonra alınız. Çay posasını buzdolabı içinde 12 saatten fazla tutarsanız, kokuya sebep olan organizmaları bünyesinde toplayacağı için kokunun kaynağı haline gelebilir, mutlaka atılmalıdır.

Plastik Yüzeylerin Korunması

- ❗ Buzdolabınızın plastik yüzeylerine zarar vermesi nedeniyle sıvı yağları veya pişmiş yağlı yemekleri buzdolabınıza ağzı açık kaplarda koymayınız. Plastik yüzeylere yağ dökülmesi veya yağın sürülmesi durumlarında ilgili bölgeyi hemen ılık suyla temizleyip kurulaştırınız.

6 Problemler için Çözüm Önerileri

Servis çağırılmadan önce, bu listeyi gözden geçirin. Sizi zaman ve para kaybindan kurtarabilir. Bu liste sık rastlanabilecek, hatalı işçiliğe ya da malzeme kullanımına bağlı olmayan şikayetleri içermektedir.

Şikayet	Olası Neden	Çözüm
Buzdolabı çalışmıyor	Fiş prize doğru takılmış mı?	Fiş prize takın.
	Buzdolabınızın bağlandığı prizinin sigortası ya da ana sigorta atmış mı?	Sigortayı kontrol edin.
Soğutucu bölmesinin yan duvarında terleme.	Çok soğuk ortam koşulları. Kapının çok sık açılıp kapanması. Çok nemli ortam koşulları. Açık olarak sıvı içeren gıdaların saklanması. Kapının açık kalması.	Termostat konumunun daha soğuk konuma alınması. Kapı açık kalma süresinin azaltılması daha az sıklıkta kullanılması. Açık kaplarda saklanan gıdaların üzerinin uygun şekilde kapanması. Oluşan nemi kuru bir bez ile silin ve devam edip etmediğini kontrol ediniz.
Kompresör çalışmıyor	Ani elektrik kesilmesinde veya fişin çıkarılıp takılmasında buzdolabı soğutma sistemindeki gazın basıncı henüz dengelenmemiş olduğu için kompresör koruyucu termiği atar.	Yaklaşık 6 dakika sonra buzdolabınız çalışmaya başlayacaktır. Bu süre sonunda buzdolabınız çalışmaya başlamamış ise servis çağırınız
	Buzdolabı buz çözme devresindedir.	Bu tam otomatik buz çözme yapan bir buzdolabı için normaldir. Buz çözme döngüsü periyodik olarak gerçekleşir.
	Buzdolabınızın fişi prize takılı değildir.	Fişin prize iyice takılı olduğundan emin olunuz.
	Sıcaklık ayarları doğru yapılmış mı?	
	Elektrik kesilmiştir.	Elektrik şirketini arayınız.

Buzdolabı çok sık ya da çok uzun çalışıyor.	Yeni buzdolabınız, eskisinden daha geniş olabilir.	Bu gayet normaldir. Daha büyük buzdolapları daha uzun süre çalışır.
	Oda sıcaklığı yüksek olabilir.	Bu gayet normaldir.
	Buzdolabının fişi daha yeni takılmış ya da yeni yiyecek koyulmuş olabilir.	Buzdolabının tamamen soğuması birkaç saat daha uzun sürebilir.
	Yakın zamanda büyük miktarlarda sıcak yemek buzdolabına konmuş olabilir.	Güvenli saklama sıcaklığına ulaşana kadar, sıcak yiyecekler buzdolabının uzun süre çalışmasını neden olur.
	Kapılar sık sık açılmış ya da uzun süre açık kalmıştır.	İçeri giren sıcak hava buzdolabının daha uzun çalışmasına neden olur. Kapıları daha seyrek açınız.
	Dondurucu ya da soğutucu kapısı aralık kalmış olabilir.	Kapıların tamamen kapalı olup olmadığını kontrol ediniz.
Sıcaklıkların çok düşük olması	Buzdolabınızın sıcaklığı çok düşük bir sıcaklığa ayarlanmıştır.	Buzdolabınızın sıcaklığını daha yüksek bir dereceye ayarlayıp kontrol ediniz.
Sıcaklıkların çok yüksek olması.	Buzdolabınızın sıcaklığı çok yükseğe ayarlanmıştır.	Soğutucu ya da dondurucu sıcaklığı yeterli seviyeye gelene kadar, soğutucu ya da dondurucu sıcaklığını değiştiriniz.
	Kapılar sık sık açılmış ya da uzun süre açık kalmıştır.	Kapılar açıldığında soğutucu sıcak hava girer. Kapıları daha seyrek açınız.
	Kapı aralıktır.	Kapıyı tamamen kapatınız.
	Yakın zamanda büyük miktarlarda sıcak yemek buzdolabına konmuş olabilir.	Soğutucu ya da dondurucu istenilen sıcaklığa ulaşana kadar bekleyiniz.
	Buzdolabının fişi daha yeni takılmış olabilir.	Buzdolabının tamamen soğuması, boyutu nedeniyle zaman alır.

Gürültü		
Buzdolabı çalışırken çalışma sesi artıyor.	Ortam sıcaklığının değişmesine bağlı olarak buzdolabının çalışma performans karakteristikleri değişebilmektedir.	Bu normaldir ve bir arıza değildir.
Sarsılma ya da gürültü.	Zemin düz değil ya da zayıftır. Buzdolabı yavaşça hareket ettirildiğinde sallanır.	Zeminin düz; dayanıklı olduğundan ve buzdolabını taşıyabileceğinden emin olunuz.
	Gürültü buzdolabının üzerine konulmuş eşyadan kaynaklanıyor olabilir.	Eşyalar dolabın üzerinden kaldırılmalıdır.
Buzdolabında sıvı dökülmesi veya püskürmesi benzeri sesler geliyor.	Buzdolabının çalışma prensipleri gereği sıvı ve gaz akışları gerçekleşmektedir.	Bu normaldir ve bir arıza değildir.
Buzdolabı içinde su/yoğunlaşma.		
Buzdolabının iç duvarlarında nem birikiyor.	Havanın sıcak ve nemli olması yoğunlaşmayı artırır.	Bu normaldir ve bir arıza değildir.
	Kapılar aralıktır.	Kapıların tamamen kapalı olduğundan emin olunuz.
	Kapı çok sık açılmıştır ya da uzun süre açık kalmıştır.	Kapıyı daha seyrek açınız.
Buzdolabı dışında su/yoğunlaşma.		
Buzdolabının dışında ya da kapıların arasında nem oluşuyor.	Hava nemlidir.	Nemli havalarda bu gayet normaldir. Nem azaldığında yoğunlaşma kaybolacaktır.

Buzdolabının içi kötü kokuyor.	Buzdolabının içi temizlenmelidir.	Buzdolabının için sünger, ılık su veya karbonatlı su ile temizleyiniz.
	Bazı kaplar ya da paketleme malzemeleri koku yapıyordur.	Başka kap ya da marka paketleme malzemesi kullanınız.
Kapıların açılıp kapanması		
Kapı(lar) kapanmıyor.	Yiyecek paketleri kapının kapanmasına engel oluyor.	Kapıları engelleyen paketlerin yerlerini değiştiriniz.
	Buzdolabı zemin üstünde tamamen dik durmuyor, yavaşça hareket ettirildiğinde sallanıyordur.	Yükseltici vidaları ayarlayınız.
	Zemin düz ya da sağlam değildir.	Zeminin düz olduğundan ve buzdolabını taşıyabileceğinden emin olunuz.

DİKKAT !

- * ÜRÜN İÇİNE HERHAŒI BİR BAKIR MALZEME KOYMAYINIZ!
- * AMBALAJSIZ BESİNİ ÜRÜN İÇİNE KOYMAYINIZ!

7 Tüketici Hizmetleri

Değerli Müşterimiz,

Arçelik Çağrı Merkezi haftanın 7 günü 08:00-24:00 saatleri arasında 444'lü telefon numarası ile canlı olarak hizmet vermektedir.

Doğrudan bu numarayı çevirerek Arçelik Çağrı Merkezine başvurabilir ve arzu ettiğiniz hizmeti talep edebilirsiniz.

* Sabit telefonlardan yapılan aramalarda şehir içi arama tarifi üzerinden, cep telefonu ile yapılan aramalarda ise GSM-GSM tarifi üzerinden ücretlendirme yapılmaktadır.

Çağrı Merkezimize ayrıca www.arcelik.com.tr adresindeki Tüketici Hizmetleri bölümünde bulunan formu doldurarak ya da 0 216 423 23 53 nolu telefona faks çekerek de ulaşabilirsiniz.

Yazılı başvurular için adresimiz: Arçelik Çağrı Merkezi, Arçelik A.Ş. Ankara Asfaltı Yanı,34950 Tuzla/İSTANBUL

Arçelik Çağrı Merkezi
444 0 888

(Sabit telefonlardan veya cep telefonlarından alan kodu çevirmeden arayınız*)

Diğer Numara
0.216.585 8 888

*Sabit telefonlardan yapılan aramalarda şehir içi arama tarifi üzerinden, cep telefonu ile yapılan aramalarda ise GSM-GSM tarifi üzerinden ücretlendirme yapılmaktadır.

Aşağıdaki önerilere uymanızı rica ederiz.

1. Ürününüzü aldığınızda Garanti belgesini Yetkili Satıcınıza onaylattırınız.
2. Ürününüzü kullanma kılavuzu esaslarına göre kullanınız.
3. Ürününüzle ilgili hizmet talebiniz olduğunda yukarıdaki telefon numaralarından Hizmet Merkezimize başvurunuz.
4. Hizmet için gelen teknisyene "teknisyen kimlik kartı"nı sorunuz.
5. İşiniz bittiğinde servis teknisyeninden "HİZMET FİŞİ" istemeyi unutmayınız. Alacağınız Hizmet Fişi, ilerde ürününüzde meydana gelebilecek herhangi bir sorunda size yarar sağlayacaktır.
6. Kullanım ömrü: 10 yıldır. (Ürünün fonksiyonunu yerine getirebilmesi için gerekli yedek parça bulundurma süresi)



*Garanti ile ilgili olarak
müsterinin dikkat etmesi
 gereken hususlar*

ARÇELİK tarafından verilen bu garanti, Buzdolabı'nın normalin dışında kullanılmasından doğacak arızaların giderilmesini kapsamadığı gibi, aşağıdaki durumlar da garanti dışıdır:

1. Kullanma hatalarından meydana gelen hasar ve arızalar,
2. Ürünün müşteriye tesliminden sonraki yükleme, boşaltma ve taşıma sırasında oluşan hasar ve arızalar,
3. Voltaj düşüklüğü veya fazlalığı; hatalı elektrik tesisatı; ürünün etiketinde yazılı voltajdan farklı voltajda kullanma nedenlerinden meydana gelecek hasar ve arızalar,
4. Yangın ve yıldırım düşmesi ile meydana gelecek arızalar ve hasarlar.
5. Ürünün kullanma kılavuzlarında yer alan hususlara aykırı kullanımından kaynaklanan arızalar.

Yukarıda belirtilen arızaların giderilmesi ücret karşılığında yapılır.

Ürünün kullanım yerine montajı ve nakliyesi ürün fiyatına dahil değildir.

Garanti belgesinin tekemmül ettirilerek tüketiciye verilmesi sorumluluğu, tüketicinin mali satın aldığı satıcı, bayi, acenta ya da temsilciliklere aittir. Garanti belgesi üzerinde tahrifat yapıldığı, ürün üzerindeki orijinal seri numarası kaldırıldığı veya tahrif edildiği takdirde bu garanti geçersizdir.

Ürününüzün CE uygunluk değerlendirmesi Arçelik A.Ş. tesislerinde yapılmıştır.

Üretim yeri: Arçelik A.Ş. Buzdolabı İşletmesi
Organize Sanayi Bölgesi 1. Cadde 26110 Eskişehir

Çağrı Merkezi
444 0 888

Diğer Numara
0216 585 8 888

ARÇELİK A.Ş. Tuzla 34950 İstanbul
Tel: (0-216) 585 85 85 Fax: (0-216) 585 80 80

ARÇELİK buzdolabının, kullanma kılavuzunda gösterildiği şekilde kullanılması ve Arçelik'in yetkili kıldığı Servis elemanları dışındaki şahıslar tarafından bakım, onarım veya başka bir nedenle müdahale edilmemiş olması şartıyla, bütün parçaları dahil olmak üzere tamamı malzeme, işçilik ve üretim hatalarına karşı ürünün teslim tarihinden itibaren **3 (ÜÇ) YIL SÜRE İLE GARANTİ EDİLMİŞTİR.**

Garanti kapsamı içinde gerek malzeme ve işçilik gerekse montaj hatalarından dolayı arızalanması halinde yapılan işlemler için işçilik masrafı, değiştirilen parça bedeli ya da başka bir ad altında hiçbir ücret talep edilmeyecektir. Garanti süresi içinde yapılacak onarımlarda geçen süre, garanti süresine ilave edilir. Tamir süresi en fazla 20 iş günüdür. Bu süre mamulün yetkili servis atölyelerimize, yetkili servis atölyelerimiz bulunmaması durumunda Yetkili Satıcılarımıza veya Firmamıza bildirildiği tarihten itibaren başlar. Ürünün arızasının 10 iş günü içinde giderilememesi halinde Arçelik A. Ş., ürünün tamiri tamamlanuncaya kadar, benzer özelliklere sahip başka bir ürünü, müşterinin kullanımına tahsis edecektir.

Arızanın giderilmesi konusunda uygulanacak teknik yöntemlerin tespiti ile değiştirilecek parçaların saptanması tamamen firmamıza aittir. Arızanın giderilmesi ürünün bulunduğu yerde veya Yetkili Servis atölyelerinde yapılabilir. Müşterimizin buna onayı şarttır.

Tüketicinin onarım hakkını kullanmasına rağmen malın;

-Tüketicieye teslim edildiği tarihten itibaren, garanti süresi içinde kalmak kaydıyla, bir yıl içerisinde en az dört defa veya imalatçı-üretici ve/veya ithalatçı tarafından belirlenen garanti süresi içerisinde altı defa arızalanmasının yanı sıra, bu arızaların maldan yararlanamamayı sürekli kılması,

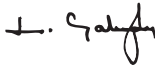
-Tamiri için gereken azami süresinin aşılması ,

-Firmanın servis istasyonunun, servis istasyonunun mevcut olmaması halinde sırayla satıcısı, bayii, acentesi temsilciliği ithalatçısı veya imalatçı-üreticisinden birisinin düzenleyeceği raporla arızanın tamirini mümkün bulunmadığının belirlenmesi, durumlarında tüketici malın ücretsiz değiştirilmesini, bedel iadesi veya ayıp oranda bedel indirimi talep edebilir.

Garanti belgesi ile ilgili olarak çıkabilecek sorunlar için T.C.Gümrük ve Ticaret Bakanlığı Tüketicinin Korunması ve Piyasa Gözetim Genel Müdürlüğü'ne başvurulabilir. Bu Garanti Belgesi'nin kullanılmasına 4077 sayılı Tüketicinin Korunması Hakkında Kanun ile bu Kanun'a dayanılarak yürürlüğe konulan Garanti Belgesi Uygulama Esaslarına Dair Yönetmelik uyarınca, T.C.Gümrük ve Ticaret Bakanlığı Tüketicinin Korunması ve Piyasa Gözetim Genel Müdürlüğü tarafından izin verilmiştir.

ARÇELİK A.Ş.

GENEL MÜDÜR



GENEL MÜDÜR YRD.



Seri No:

Tip: 2020 ND

Teslim Tarihi, Yeri:

Fatura Tarihi, No:

Satıcı Firma Ünvanı:

Adres:

Tel-Faks:

Satıcı Firma (Kaşe ve İmza):

Bu belge, T.C.Gümrük ve Ticaret Bakanlığının 97539 no'lu ve 17.02.2011 izin tarihli belgesine göre düzenlenmiştir.

Bu bölümü, ürünü aldığınız Yetkili Satıcı imzalayacak ve kaşeyecektir.