



*inverter mono split klima
kullanma kılavuzu*

*12060
18060
24060*

Değerli Müşterimiz.

Modern tesislerde üretilmiş ve titiz kalite kontrol işlemlerinden geçirilmiş olan ürününüzün size en iyi verimi sunmasını istiyoruz.

Bunun için, bu kılavuzun tamamını, ürününüzü kullanmadan önce dikkatle okumanızı ve bir başvuru kaynağı olarak saklamanızı rica ediyoruz.



Bu ürün, çevreye saygılı modern tesislerde) doğaya zarar vermeden üretilmiştir.



EEE Yönetmeliğine Uygundur.

İçindekiler

1. Klimanızı kullanmadan önce yapılması gereken işlemler ve güvenlik uyarıları	2
2. Klimanızın teknik özellikleri	3
İç ünite	4
Dış ünite	5
Uzaktan kumanda	6
Klimanızın üstün özellikleri	7
3. Ön hazırlık	8
Uzaktan kumanda askısının duvara monte edilmesi	8
Uzaktan kumanda pillerinin değiştirilmesi	8
Uzaktan kumandanızı kullanırken dikkat etmeniz gereken noktalar	8
4. Klimanızın çalıştırılması	9
Açma / Kapama	9
Çalışma konumları	9
Soğutma konumu	10
Akıllı çalışma sistemi (A.Ç.S) konumu	10
Nem giderme konumu	11
Isıtma Konumu	12
Jet cool / Jet heat konumu	13
Uyku konumu	13
Neo plasma konumu	14
Enerji tasarrufu soğutma konumunda.....	14
Hava akımı yönlendirilmesi	15
Otomatik temizleme	15
Yatay salınım kontrolü.....	16
Aydınlatma tuşu	16
Saatin ayarlanması.....	16
Program saatinin ayarlanması.....	17
Program saatinin iptal edilmesi.....	18
Otomatik başlatma.....	18
Manuel çalıştırma.....	18
Test çalıştırma.....	19
5. Bakım ve temizlik	20
6. Pratik ve yararlı bilgiler	22
7. Yetkili servis çağırmadan önce yapılması gerekenler.....	23
8. Konforlu bir kullanım ve enerji tasarrufu için neler yapılmalı.....	25
9. Atık gereksinimleri.....	26

1 Klimanızı Kullanmadan Önce Yapılması Gereken İşlemler ve Güvenlik Uyarıları

- Şebeke geriliminin 220 Volt olduğundan emin olunuz.
- Elektrik tesisatınızın uygun olduğundan emin olunuz. Klimanızı bağlayacağınız hattın mutlaka topraklanmış olması gerekmektedir.
- Topraklama tesisatını ehliyetli bir elektrikçiye yaptırmayı ihmal etmeyiniz. Topraklama yapılmadan, yasal ve standartlara uygun olmayan şebeke beslemelerinin kullanımı halinde, ortaya çıkabilecek kullanım zararından firmamız sorumlu olmayacaktır.
- Klimanızı hazır duruma getirmek için Yetkili Servisi çağırınız.
- Klimanıza mutlaka modeline uygun gecikmeli tip (C-tipi) otomatik sigorta kullanınız.
- Klimanızı besleme kablosundan tutarak çekmeyiniz. Kabloda olabilecek herhangi bir hasarda, elektrik çarpabilir.
- Eğer üründen garip ses, duman ve koku gelirse ürünü sigortadan kapatınız.
- Klimanızdan soğutucu gaz kaçtığında havalandırmak için mutlaka pencereleri açınız.
- Hava filtresini çıkarırken metal parçalara dokunmayınız. Bu sizin yaralanmanıza neden olabilir.
- Klimanıza doğru yanıcı ve soğutucu gazlar içeren spreyler sıkmayınız.
- Klimanızın üzerindeki düğmeleri ıslak elle kullanmayınız.
- Klimanızı, bulunduğunuz mekanı soğutmak dışında (elbiseleri kurutmak, gıdaları muhafaza etmek, hayvanları yaşatmak, bitki yetiştirmek gibi) bir amaçla kullanmayınız.
- Klimanız çalışırken iç ve dış ünitelerdeki hava giriş ve çıkış menfezlerine elinizi veya bir başka cismi sokmayınız. İç kısımda bulunan dönen fanlar ağır yaralanmalara neden olabilir.
- Çocukların ürün üzerine çıkmasını engelleyiniz. Aksi takdirde ciddi yaralanmalara neden olabilir.
- Hava akımının uzun süre doğrudan vücudunuza gelmemesine dikkat ediniz.
- Elektriksel parçaların suyla temasını engelleyiniz. Klimanın elektriksel parçaları suyla temas ettiyse klimanızı kapatıp servis çağırınız.
- Klimadan tahliye edilen suyu içmeyiniz.

- Klimanızın yakınında ısıtıcı cihazlar kullanmayınız. Bu cihazlardan yayılabilecek aşırı ısı, klimanızın plastik parçalarında erimeye neden olabilir. Elektrik kablosunun ısı kaynaklarından uzak olmasına dikkat ediniz.
- Klimanızın hava giriş ve çıkış menfezlerini tıkamayınız. Bu klimanızın randımanının düşmesine ve düzensiz çalışmasına yol açar. Klimanızı şartlara ve sağlık koşullarına en uygun sıcaklığa ayarlayınız. Özellikle küçük çocukların ve yaşlıların bulunduğu odaların sıcaklık düzeylerine dikkat ediniz.
- Klimanızı durdurduktan sonra tekrar çalıştırmak için 3 dakika bekleyiniz. Aksi takdirde tesisatınızın sigortası atabilir.
- Elektrik kablosu üzerine ağır maddeler koymayınız.

Ürünün taşınması

Ürünü başka bir yere taşımanız gerekirse, Yetkili Servis Merkezi ile iletişim kurun.

Dikkat !

Güvenlik önlemlerinin alınmasında herhangi bir hata yapılması durumunda son derecede tehlikeli sonuçlar doğabilir. Bu önlemlere uyulmadığı takdirde firmamız hiçbir sorumluluk kabul etmeyecektir.

Uyarı :

Klimanız çalışır konumda iken, elektrik kesildiğinde set değerlerini hafızasında saklama yeteneğine sahiptir. (Otomatik başlatma). Dolayısı ile tekrar elektrik geldiğinde kendiliğinden set edilen değerde çalışmaya devam eder. Bu konunun detayını "Otomatik Başlatma" başlığı altında (Sayfa 18) görebilirsiniz. Klimanızın elektriği tekrar geldiğinde otomatik başlatma ile çalışmasını istemiyorsanız sigortadan kapatınız, ya da yine "Otomatik Başlatma" başlığı altındaki detayları okuyarak sırası ile işlemleri yapınız.

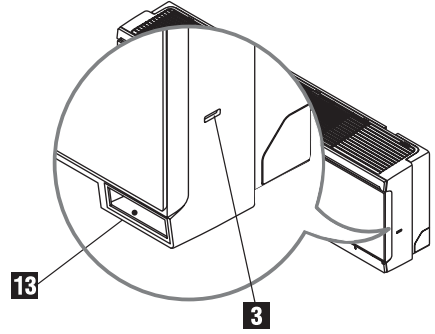
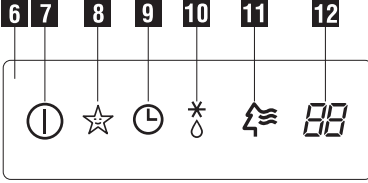
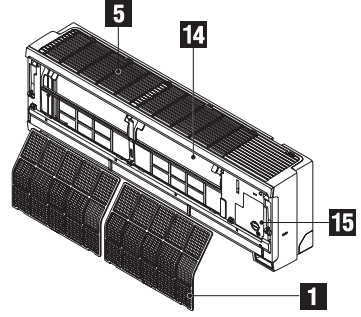
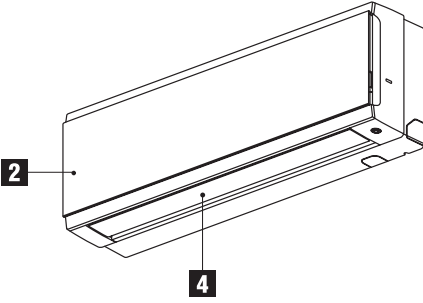
2 Klimanızın Teknik Özellikleri

Modeller		12060	18060	24060
Soğutma kapasitesi	(Btu/h)	12000	18000	25000
	(W)	3519	5279	7331
Isıtma kapasitesi	(Btu/h)	15600	23000	29000
	(W)	4574	6745	8504
Enerji verimlilik oranı	Soğutma	3.63/A	3.34/A	3.22/A
	Isıtma	3.81/A	3.75/A	3.21/C
Çekilen enerji (W)	Soğutma	970	1580	2280
	Isıtma	1200	1800	2650
Çekilen akım (A)	Soğutma	4.3	7.3	10,5
	Isıtma	5.3	8.3	12,5
Elektrik girişi	(V/Hz.)	220-240/50	220-240/50	220-240/50
Nem alma kapasitesi	(lt/h)	1.5	2.1	3,2
* Yıllık enerji tüketimi soğutma modunda	(kWs)	485	790	1140
Ses seviyesi	dB(A)	26	34	37
İç ünite net ağırlığı	(kg.)	13	18	18
Dış ünite net ağırlığı	(kg.)	36.5	50.2	66
Kullanılacak sigorta	(C Tipi)	16 Amper	20 Amper	20 Amper

- Şirketimizdeki geliştirme faaliyetlerinden dolayı ürün özelliklerinin, haber verilmeksizin değiştirilme hakkı tarafımızda saklıdır.
- Anma değeri için TS EN 14511 de T1 iklim şartları ile tarif edilen koşullar esas alınmıştır.
- İç ve dış ortam sıcaklıklarının standartlarda esas alınan değerlerin dışına çıkması durumunda klimanızın ısıtma ve soğutma kapasitelerinin etkilenmesi doğaldır.
- Ürünün üzerinde bulunan işaretlemelerde veya ürünle birlikte verilen diğer basılı dokümanlarda beyan edilen değerler, ilgili standartlara göre laboratuvar ortamında elde edilen değerlerdir. Bu değerler, ürünün kullanım ve ortam şartlarına göre değişebilir.
- Satın almış olduğunuz ürünün kullanım ömrü 10 yıldır. Bu, ürünün fonksiyonunu yerine getirebilmesi için gerekli yedek parça bulundurma süresidir.

* Soğutma konumunda 1 yılda 500 saatlik çalışma ile harcanan enerji tüketimidir.

İç ünite



1 Anti bakteriyel filtre

2 Ön panel

3 Manuel çalıştırma tuşu

4 Hava çıkış menfezi

5 Hava giriş menfezi

6 Çalışma durumu LCD displayi

7 Açma/ Kapama işareti

8 Uyku konumu işareti

9 Zamanlayıcı işareti

10 Defrost işareti

11 Neo plasma işareti

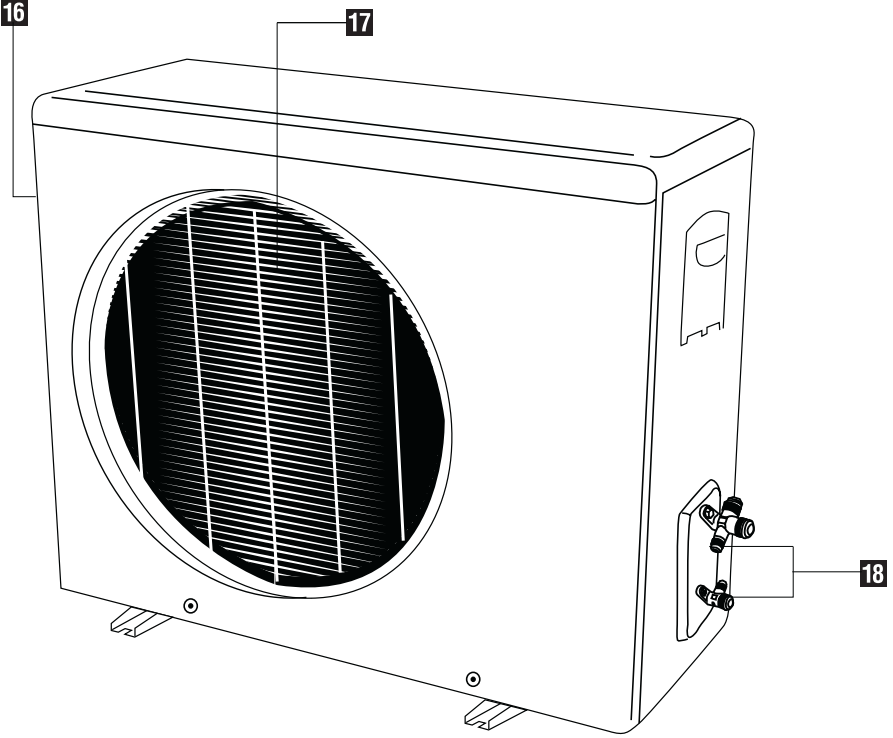
12 Dijital gösterge
(Set edilen sıcaklığı gösterir)

13 Sinyal alıcı

14 Neo plasma

15 Kontrol kutusu kapağı

Dış ünite

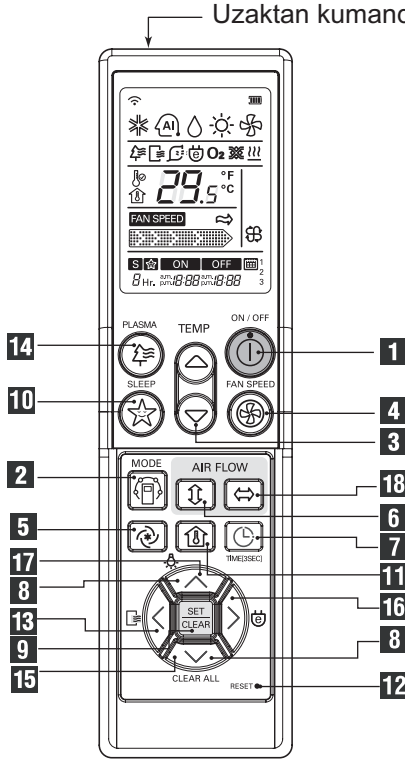


16 Hava giriş menfezi (arka ve yanda)

17 Hava çıkış menfezi

18 İç-dış ünite boru bağlantı vanaları

Uzaktan Kumanda



1 Açma/Kapama tuşu

2 Çalışma konumu seçim tuşu

3 Oda sıcaklığı ayar tuşu

4 İç ünite fan hızı ayar tuşu

5 Jet cool / Jet heat tuşu

6 Hava akımı yönlendirme tuşu (yukarı-aşağı)

7 Zaman ayarı başlatma ve bitirme tuşu

8 Zaman ayarı arttırma ve azaltma tuşu

9 Zaman ayarı kayıt/iptal tuşu

10 Uyku konumu tuşu

11 Oda sıcaklığı göstergesi tuşu*

12 Sıfırlama tuşu (RESET)

13 Otomatik temizleme tuşu

14 Neo plasma hava temizleme tuşu

15 Tüm zaman ayarlarını iptal tuşu

16 Enerji tasarruf modu tuşu

17 Aydınlatma tuşu

18 Yatay salınım kontrol tuşu

*Kumanda üzerinden okuduğunuz ortam sıcaklığı, kumanda sıcaklık sensörü sıcaklığı geniş bir aralıktan algıladığı için yanıltıcı olabilir.

Klimanızın üstün özellikleri

Nem Giderme konumu

Sıcaklığın nişpeten düşük fakat nemin yüksek olduğu durumda, hava konfor şartlarını sağlamak için geliştirilmiş bir sistemdir.

Akıllı çalışma sistemi konumu

Klimanızın oda sıcaklığını hissederek, fan hızını ve ayarlanmış sıcaklığı otomatik olarak kontrol etmesidir.

Programlı (başlama / bitirme) fonksiyonu

Klimanızın belirlemiş olduğunuz zaman ve şartlarda kendi kendine çalışmasını veya durmasını ayarlar. Bu sayede elektrik tasarrufu sağlanarak, serin ve rahat bir ortamda maksimum konfor elde edilir.

Otomatik hava akımı yön kontrolü

Aşağı yukarı hareket edebilen yatay kanatlar ve sağa sola hareket edebilen dikey kanatlar sayesinde, hava akımını istediğiniz açıda yönlendirebilirsiniz. Bu sayede bulunduğunuz ortamda homojen bir sıcaklık dağılımı sağlamak mümkün olacaktır.

Otomatik temizleme

Klima durdurulduktan sonra, içerisindeki nemi kurutarak toz ve bakteri oluşumunu önler. Daha hijyenik bir ortam sağlar.

Uyku konumu otomatik kontrolü

1 - 7 saat arasında belirlediğiniz süre sonunda, klimanızın çalışmasını otomatik olarak durduracak olan bu sistemde, sıcaklık ayarı 30 dakika sonra 1°C, bir saat sonra ise 2°C yükselecektir. Böylece ertesi sabah size güç ve zindelik veren, daha rahat ve dinlendirici bir uyku ortamı sağlamış olacaktır.

Uzaktan kumanda

Parmağınızın tek bir hareketi ile klimanızın bütün fonksiyonlarını, oturduğunuz yerden rahatça gerçekleştirebilirsiniz.

Jet cool / heat

Bulduğunuz ortamın kısa bir sürede soğuması için jet cool / heat tuşuna başmanız yeterli olacaktır. Klimanız soğutma konumunda 18°C ayar sıcaklığında 30 dk., ısıtma konumunda ise 30°C ayar sıcaklığında 60 dk. kesintisiz olarak çalışacaktır.

Neo Plasma hava temizleme sistemi

Klimanızdaki neo plasma hava temizleme sistemi yardımıyla gözle görülemeyecek kadar küçük toz, partikül ve bakterileri ortamdaki arındırabilirsiniz.

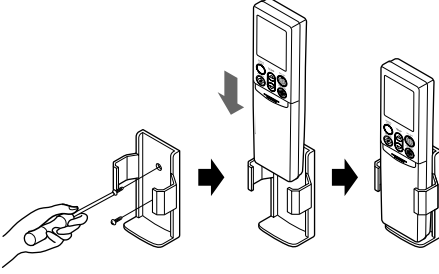
Enerji tasarruf konumu

Bu konumda, soğutma ve nem alma işlevlerinde enerji tasarrufu sağlayabilirsiniz.

3 Ön Hazırlık

Uzaktan kumanda askısının duvara monte edilmesi

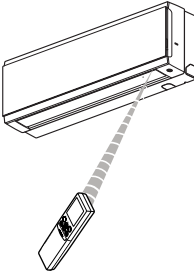
Uzaktan kumandanızın askısını, vida yerlerinden vidalayarak duvara monte ediniz. Askıyı sabitleştirmeden önce, uzaktan kumandanızın sinyallerinin bu noktadan alındığından emin olunuz.



Uzaktan kumandanızı kullanırken dikkat etmeniz gereken noktalar.

Uzaktan kumandanızı kullanacağınız zaman, klimanızın üzerindeki sinyal alıcıya doğru tutunuz. Uzaktan kumandanız ile klimanızın alıcısı arasında herhangi bir engel olmamasına dikkat ediniz. Üründen bip sesi gelmeden uzaktan kumandayla gönderilen sinyal geçerli olmamaktadır.

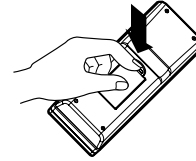
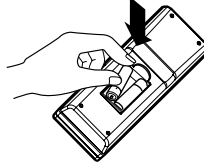
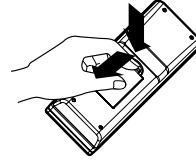
- Uzaktan kumandanızı düşürmeyiniz.
- Uzaktan kumandanızı, güneş ışınlarını doğrudan alabileceği bir yere, ısı yayan bir cihazın yakınına koymayınız.



Klimanız yetkili servis tarafından monte edilecektir.

Uzaktan kumandanızın pillerinin değiştirilmesi

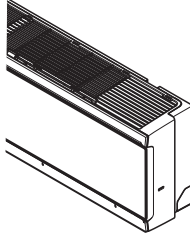
Uzaktan kumandanızın pil yuvasının kapağını ok yönünde açınız. İki adet AAA 1,5 V pili (+) ve (-) yönlerinin doğru olarak yerleşip yerleşmediğine dikkat ederek yuvalarına yerleştiriniz ve kapağı tekrar takınız.



Dikkat!

Uzaktan kumandanıza kesinlikle şekli, boyutları ve performansları standart pillerden farklı olan, şarj edilebilir piller yerleştirmeyiniz. Klimanızı uzun bir süre çalıştırmayacaksınız, uzaktan kumandanızdaki pilleri çıkarınız

4 Klimanızın Çalıştırılması



Uzaktan kumandanızın kapağını açarak “çalışma konumu seçme” tuşuna basınız. Tuşa her bastığınızda konum değişecek ve sırasıyla soğutma, A.Ç.S., nem giderme, ısıtma ve fan konumlarına geçecektir.

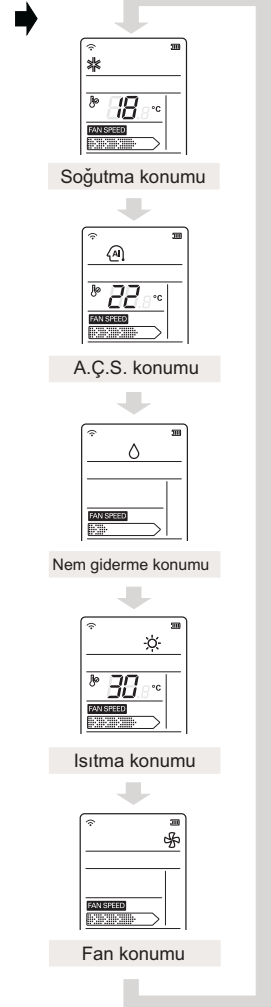
Açma / kapama

Uzaktan kumandanızı, iç ünite üzerinde bulunan kontrol paneline yönlendirip, kumanda üzerindeki “açma / kapama” tuşuna basınız. Bu durumda ön paneldeki “açma / kapama” ledi yanacak ve klimadan uyarı sinyali gelecektir.

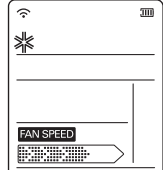
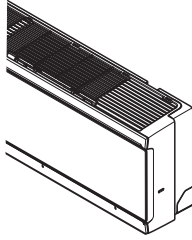
Çalışma konumları

Split klimanız 5 farklı çalışma konumunda kullanılabilir.

- ❄ Soğutma konumu**
İstenilen sıcaklık derecesi şartlarında soğutmayı sağlamak için kullanılır.
- AI A.Ç.S. konumu**
Ayarlanan sıcaklık değerine göre, split klimanız ısıtma veya soğutma konumunda otomatik olarak çalışır.
- 💧 Nem giderme konumu**
Nemin yüksek olduğu durumlarda, ortamı fazla soğutmadan nemi azaltmak için kullanılır.
- ☀ Isıtma konumu**
İstenilen sıcaklık derecesi ve şartlarında ısıtmayı sağlamak için kullanılır.
- 🌀 Fan konumu**
Klimanızın üflediği havanın odaya verilmiş hızını ayarlamak için kullanılır.



Soğutma konumu*



1. Eğer klimanız açık değil ise uzaktan kumandanızın “açma / kapama” tuşuna basınız. Bu durumda ön paneldeki “açma / kapama” simgesi yanacak ve klimadan uyarı sinyali gelecektir.

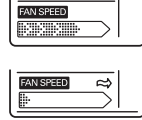
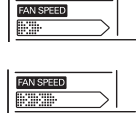
2. Uzaktan kumandanızın kapağını açınız.



3. “Çalışma konumu seçme” tuşuna basınız. Tuşa her bastığınızda konum değişecek ve sırasıyla soğutma, A.Ç.S., nem giderme, ısıtma ve fan konumlarına geçecektir. Soğutma konumunu seçiniz.



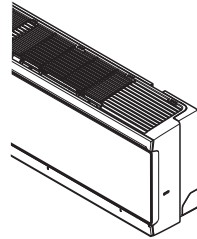
4. Soğutma konumunda, oda sıcaklığı ayar tuşlarını kullanarak istediğiniz sıcaklığı ayarlayınız. Klimanızı; soğutma için 18°C ile 30°C arasında oda sıcaklığı set değerine ayarlayabilirsiniz. “Sıcaklık artırma veya azaltma” tuşlarına her bastığınızda, oda sıcaklığı set değeri 1°C artacak veya azalacaktır.



5. Klimanızın soğuttuğu havanın odaya verilmiş hızını ayarlamak için uzaktan kumanda üzerindeki “Fan hızı ayar” tuşuna basınız. Tuşa her bastığınızda klimanız sırasıyla düşük, orta, yüksek ve chaos swing (doğal rüzgar etkisi) fan hızına geçecektir. Chaos swing (doğal rüzgar etkisi) konumundayken, fan hızı ortam sıcaklığına göre orta ve düşük hız arasında otomatik olarak değişir.

* Klimanız soğutma konumunda uzun süre çalışırsa, ön pano ve yatay kanatlar üzerinde yoğunlaşma olabilir.

Akıllı çalışma sistemi (A.Ç.S.) konumu

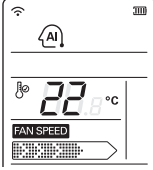


1. Eğer klimanız açık değil ise uzaktan kumandanızın “açma / kapama” tuşuna basınız. Bu durumda ön paneldeki “açma / kapama” simgesi yanacak ve klimadan uyarı sinyali gelecektir.

2. Uzaktan kumandanızın kapağını açınız.



3. “Çalışma konumu seçme” tuşuna basınız. Tuşa her bastığınızda konum değişecek ve sırasıyla soğutma, A.Ç.S., nem giderme ve ısıtma konumlarına geçecektir. A.Ç.S. konumunu seçiniz.



4. A.Ç.S. konumunda, odanızın ayarlayacağınız sıcaklık değerine getirilmesi için gerekli çalışma konumu (ısıtma/soğutma) oda sıcaklığının hissedilmesi suretiyle otomatik olarak ayarlanır.

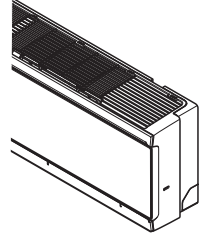
Bu konumda fan hızı, “fan hızı ayar” tuşu ile ayarlanabilir.



5. İlk kullanım için ayarlanan değer 22°C'dir. İstenildiğinde kumandanızın “sıcaklık ayar” tuşları kullanılarak 18°C - 30°C arasında bir sıcaklık değerini seçebilirsiniz. Klimanız bulunduğunuz ortamı ayarladığınız sıcaklık değerinde tutmak için göreceli olarak ısıtma veya soğutma konumunda çalışacaktır.

6. Eğer klimanızın bu konumda sağladığı konfor, sizin için uygun değilse diğer konumları seçiniz.

Nem giderme konumu

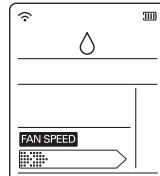


1. Eğer klimanız açık değil ise uzaktan kumandanızın “açma / kapama” tuşuna basınız. Bu durumda ön paneldeki “açma/kapama” simgesi yanacak ve klimadan uyarı sinyali gelecektir.

2. Uzaktan kumandanızın kapağını açınız.



3. Aşırı soğutma yapmadan oda içindeki fazla nemi gideren bu konuma geçmek için “Çalışma konumu seçme” tuşuna basınız. Tuşa her bastığınızda konum değişecek ve sırasıyla soğutma, A.Ç.S., nem giderme ve ısıtma konumlarına geçecektir. Nem giderme konumunu seçiniz.



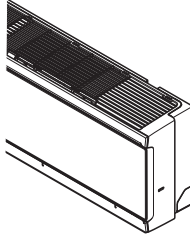
4. Nem giderme (alma) konumunda klimanız oda sıcaklığını hissederek ayar sıcaklığını ve fan hızını otomatik olarak belirleyecektir. Bu durumda sıcaklık göstergesi ekranda görülmeyeceği için sıcaklığı kontrol etmeniz mümkün değildir. Çünkü klimanız en sağlıklı koşulları ortam sıcaklığını gözönüne alarak otomatik olarak oluşturacaktır.

5. “Fan hızı ayar” tuşuna basarak fan hızını istediğiniz konuma getiriniz.



6. Chaos Swing Özelliği : Diğer fan hızlarında daha etkili (değişken fan hızlarında) hava isteği durumunda “Fan hızı ayar” tuşuna basılmalı ve chaos swing konumuna getirilmelidir. (Resimdeki gösterge chaos swing konumunu göstermektedir).

Isıtma konumu *



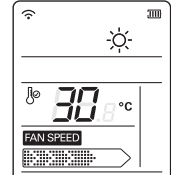
1.Eğer klimanız açık değil ise uzaktan kumandanızı,iç ünite üzerinde bulunan kontrol paneline yönlendirip, kumanda üzerindeki“açma / kapama” tuşuna basınız. Bu durumda ön paneldeki “açma / kapama” simgesi yanacak ve klimadan uyarı sinyali gelecektir.

2. Uzaktan kumandanızın kapağını açınız.



3. “Çalışma konumu seçme” tuşuna basınız. Tuşa her bastığınızda konum değişecek ve sırasıyla soğutma, A.Ç.S., nem giderme ve ısıtma konumlarına geçecektir. Isıtma konumunu seçiniz.

4. “Sıcaklık artırma ya da azaltma” tuşlarından birine basarak, istediğiniz sıcaklık derecesini ayarlayınız. Sıcaklık 16 °C ile 30 °C arasında 1 °C'lik kademelerle azaltıp artırabilirsiniz.



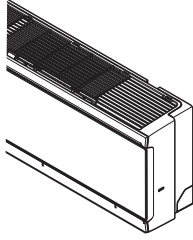
5. Daha sonra “ fan hızı ayar” tuşuna basarak, fan hızını istediğiniz konuma getiriniz. (Resimdeki gösterge yüksek fan hızını göstermektedir).

6. Chaos Swing Özelliği : Diğer fan hızlarından daha etkili (değişken fan hızlarında) hava isteği durumunda “Fan hızı ayar” tuşuna basılmalı ve chaos swing konumuna getirilmelidir.

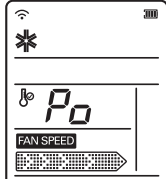
* Klimanız ısıtma konumunda iken daha verimli bir ısıtma için yatay kanat açısını en alt konumda olacak şekilde ayarlayınız.

** İç ortam sıcaklığını düşük hissettiğiniz hallerde, kumandanızdaki sıcaklık set değerini daha yüksek seçmenizi öneririz.

Jet cool / Jet heat konumu



1. Eğer klimanız açık değil ise uzaktan kumandanızın “açma / kapama” tuşuna basınız. Bu durumda ön paneldeki “açma / kapama” simgesi yanacak ve klimadan uyarı sinyali gelecektir.



2. Uzaktan kumandanızın üzerindeki “Jet cool/heat” düğmesine basınız. Klimanız soğutma konumunda 18°C ayar sıcaklığında 30 dk., ısıtma konumunda ise 30°C ayar sıcaklığında 60dk. kesintisiz olarak çalışacaktır.

3. “Jet cool/heat” konumunu iptal etmek için,
• Jet cool/heat tuşu
• Çalışma konumu seçme tuşu
• Fan hızı ayar tuşu
• Sıcaklık ayar tuşlarından birine basmanız yeterli olacaktır. “Jet cool/heat” konumunun iptal olması ile birlikte klima en yüksek hızda çalışmasına devam edecektir.



veya



veya



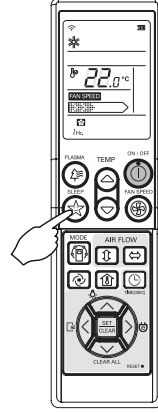
veya



4. “Jet cool/heat” konumu oda sıcaklığını kısa sürede düşürmek/yükseltmek için kullanılır.

Bu konumda dijital gösterege “Po” işareti belirecektir.

Uyku konumu



Bu konum, siz uyurken odanızın çok soğumasını veya ısınmasını önler.

Klimanız soğutma veya ısıtma yaparken uyku konumu seçildiğinde en uygun konforu sağlayacak şekilde çalışır ve belirlediğiniz süre sonunda durur.

1. Eğer klimanız açık değilse “açma/kapama” tuşuna basınız.

2. Uzaktan kumandanızın kapağını açınız.

3. “Çalışma konumu seçme” tuşuna basınız. Soğutma veya ısıtma konumlarından birini seçiniz. Daha sonra arzu edilen ortam sıcaklığına ayarlayınız.

4. Uyku konumunu ayarlamak için “uyku konumu” tuşuna basınız. Klimanızın ön panelinde bulunan LCD göstergesinde uyku konumu gösterege işareti yanacak ve uzaktan kumandanızın göstergesinde klimanızın 1 saat sonra duracağını gösteren “1” rakamı belirecektir.

5. “Uyku konumu” tuşuna her bastığınızda, klimanızın kaç saat sonra duracağını gösteren rakam 1 sayı artacaktır. Bu süre en fazla 7 saat olarak belirlenmiştir.



6. Uyku konumundan çıkmak için uzaktan kumandanızın göstergesindeki saat hanesi silinene kadar “uyku konumu” tuşuna arka arkaya basınız. Veya uzaktan kumanda üzerindeki “CANCEL” tuşuna bir kere basınız.

Not:

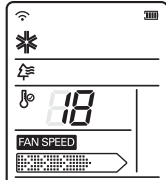
Uyku konumunda iken oda sıcaklığı ayar değeri, soğutma ve nem alma konumunda 30 dakika sonra belirlediğinizden 1°C daha yüksek, 1 saat sonra ise 2°C daha yüksek olacaktır.

Uyku konumunda chaos swing fonksiyonu çalışmaz.

Uyku konumu özelliği soğutma ve ısıtma konumları ile birlikte kullanılabilir.

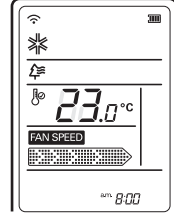
Neo plasma konumu

1. Eğer klimanız açık değil ise uzaktan kumandanızın “açma / kapama” tuşuna basınız. Bu durumda ön paneldeki “açma / kapama” simgesi yanacak ve klimadan uyarı sinyali gelecektir.



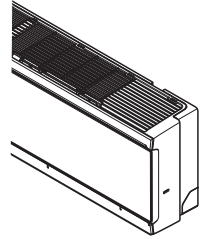
2. Uzaktan kumandanızın içindeki “Plasma” tuşuna basınız. Neo plasma, tuşa basıldığında tüm konumlar için devreye girer. Tekrar basıldığında ise devreden çıkar.

3. Uzaktan kumandanızın üzerindeki “fan hızı ayar” tuşuna basarak fan hızını istediğiniz konuma getiriniz.



4. Uzaktan kumandanızın “açma / kapama” tuşuna basmadan klima kapalı konumda iken ilk olarak “plasma” tuşuna basmanız durumunda sadece plasma hava temizleyici çalışacaktır. Bu konumda fan hızı en düşük seviyede olacaktır. “Fan hızı ayar” tuşuna basarak fan hızını ayarlayabilirsiniz.

Enerji tasarrufu soğutma konumunda



1. Eğer klimanız açık değil ise uzaktan kumandanızın “açma / kapama” tuşuna basınız. Bu durumda ön paneldeki “açma / kapama” ledi yanacak ve klimadan uyarı sinyali gelecektir.

2. Uzaktan kumandanızın kapağını açınız.

3. Uzaktan kumandanız içindeki “enerji tasarruf modü” tuşuna basınız. Bu konumda klimanızın ön panelinde bulunan LCD göstergesinde “E0” işaretinin yandığından emin olun.

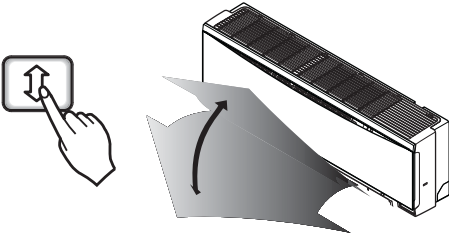


Enerji tasarrufu konumu soğutma ve nem alma işlevlerinde aktif olan bir fonksiyondur. Zaman, sıcaklık ve otomatik ayarlanan set sıcaklığa göre vücut-uyum süresini verimli ayarlayan bir opsiyondur.

4. Bu fonksiyonu iptal etmek için tekrar aynı tuşa basınız. Klima tekrardan soğutma veya nem alma konumuna dönecektir.

Hava akımının yönlendirilmesi

Uzaktan kumandanızı kullanarak yatay kanatları kontrol edip klimanın üfleme yönünü ayarlayabilirsiniz.



“Açma / Kapama” tuşuna basarak klimayı çalıştırınız. “Hava akımı yönlendirme” tuşuna basınız. Yatay kanatlar yukarıya ve aşağıya hareket etmeye başlayacaktır. Yatay kanatlar çalışmaya başladıktan sonra ilk 5 hareketinde maksimum ve minimum açı arasında salınım yapacaktır. Bu sırada yatay kanatları istediğiniz herhangi bir açıda durdurmak istiyorsanız tekrar hava akımı yönlendirme tuşuna basınız.

Not: Hava akımını yönlendirme tuşuna basıldığında, ilk 5 hareketten sonra yatay kanatlar tanımlı bir algoritma uyarınca otomatik olarak hareket edecek ve oda havasını düzgün bir şekilde dağıtacaktır. Doğal rüzgar esintisi sayesinde sizin için en konforlu ortam yaratılmış olacaktır.

Yatay kanatların yönünü ayarlamak için her zaman uzaktan kumandanızı kullanınız. Yatay kanatların elle ayarlanması ürüne hasar verebilir.

Klima kapatıldığında yatay kanatlar da kapanacaktır.

Otomatik temizleme konumu

Otomatik temizleme fonksiyonunu çalıştırmak için uzaktan kumandanızın kapağını açın ve “otomatik temizleme” tuşuna basınız.

Otomatik temizleme ikonu (AUTO CLEAN) kumandanızın ekranında belircektir. Klimanızı kapattığınızda otomatik temizleme fonksiyonu otomatik olarak 30 dakika çalışacaktır. Bu sırada klimanızın yatay kanatları 90° kapanarak (yere paralel) sadece iç ünite fanı çalışacaktır. Otomatik temizleme fonksiyonunu iptal etmek için otomatik temizleme tuşuna tekrar basınız.



Bu konumda uzaktan kumanda dijital göstergesinde “E0” işareti belircektir.

Bu konumda klima kapatıldıktan sonra klimanızın ön panelinde bulunan çalışma durumu göstergesinde “E0” simgesinin yandığından emin olunuz.

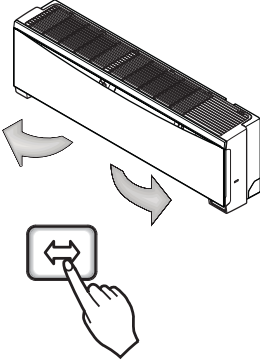
Not: Auto Clean fonksiyonu, sadece klima soğutma veya nem alma konumlarında çalışırken devreye girer.

Yatay salınım kontrolü (Dikey kanat kontrolü)

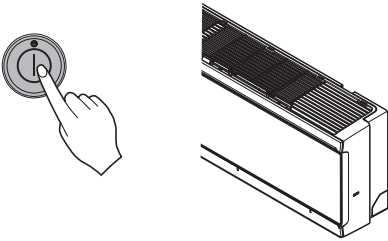


“Açma/Kapama” tuşuna basarak klimayı çalıştırınız. Yatay salınım kontrol tuşuna basınız. Dikey kanatlar sağa ve sola hareket etmeye başlayacaktır.

Yatay salınım kontrol tuşuna tekrar basarak dikey kanatların hareketini durdurabilirsiniz.



Aydınlatma tuşu

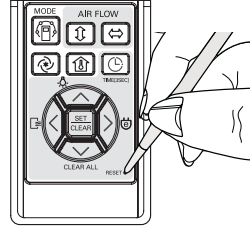


1. Eğer klimanız açık değil ise uzaktan kumandanızın “açma / kapama” tuşuna basınız. Bu durumda ön paneldeki “açma / kapama” simgesi yanacak ve klimadan uyarı sinyali gelecektir.

2. Uzaktan kumandanızın kapağını açınız.

4. Dijital gösterge aydınlatma tuşuna basınız. Dijital gösterge koyu olacak. Butona tekrar basıldığında aydınlatılmış olur.

Saatin ayarlanması



“RESET” tuşuna bastığımızda veya uzaktan kumandanızın pillerini yeni taktığınızda saati yeniden ayarlamamız gerekir.

Bu durumda;



1. Zaman ayarı başlatma ve bitirme tuşuna 3 saniye süre ile basınız.



2. Sağ tuşa basıldığında sırasıyla; a.m./p.m., saat ve dakika göstergeleri yanıp sönecektir.



3. Yukarı-aşağı tuşları kullanılarak, yanıp sönen değer artırılıp azaltılabilir.



5. Bu şekilde istediğiniz zamana eriştiğinizde, “SET” tuşuna basarak belirlediğiniz zamanın hafızaya alınmasını sağlayınız.

Ayarlanan saati değiştirmek için “RESET” tuşuna basarak saat ayarlama işlemlerini sırasıyla tekrarlayınız.

Dikkat!

Saati ayarlarken a.m. (öğleden önce) ve p.m. (öğleden sonra) yazılarına dikkat ediniz. Klimanız vereceğiniz program ayarları için uzaktan kumandanın saatini esas alacağından, saatin doğru ayarlanması büyük önem taşımaktadır.

Program saatinin ayarlanması

Program saat ayarı, siz evde yokken veya uykudayken, klimanızın otomatik olarak açılıp kapanmasını sağlar. Uzaktan kumandanızın üzerinde, program saat ayarı ile ilgili aşağıdaki tuşlar bulunmaktadır.



Zaman ayarı otomatik açma-kapama (Time) tuşu.



Zaman ayarı artırma ve azaltma tuşları.



Zaman ayarı kayıt ve iptal tuşları.

Uzaktan kumanda göstergesindeki saatin doğru olduğundan emin olunuz.

Program saat ayarının yapılabilmesi için;



Zaman ayarı otomatik açma/kapama (Time) tuşuna basın.



Zaman ayarı artırma ve azaltma tuşlarını kullanarak, otomatik açma/kapama süresini ayarlayınız.



Ayarlama işlemini tamamladıktan sonra (Time) tuşuna basınız.



4. Uzaktan kumandayı klimaya yönlendirerek herbir “zaman ayarı için kayıt (SET)” tuşuna basınız. Klimanın zamanlayıcı göstergesi ışığı yanacak ve programlanmış olacaktır.

Program saatini dört şekilde kullanabilirsiniz.



Otomatik kapama

a) Çalışır konumdaki klimanızın belirli bir saatte kapanmasını ayarlama: Kumanda üzerindeki zaman ayarı otomatik açma/kapama (Time) tuşuna iki kez basarak istenilen zamanı ayarlayın, ardından “set” tuşuna basarak işlemi kaydedin.



Otomatik açma

b) Kapalı konumdaki klimanızın belirli bir saatte açılmasını ayarlama: Kumanda üzerindeki zaman ayarı otomatik açma/kapama "Time" tuşuna basarak istenilen zamanı ayarlayın, ardından "set clear" tuşuna basarak işlemi kaydedin.



c) Çalışır konumdaki klimanızın belirli bir saatte kapanıp, belirli bir saatte açılmasını ayarlama: Kumanda üzerindeki zaman ayarı otomatik "açma/kapama" tuşuna iki kere basarak, istenilen kapama (off) zamanını ayarlayıp "set" tuşuna basınız. Ardından "Time" tuşuna basarak açma "on" zamanını ayarlayarak "Set" tuşuna basarak ayarlarınızı kaydedin.



d) Kapalı konumdaki klimanızın belirli bir saatte açılıp, belirli bir saatte kapanmasını ayarlama: Kumanda üzerindeki zaman ayarı otomatik "açma/kapama" tuşuna iki kere basarak, istenilen açma (on) zamanını ayarlayıp "set" tuşuna basınız. Ardından "Time" tuşuna basarak kapama (off) zamanını ayarlayarak "Set" tuşuna basarak ayarlarınızı kaydedin.

Program saatinin iptal edilmesi



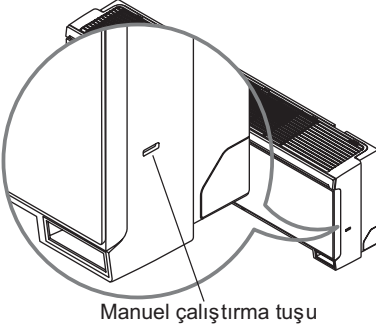
Yaptığınız zaman ayarlarını iptal etmek için, uzaktan kumandayı klimaya yönlendirerek "Clear All" tuşuna basınız. Bu durumda klimanızın ön panelindeki program saati göstergesi ledi sönecek ve uzaktan kumandanızın göstergesinden ilgili haneler silinecektir.

Otomatik başlatma

Elektrik kesilip tekrar geldiğinde klimanız, otomatik başlatma özelliği sayesinde elektrik kesilmeden önceki ayarlardan çalışmaya başlar. İlk kalkışta fan en düşük hızda çalışır ve kompresör 2,5 -3 dakika sonra devreye girer. Kompresörün devreye girmesiyle birlikte fan hızı da önceki ayarlara otomatik olarak ayarlanır. Otomatik başlatma özelliğini pasif hale getirmek için manuel çalıştırma düğmesine 6 sn basınız. İlk beep sesinden sonraki çift beep sesinde düğme bırakıldığında auto restart özelliği (otomatik başlatma) devre dışı kalır. Bu esnada display aydınlatması 1.5 sn aralıklarla toplamda 9 defa yanıp sönecektir. Otomatik başlatma özelliğini tekrar aktif hale getirmek için ise, yine manuel çalıştırma düğmesine 6 sn basıldığında, ilk beep sesinden sonraki 2. beep sesinde (uzun beep sesi) düğme bırakıldığında auto restart özelliği (otomatik başlatma) aktif hale gelir. Aktif hale geçerken display aydınlatma 1.5 sn aralıklarla toplamda 5 defa yanıp sönecektir.

Manuel çalıştırma

Uzaktan kumandanız çalışmadığı zaman devreye girecek olan konumdur. Çalıştırma düğmesine basıldığında klimanız çalışmaya başlayacaktır. Eğer klimanızı durdurmak isterseniz tuşa tekrar basmanız yeterli olacaktır.



	Oda Sıcaklığı $\geq 24^{\circ}\text{C}$	$21^{\circ}\text{C} < \text{Oda Sıcaklığı} < 24^{\circ}\text{C}$	Oda Sıcaklığı $< 21^{\circ}\text{C}$
Çalıştırma konumu	Soğutma	Nem Alma	Isıtma
İç ünite fan hızı	Yüksek	Yüksek	Yüksek
Ayar sıcaklığı	22°C	23°C	24°C

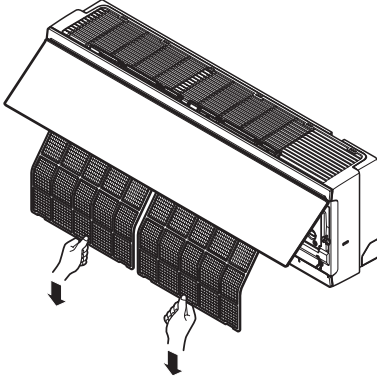
Bu tablo, manuel çalıştırmada oda sıcaklığına göre klimanızın çalışma konumu, fan hızı ve ayar sıcaklıklarını göstermektedir.

Test çalıştırma

Test çalıştırma boyunca klima soğutma konumunda oda sıcaklığını göze almaksızın maksimum fan hızı konumunda çalışır ve 18 dakika içerisinde kendine ayar yapar. Test çalıştırma konumunda iken eğer uzaktan kumandadan sinyal alınırsa, klima kumanda ayarlarına göre çalışmaya başlar. Test çalışma konumu için ön paneli yukarı doğru kaldırın ve çalıştırma düğmesine yaklaşık 3 saniye basılı tutun. Test çalıştırma konumunu iptal etmek için butona tekrar basın. 18 dk sonra klima kapanır.

Bu konumda dijital göstergede "Lo" işareti belirecektir.

5 Bakım ve Temizlik



Anti- bakteriyel filtrenin temizlenmesi

Yetkili Servisi'mize yaptıracağınız yıllık bakım, klimanızın ömrünü uzatır ve daha verimli çalışmasını sağlar.

Temizlik ya da bakıma başlamadan önce, ürüne giden elektriği kesiniz.

Klimanızın temizliğindeki en önemli bölüm, hava filtresinin temizlenmesidir. Hava filtresini temizlemediğiniz taktirde, soğutma kapasitesi düşer ve enerji sarfiyatı hissedilir derecede artabilir. Klimanızın hava filtresi kullanma mevsiminin başında ve sonunda temizlenmelidir.



Klimanızın bulunduğu ortamın kirlilik durumuna göre belirli aralıklarla (en az 15 günde bir) ön panel hava giriş menfezlerinin arkasında bulunan sürgülü hava filtrelerini çekip, tıkanıp tıkanmadığını kontrol ediniz. Filtreleri temizlemeden önce klimanızı kapatınız. Filtre üzerindeki tozları elektrik süpürgesiyle aldıktan sonra, filtreyi soğuk suyla yıkayınız. Filtreyi deforme etmemek için kesinlikle sıcak su, deterjan ve benzeri maddeler kullanmayınız.

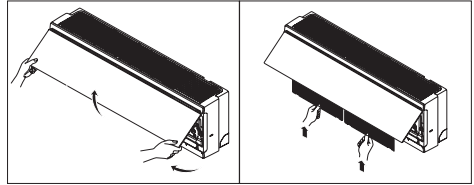
Yıkadıktan sonra filtreyi gölgede kurutunuz. Filtreyi kurulamak için bez kullanmayınız ve kesinlikle doğrudan güneş ışığı alan yerlerde veya soba, radyatör gibi ısı kaynaklarının yanında kurutmayınız. Filtreyi kuruduktan sonra yerine takınız.

Dikkat!

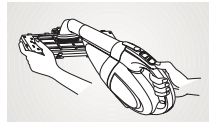
Klimanızı kesinlikle filtresiz çalıştırmayınız.

Filtrenin hasar görmesi halinde, Yetkili Servisimizden yeni bir filtre alınız.

Hava temizleme filtresi



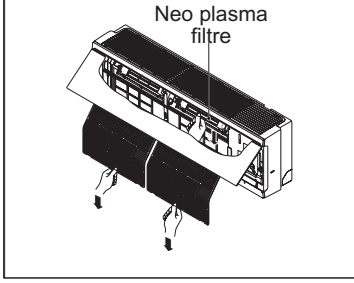
Ön paneli sağ ve sol alt köşe noktalarından ve ortadan kendinize doğru çekerek açıp anti-bakteriyel filtreleri alt kısımlarından çekerek çıkarınız. Anti-bakteriyel filtreleri vakum yada ılık su ve sabun ile temizleyiniz. (40°C ve üst sıcaklıktaki su, anti-bakteriyel filtreleri deforme edebilir.) Temizleme bitince gölgede kurutun ve tekrar anti-bakteriyel filtreleri yerine takınız.



Anti-bakteriyel filtrenin iki haftada bir kez veya kirlilik durumuna göre daha sık kontrol edip temizliğini yapınız. Hava temizleme filtresinin 2 yılda bir değiştirilmesi önerilir.

◆ Filtreleri Yetkili Servislerimizden temin edebilirsiniz.

Neo plasma filtre temizliđi

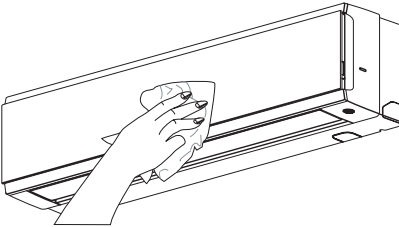


1. Hava filtresini çıkardıktan sonra, NEO PLASMA filtreyi hafifçe çekerek çıkartınız.
2. NEO PLASMA filtre üzerindeki tozları ve kiri elektrikli süpürge veya hava ile temizleyebilirsiniz. Eğer oldukça kirli ise su ile yıkayınız. Daha sonra kurutunuz.
3. Keskin yüzeyler olduğundan yaralanmalara karşı dikkatli olunuz.
4. NEO PLASMA filtreyi tekrar yerine takınız.

Her 3 ayda bir veya gerekli olduğu zamanlarda plasma filtre kontrol edilmeli ve temizlenmelidir.

Dikkat!

Her hangi bir elektrik atlamasına maruz kalmamak için ön panoyu açtıktan sonra plasma filtresine 10 saniye süre geçinceye kadar dokunulmamalıdır.



Klimanızı suyla yıkamayınız, bu durumda elektrik çarpmaya tehlikesi vardır. Klimanızın filtresini, uzaktan kumandayı veya dış yüzeyini asla 40°C'den sıcak suyla veya

tiner, aseton, benzin gibi uçucu maddelerle temizlemeyiniz. Aksi halde klimanızın ve uzaktan kumandanızın dış yüzeyine zarar verebilirsiniz. Mevsim sonunda klimanızın iç mekanizmasını kurutmak için fan konumunda 2-3 saat çalıştırınız. Uzaktan kumandanızdaki pilleri çıkartınız. Uzun süre kullanmayacaksanız, klimanızın dış ünitesini hava şartlarından koruyacak bir örtü ile örtünüz.



6 Pratik ve Yararlı Bilgiler



Odanızı aşırı soğutmayınız. Bu hem sağlığınız için iyi değildir, hem de fazla elektrik sarfiyatına neden olur.



Klimanız çalışırken, güneş ışınlarının doğrudan içeri girmesine engel olunuz, güneşlik ve perdeleri kapalı tutunuz.



Klimanızın dikey ve yatay kanatlarının yönünü ayarlayarak, oda sıcaklığının ve hava akımının oda içinde homojen olarak dağılmasını sağlayınız.



Geniş, büyük mekanlarda örneğin; kafeterya, pastane gibi kapıların sürekli açık olduğu yerlerde hava perdelerinin kullanılması elektrik sarfiyatını azaltarak, klimanızdan daha iyi verim elde edilmesini sağlayacaktır. Bu durumda ortam istenilen sıcaklık konumuna daha çabuk gelir.



Serin havayı oda içinde tutmak için, kapı ve pencereleri mümkün oldukça kapalı tutmaya dikkat ediniz.



Hava filtrelerini düzenli olarak temizleyiniz. Hava filtresindeki tıkanma hava akışını, soğutmayı ve nem giderme olayını azaltır. Hava filtrelerini düzenli olarak temizlemezseniz, soğutma kapasitesi düşecek ve kullandığınız elektriğin bir kısmı boşa harcanacaktır.



Klimanızın çalışması sırasında pencereler kapalı tutulduğundan, fırsat buldukça pencereleri açarak odayı havalandırınız.



Klimanızı uzun süre çalıştırmayacaksanız kapalı konumdayken plasma tuşuna basarak 2-3 saat fan konumunda plasma aktifken çalıştırınız. Bu işlem, klimanızın içindeki rutubeti giderir ve aynı zamanda odanın havası temizlenmiş olur.



Klimanız çalışmıyor ise;

Sigortanın atıp atmadığını ve devre kesiciyi kontrol ediniz. Zamanlayıcıyı çalıştırma sırasında bir hata yapıp yapmadığınızı kontrol ediniz.



Klimanız etkili olarak soğutmuyor veya ısıtmıyor ise;

Filtrenin kirli olup olmadığını kontrol ediniz. Sıcaklık ayarının doğru yapıp yapılmadığını kontrol ediniz. Klimanızı ilk çalıştırdığınızda oda çok sıcak ise, soğutma için biraz bekleyiniz. Ünitenin hava giriş ve çıkış pencerelerinin önünde bir engel olup olmadığını kontrol ediniz.



Odada tuhaf bir koku var ise ;

Kokunun duvardaki, halılardaki, mobilyalardaki veya oda içinde bulunan giysilerdeki nemden kaynaklanıp kaynaklanmadığını kontrol ediniz.



Klimanız gürültülü çalışıyor ise;

Su akıyormuş gibi bir ses; Bu, klimanızın içinde dolaşan soğutucu akışkanın sesidir.

Sıkışmış havanın atmosfere açılırken çıkardığı gibi bir ses;

Bu, klimanızın ısıtma işlemi sırasında buz çözülme işleminin başlangıcında ve bitiminde ünitenin içinde gerçekleşen soğutucu akışkanın ters yönlere hareket etmesinden doğan sestir.



Klima sis üflüyor ise;

Ortam çok nemli ise, klimanızdan çıkan hava akımının sıcak havayı soğutması ile buğulanma oluşacaktır. Bu, klimanızın yanlış çalışmasından kaynaklanmaz ve bir arıza değildir.



Klimanız tekrar çalıştırıldığında 3 dakika kadar çalışmıyor ise;

Bu, klimanızın korunması için geliştirilmiş bir önlemdir. 3 dakika sonunda klimanız çalışmaya başlayacaktır.



Uzaktan kumanda aletinizin göstergesi silik ise veya hiç göstermiyor ise;

Piller bitmiş veya yanlış yerleştirilmiş olabilir. Kontrol ediniz.



Klimanız çalıştırıldığında veya durduktan sonra iç üniteden “tik” “tik” gibi sesler geliyor ise;

Sıcaklık değişikliği plastik gövdenin büzülmesi veya genleşmesine yol açar. Bu, klimanızın yanlış çalışmasından kaynaklanmaz ve bir arıza değildir.



Isıtma işlemi sürerken hava akımı doğrudan doğruya başlamıyor ise;

Eğer hava akımı, sıcaklık derecesi yükselmeden başlarsa, istenmeyen bir soğutma etkisi görülecektir. Bunu önlemek için hava akımı, sıcaklık yeterli dereceye ulaştıktan sonra başlayacaktır. Bu klimanızın arızalı olmasından kaynaklanmaz ve normaldir.

Tüketici hizmetleri

Değerli Müşterimiz,

Sizlere iyi ürün vermek kadar, iyi hizmet vermenin de önemine inanıyoruz. Bu nedenle siz bilinçli tüketicilere çok geniş kapsamlı yeni hizmetler sunmaya devam ediyoruz.

Yetkili Servislerimizin haftanın 7 günü 09:00-22:00 saatleri arasında hizmet vermeye başlamasının ardından, Arçelik Çağrı Merkezi de haftanın 7 günü 08:00-24:00 saatleri arasında yeni telefon numarası olan **444 0 888** ile canlı olarak hizmet vermeye başladı.

Doğrudan bu numarayı çevirerek Arçelik Çağrı Merkezine başvurabilir ve arzu ettiğiniz hizmeti talep edebilirsiniz.

Yeni Numaralar:

444 0 888

(Sabit telefonlardan veya cep telefonlarından alan kodu çevirmeden*)

Diğer Numara

0.216.585 8 888

*Sabit telefonlardan yapılan aramalarda şehir içi arama tarifi üzerinden, cep telefonu ile yapılan aramalarda ise GSM-GSM tarifi üzerinden ücretlendirme yapılmaktadır.

Çağrı Merkezimize ayrıca www.arcelik.com.tr adresindeki tüketici hizmetleri bölümünde bulunan formu doldurarak ya da 0 216 585 8 888 nolu telefonu arayarak 0 216 423 23 53 nolu telefona faks çekerek de ulaşabilirsiniz.

Yazılı başvurular için adresimiz : Arçelik Çağrı Merkezi, Ankara Asfaltı Yanı, 34950 Tuzla/İSTANBUL

Aşağıdaki önerilere uymanızı rica ederiz.

1. Ürününüzü aldığınızda Garanti belgesini Yetkili Satıcınıza onaylattırınız.
2. Ürününüzü kullanma kılavuzları esaslarına göre kullanınız.
3. Ürününüzle ilgili hizmet talebiniz olduğunda Hizmet Merkezimize başvurunuz.
4. Hizmet için gelen teknisyene "teknisyen kimlik kartı" nı sorunuz.
5. İşiniz bittiğinde servis teknisyeninden "HİZMET FİŞİ" istemeyi unutmayınız. Alacağınız Hizmet fişi, ileride ürününüzde meydana gelebilecek herhangi bir sorunda size yarar sağlayacaktır.
6. Kullanım ömrü : 10 yıldır. (Ürünün fonksiyonunu yerine getirebilmesi için gerekli yedek parça bulundurma süresi.)

1. Klimanızın kapasitesinin kullanmak istediğiniz mekana uygun olduğundan emin olun.

2. Soğutma kapasitesi mekanın ihtiyacından daha küçük bir inverter klima verimli soğutma sağlayamayacağından kompresörü sürekli yüksek devirde çalıştırmak zorunda kalacak ve enerji sarfiyatı artacaktır.

3. Soğutma kapasitesi, mekanın ihtiyacından daha büyük bir inverter klima ise ortamı çok çabuk soğutacak ve sık sık kompresörün devir sayısını değiştirecektir. Bu durum klimanızın enerji sarfiyatını arttıracaktır. Klimanın bulunduğu mekan aşırı soğuyacak ve konfor yerine rahatsızlık yaratacaktır. Ayrıca daha yüksek kapasiteli klimalar daha yüksek ses seviyesine sahip olduğu için, klima kapasitesine göre daha küçük kalan mekandaki gürültü sizi rahatsız edecektir.

4. Klima kullandığınız mekanın ısı yalıtımı konforunuzu artırır, enerji sarfiyatınızı düşürür, ve bu nedenle mekanın ısı kaybı-kazanç noktalarının iyi izolasyonu önemlidir. Ayrıca klima kullanımı sırasında mekanın kapı ve pencerelerinin mutlak suretle kapalı olması gerekmektedir. Kapıların açık tutulması zorunluluk ise (mağaza ve dükkanlar gibi yerlerde), hava perdesi gibi dışarıdan sıcak veya soğuk hava akımını engelleyici cihazlar kullanılmalıdır.

5. Soğutmada, güneşin camlardan direk içeri girdiği saatlerde güneşlik perdelerin veya panjurların kullanılması klimanızın enerji sarfiyatının artmasını engeller.

6. Soğutmada dış ünite direk güneş altında olduğu yerlerde, bir tente, gölgelik vs. ile (dış ünitenin hava akışını engellemek şartıyla) doğrudan gelen güneş ışığından korunması enerji sarfiyatınızın artmasını engeller.

7. Montaj esnasında iç ve dış ünitelerin yerleşim kaidelerine uyulması önemlidir. Özellikle, cihazların hava giriş çıkış kanallarının ve üfleme menfezlerinin önlerinde hava akışını engelleyecek etkenlerin olmaması gerekmektedir.

8. Soğutmada klimanızın ihtiyaç duyduğunuz sıcaklık değerinden daha düşük değerlere ayarlanması enerji sarfiyatınızı artırırken, konfor etkisini azaltacaktır. Klimanızı sürekli en düşük ayar sıcaklığı yerine, ihtiyacınıza göre daha yüksek sıcaklık değerlerinde kullanabilirsiniz.

9. Klimanızın toz tutucu filtelerinin temizliğini düzenli aralıklarla yapınız. Filtrelerin zaman içinde tıkanması hava akışını engelleyeceğinden, klimanızdan beklediğiniz performansı almanızı engelleyecektir. Bu durum klimanızı zorlayacağı için, enerji sarfiyatınızın da artmasına sebep olacaktır.

10. Klima iç ve dış ünitelerinde yer alan ısı değişim elemanlarının temizliği çok önemlidir. Isı değişim elemanlarının kirlenmesi, tıkanması klimanızın istediğiniz soğutma/ısıtmayı gerçekleştirmek için daha çok çalışmasına, dolayısıyla enerji sarfiyatınızın artmasına sebep olur. Bu nedenle, klimanıza yılda en az bir defa bakım yaptırmanızı öneririz. (Yıllık bakım garanti kapsamı dışındadır)

11. Klimanızda programlama özelliğini kullanarak enerji sarfiyatınızı düşürebilirsiniz. Mekanı kullanmadığınız zamanlarda klimanızın kapanmasını ve kullanacağınız zamanlarda yeniden açılmasını sağlayabilirsiniz.

12. Hava yönlendirme kanatlarını, mekan içerisinde bulunan kişileri rahatsız etmeyecek şekilde ayarlamamanızı öneririz. "Chaos Swing" özelliğini kullanmanız mekan içerisinde daha dengeli bir hava dağılımı sağlamanıza yardım edecektir.

9 Atık Gereksinimleri

Ambalajın imha edilmesi

• Ambalaj malzemeleri çocuklar için tehlikelidir. Ambalaj malzemelerini çocukların ulaşamayacakları bir yerde muhafaza edin. Klimanızın ambalajı geri dönüşümlü malzemelerden üretilmiştir. Atık talimatlarına uygun bir şekilde tasnif ederek çöpe atın. Normal ev çöpüyle birlikte atmayın.


Eski ürünü elden çıkarma

Eski klimanızı çevreye zarar vermeyecek şekilde atın. Klimanızı nasıl atabileceğiniz hakkında yetkili satıcınız veya belediyenizin çöp toplama merkezine danışabilirsiniz. Klimanızı çöpe atmadan önce çocukların tehlikeye maruz kalmaması için elektrik fişini çekin.

• Yağ, soğutucu akışkan atılması ve diğer parçaların demontajı, ilgili yerel ve ulusal mevzulara uygun olarak yapılmalıdır.

• Sistemi kendi kendinize sökmeyiniz. Sistemin sökülmesi, soğutucu akışkana, yağa ve diğer parçalara gereken müdahale yetkili servis tarafından ilgili yerel ve ulusal mevzuatlara göre yapılmalıdır.

• Atıkların geri dönüşümü ve kullanımı özel arıtma tesisi tarafından yapılmalıdır. Atık prosedürüne uygun olarak yapılacak işlemler, çevre ve insan sağlığı için potansiyel olumsuz sonuçların önlenmesine yardımcı olacaktır. Daha fazla bilgi için yetkili servis yada yerel yetkililere danışabilirsiniz.

• Ürününüz  bu sembol ile işaretlidir. Bu sembol elektrikselsel ve elektronik parçaların evsel atıklarla karıştırılarak atılmaması gerektiğini belirtir.



Garanti ile ilgili olarak müşterinin dikkat etmesi gereken hususlar

Arçelik tarafından verilen bu garanti, Klima'nın normalin dışında kullanılmasından doğacak arızaların giderilmesini kapsamadığı gibi, aşağıdaki durumlarda da garanti dışıdır:

1. Kullanma hatalarından meydana gelen hasar ve arızalar;
2. Ürünün müşteriye tesliminden sonraki yükleme, boşaltma ve taşıma sırasında oluşan hasar ve arızalar;
3. Voltaj düşüklüğü veya fazlalığı; hatalı elektrik tesisatı; ürünün etiketinde yazılı voltajdan farklı voltajda kullanma nedenlerinden meydana gelecek hasar ve arızalar;
4. Yangın ve yıldırım düşmesi ile meydana gelecek arızalar ve hasarlar;
5. Ürünün kullanma kılavuzlarında yer alan hususlara aykırı kullanılmasından kaynaklanan arızalar.

Yukarıda belirtilen arızaların giderilmesi ücret karşılığında yapılır.

Garanti, bu belgenin diğer yüzünde belirtilen süre içinde ve yalnız üründe meydana gelecek arızalar için geçerli olup, bunun dışında, garanti belgesine dayanılarak, herhangi bir isim altında hak ve tazminat talep edilemez.

Garanti belgesinin tekemmül ettirilerek tüketiciye verilmesi sorumluluğu, tüketicinin malı satın aldığı satıcı, bayi, acenta ya da temsilciliklere aittir. Garanti belgesi üzerinde tahrifat yapıldığı, ürün üzerindeki orjinal seri numarası kaldırıldığı veya tarif edildiği takdirde bu garanti geçersizdir.

Ürünümüz Arçelik A.Ş. adına Arçelik-LG Klima San. ve Tic. A.Ş. (Organize Sanayi İhsan Dede Cad. 41400 Gebze / Kocaeli Telefon: (0262) 678 78 78 Fax: (0262) 678 78 79) tarafından üretilmiştir.

Ürünümüz CE uygunluğu Arçelik-LG Klima San. ve Tic. A.Ş. (Organize Sanayi İhsan Dede Cad. 41400 Gebze / Kocaeli Telefon: (0262) 678 78 78 Fax: (0262) 678 78 79) tarafından belgelennmiştir.

Çağrı Merkezi
444 0 888

Diğer Numara
0216 585 8 888

ARÇELİK A.Ş. Tuzla 34950 İstanbul
Tel: (0-216) 585 85 85 Fax: (0-216) 423 23 53

