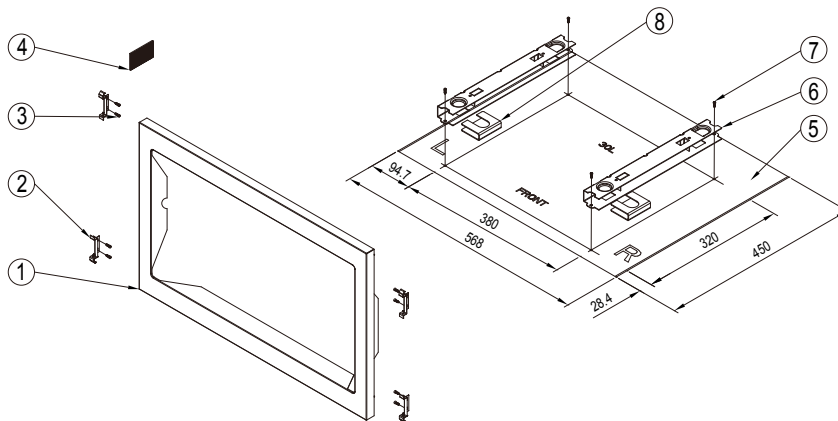


Suits 20 Litre or 23 Litre or 25 Litre or 30 Litre ovens MICROWAVE INSTALLATION KIT

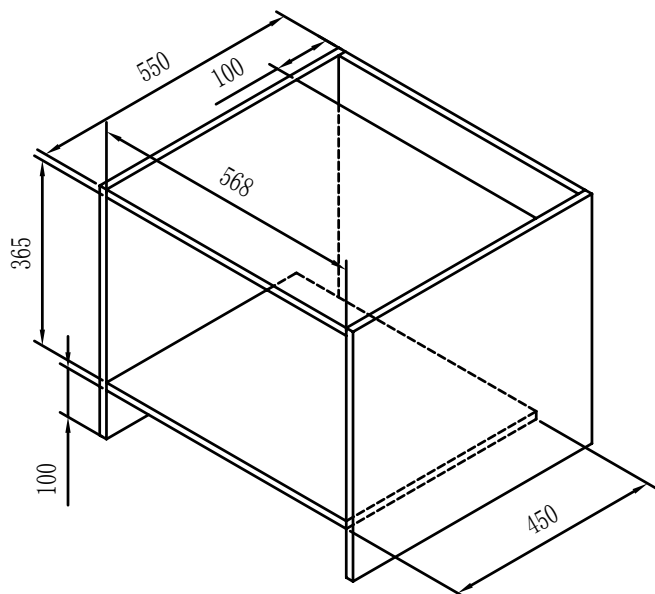
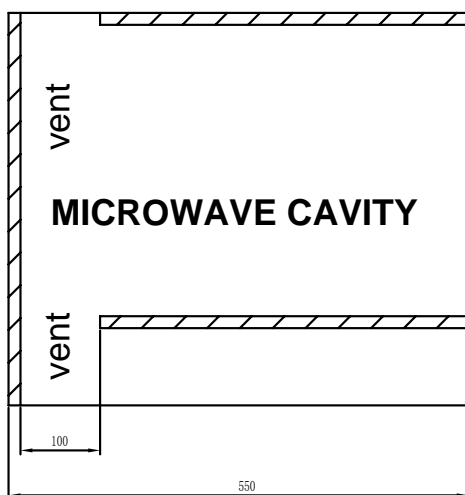


- | | | | | | |
|---------------------|------|-----------------------|-------|---------------------|-------|
| 1. Frame | 4PCS | 2. Fixing Bolt | 4 PCS | 3. Bolts 3 mmX12 mm | 8 PCS |
| 4. Metal Piece | 4PCS | 5. Base setting paper | 1 PCS | 6. feetmat | 2 PCS |
| 7. Bolts 4 mmX10 mm | 4PCS | | 4PCS | | |

Technical Specifications of the Installation Kit

Cavity dimensions		Overall Kit Dimensions	
Internal Width	568 mm	Width	592 mm
External FRONT HEIGHT	365 mm	Height	376 mm
Depth	550 mm	Depth	20 mm

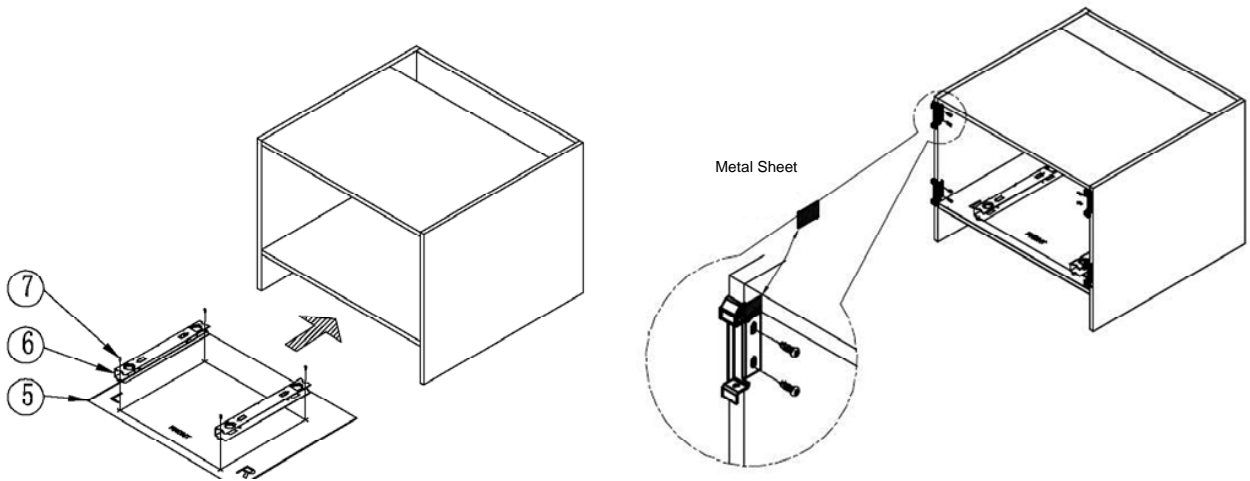
Microwave Oven Cabinet



Cabinet Measurement Requirements (illustrated above):

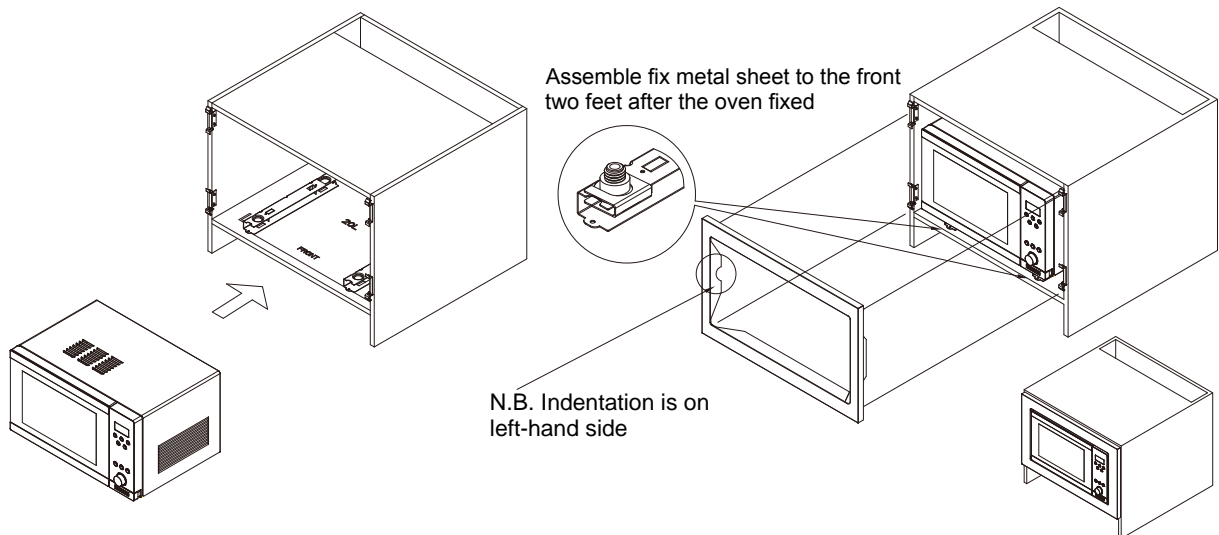
1. Cabinet's inner dimension in transverse direction is 568 mm. This is the minimum distance from the left batten to right batten. Do not alter.
2. Cabinet's inner dimension in lengthways direction is 365 mm. This is the minimum distance from the left batten to right batten. Do not alter.
3. Cabinet's depth should be no less than 550 mm.
4. Outside dimension of cabinet should be no less than 596 mm as the frame length is 592mm.
5. Cabinet's board less than 15 mm or 20 mm thick.

INSTALLATION STEPS



1. Fix the cabinet as per diagram above. Put the base setting paper (Component 5) on the bottom board of the cabinet cavity. Keep the paper's front edge and cabinet outside edge in one line. Then put the base (Component 6) on the paper and adjust their holes as per the hole position in the drawing. Then, fix the required bolts.

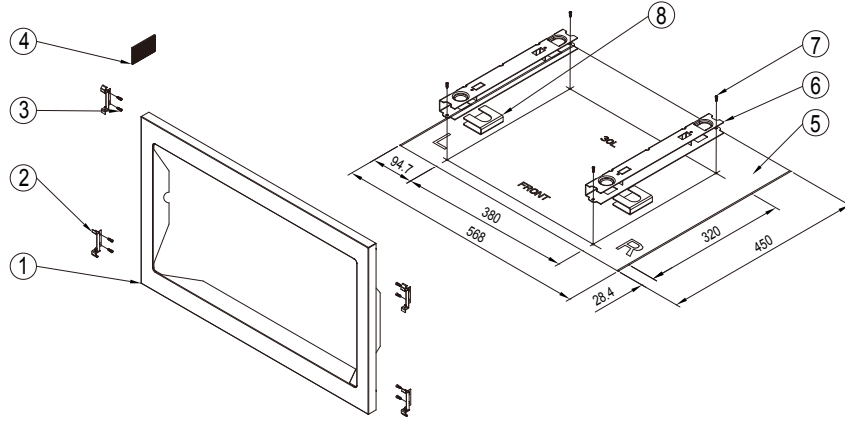
2. Fix Metal sheet end on the left and right of Cabinet, another end on the upper and lower of cabinet. After fixing the metal sheet, then fix the buckle and let it touch another end of metal sheet tightly. Please pay attention that buckle's bent side shall be installed as to the drawing while fixing the buckle. Then press the buckle and take away metal sheet, tighten screws.



3. Put the Microwave Oven carefully into the cabinet, placing the underside of the Microwave Oven into the base plate now created.

4. Keep the Microwave Oven in a horizontal direction. Push the metal piece of the frame into the metal buckle. The frame should now be installed.

20 Litre veya 23 Litre veya 25 Litre veya 30 Litrelik fırınlara uygundur MIKRODALGA MONTAJ KİTİ.



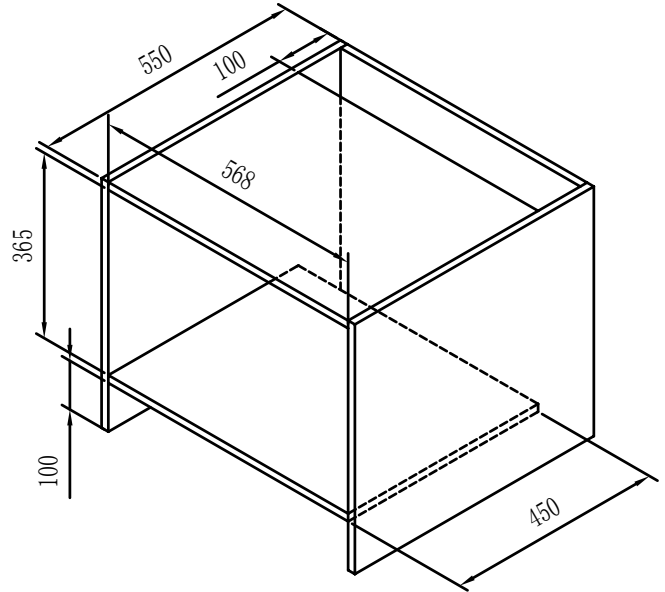
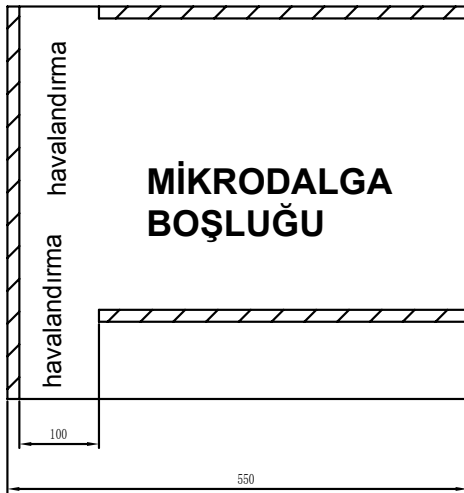
1. Çerçeve	1 parça	2. Sabitleme Civatası	4 Parça	3. Civata 3 mmx12 mm	8 Parça
4. Metal Parça	1 parça	5. Taban ayar kağıdı	1 Parça	6. ayak altlığı	2 Parça
7. Civata 4 mmx10 mm	4 parça	8. Metal sabitleme plakası	2 Parça		

Montaj Kiti Teknik Özellikleri

Boşluk boyutları	
Dahili Genişlik	568 mm
Harici ÖN YÜKSEKLİK	365 mm
Derinlik	550 mm

Genel Kit Boyutları	
Genişlik	592 mm
Yükseklik	376 mm
Derinlik	20 mm

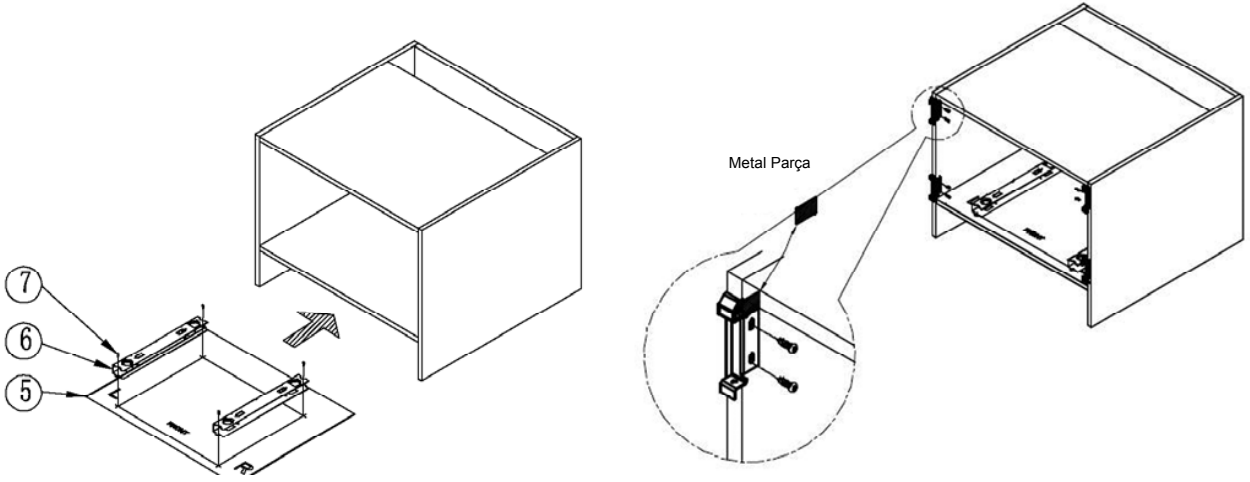
Mikrodalga Fırın Kabini



Dolap Ölçüm Gereklilikleri (yukarıda gösterilmiştir):

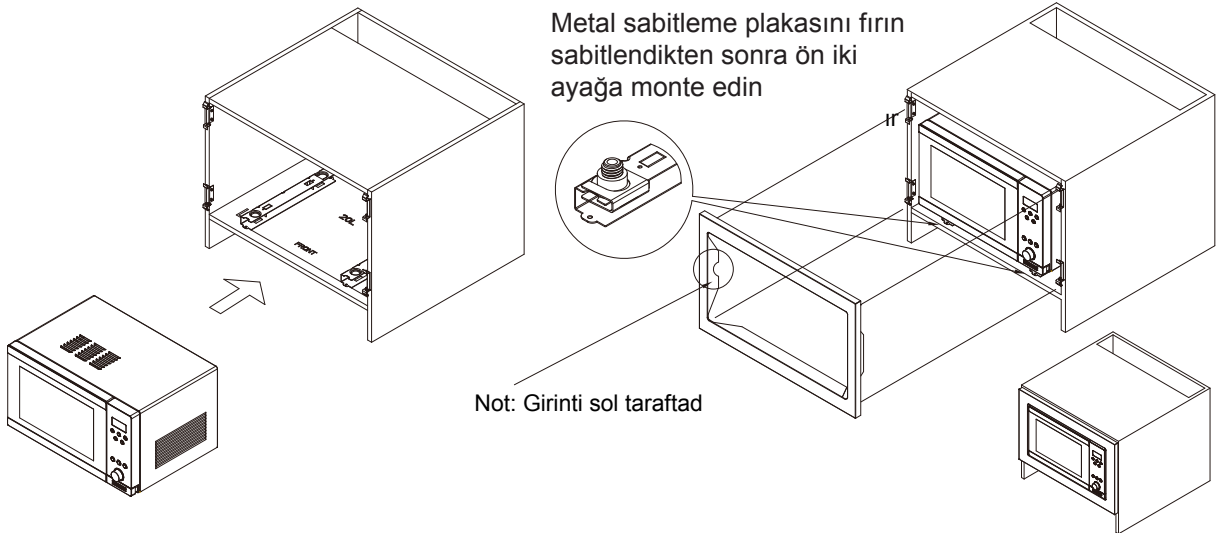
1. Dolabın enlemesine yönde iç boyutu 568 mm'dir Bu, sol çitadan sağ çitaya asgari mesafedir. Değiştirmeyin.
2. Dolabın uzunlamasına yönde iç boyutu 365 mm'dir Bu, sol çitadan sağ çitaya asgari mesafedir. Değiştirmeyin.
3. Dolabın derinliği, 550 mm'den az olmamalıdır.
4. Çerçeve uzunluğu 592 mm olduğundan dolabın dış boyu 596 mm'den az olmamalıdır.
5. Dolabın panosu 15 mm veya 20 mm kalınlıktan az.

MONTAJ ADIMLARI



1. Dolabı yukarıdaki şemada gösterildiği gibi sabitleyin. Taban ayar kağıdını (Parça 5) dolap boşluğunun taban panosuna yerleştirin. Kağıdın ön kenarını ve dolabın dış kenarını aynı hizada tutun. Ardından tabanı (Parça 6) kağıdın üzerine yerleştirip çizimdeki delik konumuna göre deliklerini ayarlayın. Ardından gereken civataları sabitleyin.

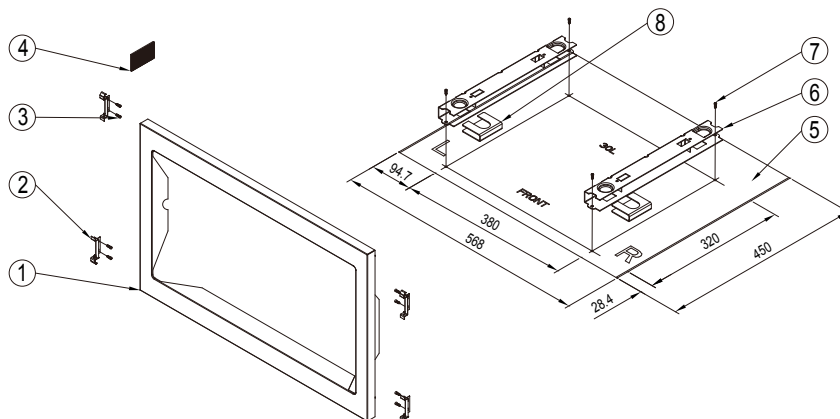
2. Metal plakayı, kabinin sol ve sağ tarafında, üst toka parçasını takarken üst kenara, alt toka parçasını takarken ise alt kenara sabitleyin. Metal plakayı sabitledikten sonra, toka parçasını, metal plakanın kenarına dayanacak şekilde sabitleyin. Toka parçasını sabitlerken, bükümlü kısmının çizimde gösterildiği gibi yerleştirildiğinden emin olun. Ardından, toka parçasına bastırıp metal plakayı çıkarın ve vidaları sıkın.



3. Mikrodalga Fırının alt tarafını şimdi oluşan taban plakasının içine koyarak Mikrodalga Fırını dikkatle dolaba yerleştirin.

4. Mikrodalga Fırını yatay yönde tutun. Çerçevenin metal erkek tokasını büyütülmüş şemadaki gibi metal dişi tokenin içine itin. Çerçeve artık takılmıştır.

Trouby o obsahu 20 litrů, 23 litrů, 25 litrů nebo 30 litrů INSTALAČNÍ SADA MIKROVLNNÉ TROUBY



1. Rám	1 ks	2. Montážní šroub	4 ks	3. Šrouby 3mmX12mm	8 ks
4. Kovový díl	1 ks	5. Papír nastavení podstavce	1 ks	6. podložka pod nožky	2 ks
7. Šrouby 4 mmX10 mm	4 ks	8. Vložka [část] [část] [část] [část]	4 ks		

Technické parametry instalační sady

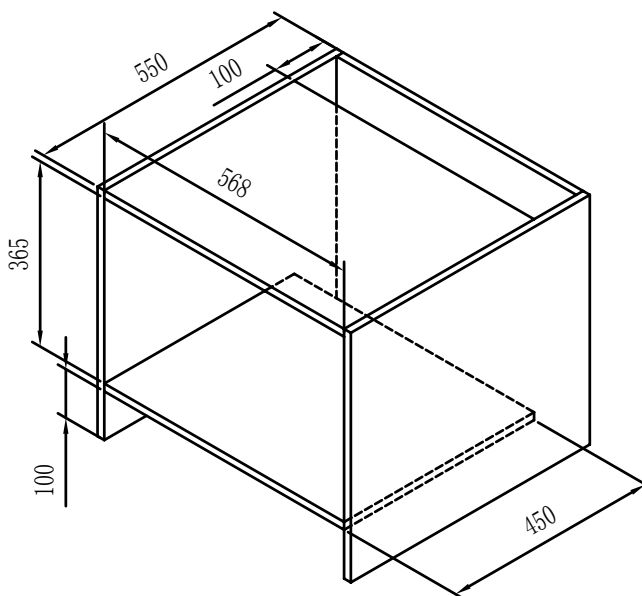
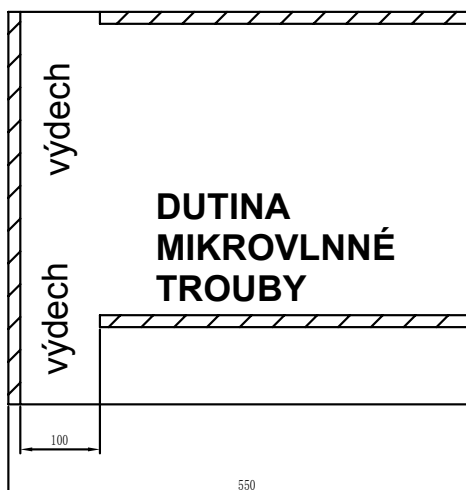
Rozměry dutiny

Vnitřní šířka	568 mm
Vnější PŘEDNÍ VÝŠKA	365 mm
Hloubka	550 mm

Celkové rozměry sady

Šířka	592 mm
Výška	376 mm
Hloubka	20 mm

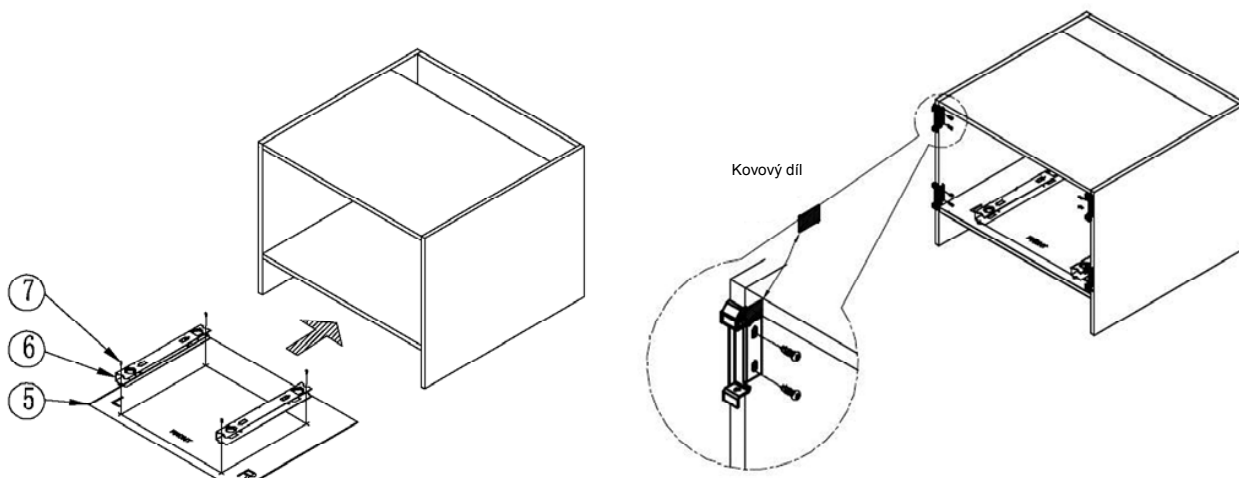
Skříň mikrovlnné trouby



Požadavky na rozměry skříně (viz obr. výše):

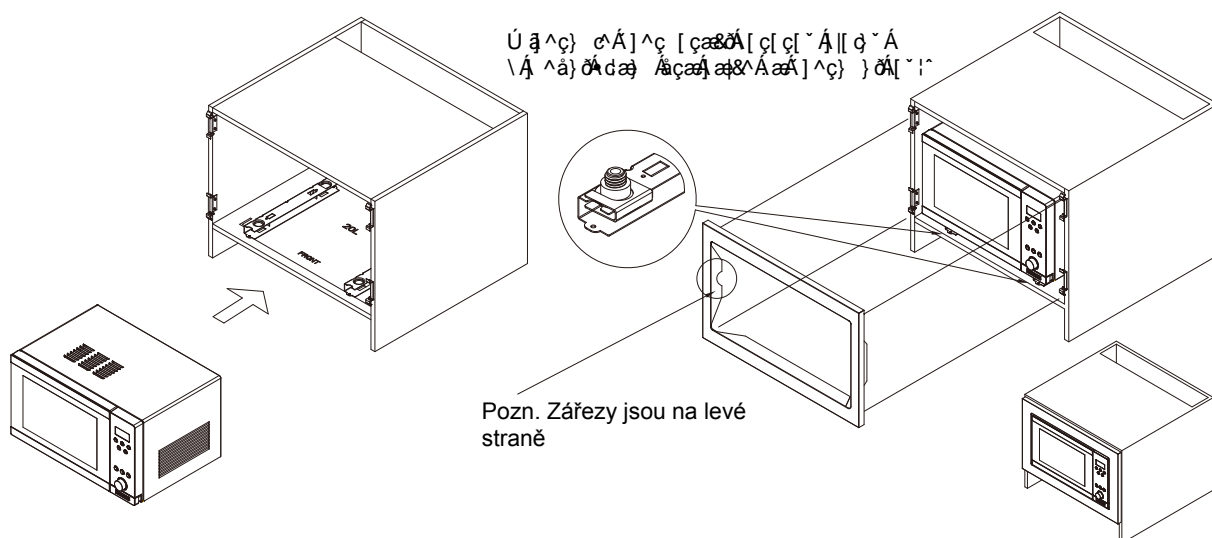
1. Vnitřní rozměry skříně v příčném směru je 568 mm. Toto je minimální vzdálenost z levé strany na pravou. Neměňte je.
2. Vnitřní rozměry skříně v podélném směru je 365 mm. Toto je minimální vzdálenost z levé strany na pravou. Neměňte je.
3. Hloubka skříně nesmí být méně než 550 mm.
4. Vnější rozměry skříně by neměly být menší než 596 mm, jelikož délka rámu je 592 mm.
5. Deska skříně musí být 15 mm nebo 20 mm tlustá.

POSTUP INSTALACE



1. Skříň upevněte podle schématu výše. Umístěte papír nastavení spodní strany (součást 5) na dolní desku skříň. Udržte přední okraj papíru a vnější okraj skříň v jedné linii. Pak umístěte podstavec (součást 6) na papír a upravte jejich otvory podle poloh otvoru na výkresu. Pak upevněte požadované šrouby.

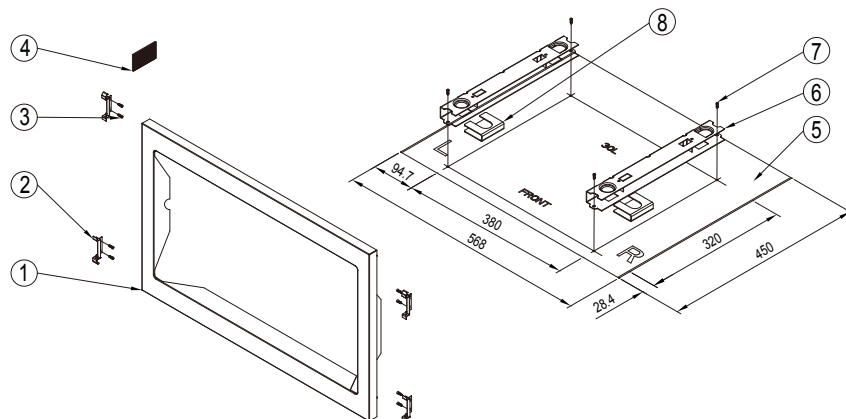
2. Upevněte konec kovového plátu na levou a pravou stranu skříň, druhý konec na horní a dolní stranu skříň. Po upevnění kovového plátu upevněte sponu a nechte ji nepatrně se dotknout druhého konce kovového plátu. Dávejte pozor, aby se ohnutá strana spony umístila podle obrázku, když sponu upevňujete. Pak zatlačte na sponu a odeberte kovový plát, utáhněte šrouby.



3. Umístěte mikrovlnnou troubu opatrně do skříň, umístěte dolní stranu mikrovlnné trouby do nyní vytvořené základní desky.

4. Udržte mikrovlnnou troubu ve vodorovném směru. Zatlačte kovový díl rámu do kovové spony. Tím je nainstalován rám.

For 20 liters, 23 liters, 25 liters eller 30 liters ovne INSTALLATIONSKIT TIL MIKROBØLGEOVN



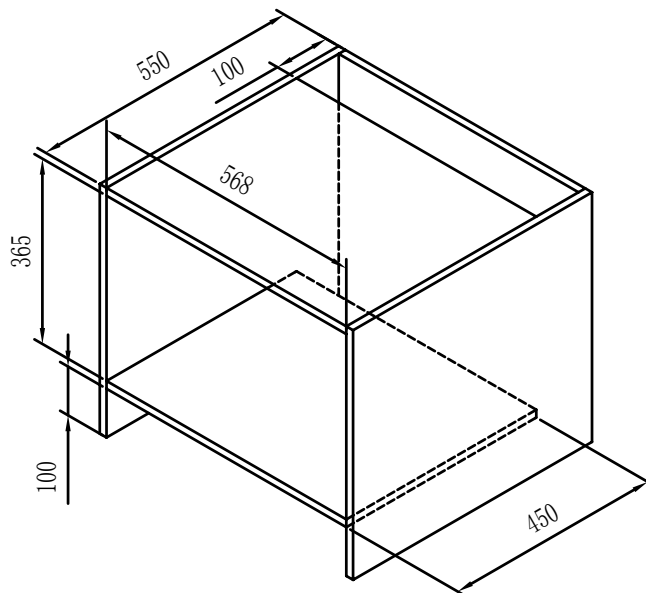
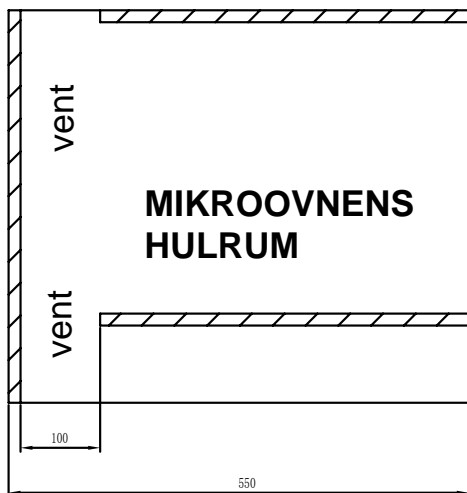
1. Ramme	1 stk.	2. Fastgørelsesbolt	4 stk.	3. Bolte 3 mm x 12 mm	8 stk.
4. Metalstykke	1 stk.	5. Sokkel justeringspapir	1 stk.	6. fodmätte	2 stk.
7. Bolte 4 mm x 10 mm	4 stk.	8. Gstk.			

Tekniske specifikationer for installationskittet.

Hulrummets mål	
Indvendig bredde	568 mm
Udvendig FRONTHØJDE	365 mm
Dybde	550 mm

Mål på generelt udstyr	
Bredde	592 mm
Højde	376 mm
Dybde	20 mm

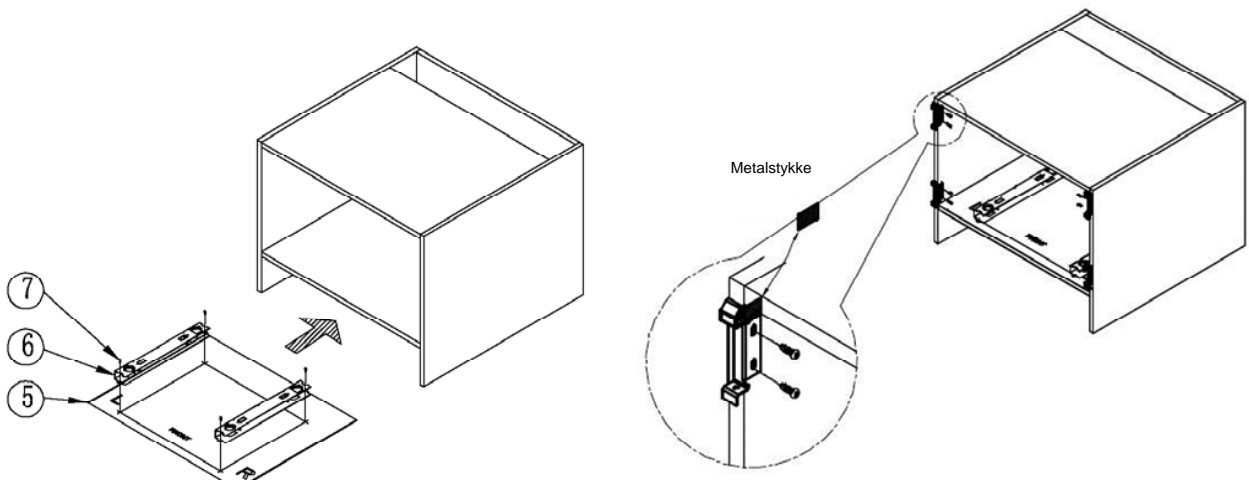
Mikroovnens kabinet



Krav til kabinettets mål (illustreret ovenfor):

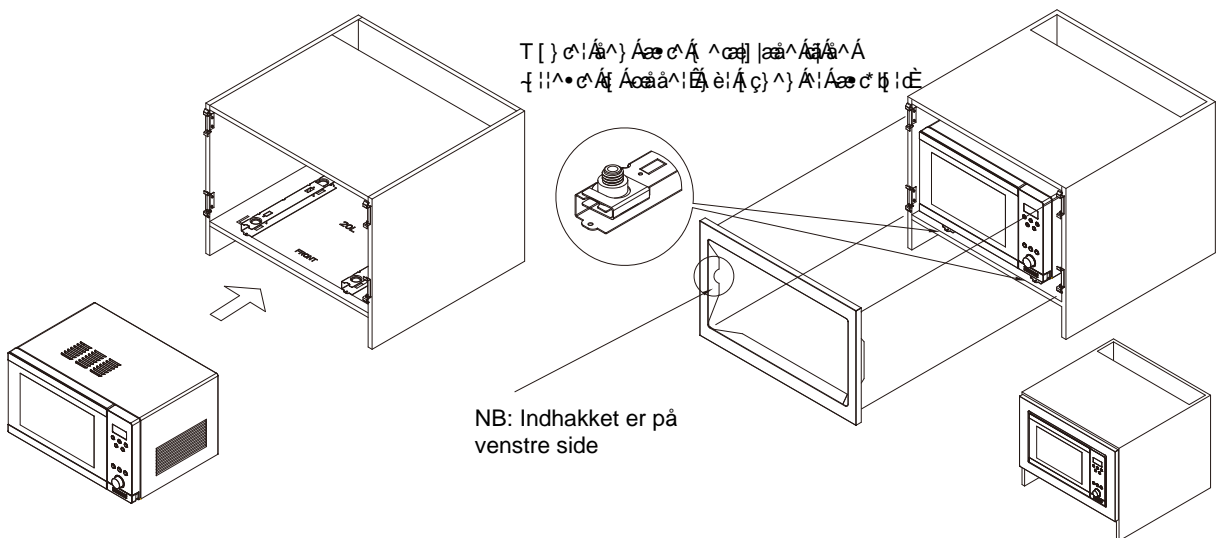
1. Kabinettets indvendige dimension i tværgående retning er 568 mm. Dette er mindsteafstanden fra venstre pynteliste til højre pynteliste. Skal ikke ændres.
2. Kabinettets indvendige dimension på langs er 365 mm. Dette er mindsteafstanden fra venstre pynteliste til højre pynteliste. Skal ikke ændres.
3. Kabinettets dybde bør ikke være mindre end 550 mm.
4. Kabinettets ydre dimension bør ikke være mindre end 596 mm, da rammens længde er 592 mm.
5. Kabinettets bræt mindre end end 15 mm eller 20 mm tyk.

INSTALLATIONS TRIN



1. Fastgør kabinettet som vist i ovenstående diagram. Sæt det nederste justeringspapir (del 5) på nederste bund i kabinettets hulrum. Hold papiret forreste kant og kabinettets yderste kant på én linie. Sæt så soklen (del 6) på papiret og juster deres huller efter tegningens hullers positioner. Fastgør så de nødvendige bolte.

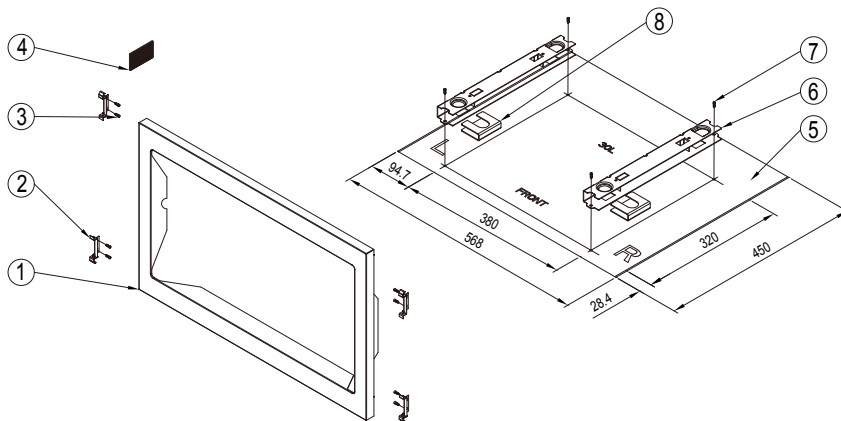
2. Placer metalpladen på øverste side, når det øverste spænde installeres og på nederste side, når det nederste spænde installeres både på venstre og højre side af kabinettet. Når metalpladen er placeret, placeres spændet, idet du sørger for, at det rører tæt ved metalpladens ende. Vær opmærksom på, at spændets bøjede side skal installeres efter tegningen, mens spændet placeres. Tryk og hold derefter spændet, tag metalpladen væk og stram skruerne.



3. Sæt forsigtigt mikrobølgeovnen ind i kabinettet, idet undersiden af mikroovnen placeres i den nederste plade, der nu er oprettet.

4. Hold mikrobølgeovnen i vandret retning. Skub rammens metalstykke ind i metalspændet. Rammen skulle nu være installeret.

Öfen mit 20, 23, 25 und 30 Liter Mikrowelle – Installationspaket



1. Rahmen	1 x	2. Fixierschraube	4 x	Schrauben, 3 mm x 12 mm	8 x
4. Metallstück	1 x	5. Basis-Einstellpapier	1 x	6. Fußauflage	2 x
7. Schrauben, 4 mm x 10 mm	4 x		Gx		

Installationspaket – Technische Daten

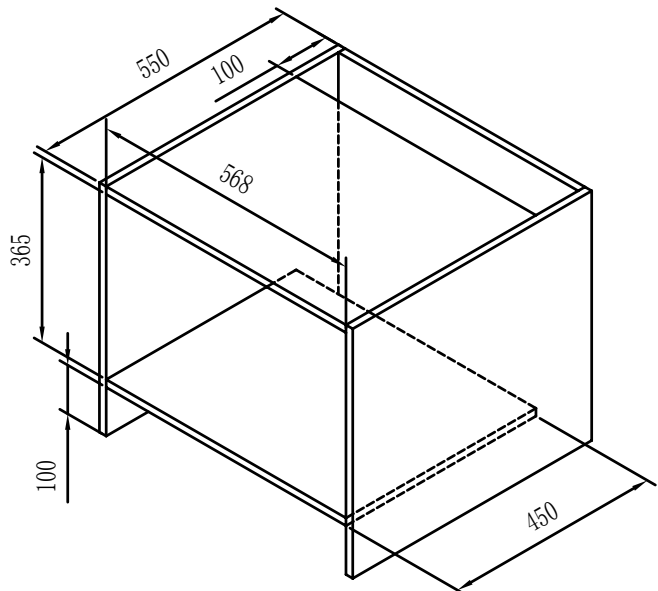
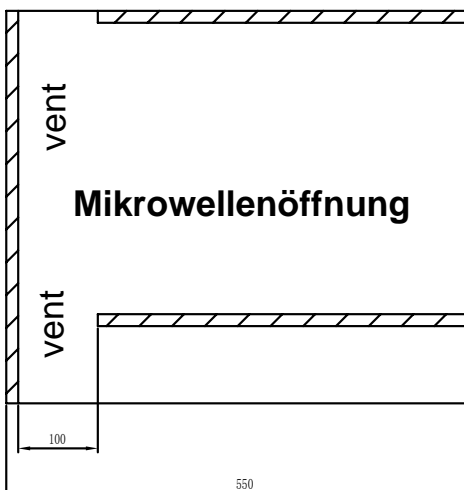
Öffnungsabmessungen

Innere Breite	568 mm
Äußere Fronthöhe	365 mm
Tiefe	550 mm

Gesamtabmessungen

Breite	592 mm
Höhe	376 mm
Tiefe	20 mm

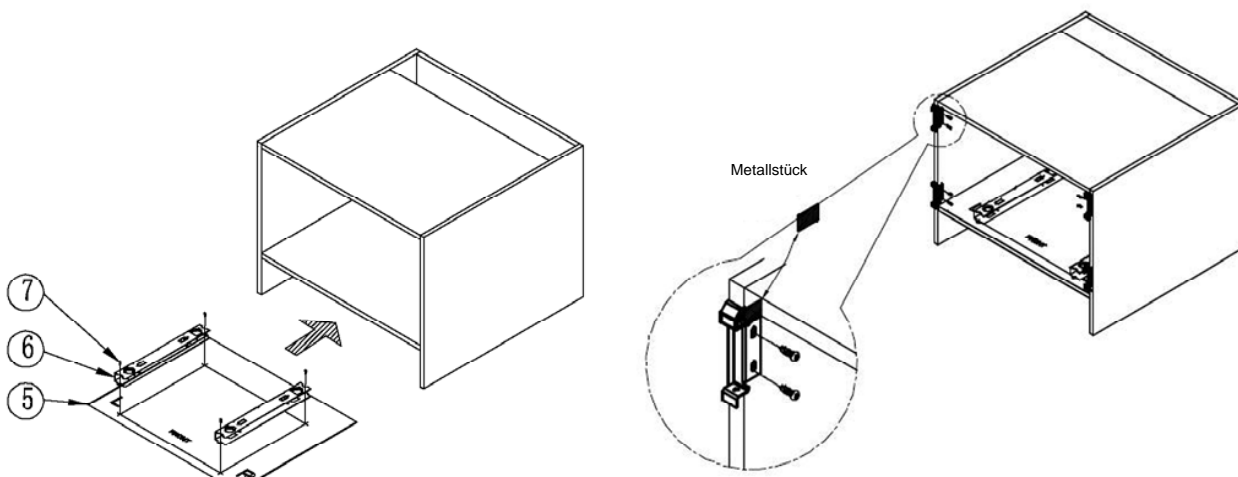
Mikrowellenschrank



Gehäuseabmessungen (siehe Abbildung oben):

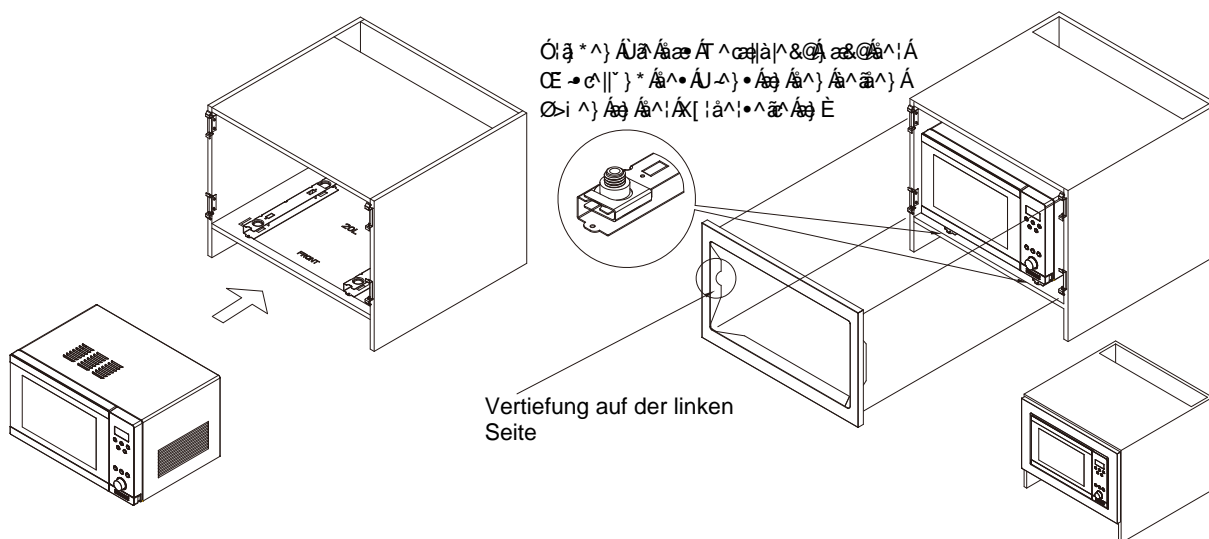
1. Gehäuse-Innenabmessung, quer: 558 mm. Dies ist der Minimalabstand zwischen linker und rechter Leiste. Nicht verändern.
2. Gehäuse-Innenabmessung, Längsrichtung: 365 mm. Dies ist der Minimalabstand zwischen linker und rechter Leiste. Nicht verändern.
3. Die Gehäusetiefe sollte 550mm nicht unterschreiten.
4. Die Außenabmessung des Gehäuses sollte 596mm nicht unterschreiten, da die Rahmenlänge 592mm beträgt.
5. Gehäusewandstärke: 15 bis 20mm

Installationsschritte



1. Fixieren Sie das Gehäuse wie in der obigen Abbildung gezeigt. Legen Sie das Basis-Einstellpapier (Teil 5) auf das Bodenbrett der Einbauöffnung. Halten Sie Papiervorderkante und Gehäuseaußenkante bündig. Setzen Sie nun die Basis (Teil 6) auf das Papier, passen Sie die Lage der Öffnungen der Abbildung entsprechend an. Anschließend mit Schrauben fixieren.

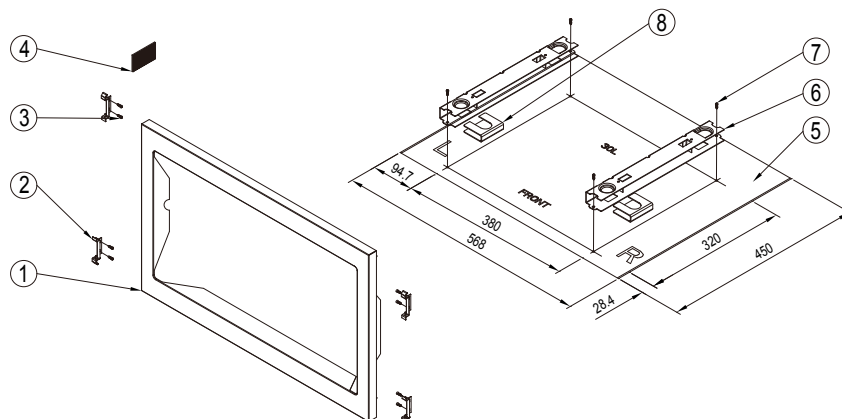
2. Setzen Sie das Metallblech oben an, wenn Sie den oberen Verschluss installieren. Setzen Sie das Blech beim Installieren des unteren Verschlusses unten an; dies gilt an der linken und rechten Gehäuseseite. Anschließend bringen Sie den Verschluss so an, dass er eng am Metallblech anliegt. Achten Sie beim Anbringen darauf, dass die gebogene Seite des Verschlusses wie in der Abbildung gezeigt angebracht wird. Drücken Sie den Verschluss nun an, entfernen Sie das Metallblech, ziehen Sie die Schrauben an.



3. Setzen Sie das Mikrowellengerät vorsichtig in das Gehäuse ein; dabei liegt der Boden des Gerätes auf der Basisplatte auf.

4. Halten Sie das Mikrowellengerät waagrecht. Schieben Sie das Metallstück am Rahmen in den Metallverschluss. Der Rahmen sollte nun fest sitzen.

KIT DE INSTALACIÓN DEL HORNO MICROONDAS para hornos de 20, 23, 25 ó 30 litros



- | | | | | | |
|------------------------|---------|---------------------------------|---------|------------------------------|--------|
| 1. Marco | 1 Pza. | 2. Perno de fijación | 4 Pzas | 3. Pernos 3 mm x 12mm | 8 Pzas |
| 4. Pieza metálica | 1 Pza. | 5. Papel de fijación de la base | 1 Pza. | 6. Alfombrilla para los pies | 2 Pzas |
| 7. Pernos 4 mm x 10 mm | 4 Pzas. | | 2 Pzas. | | |

Especificaciones técnicas del kit de instalación

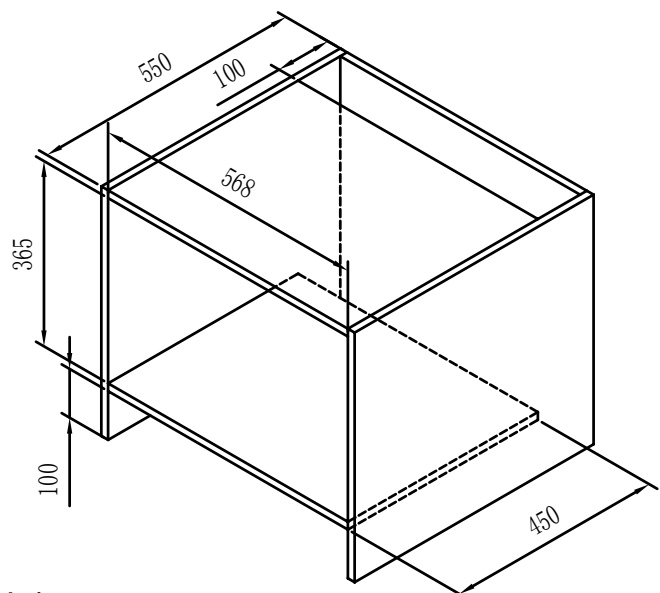
Dimensiones de la cavidad

Anchura interna 568 mm
 ALTURA FRONTAL externa 365 mm
 Profundidad 550 mm

Dimensiones globales del kit

Anchura 592 mm
 Altura 376 mm
 Profundidad 20 mm

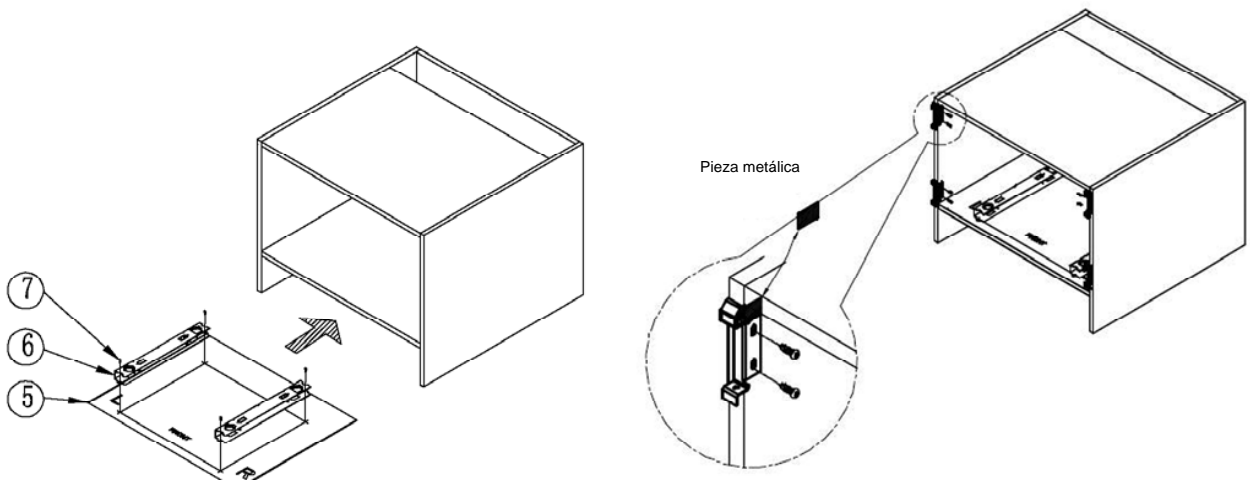
Armario de horno microondas



Requisitos de medidas del armario (ver ilustración anterior)

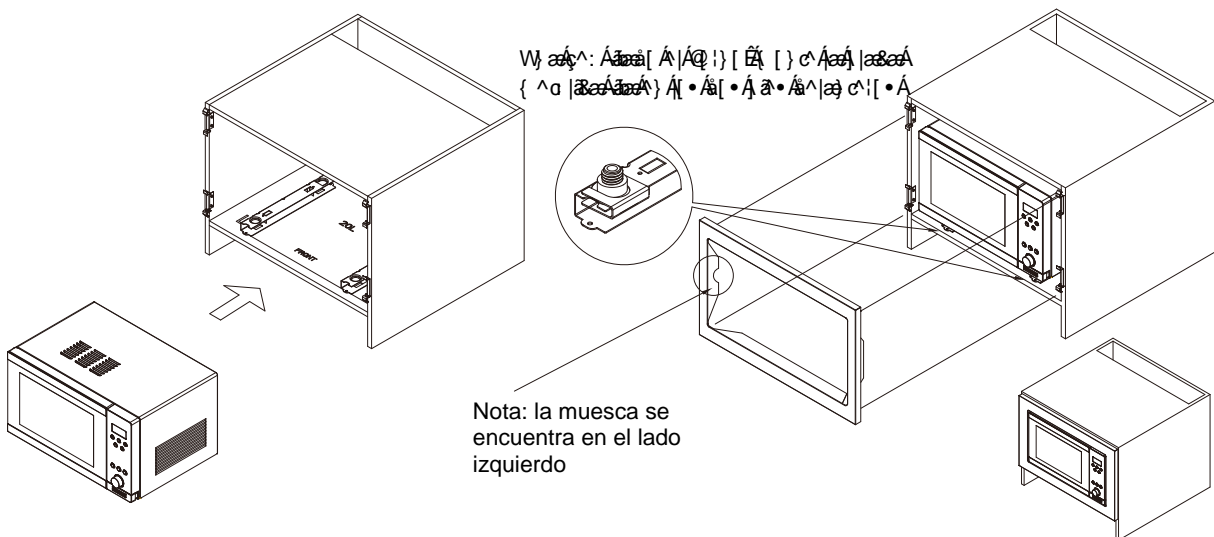
1. La dimensión transversal interna del armario es de 568 mm. Ésta es la distancia mínima desde el listón izquierdo al listón derecho. No la modifique.
2. La dimensión longitudinal interna del armario es de 365 mm. Ésta es la distancia mínima desde el listón izquierdo al listón derecho. No la modifique.
3. La profundidad del armario no debe ser inferior a 550 mm.
4. La dimensión externa del armario no debe ser inferior a 596 mm, ya que la longitud del marco es de 592 mm.
5. El grosor de los tableros del armario no debe superar los 15 mm.

PROCEDIMIENTO DE INSTALACIÓN



1. Fije el armario según se indica en el anterior diagrama. Coloque el papel de fijación de la base (componente 5) en el panel inferior de la cavidad del armario. Asegúrese de que el borde frontal del papel y el borde exterior del armario estén alineados. A continuación, coloque la base (componente 6) sobre el papel y ajuste sus orificios según las posiciones indicadas en la ilustración. Seguidamente, apriete los correspondientes pernos.

2. En ambos lados del armario, coloque la placa metálica en el lado superior cuando vaya a instalar la bisagra superior y en el lado inferior cuando vaya a instalar la bisagra inferior. Una vez colocada la placa metálica, coloque la bisagra asegurándose de que esté en firme contacto con la placa metálica. Asegúrese de instalar el lado por el que gira la bisagra según las indicaciones de la ilustración. A continuación haga presión sobre la bisagra y, sin soltarla, retire la placa metálica y apriete los tornillos.

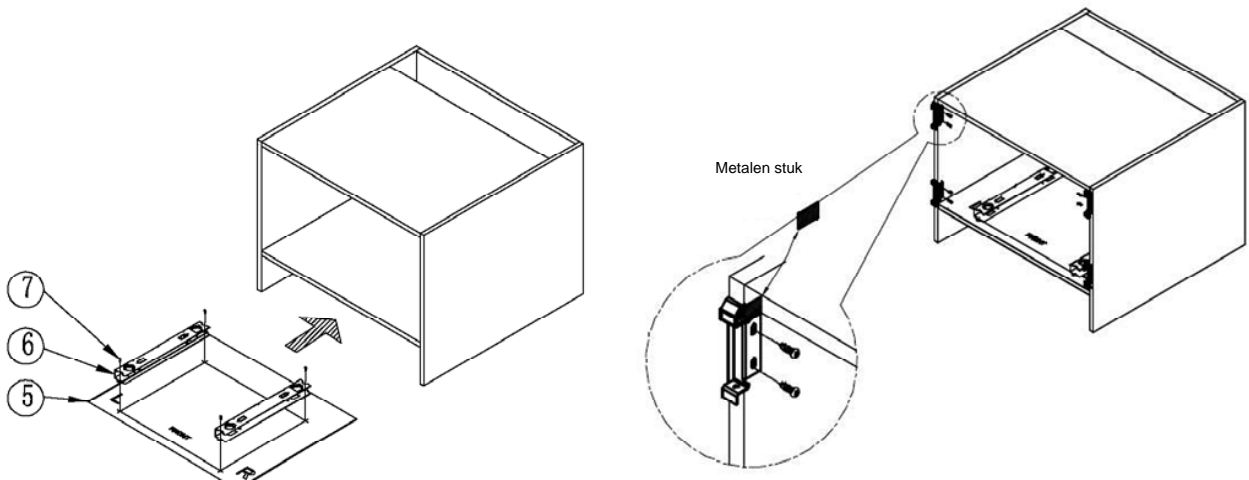


Nota: la muesca se encuentra en el lado izquierdo

3. Inserte con cuidado el horno microondas en el armario, colocando la parte inferior sobre la placa base que acaba de construir.

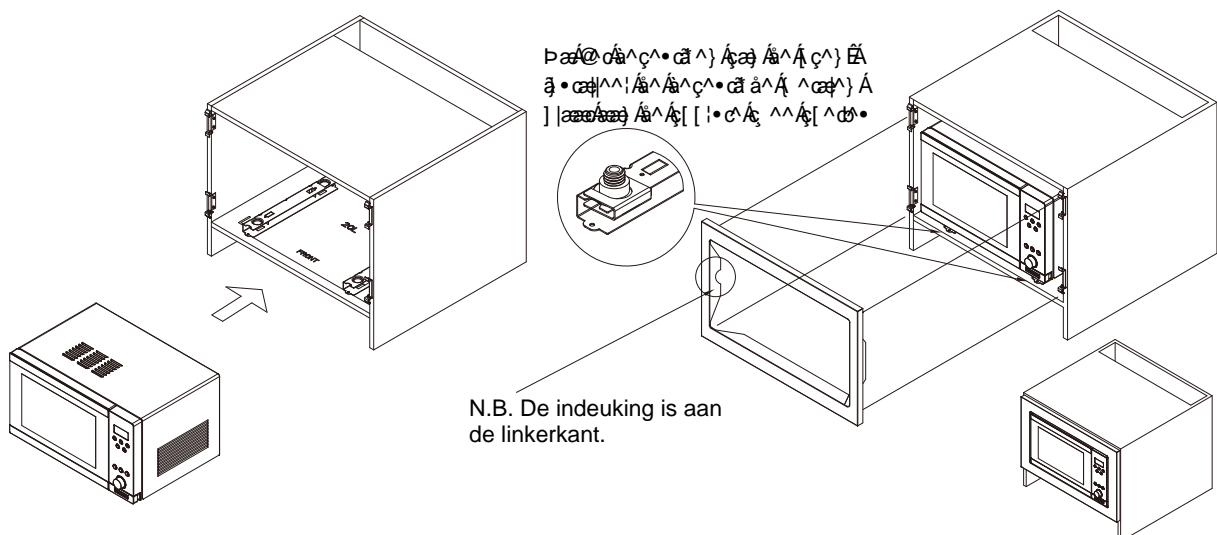
4. Asegúrese de que el horno microondas esté horizontal. Empuje la pieza metálica del marco para introducirla en la hebilla metálica. El marco ya está instalado.

INSTALLATIESTAPPEN



1. Bevestig de kast zoals in bovenstaand diagram. Plaats het installatiepapier van de onderkant (component 5) op de onderste plank van de kastruimte. Houd de voorrand van het papier en de buitenste rand van de kast op één lijn. Plaats dan de onderkant (component 6) op het papier en pas de gaten aan volgens de gatenpositie op de tekening. Bevestig vervolgens de vereiste bouten.

2. Plaats het metalen plaatje aan de bovenkant wanneer de bovenste klem geïnstalleerd wordt en aan de onderkant wanneer de onderste klem geïnstalleerd wordt, beide aan de linker- en rechterkant van de kast. Plaats de klem na het plaatsen van het metalen plaatje en zorg ervoor dat deze het uiteinde van het metalen plaatje goed raakt. Zorg ervoor dat terwijl u de klem plaatst de gebogen rand van de klem geïnstalleerd is zoals getoond op de afbeelding. Houd dan de klem ingedrukt, neem het metalen plaatje weg en draai de schroeven vast.

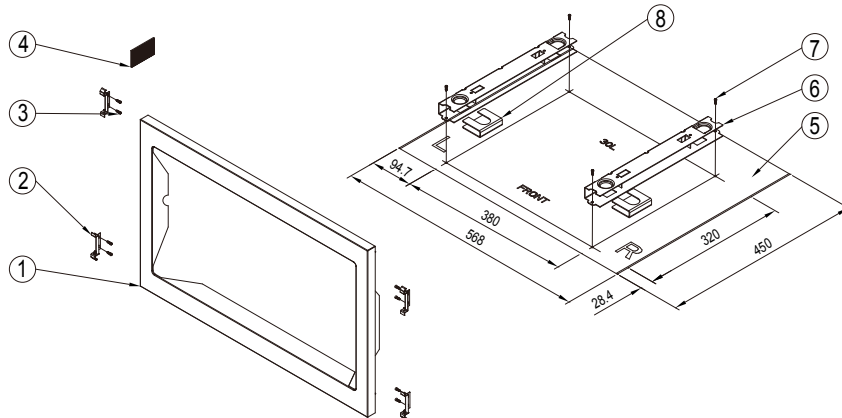


3. Plaats de microgolfoven zorgvuldig in de kast en plaats de onderkant van de microgolfoven op de onderplaat die nu gecreëerd is.

4. Houd de microgolfoven in een horizontale richting. Draai het metalen stuk van het frame in de metalen klem. Het frame zou nu geïnstalleerd moeten zijn.

KIT D'INSTALLATION DU FOUR MICRO-ONDES

Convient pour les fours de 20 litres, 23 litres, 25 litres ou 30 litres



1. Cadre	1 pc	2. Boulon de fixation	4 pc	3. Boulons 3 mmX12 mm	8 pc
4. Pièce métallique	1 pc	5. Feuille d'installation de la base	1 pc	6. feetmat	2 pc
7. Boulons 4 mmX10 mm	4 pcs	8.	2 pc		

Caractéristiques techniques du kit d'installation

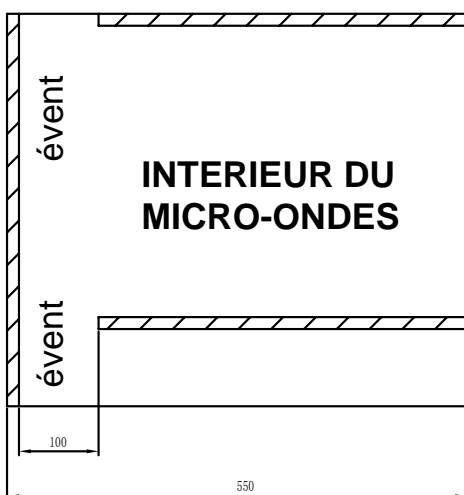
Dimensions intérieures

Largeur interne	568 mm
HAUTEUR AVANT externe	365 mm
Profondeur	550 mm

Dimensions générales du kit

Largeur	592 mm
Hauteur	376 mm
Profondeur	20 mm

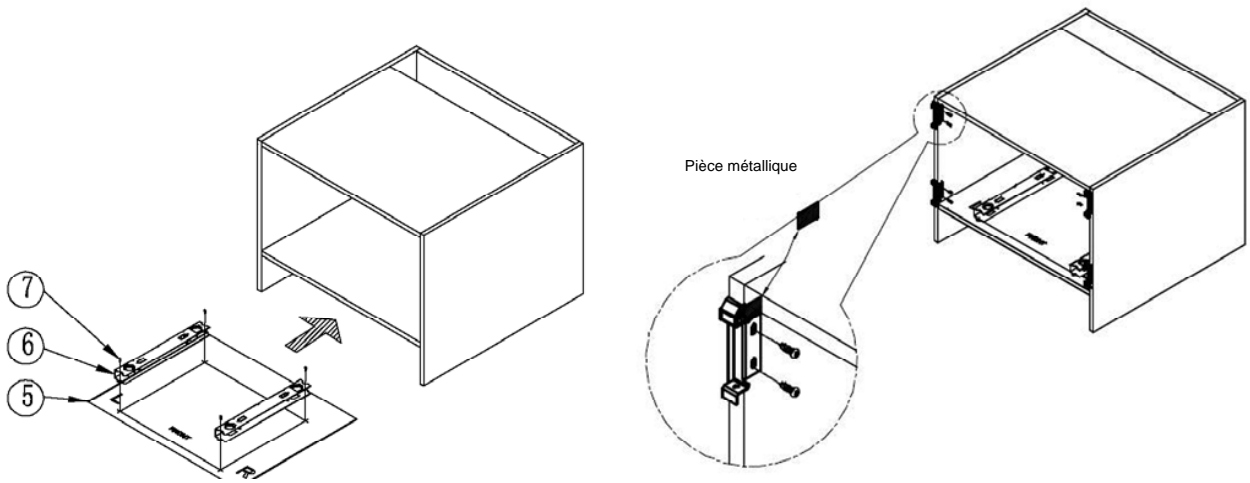
Structure du four micro-ondes



Spécifications métriques de la structure (illustrés ci-dessus) :

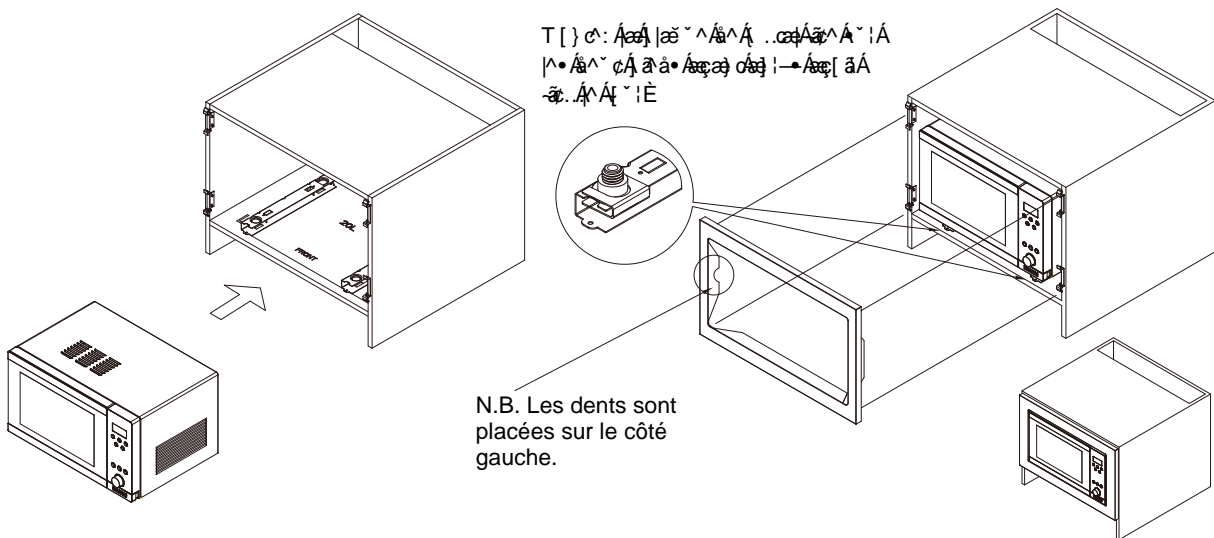
1. La dimension interne de la structure dans le sens transversal est de 568mm. Il s'agit de la distance minimum du panneau gauche au panneau droit. Ne pas modifier.
2. La dimension interne de la structure dans le sens longitudinal est de 365mm. Il s'agit de la distance minimum du panneau gauche au panneau droit. Ne pas modifier.
3. La profondeur de la structure ne doit pas être inférieure à 550mm.
4. La dimension extérieure de la structure ne doit pas être inférieure à 596mm étant donné que la longueur du cadre est de 592 mm.
5. Panneau de la structure inférieur à 15 mm ou 20 mm d'épaisseur.

ETAPES D'INSTALLATION



1. Fixez la structure tel qu'illustré dans le schéma ci-dessus. Placez la feuille d'installation de la base (composant 5) sur le panneau inférieur de l'intérieur de la structure. Maintenez le bord de la feuille et le bord extérieur de la structure alignés. Placez ensuite la base (composant 6) sur la feuille et ajustez la position des orifices comme indiqué sur le schéma. Placez ensuite les boulons nécessaires.

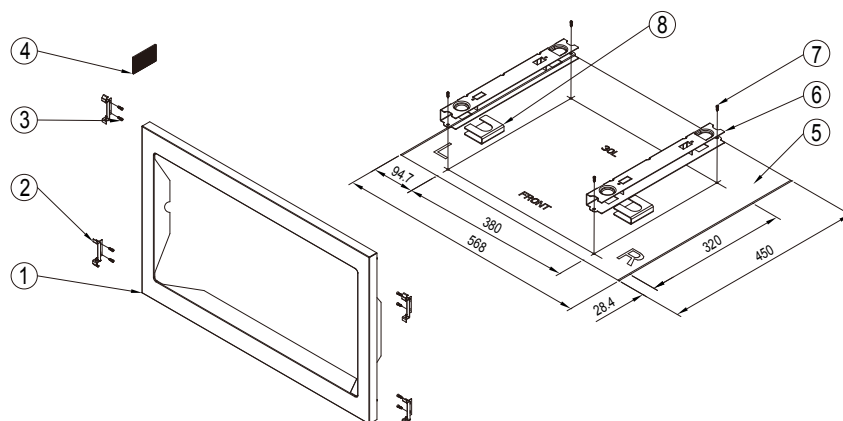
2. Placez la plaque en métal sur la face supérieure lors de l'installation de la boucle supérieure, et sur la face inférieure lors de l'installation de la boucle inférieure sur les côtés gauche et droit de la structure. Après avoir placé la plaque de métal, placez la boucle en vous assurant qu'elle touche l'extrémité de la plaque de métal correctement. Veuillez prêter attention à ce que le côté courbe de la boucle soit installé comme indiqué sur le schéma lors de l'installation de la boucle. Puis appuyez sur la boucle et maintenez-la dans cette position et retirez la plaque en métal et serrez les vis.



3. Placez le four micro-ondes avec précaution dans la structure, en plaçant la dessous du four sur la plaque de base qui est alors créée.

4. Maintenez le four à l'horizontale. Poussez la pièce métallique du cadre dans la boucle métallique. Le cadre devrait à présent être installé.

Odgovara pećnicama od 20, 23, 25 ili 23 litre KOMPLET ZA MONTAŽU MIKROVALNE PEĆNICE



1 Okvir	1 kom	2. Remen za fiksiranje	4 kom	3. Vijci 3mmX12mm	8 kom
4. Metalni dio	1 kom	5. Papir za postavljanje osnove	1 kom	6. Podloška za noge	2 kom
7. Vijci 4 mmX10 mm	4 kom	8. Učaci	2 kom		

Tehničke specifikacije kompleta za montažu

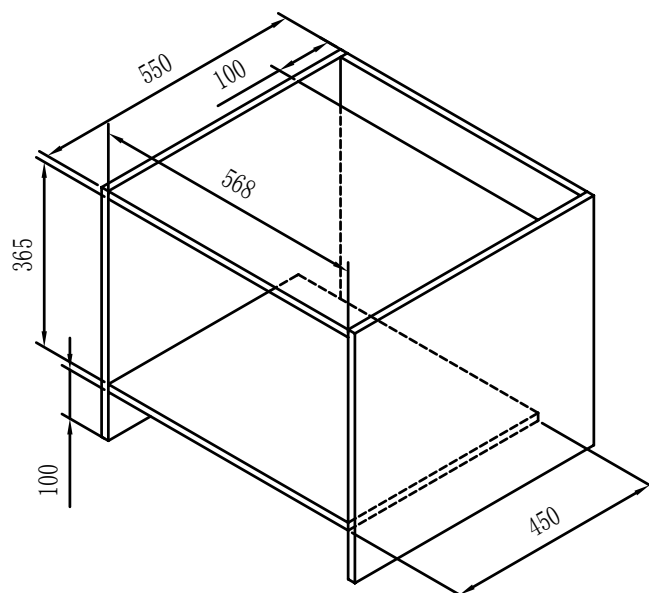
Dimenzije otvora

Širina unutrašnjosti	568 mm
VISINA vanjskog PREDNJEG DIJELA	365 mm
Dubina	550 mm

Ukupne dimenzije kompleta

Širina	592 mm
Visina	376 mm
Dubina	20 mm

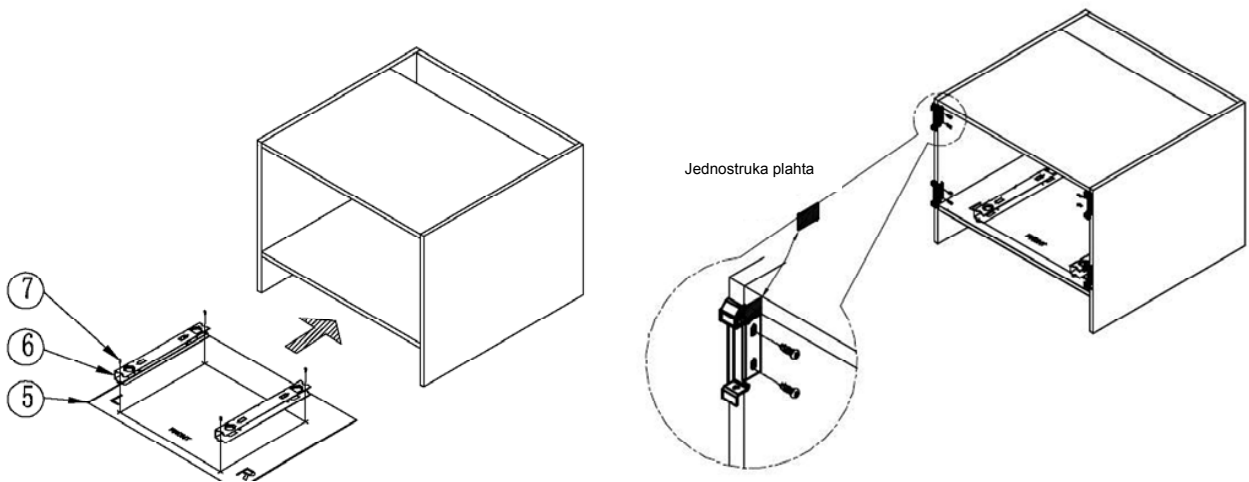
Kućište mikrovalne pećnice



Zahtjevi mjera kućišta (kako je prikazano gore):

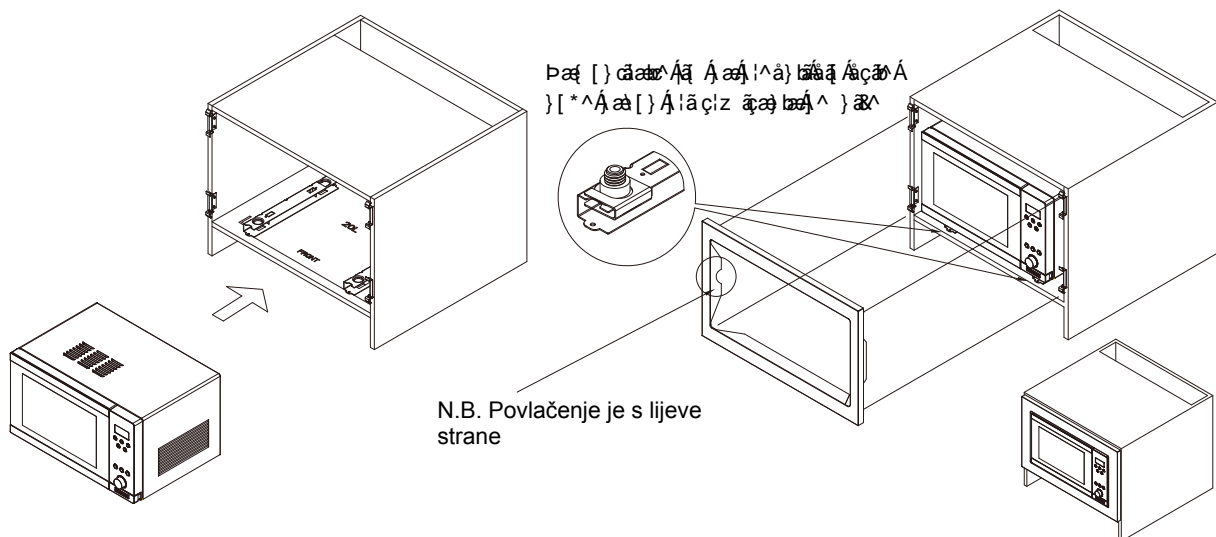
1. Unutarnje dimenzije kućišta poprečno je 568 mm. To je minimalna udaljenost koja se treba ostaviti od lijeve de desne letvice. Ne mijenjati.
2. Unutarnje dimenzije kućišta po duljini je 365 mm. To je minimalna udaljenost koja se treba ostaviti od lijeve de desne letvice. Ne mijenjati.
3. Dubina kućišta ne smije biti manja od 550 mm.
4. Vanjska dimenzija kućišta ne smije biti manja od 596mm jer je duljina okvira 592mm.
5. Ploča kućišta tanja od 15 mm ili 20 mm.

KORACI INSTALACIJE



1. Pričvrstite kućište prema gore navedenom prikazu. Stavite papir za postavljanje osnove (Dio 5) na donju ploču otvora kućišta. Držite prednji rub papira i vanjski rub kućišta poravnate. Zatim stavite osnovu (Dio 6) na papir i prilagodite njihove rupe prema položaju rupe u ladici. Zatim, učvrstite vijke.

2. Stavite lim a gornju stranu kad montirate gornju kopču i na donju stranu kad instalirate donju kopču na lijevoj i desnoj strani ormara. Kad stavite lim, stavite kopču pazeći da čvrsto dodiruje kraj lima. Molimo pazite da se instalira savijena strana kopče zbog povlačenja tijekom stavljanja kopče. Zatim pritisnite i držite kopču, maknite lim i zategnite vijke.

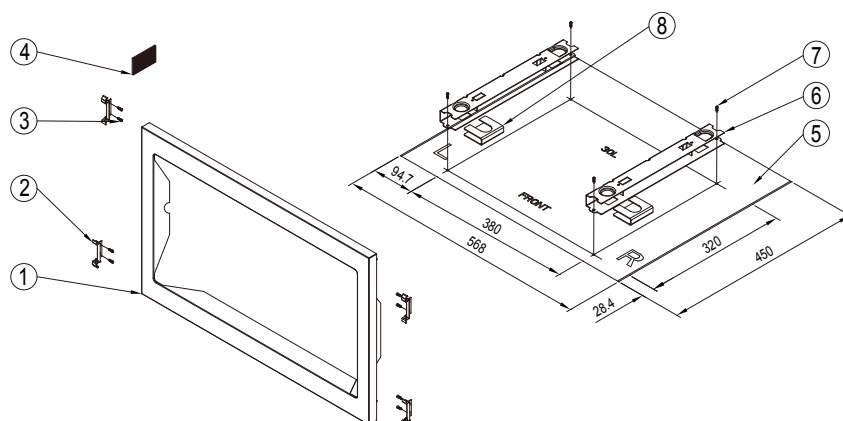


3. Pažljivo stavite mikrovalnu pećnicu u kućište, tako da stavite donji dio mikrovalne pećnice sada napravljene ploče osnove.

4. Držite mikrovalnu pećnicu u horizontalnom smjeru. Gurnite metalni dio okvira u metalnu kopču. Okvir sada treba biti montiran.

KIT INSTALLAZIONE MICROONDE

Adatto per forni da 23 litri o 25 litri o 30 litri

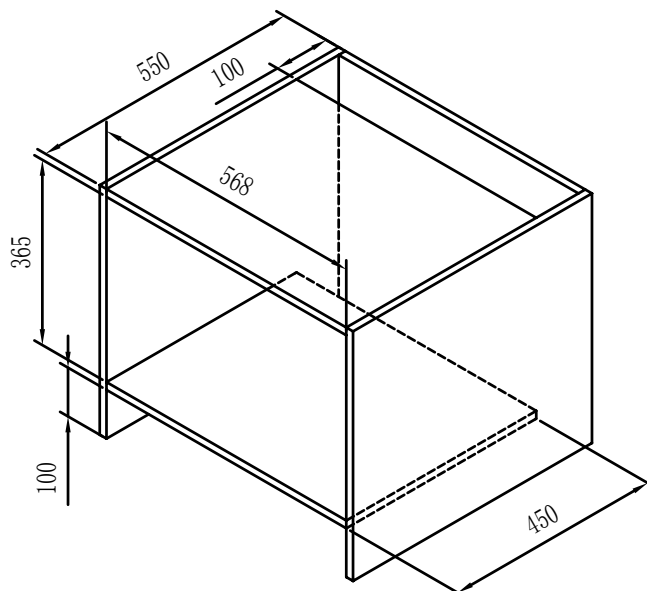
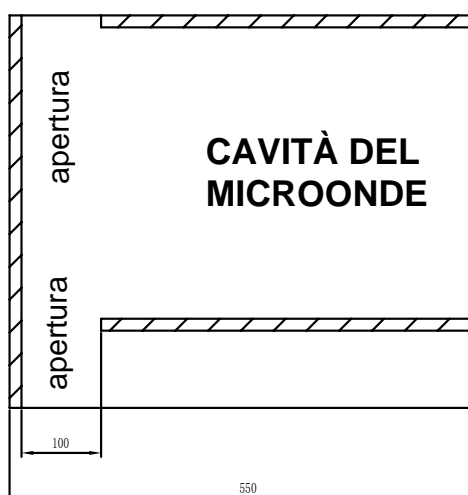


1. Struttura	1 PZ	2. Bullone di fissaggio	4 PZ	3. Bulloni 3 mm X 12 mm	8 PZ
4. Parte in metallo	1 PZ	5. Piastra montaggio base	1 PZ	6. Vappetino per piedini	2 PZ
7. Bulloni 4 mm X 10 mm	4 PZ	8. $\varnothing 14 \times 4 \times 20$	2 PZ		

Specifiche tecniche del kit di installazione

Dimensioni cavità		Dimensioni complessive kit	
Ampiezza interna	568 mm	Larghezza	592 mm
ALTEZZA ANTERIORE	365 mm	Altezza	376 mm
esterna		Profondità	20 mm
Profondità	550 mm		

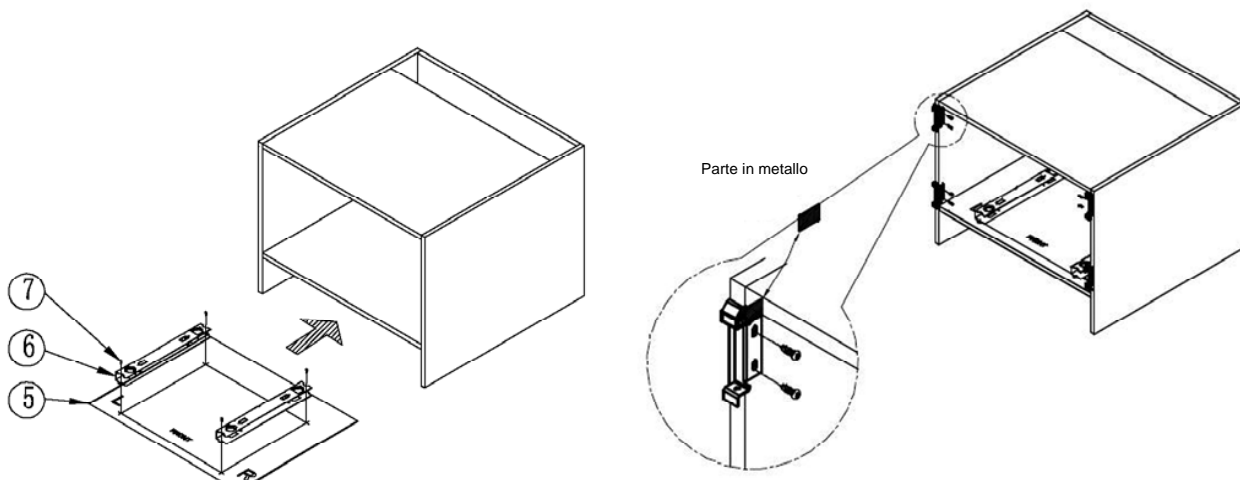
Alloggiamento forno a microonde



Requisiti di misurazione alloggiamento (illustrato sopra):

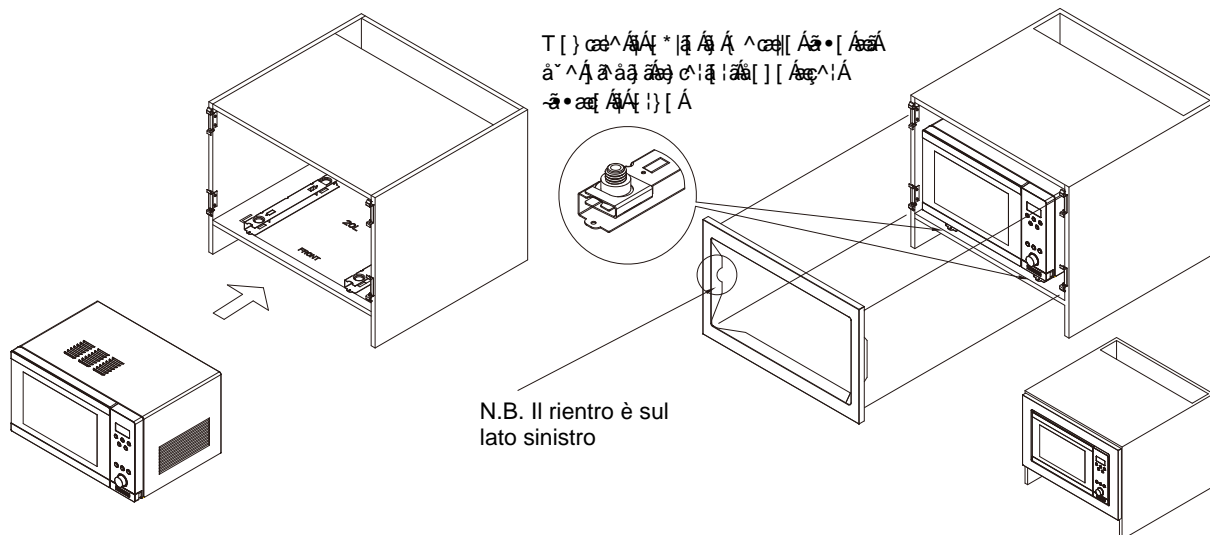
1. La dimensione interna dell'alloggiamento in trasversale è 568 mm. Questa è la distanza minima dall'assicella di sinistra a quella di destra. Non modificare.
2. La dimensione interna dell'alloggiamento in lungo è 365 mm. Questa è la distanza minima dall'assicella di sinistra a quella di destra. Non modificare.
3. La profondità interna dell'alloggiamento non deve essere inferiore a 550 mm.
4. La dimensione esterna dell'alloggiamento non deve essere inferiore a 596 mm poiché la lunghezza della struttura è 592 mm.
5. Bordo dell'alloggiamento inferiore a 15 mm o 20 mm di spessore.

FASI DELLA INSTALLAZIONE



1. Fissare l'alloggiamento come nel diagramma sopra. Mettere la piastra di montaggio della base (componente 5) sul pannello di fondo della cavità dell'alloggiamento. Mantenere il bordo anteriore della piastra e il bordo esterno dell'alloggiamento su un'unica linea. Poi mettere la base (componente 6) sulla piastra e regolare i fori secondo la posizione dei fori nel disegno. Poi fissare i bulloni necessari.

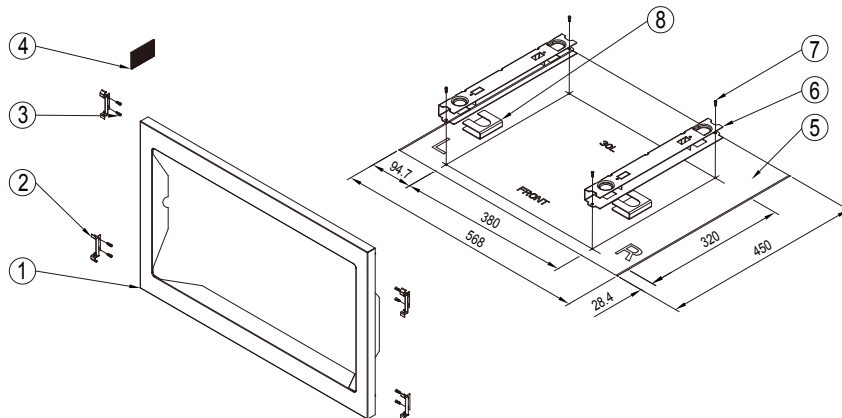
2. Mettere la piastra in metallo sul lato superiore quando si installa la fibbia superiore e sul lato inferiore quando si installa la fibbia inferiore sul lato sinistro e destro dell'alloggiamento. Dopo aver montato la piastra in metallo, montare la fibbia assicurandosi che tocchi in modo fermo l'estremità della piastra di metallo. Prestare attenzione perché il lato della cinghia della fibbia deve essere installato secondo il disegno quando si monta la fibbia. Poi tenere premuta la fibbia, estrarre la piastra di metallo e stringere le viti.



3. Mettere il forno a microonde con cautela nell'alloggiamento, mettendo la parte bassa del forno sulla piastra di base ora creata.

4. Tenere il forno a microonde in direzione orizzontale. Spingere la parte di metallo della struttura nella fibbia di metallo. La struttura può ora essere installata.

Tinka 20, 23, 25 arba 30 litrų talpos krosnelėms MIKROBANGŲ KROSNELĖS MONTAVIMO KOMPLEKTAS



- | | | | | | |
|-------------------------|-------|--|-------|-------------------------|-------|
| 1. Korpusas | 1 VNT | 2. Fiksavimo varžtas | 4 VNT | 3. Varžtai 3 mm X 12 mm | 8 VNT |
| 4. Metalo dalis | 1 VNT | 5. Pagrindo nustatymo popieriaus lapas | 1 VNT | 6. Rėmelis kojėlėms | 2 VNT |
| 7. Varžtai 4 mm X 10 mm | 4 VNT | 8. Tvirtinimo angos | 4 VNT | | |

Montavimo komplekto techninė specifikacija

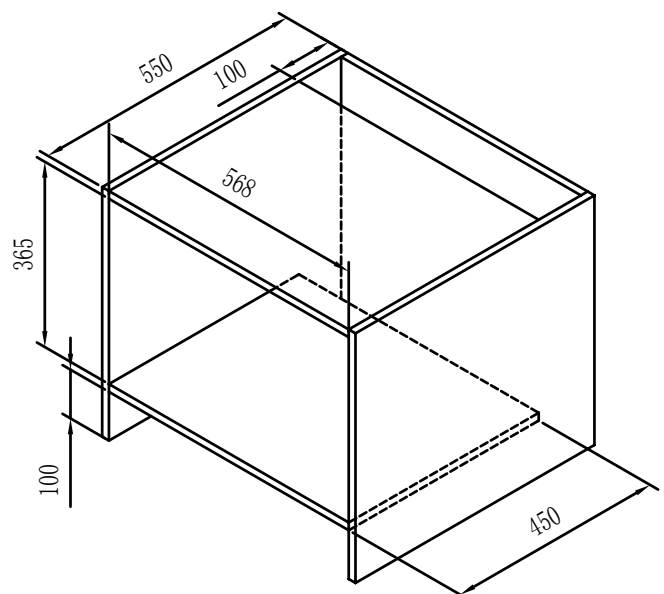
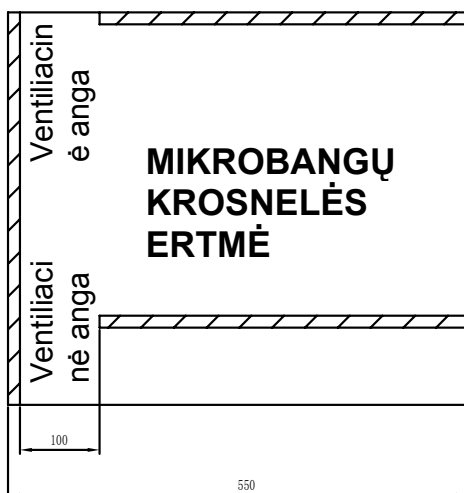
Ertmės matmenys

Vidinis plotis 568 mm
Išorinis AUKŠTIS PRIEKYJE 365 mm
Gylis 550 mm

Bendri komplekto matmenys

Plotis 592 mm
Aukštis 376 mm
Gylis 20 mm

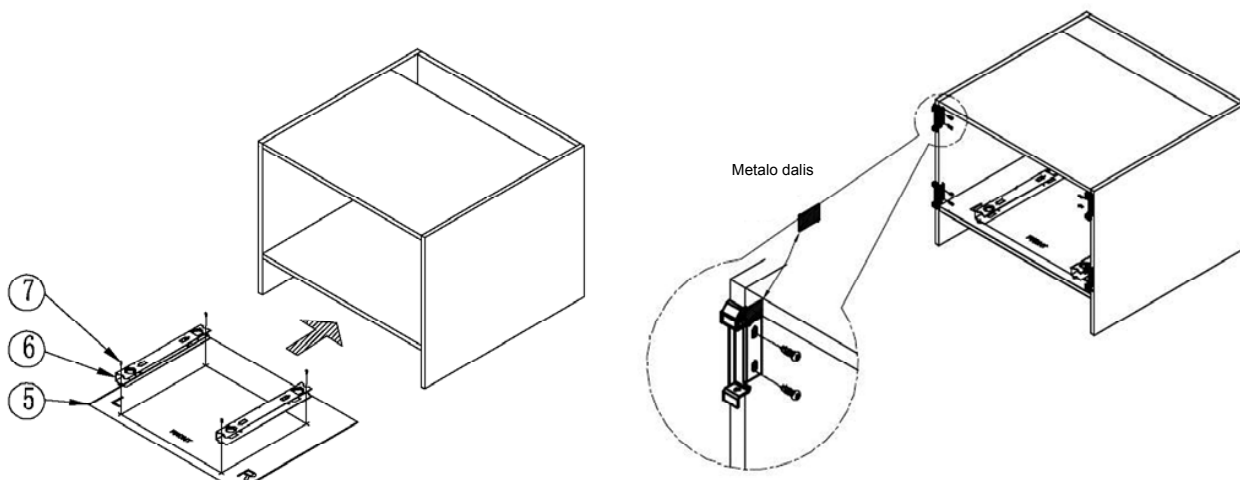
Mikrobangų krosnelės korpusas



Reikiami spintelės matmenys (pavaizduota pirmiau):

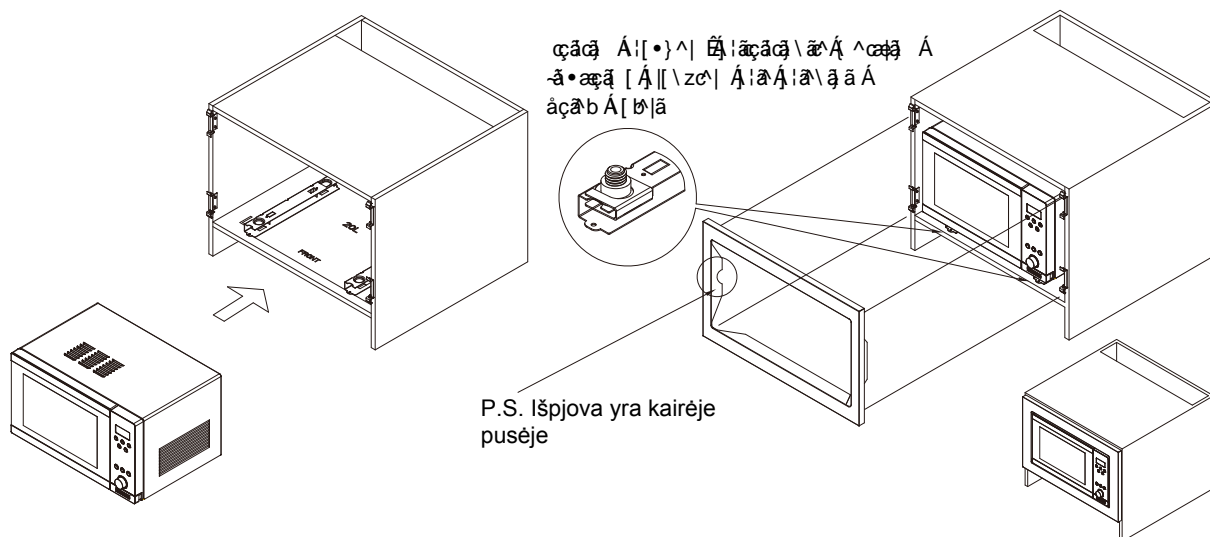
1. Spintelės vidinis matmuo skersine kryptimi yra 568mm. Tai minimalus atstumas nuo kairės iki dešinės plokštės. Nekeiskite.
2. Spintelės vidinis matmuo išilgine kryptimi yra 365 mm. Tai minimalus atstumas nuo kairės iki dešinės plokštės. Nekeiskite.
3. Spintelės gylis turi būti ne mažiau nei 550 mm.
4. Išorinis spintelės matmuo turi būti ne mažiau nei 596 mm, kai korpuso ilgis yra 592 mm.
5. Spintelės plokštė yra plonesnė nei 15 mm arba 20 mm.

MONTAVIMO ŽINGSNIAI



1. Sumontuokite spintelę, kaip parodyta pirmiau pateiktoje schemoje. Dėkite pagrindo nustatymo popieriaus lapą (5 sudedamoji dalis) ant spintelės ertmės apatinės plokštės. Popieriaus lapo priekinis kraštas ir spintelės kraštas turi būti vienoje linijoje. Dėkite pagrindo nustatymo popieriaus lapą (6 sudedamoji dalis) ant spintelės ertmės apatinės plokštės. Tuomet prisukite reikiamus varžtus.

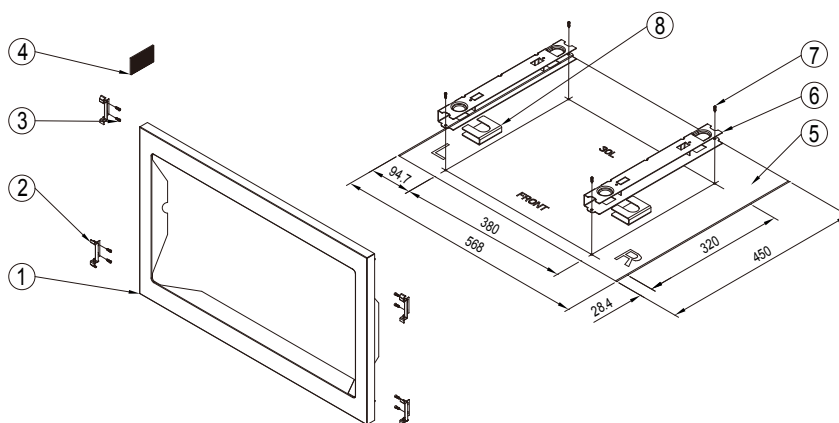
2. Pritvirtinkite metalinio lakšto galą prie kairės ir dešinės spintelės pusių, o kitą jo galą – prie spintelės viršaus ir apačios. Pritvirtinę metalinį lakštą, pritvirtinkite sąvarą taip, kad ji tvirtai liestų kitą metalinio lakšto galą. Atkreipkite dėmesį, kad tvirtinant sąvarą, lenktoji sąvaros pusė turi būti sumontuota taip, kaip parodyta paveikslėlyje. Tuomet suspauskite sąvarą, nuimkite metalinį lakštą ir priveržkite varžtus.



3. Atsargiai įkiškite mikrobangų krosnelę į spintelę, įtaisydami apatinę mikrobangų krosnelės dalį į jau padarytą pagrindo plokštę.

4. Laikykite mikrobangų krosnelę horizontaliai. Įkiškite metalinę rėmo dalį į metalinę sąvarą. Dabar reikia sumontuoti korpusą.

Kuchenka mikrofalowa o pojemności 20, 23, 25, lub 30 litrów ZESTAW INSTALACYJNY



1. Rama	1 szt	2. Śruba mocująca	4 szt	3. Śruby 3 mm x12 mm	8 szt
4. Element metalowy	1 szt	5. Wkładka papierowa do ustawienia podstawy	1 szt	6. Mata pod nóżki	2 szt
7. Śruby 4 mm x 10 mm	4 szt	8. Ołówek	2 szt		

Dane techniczne zestawu instalacyjnego

Wymiary wnęki

Szerokość wewnętrzna 568 mm

Zewnętrzna WYSOKOŚĆ Z PRZODU 365 mm

PRZODU

Głębokość 550 mm

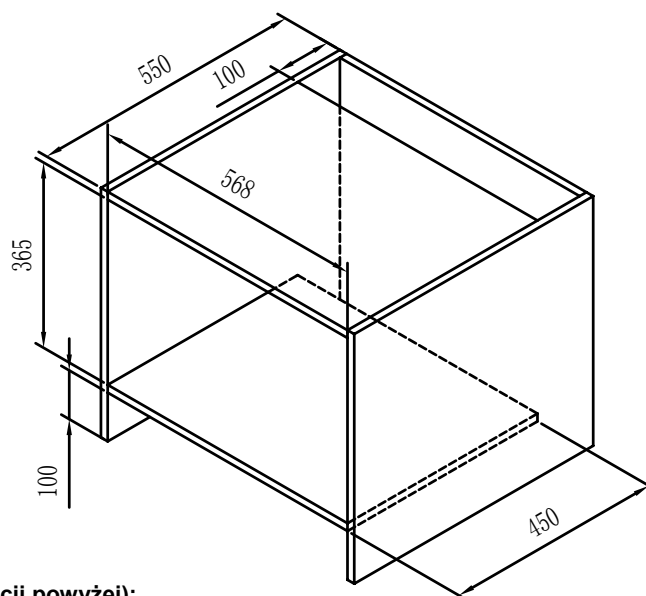
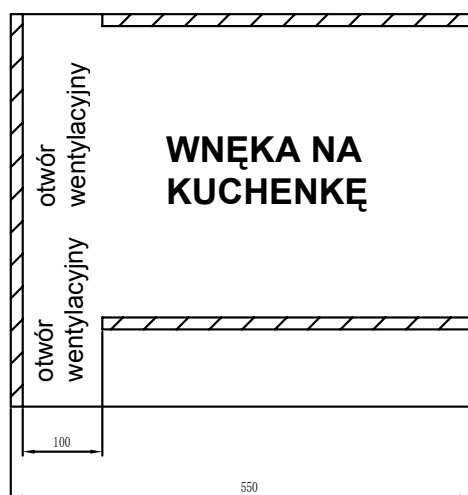
Łączne wymiary oprawy

Szerokość 592 mm

Wysokość 376 mm

Głębokość 20 mm

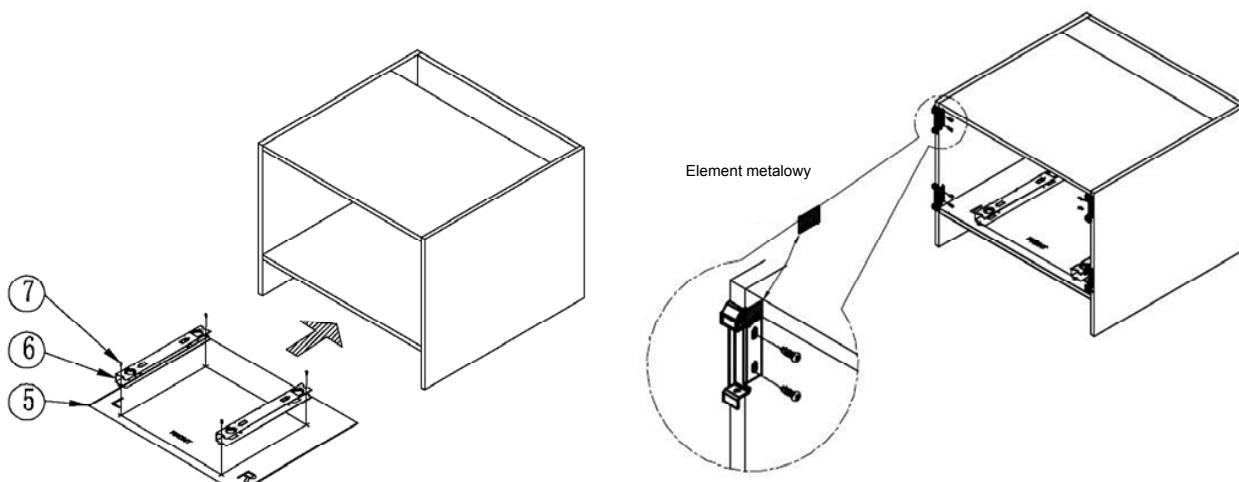
Obudowa kuchenki mikrofalowej



Wymagania co do wymiarów szafki kuchenki (dot. ilustracji powyżej):

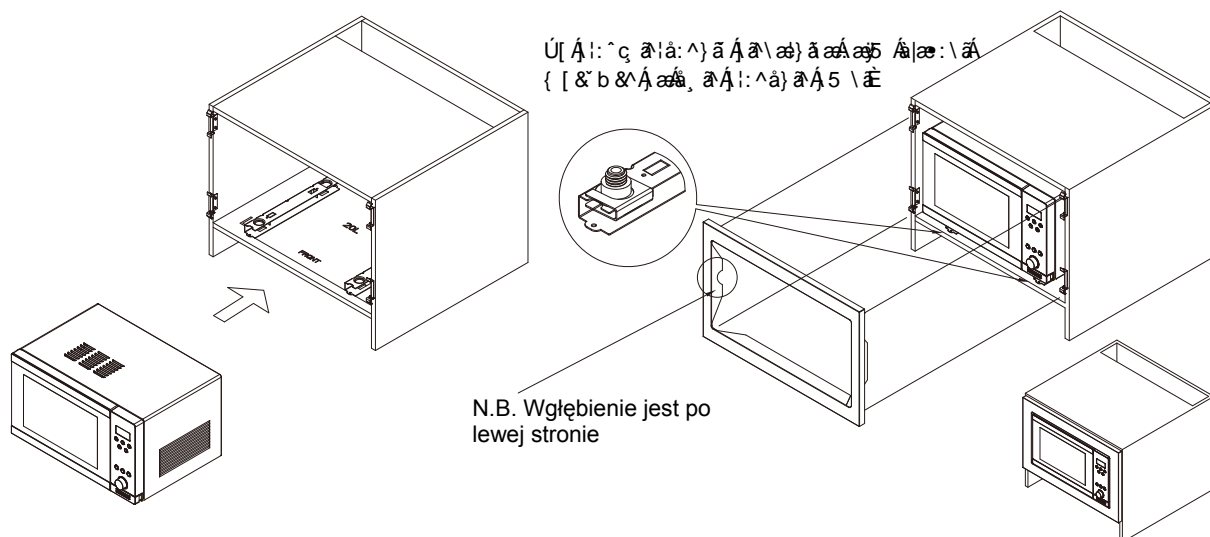
1. Wewnętrzny wymiar szafki w kierunku poprzecznym wynosi 568 mm. Jest to minimalna odległość od lewej do prawej listwy. Nie należy tego zmieniać.
2. Wewnętrzny wymiar szafki w kierunku podłużnym wynosi 365 mm. Jest to minimalna odległość od lewej do prawej listwy. Nie należy tego zmieniać.
3. Minimalna głębokość szafki wynosi 550 mm.
4. Minimalne zewnętrzne wymiary szafki to 596 mm, ponieważ długość ramy wynosi 592 mm.
5. Płyta szafki o grubości poniżej 15 lub 20 mm.

INSTALACJA



1. Złóż szafkę wg powyższego schematu Papierową wkładkę ustalającą podstawę (komponent 5) połóż na dnie wnęki szafki. Przednia krawędź paieru i zewnętrzna krawędź szafki powinny być w jednej linii. Następnie postaw podstawę (komponent 6) na papierze i ustaw ją tak, aby otwory były w miejscach wskazanych na rysunku. Następnie załóż wymagane śruby

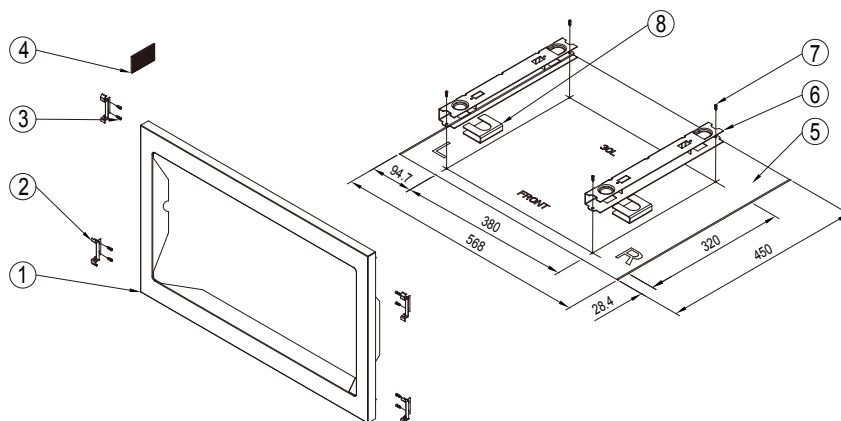
2. Załóż płytkę z blachy na górę, gdy instalujesz klamerkę górną i na dół, gdy instalujesz klamerkę dolną, obie po lewej i prawej stronie szafki. Po założeniu płytki blaszanej załóż klamerkę upewniając się, że ściśle przylega do końca płytki blaszanej. Zwróć uwagę, aby zakładając klamerkę zainstalować jej zagiętą stronę tak, jak pokazano to na rysunku. Następnie przyciśnij i przytrzymaj klamerkę, wyjmij płytkę blaszaną i zaciśnij śrubki.



3. Ostrożnie włóż kuchenkę mikrofalową do szafki ustawiając jej spód na właśnie utworzonej płycie podstawy

4. Utrzymuj kuchenkę w pozycji poziomej. Wciśnij metalowy element ramy w metalową klamerkę. Rama powinna zostać zainstalowana.

Подходит для печей объемом 20 л, 23 л, 25 л и 30 л УСТАНОВОЧНЫЙ КОМПЛЕКТ МИКРОВОЛНОВОЙ ПЕЧИ



1. Рама	1 шт.	2. Крепежный болт	4 шт.	3. Винты 3 мм X 12 мм	8 шт.
4. Металлическая деталь	1 шт.	5. Бумажный шаблон установки опор	1 шт.	6. Опора для ножек	2 шт.
7. Винты 4 мм X 10 мм	4 шт.	8. Винты 4 мм X 10 мм	4 шт.		

Технические характеристики установочного комплекта

Внутренние размеры

Ширина внутри 568 мм

Высота с ЛИЦЕВОЙ СТОРОНЫ 365 мм

Глубина 550 мм

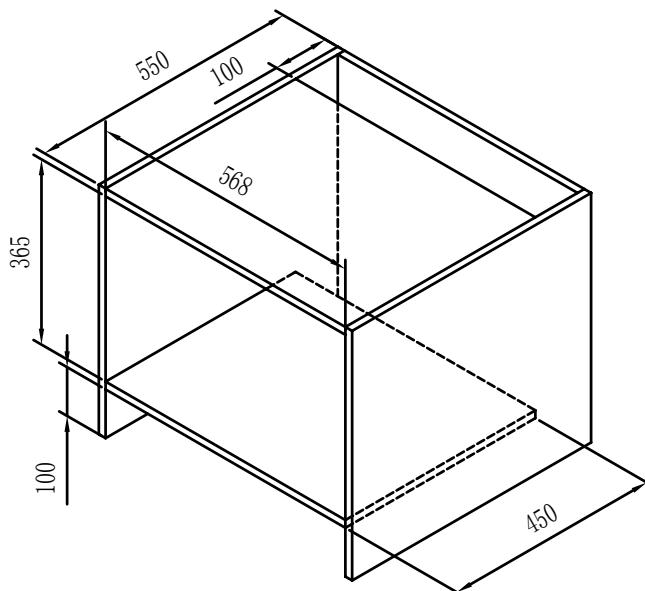
Внешние размеры

Ширина 592 мм

Высота 376 мм

Глубина 20 мм

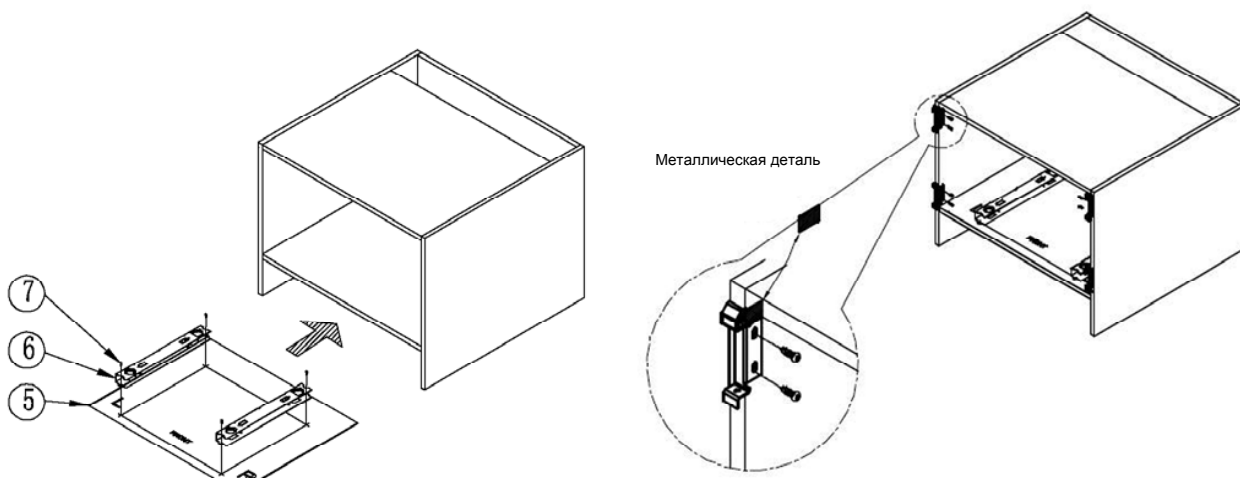
Корпус микроволновой печи



Требования к размерам корпуса (см. рисунок выше)

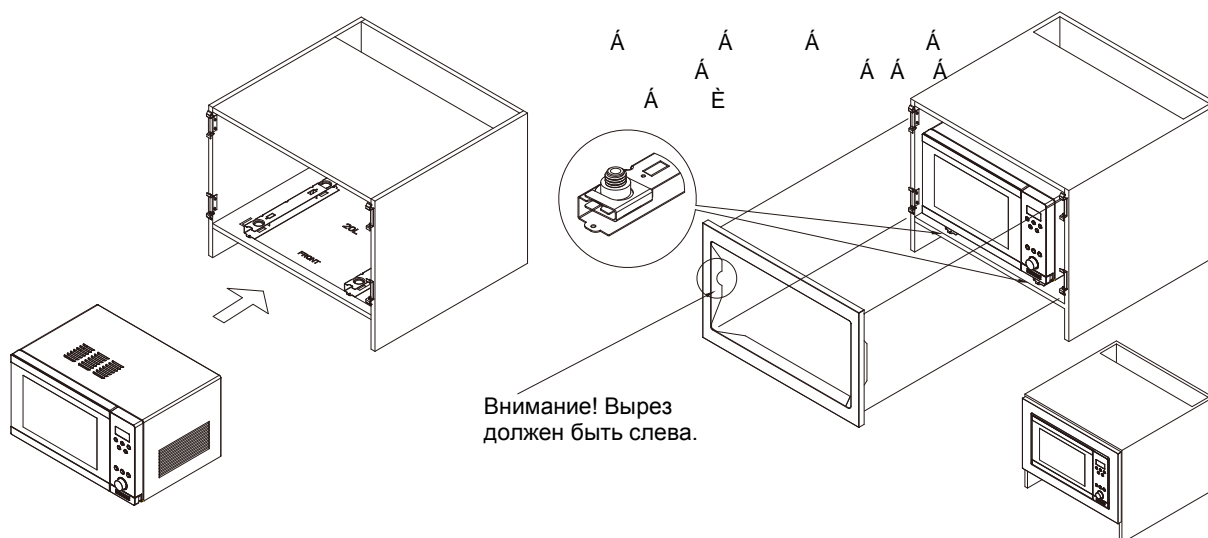
1. Ширина проема корпуса — 568 мм. Это минимальное расстояние между левой и правой стенками. Не изменяйте этот размер.
2. Высота проема корпуса — 365 мм. Это минимальное расстояние между левой и правой стенками. Не изменяйте этот размер.
3. Глубина корпуса должна быть не менее 550 мм.
4. Внешний размер корпуса должен быть не менее 596 мм при ширине рамы 592 мм.
5. Толщина стенок корпуса должна быть менее 15 мм или 20 мм

ИНСТРУКЦИЯ ПО УСТАНОВКЕ



1. Установите короб, как показано на рисунке. Положите шаблон установки опор (компонент № 5) на дно короба. Выровняйте край шаблона и по внешнему краю короба. Затем разместите опоры (компонент № 6) на шаблоне и совместите отверстия с отметками на шаблоне. Закрепите опоры соответствующими винтами.

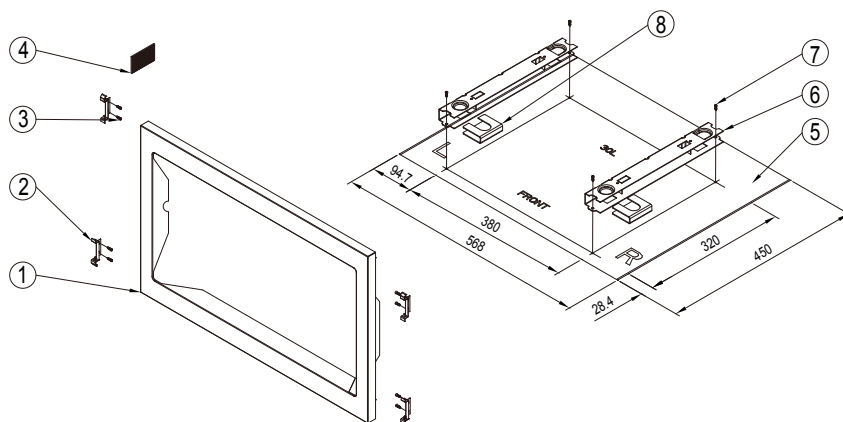
2. Установите металлическую пластину в верхней части при монтаже верхней скобы и в нижней части при монтаже нижней скобы на левой и на правой стороне шкафа. После установки металлической пластины установите скобу, убедившись, что она плотно прилегает к краю металлической пластины. Устанавливая скобу, убедитесь, что согнутая сторона скобы установлена так, как показано на рисунке. Затем прижмите и удерживайте скобу, вытяните металлическую пластину и затяните винты.



3. Аккуратно вставьте микроволновую печь в короб, установив ножки печи в закрепленные в коробе опоры.

4. Удерживая микроволновую печь в горизонтальном положении, втолкните металлическую деталь рамы в металлическую скобу. Теперь рама установлена.

Vhodné pre INŠTALAČNÚ SÚPRAVU MIKROVLNNEJ RÚRY pri 20 litrových, 23 litrových, 25 litrových alebo 30 litrových rúrach



1. Rám	1 KS	2. Upevňovacia skrutka	4 KS	3. Skrutky 3 mmX12 mm	8 KS
4. Kovový kus	1 KS	5. Nastavovací papier pre podstavec	1 KS	6. Podložka pod nožičky	2 KS
7. Skrutky 4 mm x 10 mm	4 KS	8. Malý kovový kus	2 KS		

Technické údaje inštalačnej súpravy

Rozmery otvoru

Vnútorňá šírka 568 mm

Vonkajšia PREDNÁ VÝŠKA 365 mm

Hĺbka 550 mm

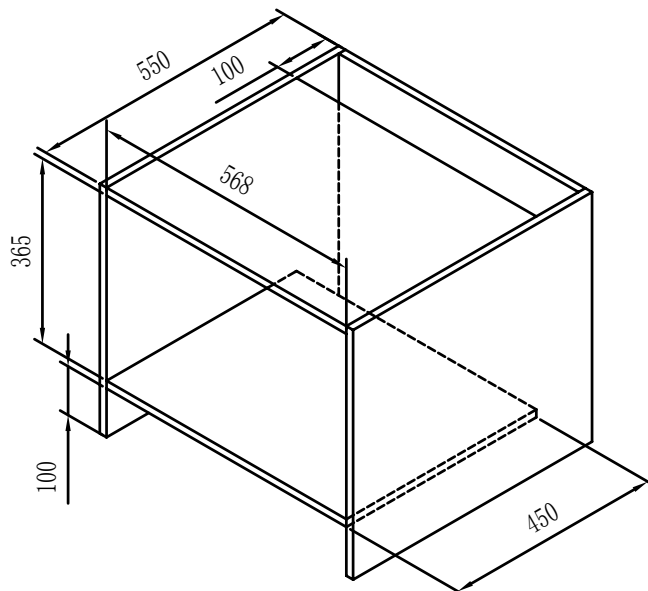
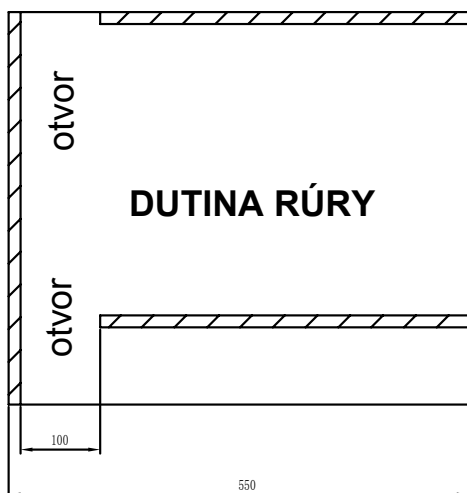
Celkové rozmery súpravy

Šírka 592 mm

Výška 376 mm

Hĺbka 20 mm

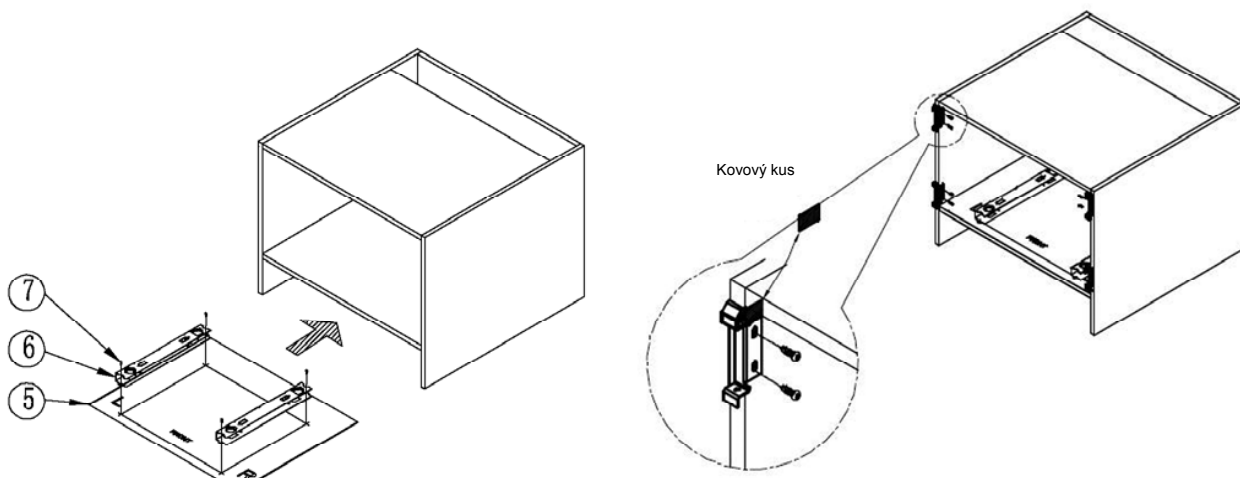
Skrinka mikrovlnnej rúry



Požiadavky pre rozmery skrinky (zobrazené vyššie):

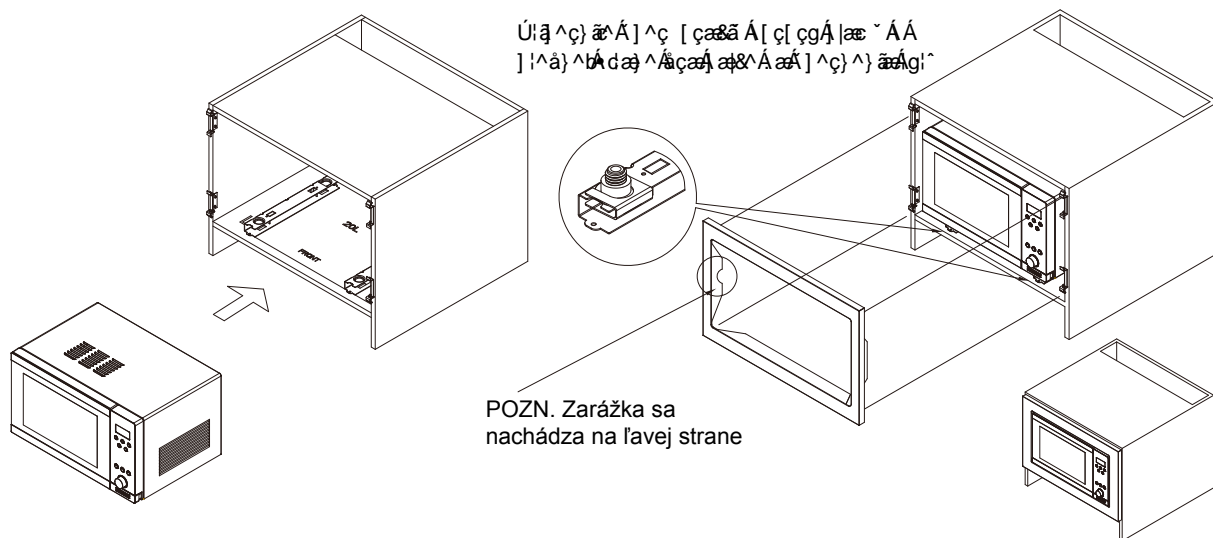
1. Vnútorňý rozmer skrinky v priečnom smere je 568 mm. Toto je minimálna vzdialenosť od ľavej dosky po pravú dosku. Nepozmeňujte.
2. Vnútorňý rozmer skrinky v priečnom smere je 365 mm. Toto je minimálna vzdialenosť od ľavej dosky po pravú dosku. Nepozmeňujte.
3. Hĺbka skrinky by nemala byť menšia ako 550 mm.
4. Vonkajší rozmer skrinky by nemal byť menší ako 596 mm, pretože dĺžka rámu je 592 mm.
5. Doska skrinky by mala byť tenšia ako 15 mm alebo 20 mm.

KROKY PRI INŠTALÁCII



1. Upevnite skrinku podľa náčrtu vyššie. Položte nastavovací papier pre podstavec (Komponent 5) na dno dosky v otvore skrinky. Prednú hranu papiera a vonkajšiu hranu skrinky uchovajte v jednej línii. Potom položte podstavec (Komponent 6) na papier a nastavte ich otvory podľa polohy otvorov na náčrte. Následne upevnite príslušné skrutky.

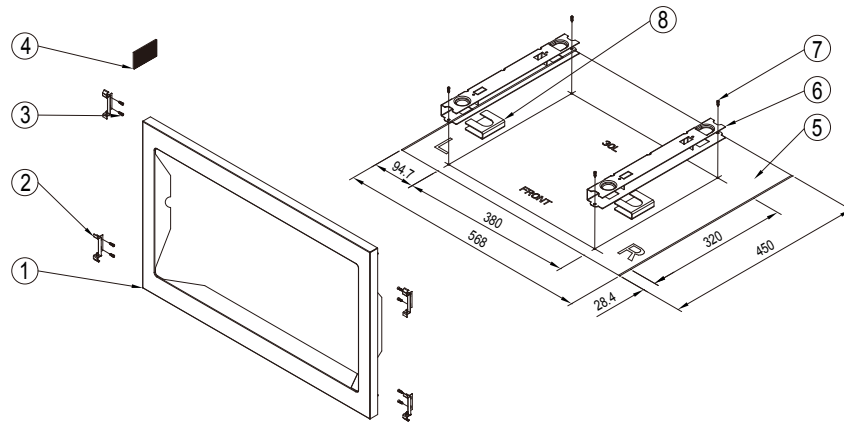
2. Upevnite koniec kovového plechu na ľavej a pravej strane skrinky a druhý koniec na hornej a dolnej strane skrinky. Po upevnení kovového plechu následne upevnite sponu a pevne ju dotiahnite o druhý koniec kovového plechu. Dávajte pozor, aby ste ohnutú stranu spony nainštalovali v súlade s náčrtom, zatiaľ čo sponu doťahujete. Následne zatlačte sponu, odložte kovový plech a dotiahnite skrutky.



3. Mikrovlnnú rúru opatrne zasuňte do skrinky, pričom umiestnite spodnú stranu mikrovlnnej rúry na podstavec, ktorý ste vytvorili.

4. Mikrovlnnú rúru uchovajte v horizontálnej polohe. Zatlačte kovový diel rámu do kovovej spony. Týmto ste dokončili inštaláciu rámu.

سوتز فرهای 20 یا 23 لیتری یا 25 لیتری یا 30 لیتری کیت نصب مایکروفر

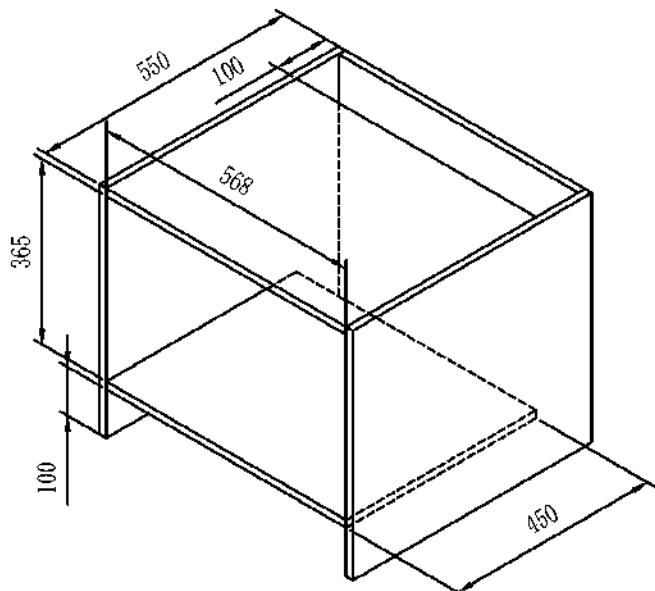
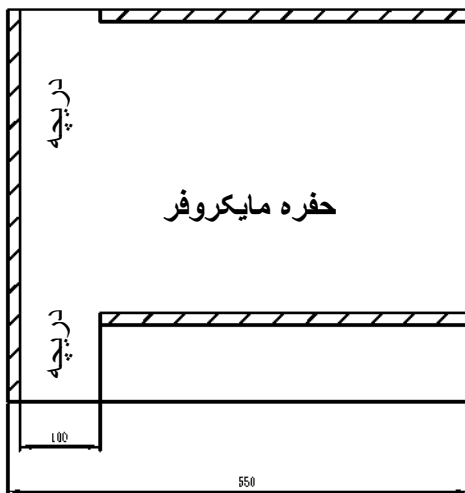


1. قاب	2. پیچ نصب	3. پیچ 3×12 میلی متر	4. قطعه 8
4. قطعه فلزی	5. کاغذ تنظیم پایه	6. تشک پایه	2. قطعه
7. پیچ 4×10 میلی متر	8. ورقه فلزی ثابت کردن		
			1. قطعه
			4. قطعه

مشخصات فنی کیت نصب

ابعاد کلی کیت	ابعاد حفره
پهنا	پهنای داخلی
ارتفاع	ارتفاع جلو بخش خارجی
عمق	عمق
592 میلی متر	568 میلی متر
376 میلی متر	365 میلی متر
20 میلی متر	550 میلی متر

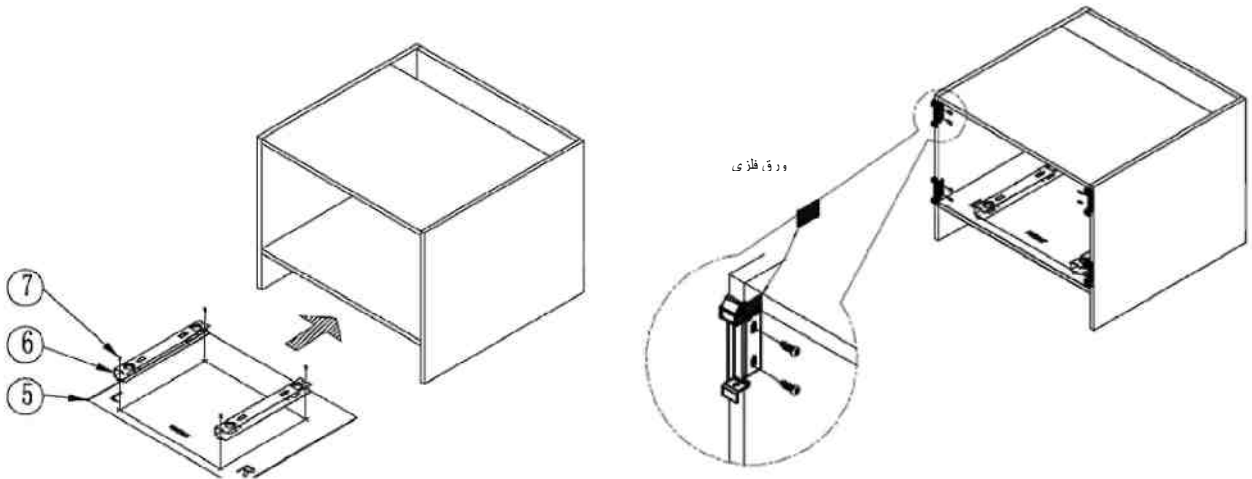
کابینت مایکروفر



اندازه کابینت (در تصویر بالا نمایش داده شده است):

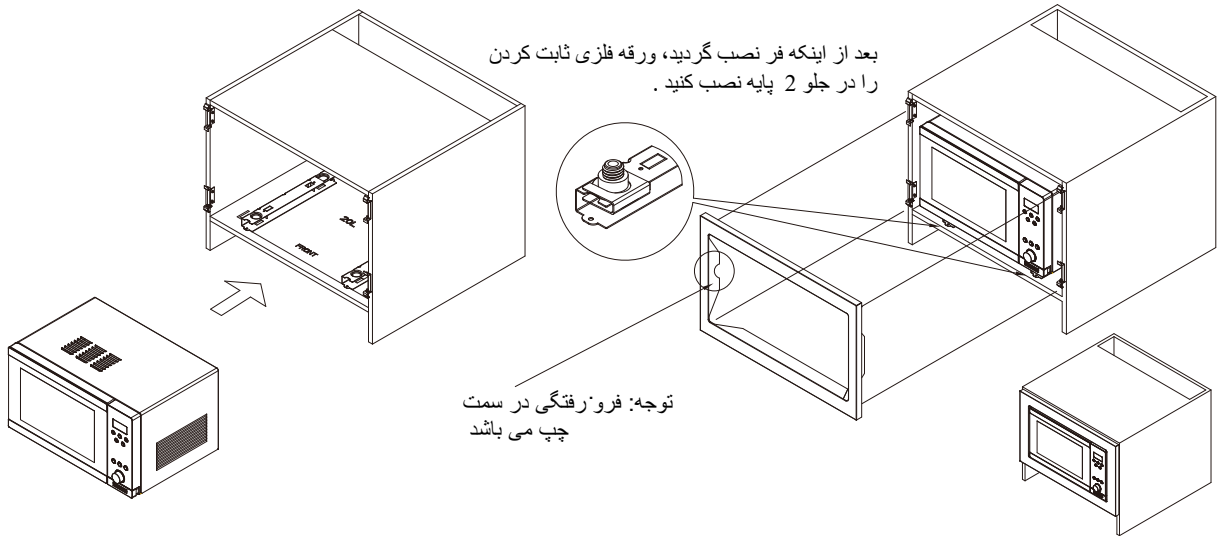
1. اندازه داخلی کابینت در جهت متقاطع برابر با 568 میلی متر می باشد. این حداقل فاصله بین گوشه راست و چپ است. آن را تغییر ندهید.
2. اندازه داخلی کابینت در طول برابر با 365 میلی متر می باشد. این حداقل فاصله بین گوشه راست و چپ است. آن را تغییر ندهید.
3. عمق کابینت نباید کمتر از 550 میلی متر باشد.
4. اندازه بیرون کابینت نباید کمتر از 596 میلی متر باشد چون طول قاب 592 میلی متر می باشد.
5. ضخامت تخته کابینت کمتر از 15 یا 20 میلی متر می باشد.

مراحل نصب



2. سر ورقه فلزی را در سمت چپ و راست کابینت قرار دهید و سر دیگر را در بالا و پایین کابینت قرار دهید. بعد از نصب کردن ورقه فلزی، تسمه را ببندید به نحوی که سر دیگر ورقه فلزی را محکم بگیرد. لطفا دقت کنید که بخش خم شدنی تسمه در زمان نصب باید بر اساس آنچه که در تصویر نمایش داده شده است، نصب شود. سپس تسمه را فشار دهید و ورقه فلزی را بردارید و پیچها را محکم کنید.

1. کابینت را به صورتی که در تصویر بالا نمایش داده شده است نصب کنید. کاغذ تنظیم (قطعه 5) را روی تخته حفره کابینت قرار دهید. لبه جلوی کاغذ و لبه بیرونی کابینت را روی یک خط قرار دهید. سپس پایه (قطعه 6) را روی کاغذ قرار دهید و سوراخهای آن را بر اساس وضعیت سوراخ تصویر تنظیم کنید. سپس پیچهای مورد نیاز را محکم کنید.



4. مایکروفر را در وضعیت افقی نگهدارید. قطعه فلزی قاب را در تسمه فلزی فشار دهید. قاب باید اکنون نصب شده باشد.

3. مایکروفر را با دقت در کابینت قرار دهید، به صورتی که زیر مایکروفر در صفحه پایه که ایجاد شده است قرار گیرد.