

*buləşik məkinesi
kullanma kılavuzu*

6554 HC

Lütfen önce bu kılavuzu okuyun!

Değerli Müşterimiz,

Modern tesislerde üretilen ve titiz kalite kontrolünden geçirilmiş olan ürününüzün size en iyi verimi sunmasını istiyoruz.

Bunun için, bu kılavuzun tamamını, ürününüzü kullanmadan önce dikkatle okumanızı ve bir başvuru kaynağı olarak saklamanızı rica ediyoruz.

Bu kullanma kılavuzu...

... makinenizi hızlı ve güvenli bir şekilde kullanmanıza yardımcı olacaktır.

- Makinenizi kurmadan ve çalıştırmadan önce kullanma kılavuzunu okuyun.
- Özellikle güvenlikle ilgili bilgilere uyun.
- Daha sonrada ihtiyacınız olabileceği için kullanma kılavuzunu kolay ulaşabileceğiniz bir yerde saklayın.
- Ayrıca makine ile birlikte ilave olarak verilen diğer belgeleri de okuyun.

İÇİNDEKİLER

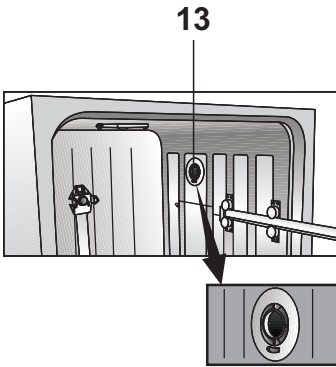
1. Bulaşık Makineniz	2	5. Bakım ve Temizlik	23
Genel Görünüm	2	Genel Bilgiler	23
Teknik Özellikler	3	Filtreler	23
Yoğuşmalı Kurutma Sistemi	3	Hortum Filtresi	24
Enerji Etiket Açıklaması	4	Pervaneler	24
2. Uyarılar	5	6. Çağrı Merkezi	25
Genel Bilgiler	5	Tüketici Hizmetleri	25
Elektriksel Güvenlik	6		
Çocukların Güvenliği	6		
Enerji ve Su Tasarrufu	6		
Bulaşık Makinesinde Yıkanması Uygun Olmayan Parçalar	7		
3. Kurulum	7		
Genel Bilgiler	7		
Elektrik Bağlantısı	8		
Bağlantılar, Su Girişi	8		
Hortum Girişinin Takılması	8		
Aquasafe+	9		
Bağlantılar, Su Çıkışı	9		
Geri Dönüşüm	9		
4. Yıkama İçin Ön Hazırlık	10		
Su Yumuşatıcısı	10		
Su Yumuşatıcı Sistemin Ayarlanması	10		
Tuzun Doldurulması	13		
Deterjan	14		
Parlatıcı	16		
Bulaşıkların Makine İçine Yerleştirilmesi	17		
Alt Sepet Şişe Teli	19		
Alt Sepet Katlanan Teller	19		
Üst Sepet Yükseklik Ayarlı Raf	19		
Üst Sepet Çekmecesi	20		
Üst Sepet Bardak Destek Parçası	20		
Üst Sepet Katlanan Teller	21		
Üst Sepet Yüksekliğinin Ayarlanması	22		

1 Bulaşık Makineniz

Genel Görünüm



- 1
- 2
- 3
- 4
- 5
- 6
- 7
- 8
- 9
- 10
- 11
- 12



- 13
1. Rafly Üst Sepet
2. Üst Sepet Rayı
3. Tuz Bölmesi Kapağı
4. Çatal Kaşık Sepeti
5. Alt Pervane Yuvası
6. Deterjan Kutusu
7. Kapı
8. Kontrol Panosu
9. Filtreler
10. Alt Pervane
11. Alt Sepet
12. Üst Pervane
13. Yoğuşmalı Kurutma Sistemi

Yoğuşmalı Kurutma Sistemi

Yoğuşmalı Kurutma Sistemi bulaşıklarınızın etkin bir şekilde kurumasını sağlar.

Teknik Özellikler

Yıkama Kapasitesi	15 kişilik standart sofrta takımı
Yükseklik	82-85 cm
Genişlik	60 cm
Derinlik	55 cm
Tip	ART 4
Elektrik girişi	220-240 V, 50 Hz
Toplam güç	1900-2200 W
Isıtıcı gücü	1800 W
Akım Şiddeti	10 A
Pompa gücü	125 W
Tahliye pompası gücü	30 W

Üretimde yapmakta olduğumuz iyileştirme çalışmalarından dolayı teknik ayrıntılarda ya da tasarımda önceden haber vermeksizin değişiklik yapma hakkımız saklıdır.


Kılavuzda bulaşık makinasını ve parçalarını tarifleyen şekiller şematiktir. Ürününüzdeki parça ve aksesuarlar, şekillerde gösterilenden farklı olabilir.


Standart Uygunluğu ve Test Bilgileri / AT Uygunluk Beyanı

Bu cihazın geliştirme, üretim ve satış aşamaları Avrupa Topluluğu'nun ilgili bütün yönergelerinde yer alan güvenlik kurallarına uygun olarak gerçekleştirilmektedir. 2006/95/EC, 89/336/EC, 93/68/EC, IEC 436/DIN 44990, EN 50242

Enerji Etiketi Açıklaması

Enerji değer etiketini aşağıdaki tabloya göre yorumlayabilirsiniz.

Enerji		Bulaşık Makinesi
Üretici Model		
Çok Verimli		
		
Az Verimli		
Enerji Tüketimi kWh/program (üreticinin standart programında soğuk su kullanılarak yapılan test sonuçlarına göre)		
<small>Gerekli tüketim, cihazın nasıl kullanıldığına bağlıdır.</small>		
Yıkama Performansı A : Yüksek G : Düşük		
Kurutma Performansı A : Yüksek G : Düşük		
Standart Sofra Takımı Kapasitesi Su tüketimi lt / program		
Gürültü (db (A) ve 1 pW)		
<small>Ayrıntılı bilgi ürün broşüründedir.</small>		
<small>Standart EN 50242</small>		

ABC	Marka
/23	Model numarası
	Enerji verim sınıfı
X,YZ	Enerji tüketimi
A B C D E F G	Yıkama performansı
A B C D E F G	Kurutma performansı
YZ	Standart sofra takımı kapasitesi
YX	Su tüketimi
X	Ses gücü seviyesi

- “A” her zaman en iyi performansı ifade eder.
- Fiili enerji tüketimi cihazın nasıl kullanıldığına ve nerde bulunduğuna göre değişebilir.
- Yıllık tüketim değerleri 220 yıkamaya göre hesaplanmıştır.

Su tüketimi (lt) : 16x220= 3520 lt

Enerji tüketimi (kWh) : 1,10x220= 242 kWh

Test Enstitüleri için Not:

Performans testleri için gerekli bilgiler talep üzerine gönderilecektir. Talep aşağıdaki e-mail adresi üzerinden yapılabilir:

standard.test@arcelik.com

Talep mailinize, iletişim bilgilerinizle beraber, lütfen test edilecek ürünün kodunu, stok ve seri numarasını yazmayı unutmayınız. Ürünün koduna, stok ve seri numarası bilgilerine kapının yan tarafına yapıştırılmış olan tip etiketinden ulaşabilirsiniz.

2 Uyarılar

Genel Bilgiler

Makineniz yalnızca ev tipi bulaşıkları yıkamak amacıyla tasarlanmıştır.

Makinede hiçbir zaman kimyasal çözücü maddeler kullanmayınız; bu maddeler patlama riski taşımaktadır.

Kullanılmış eski bulaşık makinenizi ve ambalaj malzemelerini kurallarına uygun olarak imha ediniz. Kullanılmış bulaşık makinenizin çocuklar için tehlike arz etmediğinden emin olunuz. Çocukların bu türden eski makinelerin içinde kilitli kaldıkları bilinmektedir. Bu tür sorunlar yaşamamak için ana elektrik kablosunu koparmanızı ve kilitli kalmaması için kapı kilidini kırmanızı öneririz.

Üst ve alt sepetleri tamamen dışarı çektiğinizde makinenizin kapısı sepetlerin bütün yükünü üstlenir. Ancak kapının üzerine başka yükler koymayınız. Aksi takdirde makineniz devrilebilir.

Makine ile işiniz bittikten sonra kapısını mutlaka kapatınız.

Makine çalışırken kapısını açmamaya özen gösteriniz. Makineniz çalışırken kapısını açtığınızda buhar çıkabilir dikkatli olunuz.

Makineniz bir kez kurulduktan sonra, bağlantıların yapıldığı yerde kalması gerekir. Makinenizi yerleştirirken arka duvarın herhangi bir yere (musluğa, prize, v.b) dayanmamasına ve sonradan konumunu değiştirmeyeceğiniz bir yere

yerleştirmeye dikkat ediniz.

Makinenizin ilk kullanımında en kısa programı boş çalıştırınız.

Yetkili servisimiz elektrik ve su tesisatınızın düzeltilmesi ve/veya yenilenmesinden sorumlu değildir. Elektrik ve su tesisatını makinenize uygun olarak düzelttikten ve/veya yeniledikten sonra montaj ve ilk kullanım için yetkili servisimizi çağırınız.

Makinenize bulaşık makinesinde yıkanması uygun olmayan parçalar koymayınız. Ayrıca sepetleri kapasitelerinden fazla doldurmayınız. Aksi takdirde makinenizin iç gövdesinde sepet hareketlerinden ötürü oluşabilecek çizik ve paslanmalardan firmamız sorumlu olmayacaktır. Makinenizin Deterjan ve Parlaticı Bölmelerine Bulaşık makineleri için özel olarak üretilmiş Deterjan ve Parlaticı haricinde kesinlikle başka bir şey koymayınız. Aksi takdirde makinenizde oluşabilecek hatalardan firmamız sorumlu olmayacaktır.

Üretim esnasındaki kalite kontrol işlemleri nedeniyle makinenizde bir miktar su kalmış olabilir. Bunun makinenize hiçbir zararı yoktur.

Makinenizi kapasitesinin üstünde doldurmayınız ve makinenizde yalnızca bu kılavuzda belirtilen eşyaları yıkayınız. Makinenizin bakım ve tamirati yalnızca yetkili servis tarafından yapılmalıdır. Başka şahıslar

tarafından yapılacak tamirat tehlike yaratabilir ve makinenizin garanti kapsamı dışında kalmasına neden olur.

Makinenizin su ve elektrik bağlantılarının, bu kılavuzun ilgili bölümlerinde yer alan talimatlara uygun olduğundan emin olunuz.

İlk kullanımda makinenin Tuz Bölmesine, tuz koymadan önce 1 litre su doldurunuz.

Elektriksel Güvenlik

Makinenizi topraklama tesisatı olan bir prizde çalıştırınız. Topraklama tesisatınız yok ise, topraklama tesisatını ehliyetli bir elektrikçiye yaptırınız. Topraklama yapılmadan kullanma halinde, ortaya çıkabilecek kullanım zararından firmamız sorumlu olmayacaktır.

Evinizdeki sigortanın akım değeri 16 Amper'den az ise ehliyetli bir elektrikçiye, 16 Amperlik bir sigorta bağlatınız.

Bulaşık makineniz 220-240 Volta göre ayarlıdır. Eğer, bulunduğunuz yerdeki şebeke gerilimi 110 Volt ise araya 110/220 Volt ve 3000 Watt'lık bir transformatör bağlatınız. Yerleştirme sırasında, makine prize takılı olmamalıdır.

Uzatma kablosu kullanmayınız.

Her zaman, makine ile birlikte verilen kaplamalı fişi kullanınız.

Makine yerleştirildikten sonra, takılı olduğu priz ulaşılabilir bir yerde olmalıdır.

Fişi prizden çıkartacak olduğunuzda, mutlaka sadece fişten tutup çekiniz. Kesinlikle kablodan tutup çekmeyiniz.

Çocukların Güvenliği

Makinenin ambalajını açtıktan sonra, ambalaj malzemesinin çocukların ulaşamayacağı bir yerde durmasına dikkat ediniz.

Çocuklar kesinlikle makine üzerinde ya da makine ile oynamamalıdır.

Makinenizdeki su içilmez. Bu nedenle makinenin kapısı açıkken çocukların makinenin yakınlarında oynamalarına izin vermeyiniz.

Bulaşık makinesinin kapısı açıkken çocukların makinenin kapısının üzerine oturmasına izin vermeyiniz.

Olası yaralanmaları önlemek için servis çatalı, ekmek bıçağı vs. gibi uzun ve sivri bulaşıklarınızı her zaman çatal kaşık sepetinde sivri uçları aşağı gelecek şekilde ya da bulaşık sepetlerinin üzerine yatay bir şekilde yerleştiriniz.

Deterjanları çocukların ulaşamayacağı yerlerde saklayınız ve deterjan kutusunu, makineyi çalıştırmadan hemen önce doldurunuz.

Bulaşık makinesi deterjanları tahriş ve yıpranmaya neden olan maddeler içerir. Bu sebeple ağız, göz ve boğazda yanmalara neden olabilir.

Enerji ve Su Tasarrufu

Bulaşıkları makineye koymadan önce üzerindeki bütün kaba atıkları temizleyiniz. Makineyi, tamamen

doldurduktan sonra çalıştırınız. Program seçerken program bilgileri ve ortalama tüketim değerleri tablosuna dikkat ediniz.

Bulaşık Makinesinde Yıkama Uygun Olmayan Parçalar

Sigara külü, mum artığı, cila, boya, kimyasal madde vs. ile kirletilmiş bulaşığı kesinlikle makinenizde yıkamayınız.

Demir alaşımlı parçalar ise makinede yıkandığında paslanabilir ve diğer eşyalar üzerinde leke bırakabilir.

Makinenizde tahta ya da kemik saplı çatal, kaşık, bıçakları; yapıştırılmış

parçaları; sıcaklığa dayanmayan plastik parçaları, bakır ve kalay kapları yıkamayınız. Bulaşık makinenizde de, elle yıkamada olduğu gibi, porselenlerin dekoratif baskılarında, alüminyum ve gümüşlerde renk atması ve kararma olabilir. Bazı hassas cam türleri ve kristaller zamanla saydamlığını yitirebilir. Alacağınız yeni sofra gereçlerinin bulaşık makinesinde yıkamaya uygun olmasına özellikle dikkat etmenizi öneririz.

Kase, bardak, tencere gibi içi oyuk eşyalarınızın makineye, ağız aşağı bakacak şekilde yerleştirilmesi gerekir. Böylece bu boşluklarda ve derin çukurluklarda su birikmesini engellemiş olursunuz.

3 Kurulum

Genel Bilgiler

Makinenizi, nakliye sırasında oluşabilecek hasarlar bakımından kontrol ediniz. Hasarlı bir makineyi kullanmayınız. Şüpheli durumlarda üreticiye danışınız.

Bulaşık makinesini koyacağınız yeri tespit ederken, makineyi kolayca ve hızla doldurabileceğinizden emin olunuz. Ayrıca seçtiğinizin yerin, yıkanan bulaşığın kolaylıkla çıkartılıp kaldırılabilmesi bir yer olmasına da dikkat ediniz.

Makineyi, oda sıcaklığının sıfır derecenin altına düşmesi olasılığının bulunduğu bir yere koymaktan kaçınınız.

Makineyi, musluk ve gidere yakın bir yere yerleştiriniz. Makinenizin yerinin, bağlantıları yapıldıktan sonra değiştirilmeyeceği düşünülerek seçilmesi gerekmektedir.

Yerleştirmeden önce makineyi ambalajından ambalaj kartonu üzerindeki uyarıları takip ederek çıkartınız.

Makineyi yerleştirirken, yere, duvara, borulara vs. zarar vermemeye dikkat ediniz. Makineyi hareket ettirmek için kapısından ya da panosundan tutmayınız.

Temizlik sırasında makineyi ileri-geri rahatça hareket ettirebilmek için

makinenin her tarafında bir miktar boşluk bırakmaya dikkat ediniz.

Makinenizi yerine yerleştirirken su giriş ve çıkış hortumlarının sıkışmamasına dikkat ediniz. Ayrıca makinenin, elektrik kablosu üzerinde durmamasına da dikkat ediniz.

Bulaşık makinenizi kurmak için uygun bir yer seçiniz. Bunun yanında, makinenizin güvenli ve düz bir yerde kurulmasına dikkat ediniz.

Makinenin tamamen düz bir şekilde yerleştirilmesi, kapısının uygun bir şekilde ve sıkıca kapatılabilmesi için gereklidir.

Makinenin tamamen dik ve düz durmasını sağlayabilmek için ayaklarını ayarlayınız.

Makinenin dik ve düz durmasının sağlanması halinde kapı iç duvarlardan ve çerçeveden dışarı taşmaz. .

Makinenin kapısı uygun bir şekilde kapanmıyorsa, makine tamamen düz duruncaya kadar ayakları ayarlayınız.

Zemindeki engebeler, vidalı ayaklar aracılığıyla dengelenebilir. Doğru kurulması durumunda, kapılar problemsiz olarak kapanacaktır.

Su ve boşaltma bağlantıları, bir bükülme veya ezilme oluşumunu engellemek için serbestçe hareket edecek şekilde takılmalıdır.

Elektrik Bağlantısı

Makinenizin topraklı fişi uygun gerilim ve akımla beslenen topraklı prize takılmalıdır. Topraklama tesisatını

ehliyetli bir elektrikçiye yaptırınız. Topraklama yapılmadan kullanma halinde, ortaya çıkabilecek kullanım zararından firmamız sorumlu olmayacaktır.

Evinizdeki sigortanın akım değeri 16 Amper'den az ise ehliyetli bir elektrikçiye, 16 Amperlik bir sigorta bağlatınız. Makinenizin elektrik kablosunun değişmesinin gerektiği hallerde, bunu yalnızca yetkili servise yaptırınız.

Güvenlik açısından yıkama programı bittiğinde fişi prizden mutlaka çıkartınız.

Bağlantılar, Su Girişi

Evinizdeki su tesisatının, bulaşık makinesi kurmaya uygun olduğundan emin olunuz. Ayrıca şehir şebekesinden veya su tesisatınızdan zaman zaman gelebilecek kirliliğin (kum, kil, pas, vb) makinenize zarar vermemesi ve yıkama sonucu sararma, tortu gibi şikayetlerin oluşmaması için evinizin veya apartmanınız girişine filtre takılmasını tavsiye ederiz.

Hortum Girişinin Takılması

Eski makinenizde kullandığınız su giriş hortumu var ise bunu kullanmayınız. Bunun yerine makinenizle birlikte verilen yeni su giriş hortumunu kullanmalısınız.

Su giriş hortumunu doğrudan su giriş musluğuna bağlayınız. Musluktan gelen basınç en az 0.3, en fazla 10 bar olmalıdır. Su basıncı 10 barın üzerinde ise araya basınç düşürücü vana konulmalıdır.

Bağlantılar yapıldıktan sonra

musluk sonuna kadar açılmalı ve su sızdırmazlığı kontrol edilmelidir.

Güvenlik açısından yıkama programı bittiğinde su giriş musluğunu mutlaka kapatınız.

Aquasafe+

Aquasafe+ sistemini hortum girişinde oluşabilecek su zararlarından koruyunuz. Sistemin valf kutusuna su değdirmeyiniz, yoksa elektrik aksamları zarar görür. Zarar verme durumunda fişi çekiniz.

Hortum takımının elektrik bağlantıları ve aksamaları olduğundan dolayı, hiçbir durumda hortumu kısaltmayınız ya da ekleyip, uzatmayınız.

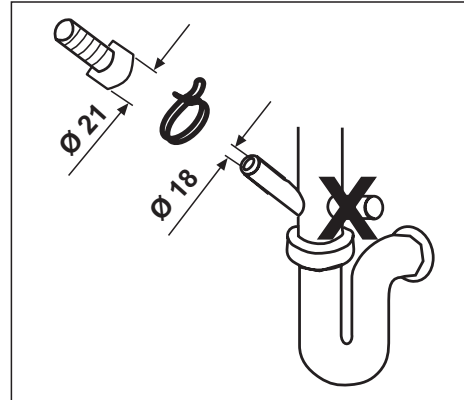
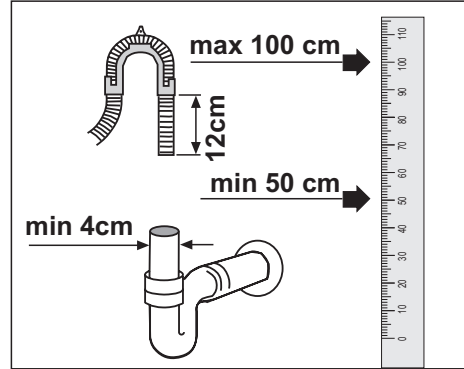
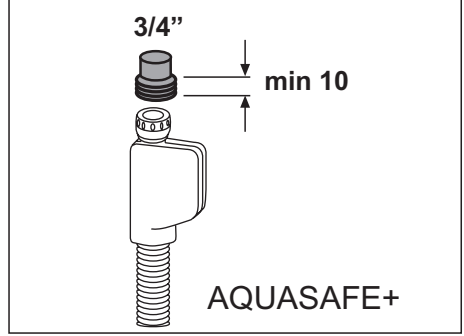
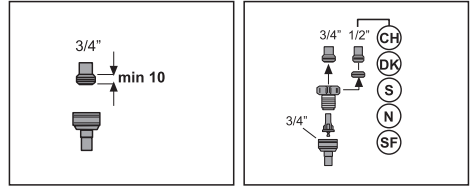
Bağlantılar, Su Çıkışı

Su boşaltma hortumunu bükmeden atık su borusuna takınız. Makinenin çalışırken su boşaltma hortumunun çıkmaması için hortumu su boşaltma borusuna iyice tutturunuz. Su boşaltma borusu kanalizasyona bağlı olmalı, yüzey sularına akarı olmamalıdır.

Su boşaltma hortumu doğrudan kirli su boşaltma deliğine ya da lavabonun giderine bağlanabilir. Bu bağlantı yer düzleminden en az 50, en çok 100 cm yüksekte olmalıdır. 4 Metreden uzun tahliye hortumu kirli yıkamaya sebep olacaktır.

Geri Dönüşüm

Lütfen çevreyi korumamızda bize yardımcı olunuz. Makinenizin bazı parçaları ile ambalajı geri kazanılabilir malzemeden üretilmiştir. Bu malzemelerin üzerinde geri dönüşüm sembolünün yanı sıra malzeme hakkında bilgi de yer almaktadır



(>PE<, >PS<, >POM<, ...). Bu malzemelerin çöpe atılması doğru değildir. Bunun yerine geri dönüşüm birimlerine teslim edilmelidir. İmha

yöntemi ve imha noktaları hakkında bilgi almak için sorumlu birim ve makamlarla irtibata geçiniz.

4 Yıkama İçin Ön Hazırlık

Su Yumuşatıcısı

Makine içinde, giren suyun sertliğini azaltan, suyu yumuşatan özel bir tuz bölmesi vardır.

Su Yumuşatıcısının İşlevi

Bulaşık makinesinin yumuşak suya ihtiyacı vardır. Suyun sertliği 6°dH'nin üzerinde ise su yumuşatılmalı, kireci azaltılmalıdır. Aksi takdirde sertliği oluşturan iyonlar, yıkanan parçaların yüzeyinde birikir ve makinenin yıkama, parlatma ve kurutma performansını olumsuz etkileyebilir.




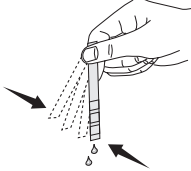

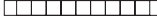
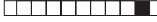
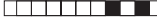



Su Yumuşatıcısı Nasıl Çalışır?

Su, yumuşatıcı sistemin içinden geçtiğinde sertliği oluşturan iyonlarından temizlenir ve su en iyi yıkama sonucunu almak için gerekli olan yumuşaklığa ulaşır. Giren suyun sertlik derecesine bağlı olarak, suyu sertleştiren bu iyonlar su yumuşatıcı sistem içinde hızla birikir. Bu nedenle bir sonraki yıkamada da aynı performansla çalışabilmesi için yumuşatıcı sistemin tazelenmesi gerekir. Bu amaçla bulaşık makinesi tuzu kullanılır. Bu tür tuzlar, ev tipi bulaşık makinelerinde kullanılmak üzere deterjan üreticileri tarafından geliştirilmiştir.

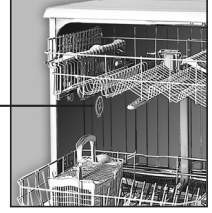
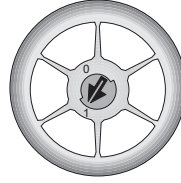
Su Yumuşatıcı Sistemin Ayarlanması

Bulaşık makinenizin yıkama etkinliği, yıkama suyunun yumuşaklığına bağlıdır. Bu nedenle makinenizde şebeke suyundaki sertliği düşüren bir sistem bulunmaktadır. Bu sistem doğru ayarlandığında yıkama etkinliği artacaktır. Sistemi ayarlamak için makinenizle birlikte verilen deneme şeridinin talimatını uygulayarak şebeke suyunuzun sertliğini bulunuz.

Deneme Şeridi

A 	Test şeridini ambalajından çıkartın.
B 	Musluğunuzdan 1 dakika süreyle su akıtın.
C 	Test şeridini 1 saniye suya batırın.
D 	Test şeridini sudan çıkartıp sallayın.
E 	1 dakika bekleyin
F	<p>1. Seviye  Kireçsiz</p> <p>2. Seviye  Az kireçli</p> <p>3. Seviye  Kireçli</p> <p>4. Seviye  Orta kireçli</p> <p>5. Seviye  Çok kireçli</p> <p>6. Seviye  İleri derecede kireçli</p>
Deneme şeridinde çıkan sonuca göre makinenizin su sertlik seviyesi ayarını yapın.	

Rejenerasyon Ayar Anahtarı















6. Seviye  İleri derecede kireçli

Eğer musluk suyunuz ileri derece (6. seviye) kireçli ise su sertlik ayarını 5 konumuna getirmeli ve "Rejenerasyon Ayar Anahtarı" konumunu 1'e ayarlamalısınız.

Su Sertlik Seviyesini Ayarlamak için;

- Makineniz kapalı konumda iken program seçim tuşuna basıp ardından Açma/Kapama tuşuna basarak makinenizi açınız.
- Elinizi Program Seçim tuşuna basılı tutup, Açma/Kapama tuşundan çekiniz.
- Program Seçim tuşuna 3 saniye boyunca basmaya devam ediniz. Başlat/Beklet/İptal göstergesi yanıp söner.
- Elinizi Program Seçim Tuşundan çekiniz.
- Program seçim tuşuna tekrar basarak su sertlik ayar seviyesini “Su Sertlik Ayar Seviyesi Tablosu”na göre ayarladıktan sonra Başlat/Beklet/İptal tuşuna bir kez daha basarak seçilen ayarı kaydediniz.
- Seçilen ayar hafızaya alındığında, Başlat/Beklet/İptal tuşu lambası sürekli yanacaktır.
- Açma/Kapama tuşuna basarak makineyi kapatınız.

Su Sertlik Seviyesi Ayar Tablosu

Sertlik Seviyesi	İngiliz Sertliği °dE	Alman Sertliği °dH	Fransız* Sertliği °dF	Rejenerasyon ayar anahtarı konumu	Sertlik Seviye Göstergesi
1. Seviye	0-6	0-5	0-9		Pano üzerindeki birinci programın lambası yanar. 
2. Seviye	7-14	6-11	10-20		Pano üzerindeki ikinci programın lambası yanar. 
3. Seviye	15-21	12-17	21-30		Pano üzerindeki üçüncü programın lambası yanar. 
4. Seviye	22-28	18-22	31-40		Pano üzerindeki bir ve üçüncü programın lambaları birlikte yanar. 
5. Seviye	29-42	23-34	41-60		Pano üzerindeki iki ve üçüncü programın lambaları birlikte yanar. 
6. Seviye	43-75	35-60	61-107		Pano üzerindeki iki ve üçüncü programın lambaları birlikte yanar. 

Kullandığınız suyun sertliği 107 F (Fransız sertliği) üzerinde ise veya kuyu suyu kullanıyorsanız filtre ve su tasfiye cihazları kullanmanız tavsiye edilir.

* Kullandığınız suyun sertliği 9°dF (Fransız Sertliği) altında ise, Bulaşık makinenizde tuz kullanmanıza gerek yoktur. Bu durumda Makinenizin panosu üzerindeki “Tuz Eksikliği Uyarı Göstergesi” sürekli yanacaktır. Su sertlik ayarınız 1. seviyede ise, tuz kullanmanız gerekmeyeceği halde, “Tuz Eksikliği Uyarı Göstergesi” sürekli yanmaya devam edecektir. Bu konumda tuz kullanmanız durumunda tuz tüketilmeyecek “Tuz Eksikliği Uyarı Göstergesi” yanmayacaktır.

UYARI:

Taşınma durumunda taşındığınız yerin su sertliğine göre makinenizin su sertlik ayarını yapmanız yıkama etkinliğiniz için önemlidir.

Eğer makinenizde daha önce su sertlik ayarı yapılmış ise, makinenizin ekranı üzerinde en son yapılan su sertlik ayarı gösterilecektir. Program seçim tuşu yardımı ile musluk suyunuzun su sertlik seviyesine göre makinenizin yeni su sertlik ayarını yapınız.

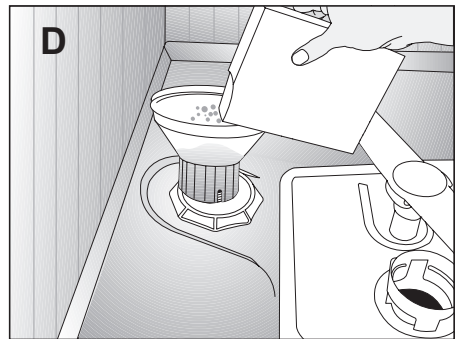
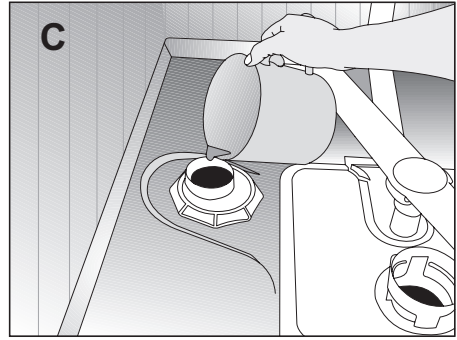
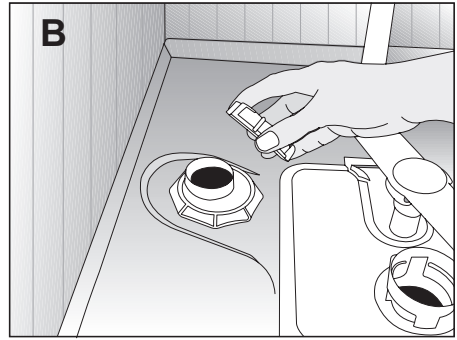
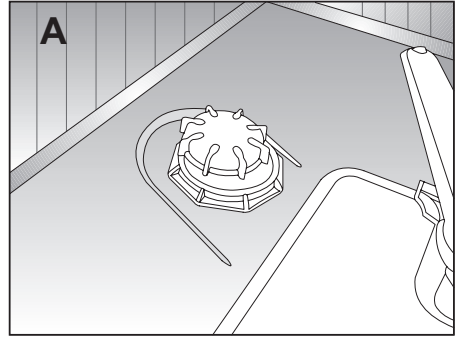
Tuzun Doldurulması

Makinenizde sadece bulaşık makinesinde kullanılmak amacıyla üretilmiş özel yumuşatma tuzu kullanınız. Yumuşatma tuzunu koymak için önce alt sepeti çıkarınız ve tuz bölmesi kapağını saat yönünün tersine çevirerek açınız (A,B). Tuzu bölmenin içine tuz hunisi yardımı ile dökünüz (D). Tuzun su içerisinde erimesini hızlandırmak için kaşık yardımıyla karıştırınız. Bölmeyi doldurduğunuzda kapağı yerine takıp çevirerek sıkıca kapatınız. Tuz bölümüne yaklaşık 2 kg yumuşatma tuzu koyabilirsiniz.

Tuz bölümüne tablet koyarsanız, bölmeyi tam doldurmuyunuz. Küçük taneli veya toz halindeki yumuşatma tuzu kullanmanızı öneririz. Makinenizde sofr tuzu ya da yemek tuzu gibi genellikle suda çözünmeyen öğeler içeren tuzları kullanmayınız. Aksi halde yumuşatıcı bölümünün işlevi zamanla azalabilir. Makinenizi çalıştırdığınızda, tuz bölümü su ile dolar. Bu nedenle yumuşatma tuzunu makinenizi çalıştırmadan önce koyunuz.

Yalnızca ilk kullanım için 1 litre su koyunuz (C).

Tuz ekledikten sonra hemen yıkama yapmayacaksınız, makinenin içine dökülmüş tuzların suda çözünerek dışarı atılmasını sağlamak için en kısa programı boş çalıştırınız.



Makinenizde bulunan yumuŝatma tuzunun miktarının yeterli olup olmadıđını anlayabilmek iin, panodaki tuz eksikliđi uyarı gstergesini kontrol ediniz. Makinenizin panosundaki tuz eksikliđi uyarı gstergesi yanmaya baŝladığında tuz blmesini yeniden tuz ile doldurmanız gerekmektedir.

UYARI:

Piyasadaki farklı markalardaki tuz tanecek boyutu, tablet zelliđi ve su sertliđine bađlı olarak tuzun su iinde znmesi birkaç saat srebilir. Bu nedenle tuzun makineye doldurulmasından sonra da, belirli bir sre tuz eksikliđi uyarı gstergesi yanmaya devam eder.

Deterjan

Makinenizde sadece bulaŝık makineleri iin zel olarak retilmiŝ deterjan kullanınız.

Paketini atıktan sonra deterjanlarınızı serin, kuru ve ocuklarınızın ulaŝamayacađı bir ortamda saklayınız.

Deterjanı deterjan blmesine makineyi alıŝtırmadan hemen nce koyunuz.

Kullandığınız deterjan ile ilgili detaylı bilgi iin reticisi ile bađlantıya geiniz.

n yıkamasız ve kısa programlarda mutlaka toz deterjan kullanınız. Toz deterjanı resimdeki deterjan kutusu zerindeki 2 numaralı ızgara kapaklı blme doldurup, deterjan kutusu kapađını kapatınız. Bu blme silme doldurulduđunda 6 gr deterjan alır.

Tablet deterjanların znrlđ sıcaklık ve sreye bađlı olarak deđiŝkenlik gsterdiđi iin kısa

programlarda tablet deterjan kullanmayınız.

Tablet deterjan kullandığınız n yıkamalı ve yksek sıcaklıklı programlarda deterjan kutusu kapađının kapalı olduđundan emin olunuz.

Tablet deterjanların ambalajları zerindeki kullanım talimatları arasında tabletin bulaŝık makinenizde konulabileceđi uygun yerler hakkında bilgi bulabilirsiniz (deterjan blmesi, sepet vs.).

Toz deterjanların fazla kullanılması, deterjanın tam znmemesine ve cam rnlerin izilmesine neden olabilir.

ok Amalı Deterjanlar

Bulaŝık makinelerinde en iyi yıkama deterjan, parlaticı ve su yumuŝatma tuzunun ayrı ayrı kullanılmasıyla elde edilir.

Deterjan reticilerinin “ok Amalı Deterjan” olarak adlandırdıkları yeni rnleri deterjan etkisine ilave olarak su yumuŝatma tuzu ve/veya parlaticı etkisi de gstermektedir. Bazı trleri cam koruyucu, paslanmaz elik koruyucu gibi zel amalı yıkama kimyasalları da iermektedir.

Piyasada genel olarak bulunan ok amalı deterjan trleri:

2in1: Deterjan, parlaticı veya su yumuŝatma tuzu ierenler

3in1: Deterjan, parlaticı ve su yumuŝatma tuzu ierenler

4in1: Deterjan, parlaticı ve su yumuŝatma tuzuna ilave olarak cam koruyucu ierenler

5in1: Deterjan, parlaticı ve su

yumuşatma tuzuna ilave olarak cam ve paslanmaz çelik koruyucu içerenler.

Çok amaçlı deterjanlar sadece belirli kullanım şartlarında yeterli sonuç verir. Bu tür deterjanları kullanırken deterjan ambalajı üzerindeki üretici talimatlarına uyunuz.

Yıkama programı sona erdiğinde bulaşıklarınız ıslak ise ve/veya özellikle bardaklarınız üzerinde kireç lekesi görürseniz deterjan üreticisi ile bağlantıya geçiniz.

Bu tür deterjanları kullanmaktan vazgeçtiğinizde:

Tuz ve parlaticı bölmesinin dolu olduğundan emin olunuz.

Su sertlik ayarını en yüksek konuma getirip bir boş yıkama yapınız.

Boş yıkamadan sonra, kullanma kılavuzuna bakarak şebeke suyunuza uygun su sertlik ayarını tekrar yapınız.

Uygun parlaticı ayarını yapınız. Modele bağlı olarak tuz göstergesi ve/veya parlaticı göstergesi devre dışı bırakıldıysa tekrar devreye alınmalıdır.

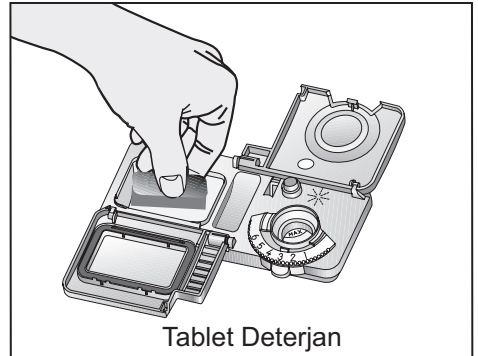
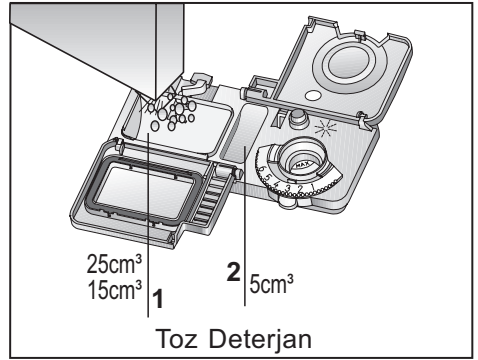
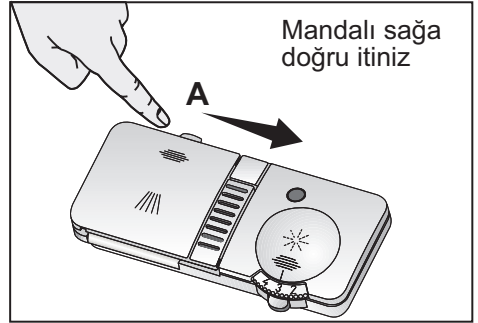
Deterjanın Doldurulması

Deterjan kutusu kapağını açmak için mandalı sağa doğru iterek açınız (A). Deterjan bölmesinin iç kısmında doğru miktarda deterjan kullanmanıza yardımcı olacak seviye çizgileri vardır. Deterjan bölmesi tam doldurulduğunda 40 cm³ deterjan alır (1).

Makinenizin doluluk durumuna ve/veya bulaşıklarınızın kirlilik düzeyine göre deterjan bölmesine 15cm³ veya 25cm³ seviye çizgilerine kadar deterjan doldurunuz (1). Seçtiğiniz yıkama programı için doğru deterjan miktarını Program Bilgileri ve Ortalama Tüketim

Değerleri tablosunda görebilirsiniz. Bulaşıklarınız uzun süre beklemiş ve üzerlerinde kurumuş yiyecek artıkları varsa, 5 cm³lük deterjan bölmesini de doldurunuz (2).

Bölgenizdeki suyun sertlik seviyesine bağlı olarak daha fazla deterjan kullanmanız gerekebilir.



Parlatıcı

Bulaşık makinelerinde kullanılan parlaticı, kurutma etkinliğini artırmak, yıkanan parçaların üzerinde su ya da kireç izlerinin kalmasını önlemek amacı ile kullanılan özel bir bileşimdir. Bu nedenle parlaticı bölmesinde parlaticı olmasına dikkat edilmesi ve sadece bulaşık makinelerinde kullanılmak üzere üretilmiş parlaticı kullanılması gerekmektedir.

Parlaticıyı koymak için, parlaticı bölgesi kapağı mandalina basarak açınız (B). Bölmei MAX seviyesine kadar doldurunuz ve kapağı kapatınız.

Parlaticı bölgesine parlaticı koyduktan sonra parlaticı bölgesi kapağını kapatmayı unutmayınız (3). Bölmenin dışına dökülen parlaticıyı silip temizleyiniz. Yanlışlıkla dökülen parlaticı, köpürmeye neden olacağından yıkama etkinliğini azaltacaktır.

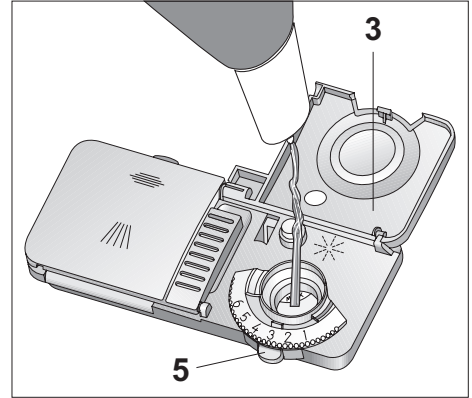
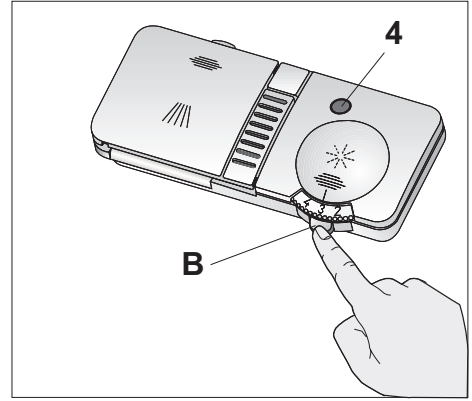
Makinenize parlaticı ilave etmek gerekip gerekmediğini parlaticı eksikliği uyarı gözünü kontrol ederek anlayabilirsiniz (4). Uyarı gözünün koyu renkte olması, bölmede yeterli miktarda parlaticı bulunduğunu gösterir. Uyarı gözü açık renkte ise parlaticı ilave ediniz.

Makinenize parlaticı ilave etmek gerekip gerekmediğini pano üzerindeki parlaticı eksikliği uyarı lambasını kontrol ederek de anlayabilirsiniz. Parlaticı eksikliği uyarı lambasının yanmaması parlaticı bölgesinde yeterli miktarda parlaticı bulunduğunu gösterir. Parlaticı eksikliği uyarı lambası yanıyor ise parlaticı ilave ediniz.

Parlaticı Miktarının Ayarlanması

Parlaticı miktarı ayarlayıcısı 1 ile 6 arasındaki konumlara ayarlanabilir (5). Bu ayar fabrika çıkışında 4 konumuna getirilmiştir.

Yıkama sonrasında yemek takımları üzerinde su izi oluşuyorsa ayarlayıcının derecesini artırmak, elle silindiğinde çıkan mavi bir iz kalıyorsa azaltmak gerekir.



Bulaşıkların Makine İçine Yerleştirilmesi

Bulaşıkları doğru bir şekilde yerleştirirseniz, makinenizi enerji tüketimi, yıkama ve kurutma performansı açısından en iyi şekilde kullanmış olursunuz.

Bulaşıklarınızı makine içine yerleştirmeden önce, üzerlerindeki yemek artıklarını (kemik, meyve çekirdekleri, vs.) sıyırıp alınız.

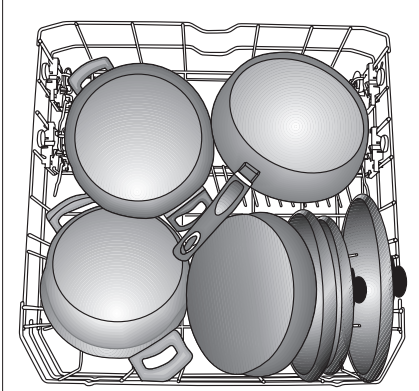
Makinenizde bulaşıklarınızı yerleştirebileceğiniz iki ayrı sepet bulunmaktadır. Çok kirli ve büyük parçaları alt sepete, küçük narin ve hafif parçaları ise üst sepete yerleştiriniz.

Kase, bardak, tencere gibi çukurlukları fazla olan parçaları ağızları aşağıya gelecek şekilde yerleştiriniz.

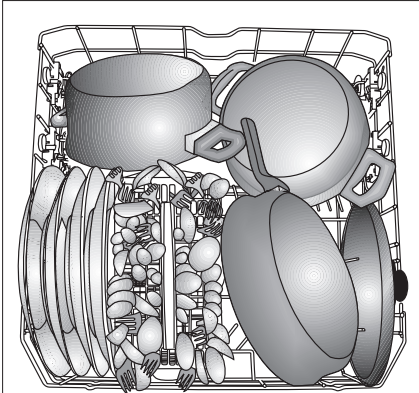
İnce dar gövdeli parçaların sepetlerin orta bölmelerine konulması daha uygundur.

Olası yaralanmaları önlemek için servis çatalı, ekmek bıçağı vs. gibi uzun ve sivri bulaşıklarınızı her zaman çatal kaşık sepetinde sivri uçları aşağı gelecek şekilde ya da bulaşık sepetlerinin üzerine yatay bir şekilde yerleştiriniz.

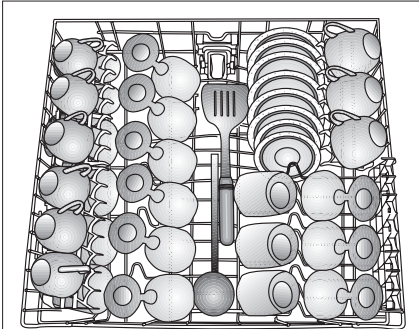
Alternatif Sepet Yerleşim Örnekleri



Alt Sepet

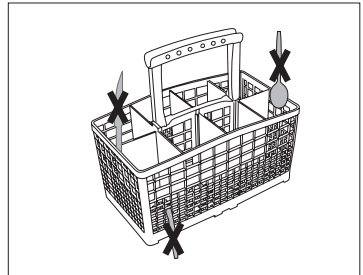
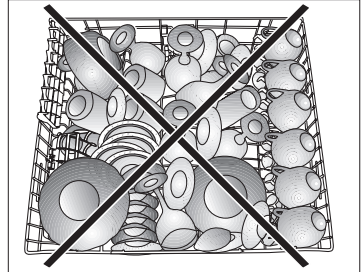
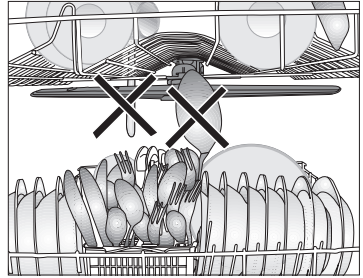
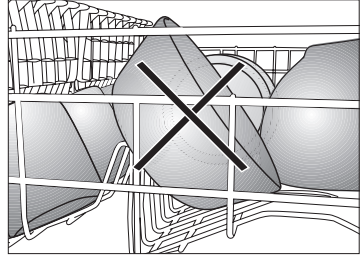
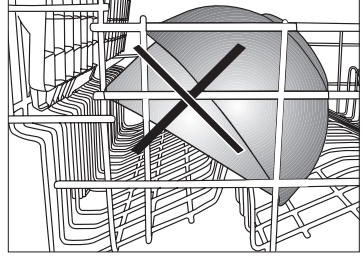


Alt Sepet



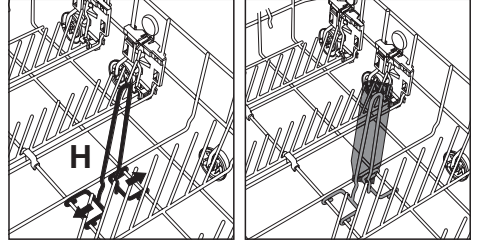
Üst Sepet

Hatalı Yerleşimler



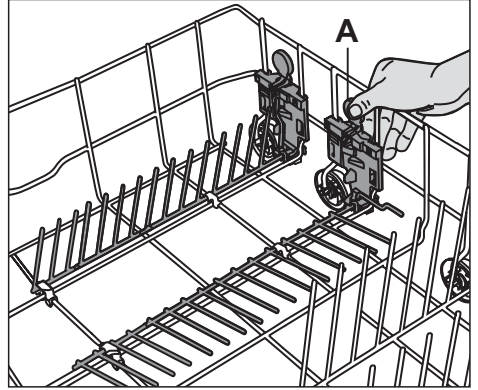
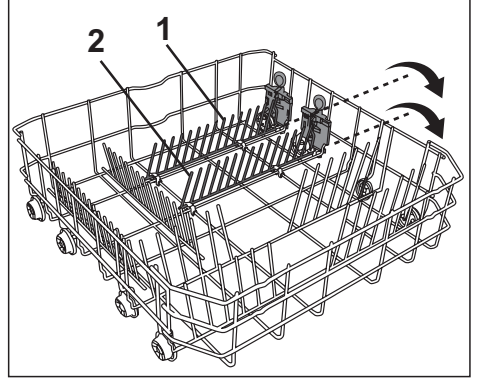
Alt Sepet Şişe Teli

Şişe teli, geniş ağızlı ve yüksek parçaları daha rahat yıkayabilmeniz için tasarlanmıştır. Şişe telini kullanmadığınız zaman sepetinizden iki tarafa çekerek (H) çıkarabilirsiniz.



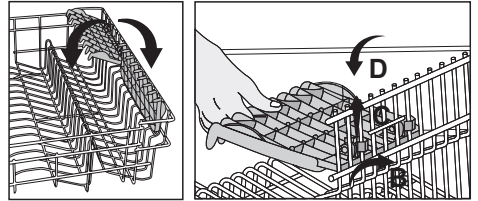
Alt Sepet Katlanan Teller

Makinenizin alt sepetinde bulunan ve iki parçadan oluşan katlanan teller tencere, kase, vb. gibi büyük parçaları daha rahat yerleştirebilmeniz için tasarlanmıştır (1,2). Dilerseniz her parçayı tek tek veya hepsini birden katlayarak daha geniş alanlar yaratabilirsiniz. Katlanabilir telleri mandala basarak (A) yatar konuma getirebilirsiniz.



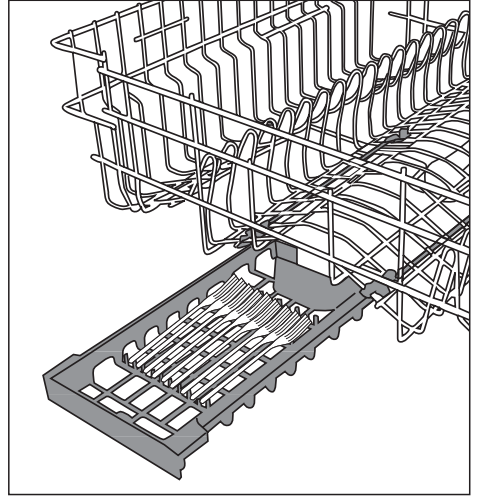
Üst Sepet Yükseklik Ayarlı Raf

Makinenizin üst sepetinde bulunan yükseklik ayarlı rafların alt ve üst tarafını, bardak, fincan ve benzeri bulaşıklarınızın yüksekliğine göre aşağı veya yukarı konuma alarak dilediğiniz gibi kullanabilirsiniz (B,C,D).



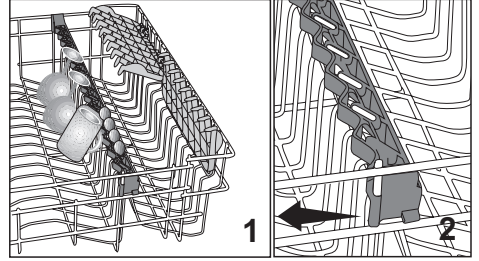
Üst Sepet Çekmecesi

Makinenin üst sepetine takılı olan sepet çekmecesine fazla tatlı kaşığı, küçük çatal ve bıçaklarınızı rahatlıkla yerleştirebilirsiniz.



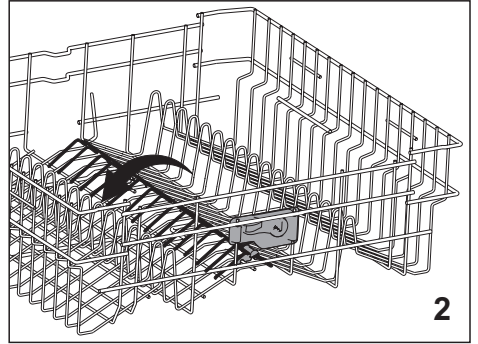
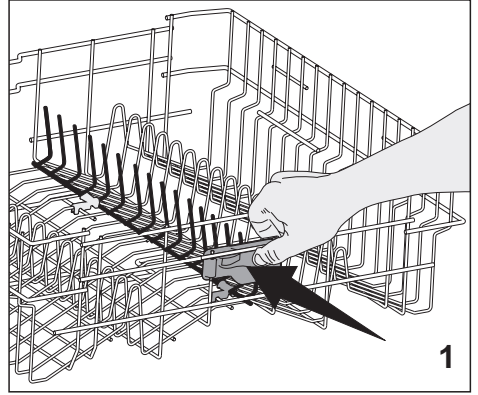
Üst Sepet Bardak Destek Parçası

Uzun saplı bardakları ya da kadehleri yerleştirirken diğer parçalara değil, bardak destek parçasına ,sepet kenarına, veya rafa dayayınız (1). Uzun bardakları birbirine yaslamayınız, aksi taktirde yerlerinde sabit kalmaz ve yıkama sırasında hasar görebilirler. Üst sepete geniş hacimli parçaları yerleştirmek istediğinizde bardak destek parçasının tırnağını, takılı olduğu üst sepet telinden çıkartınız (2). Böylelikle daha geniş alan kazanabilirsiniz.



Üst Sepet Katlanan Teller

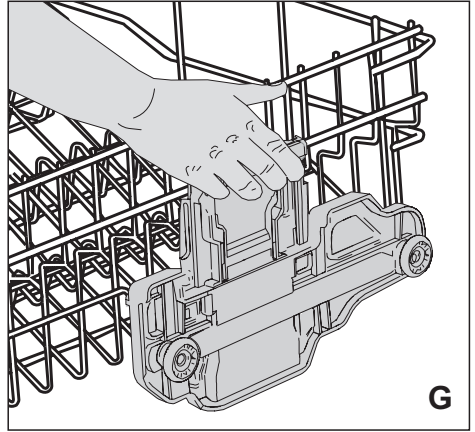
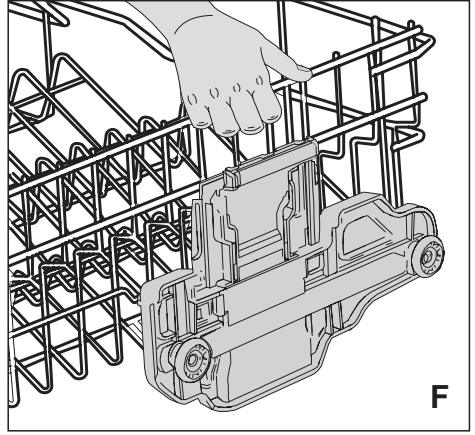
Makinenizin üst sepetinde bulunan katlanan telleri yatar konuma getirebilmek için mandala basınız (1). Oluşacak alana büyük bulaşıklarınızı yerleştirebilirsiniz (2). Telleri yeniden dik konuma getirmek için telleri yukarı doğru kaldırınız.



Üst Sepet Yüksekliğinin Ayarlanması

Makinenizin üst sepetinde bulunan Yüklü Sepet Ayar Mekanizması, üst sepetiniz doluyken sepeti makinenizden çıkarmadan yukarı veya aşağı doğru yükseklik ayarı yaparak; ihtiyacınıza göre makinenizin alt veya üst bölgesinde geniş alanlar yaratmanız için tasarlanmıştır.

Sepetinizi yükseltmek için; üst sepet tellerinden (sağ veya sol) birini (F) tutarak yukarı doğru kaldırınız. Sepetin diğer kısmını da yükseltebilmek için aynı işlemi uygulayınız. Sepetinizi indirmek için; Yüklü Sepet Ayar mekanizması (sağ veya sol) üzerindeki mandala (G) basarak aşağı konuma alınız. Sepetin diğer tarafını indirmek için de aynı işlemi uygulayınız. Yüklü Sepet Ayar Mekanizmasının her iki tarafının da aynı konumda (aşağıda veya yukarıda) olmasına dikkat ediniz.



5 Bakım ve Temizlik

Genel Bilgiler

Makinenizin düzenli aralıklarla temizlenmesi halinde makinenin ömrü uzar ve sık karşılaşılan sorunlar azalır. Pervaneleri ve filtreleri en az haftada bir kere temizleyiniz.

Makinenizi temizlemeden önce fişini çekiniz ve musluğu kapatınız.

Makinenizin dış yüzünü ve kapı contalarını hassas bir temizlik malzemesi ve nemli bir bez yardımıyla hafifçe siliniz. Kontrol Panosunu ise yalnızca hafif nemli bir bezle siliniz. Temizlerken sert malzeme kullanmayınız.

Filtreler

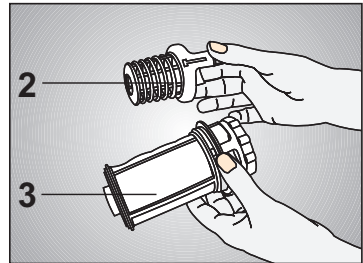
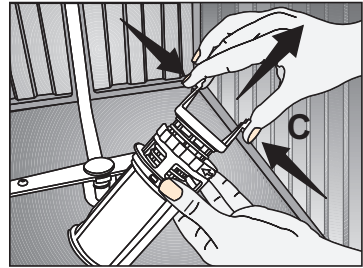
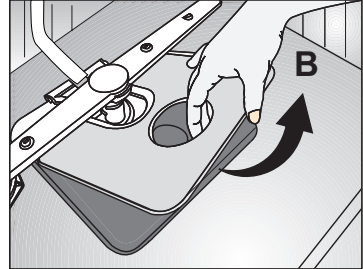
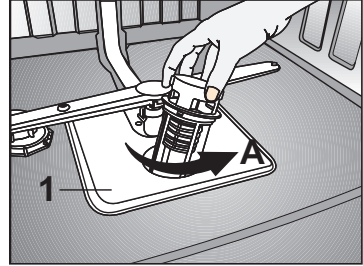
Makinenizin verimli çalışması için filtre ve pervaneleri ortalama haftada bir kere temizleyiniz. Filtreler üzerinde yemek artığı kalıp kalmadığını kontrol ediniz. Yemek artığı kalmışsa filtreleri çıkartıp musluk altında iyice temizleyiniz.

Makinenizde üç ayrı filtre bulunmaktadır.

1. Metal / Plastik filtre
2. Kaba filtre
3. Mikro filtre

Mikro filtre ve kaba filtre grubunu söküp temizlemek için öncelikle saat yönünün tersine çevirip yukarı doğru çekerek alınız (A). Metal/plastik filtreyi çekip çıkarınız (B). Daha sonra, kaba filtre üzerindeki iki dili içeri doğru bastırarak kaba filtreyi çekip alınız (C).

Üç filtreyi de musluk altında, bir fırça yardımı ile temizleyiniz. Metal/plastik filtreyi yerine takınız. Kaba filtreyi mikro filtre içerisine yerleştiriniz. Doğru yerleştikten emin olunuz. “Klik” sesi gelene kadar kaba filtreyi saat yönünde çeviriniz. Filtrelerin doğru takılması önemlidir.



UYARI:

- Makine, filtresiz kullanılmamalıdır.
- Filtrelerin doğru takılmaması, yıkama etkinliğini azaltacaktır.
- Filtre temizliği, makinenin düzgün çalışması açısından çok önemlidir.

Hortum Filtresi

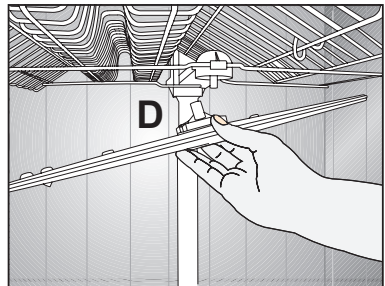
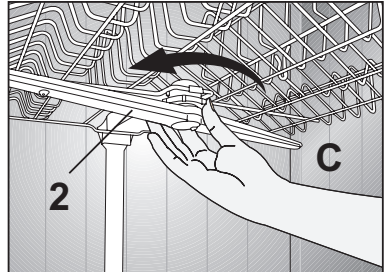
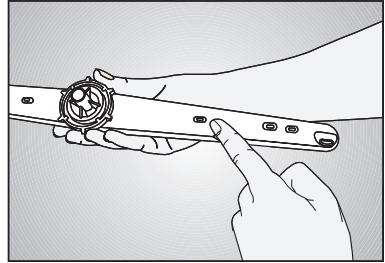
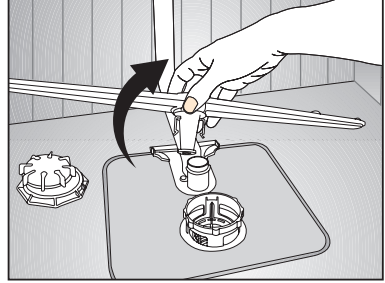
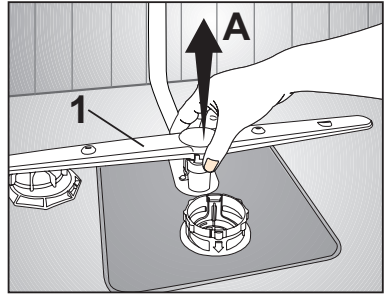
Şehir şebekesinden veya su tesisatınızdan zaman zaman gelebilecek kirlenin (kum, kil, pas, vb) makinenize zarar vermemesi için su giriş hortumundaki filtre yardımıyla engellenir. Filtreyi ve hortumu zaman zaman kontrol ediniz ve gerektiği taktirde temizleyiniz. Filtreyi temizlemek için önce musluğu kapatınız ve hortumu sökünüz. Filtreyi hortumdan çıkarttıktan sonra musluk altında temizleyiniz. Temizlediğiniz filtreyi, yeniden hortum içindeki yerine yerleştiriniz. Hortumu yerine takınız.

Pervaneler

Alt (1) ve Üst pervane (2) deliklerinin tıkanıp tıkanmadığını kontrol ediniz. Tıkanıklık varsa pervaneleri çıkarıp temizleyiniz. Alt pervaneyi yukarı çekerek (A,B), üst pervanenin somununu sola doğru çevirerek çıkarabilirsiniz (C,D).

UYARI:

Üst pervaneyi yerine takarken somunun tam olarak sıkıldığından emin olunuz.



6 Çağrı Merkezi

Çağrı merkezini aramadan önce yapılması gerekenler.

Makineniz çalışmıyor ise;

- Elektrik fişinin takılı olup olmadığını kontrol ediniz
- Evinizdeki sigortaları kontrol ediniz.
- Su giriş musluğunun açık olduğundan emin olunuz.
- Makinenizin kapısını kapattığınızdan emin olunuz.
- Açma/Kapama tuşununa basarak makineyi açtığınızdan emin olunuz.
- Su giriş ve makinenizdeki filtrelerin tıkanık olmadığından emin olunuz.

4. Hizmet için gelen teknisyene “teknisyen kimlik kartı”nı sorunuz.
5. İşiniz bittiğinde servis teknisyeninden “HİZMET FİŞİ” istemeyi unutmayınız. Alacağınız Hizmet fişi, ilerde ürününüzde meydana gelebilecek herhangi bir sorunda size yarar sağlayacaktır.
6. Kullanım ömrü: 10 yıldır. (Ürünün fonksiyonunu yerine getirebilmesi için gerekli yedek parça bulundurma süresi)

Bu kontrollerden sonra sorun devam ediyorsa Çağrı Merkezini arayınız.

Tüketici Hizmetleri

Değerli Müşterimiz,

Sizlere iyi ürün vermek kadar, iyi hizmet vermenin de önemine inanıyoruz. Bu nedenle siz bilinçli tüketicilere çok geniş kapsamlı yeni hizmetler sunmaya devam ediyoruz.

Aşağıdaki önerilere uymanızı rica ederiz.

1. Ürününüzü aldığınızda Garanti belgesini Yetkili Servise onaylattırınız.
2. Ürününüzü kullanma kılavuzu esaslarına göre kullanınız.
3. Ürününüzle ilgili hizmet talebiniz olduğunda Çağrı Merkezi telefon numaralarından Çağrı Merkezimize başvurunuz.

Arçelik tarafından verilen bu garanti, Bulaşık Makinesi'nin normalin dışında kullanılmasından doğacak arızaların giderilmesini kapsamadığı gibi, aşağıdaki durumlar da garanti dışıdır:

- 1. Kullanma hatalarından meydana gelen hasar ve arızalar;*
- 2. Ürünün müşteriye tesliminden sonraki yükleme, boşaltma ve taşıma sırasında oluşan hasar ve arızalar;*
- 3. Voltaj düşüklüğü veya fazlalığı, hatalı elektrik tesisatı, ürünün etiketinde yazılı voltajdan farklı voltajda kullanma nedenlerinden meydana gelecek hasar ve arızalar;*
- 4. Yangın ve yıldırım düşmesi ile meydana gelecek arızalar ve hasarlar;*
- 5. Ürünün kullanma kılavuzlarında yer alan hususlara aykırı kullanılmasından kaynaklanan arızalar.*

Yukarıda belirtilen arızaların giderilmesi ücret karşılığında yapılır.

Ürünün kullanım yerine montajı ve nakliyesi ürün fiyatına dahil değildir.

Garanti belgesinin tekemmül ettirilerek tüketiciye verilmesi sorumluluğu, tüketicinin malı satın aldığı satıcı, bayi, acenta ya da temsilciliklere aittir. Garanti belgesi üzerinde tahrifat yapıldığı, ürün üzerindeki orijinal seri numarası kaldırıldığı veya tahrif edildiği takdirde bu garanti geçersizdir.

Ürününüzün CE uygunluk değerlendirmesi Arçelik A.Ş. tesislerinde yapılmıştır.

Ürününüz Arçelik A.Ş. tesislerinde üretilmiştir.

*Arçelik A.Ş. Bulaşık Makinesi İşletmesi
Altınordu Caddesi No:3 Organize Sanayi Bölgesi Sincan 06935 Ankara*

Çağrı Merkezi
444 0 888 0216 585 8 888

Arçelik Çağrı Merkezi Ankara Asfaltı Yanı,
34950 Tuzla/ İstanbul
Telefon:(0216) 585 8 888 Faks:(0216) 423 23 53

bulařık makinesi

ARÇELİK Bulařık Makinesi'nin, kullanma kılavuzunda gösterildiđi řekilde kullanılması ve Arçelik'in yetkili kıldıđı Servis elemanları dıřındaki řahıřlar tarafından bakım, onarım veya bařka bir nedenle mudadahale edilmemiř olması řartıyla, bütün parçaları dahil olmak üzere tamamı malzeme, iřçilik ve üretim hatalarına karřı ürünün teslim tarihinden itibaren 3 (ÜÇ) YIL SÜRE İLE GARANTİ EDİLMİŐTİR.. Garanti kapsamı içinde gerek malzeme ve iřçilik, gerekse montaj hatalarından dolayı arızalanması halinde yapılan iřlemler için, iřçilik masrafı, deđiřtirilen parça bedeli ya da bařka bir ad altında hiçbir ücret talep edilmeyecektir. Garanti süresi içinde yapılacak onarımlarda geçen süre, garanti süresine ilave edilir. Tamir süresi 30 iř günüdür. Bu süre mamulün yetkili servis atölyelerimize, yetkili servis atölyelerimizin bulunmaması durumunda Yetkili Satıcılarımız ya da Firmamız bildirildiđi tarihten itibaren bařlar. Ürünün arızasının 15 iř günü içerisinde giderilememesi halinde Arçelik A. Ő. ürünün tamiri tamamlanıncaya kadar, benzer özelliklere sahip bařka bir ürünü, müřterinin kullanımına tahsis edecektir.

Arızanın giderilmesi konusunda uygulanacak teknik yöntemlerin tespiti ile deđiřtirilecek parçaların saptanması tamamen firmamız aittir. Arızanın giderilmesi ürünün bulunduđu yerde veya Yetkili Servis atölyelerinde yapılabilir. Müřterimizin buna onayı řarttır.

Ancak;

-Ürünün teslim tarihinden itibaren garanti süresi içinde kalmak kaydıyla bir yıl içerisinde, aynı arızayı ikiden fazla tekrarlaması veya farklı arızaların dörtten fazla ortaya çıkması veya belirlenen garanti süresi içerisinde farklı arızaların toplamının altıdan fazla olmasıyla üründen yararlanamamanın süreklilik kazanması,

-Tamiri için gereken azami sürenin ařılması

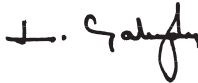
-Yetkili Servis atölyelerince; mevcut olmaması halinde sırasıyla Yetkili satıcımız, bayi, acente temsilciliđimizden birisinin bölgeye en yakın servis yetkilisiyle birlikte veya firmamız yetkilisince düzenlenecek raporla arızanın tamirinin mümkün bulunmadıđının belirlenmesi durumunda, ücretsiz olarak deđiřtirme iřlemi yapılacaktır.

Garanti belgesi ile ilgili olarak çıkabilecek sorunlar için Sanayi ve Ticaret Bakanlıđı, Tüketicinin ve Rekabetin Korunması Genel Müdürlüğü'ne bařvurulabilir. Bu Garanti Belgesi'nin kullanılmasına 4077 sayılı Tüketicinin Korunması Hakkında Kanun ile bu Kanun'a dayanılarak yürürlüğe konulan Garanti Belgesi Uygulama Esaslarına Dair Tebliđ uyarınca, T.C. Sanayi ve Ticaret Bakanlıđı, Tüketicinin ve Rekabetin Korunması Genel Müdürlüğü tarafından izin verilmiřtir.

ARÇELİK A.Ő.

GENEL MÜDÜR

GENEL MÜDÜR YRD.



Seri No:

Tip:

Teslim Tarihi, Yeri:

Fatura Tarihi, No:

Satıcı Firma Ünvanı:

Adres:

Tel-Faks:

Satıcı Firma (Kaře ve İmza):

Bu belge, Sanayi ve Ticaret Bakanlıđı'nın 57199 no'lu ve 18.07.2008 izin tarihli belgesine göre düzenlenmiřtir. Bu bölümü, ürünü aldıđın Yetkili Satıcı imzalayacak ve kařeleyecektir.