



*Ankastre Ocak
Kullanma Kılavuzu*

Lütfen önce bu kılavuzu okuyun!

Değerli Müşterimiz,

Modern tesislerde üretilen ve titiz kalite kontrolünden geçirilmiş olan ürününüzün size en iyi verimi sunmasını istiyoruz.

Bunun için, bu kılavuzun tamamını ürününüzü kullanmadan önce dikkatle okumanızı ve bir başvuru kaynağı olarak saklamanızı rica ederiz.

Bu kullanma kılavuzu...

Ürününüzü hızlı ve güvenli bir şekilde kullanmanıza yardımcı olacaktır.

- Ürünü kullanmadan ve çalıştırmadan önce kullanma kılavuzunu okuyun.
- Özellikle güvenlikle ilgili bilgilere uyun.
- Daha sonra da ihtiyacınız olabileceği için kullanma kılavuzunu kolay ulaşabileceğiniz bir yerde saklayın.
- Ayrıca ürünle birlikte ilave olarak verilen diğer belgeleri de okuyun. Bu kullanma kılavuzunun başka modeller için de geçerli olabileceğini unutmayın. Modeller arasındaki farklar kılavuzda açık bir şekilde vurgulanmıştır.

İçindekiler

1 Güvenlik Uyarıları2

2 Cihazınızın Teknik Özellikleri3

3 Cihazınızın Montajı4-5

4 Cihazınızın Kullanılması6-9

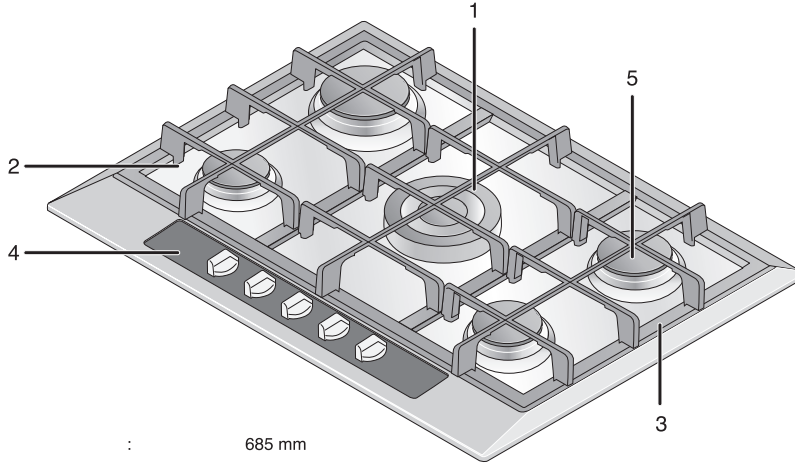
5 Bakım ve Temizlik10-12

6 Yetkili Servisi Çağırmadan Önce Yapılması Gereken İşlemler
ve Güvenlik Uyarıları.....13

7 Tüketici Hizmetleri.....14

- Bu ürünü monte etmeden veya kullanmadan önce lütfen kılavuzu okuyunuz.
- Ürününüzün kullanma voltajı 230 voltur. Ocağınızı mutlaka topraklı priz ile kullanınız.
- Ocağınızı 10 Amperlik bir sigortaya bağlayınız. Evinizdeki sigortanın akım değeri 10 Amperden az ise ehliyetli bir elektrikçiye 10 Amperlik bir sigorta bağlatınız.
- Şebeke bağlantısını ve topraklama tesisatını ehliyetli bir elektrikçiye yaptırınız.
- **Ürününüz doğal gaz ayarıdır.** Ambalaj içindeki sarı renkli LPG enjektörlerini saklayınız. Tüp (LPG) gazına ayarlamak için yetkili servise müracat ediniz.
- Ürününüzü LPG tüpe bağlayacaksınız, TSE onaylı 300 mmSS çıkış basıncında detandör kullanınız.
- Ürününüzü LPG tüpe veya doğal gaz musluğuna en kısa ve sızdırmayacak biçimde bağlatınız.
- Gaz bağlantısı yapılan ürününüzü gaz hortumunun izin vereceği sınırlar dışında hareket ettirmeyiniz. Zorlama, hortum bağlantılarında gaz kaçacağına neden olabilir.
- Mutfağınızın (kullanacağınız ortamın)
- Ocakta pişirme yaparken çocukları uzak tutunuz ve musluk düğmeleri ile oynamalarına izin vermeyiniz.
- Ocağınızın altında raf kullanıyorsanız içinde ısıdan etkilenebilecek maddeleri (plastik, kağıt, aerosoller, vb.) saklamamanızı tavsiye ederiz.
- Ocağınızın altındaki dolap veya çekmecelerin içinde temizlik malzemeleri veya yanıcı maddeler bulundurmuyunuz.
- Herhangi bir bakım işleminden önce ocağınızın elektrik ve gaz bağlantılarını kesiniz.
- Ocağınızın yanında herhangi bir elektrik bağlantısı kullanacaksanız güç kablosunun ısı kaynaklarından biriyle temas halinde olmamasına dikkat ediniz.
- Kullanılacak hortum boyu, emniyet için 125 cm'den uzun olmamalıdır. **Gaz hortumunu ve elektrik kordonunu ürününüzün ısınan bölümlerinden geçirmeyiniz.**
- Yukarıdaki talimatlara uyulmadan kullanma halinde doğacak zarardan firmamız sorumlu olmayacaktır.
- Ürününüz üzerinde bulunan tüm uyarı etiketlerini ve koruyucu malzemeleri ürünü kullanmadan önce mutlaka okuyunuz ve uyarılara uyunuz.

2 Cihazınızın Teknik Özellikleri

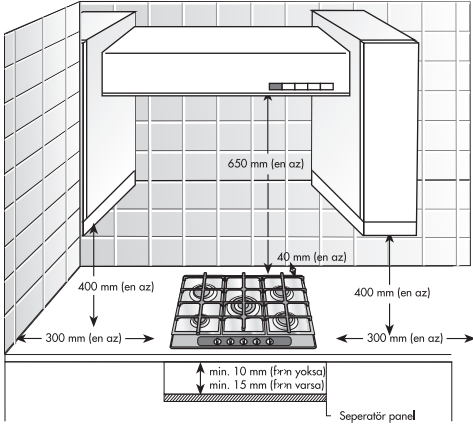


Genişlik	:	685 mm
Derinlik	:	500 mm
Yükseklik	:	30 mm
Net ağırlık	:	14.5 kg
Brüt ağırlık	:	16 kg

Bek anma yükleri (Brüt)	Doğal gaz (G20) için	LPG (G30) için
Normal bek (sağ ön)	: 1720 W	: 1790 W
Normal bek (sağ arka)	: 1720 W	: 1790 W
Wok bek (orta)	: 3800 W	: 3800 W
Kuvvetli bek (sol arka)	: 3000 W	: 3020 W

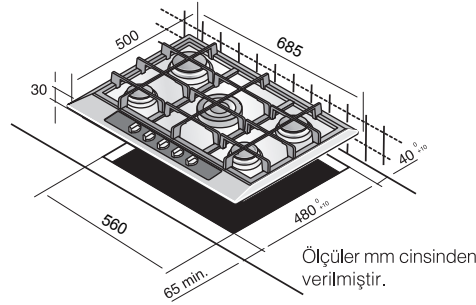
1. Wok gözü (bek)
2. Bek tablası
3. Tencere taşıyıcısı
4. Kontrol panosu
5. Normal bek

3 Cihazınızın Montajı



Montajdan önce ocağınızın kullanacağınız gazı uygun olduğunu kontrol ediniz. Ocağınız doğal gaz (G20) ayarlı olarak üretilmiştir.

Ocak, en az 30 mm kalınlığında olan bir mutfak tezgahına yerleştirilmelidir. Tezgah ısıya dayanıklı olmalı veya ısıya dayanıklı bir nesne ile kaplanmalıdır (min. 90°C).



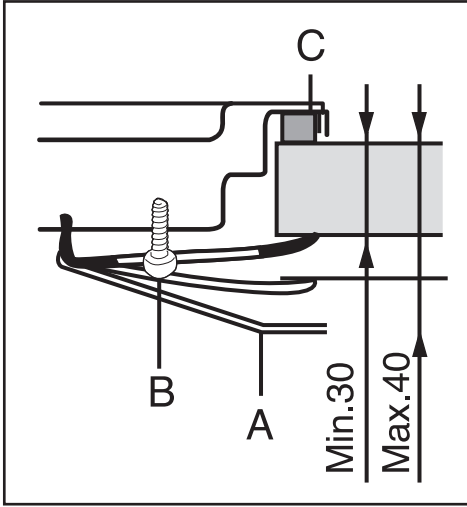
Ocağın sağ ve sol tarafında en az 30 cm'lik bir boşluk bırakılmalıdır. Uzun bir dolap veya ocağa yakın bir parça mutfak aletlerini rahat kullanmanızı engelleyecektir.

Eğer ocağınızın altında fırın kullanılmıyorsa, ocağınızın minimum 10 mm altına separator paneli koyulmalıdır. Fırın kullanıldığı takdirde ise panel minimum 15 mm alta monte edilmelidir.

Her ne sebeple olursa olsun sprey veya basınçlı kapları ocağın altındaki bölümlerde saklamayınız.

- Kurulum süresince ocağın ana

3 Cihazınızın Montajı



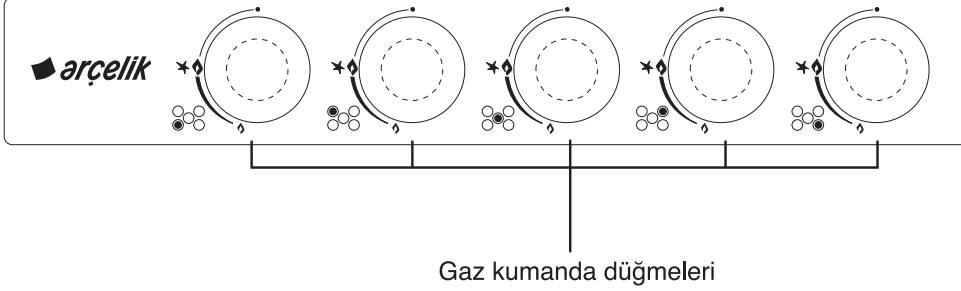
Şekil 1

Dikkat!

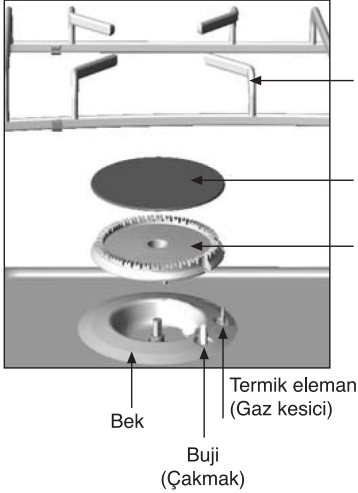
Şebeke kablosunu mutlaka topraklı prize takınız.

1. Ürününüzü kontrol ederek ambalajından çıkartınız.
2. Yabancı maddelerin ve sıvıların ocak ile tezgah arasına girmesini engellemek için paket içinde verilen macunu montaj öncesinde tezgah yuvasının çevresine üstüste gelmeyecek şekilde yapıştırınız.
3. Ocağınızı düğmelere, termik elemanlara ve ateşleyicilere zarar vermeden dikkatlice tezgah üzerindeki açıklığa montaj yuvasını ortalayacak şekilde yerleştiriniz.
4. Ocağınızı verilen sap ve vidaları kullanarak tezgaha sabitleyebilirsiniz (şekil 1).
5. Montaj sonrası bekleri, bek şapkalarını ve ızgaraları yerlerine yerleştiriniz.

4 Cihazınızın Kullanılması



Ocak gözleri (Bek)

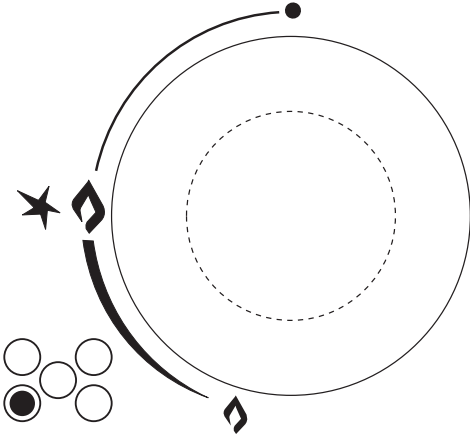


DİKKAT! Ocađınızı alıřtırmadan nce bek řapka ve kafalarının, tencere taşıyıcılarının řekil 2'deki gibi tam olarak yerlerine oturtulduđundan emin olunuz. (Bakınız Bölüm 5)

• Mutfađınızın (kullanacađınız ortamın) iyi havalandırıldıđına emin olunuz: Ocađın uzun süreli ve sık kullanımı ekstra bir havalandırma gerektirmektedir; rneđin bir pencere aarak veya mevcut havalandırmanın gücünü arttırıp daha etkin bir havalandırma sađlayabilirsiniz.

řekil 2

4 Cihazınızın Kullanılması




Not:

Ocağınızda bulunan düğmeden ateşleme sistemini (çakmak) 15 sn.'den fazla kullanmayınız. 15 sn. içerisinde ilgili göz ateşlenmezse işlemi bırakınız ve yaklaşık 1 dakika sonra tekrar deneyiniz.

Ocağı yakma

• Her bekin kendi gaz kumanda düğmesi vardır. Gaz kumanda düğmesi “●” pozisyonunda kapanır.

• Ocağınız düğmeden ateşleme sistemi ile donatılmıştır. Ocağı ateşlemek için düğmeyi aşağı doğru bastırıp maksimum pozisyona  kadar saat yönünün tersine doğru çeviriniz. Düğmeye bastığınız sürece buji otomatik olarak çıkar, basmayı bıraktığınızda ateşleme sona erer. Kullanacağınız ocak gözü yanıncaya kadar düğmeye basınız.

Bölgenizde dağıtılan gazdan dolayı eğer ateşleme daha zor oluyorsa, gaz kumanda düğmesinin ayarını kısık tutarak işlemi tekrarlayınız.

• Ateşi istediğiniz seviyeye kontrol düğmelerini  ile  sembolleri arasında çevirerek ayarlayabilirsiniz.

• Bir elektrik kesintisi durumunda ocağınızı kibrit, çakmak, v.s. kullanarak ateşleyebilirsiniz. (Bu durumda da musluk düğmesini basılı tutunuz.)

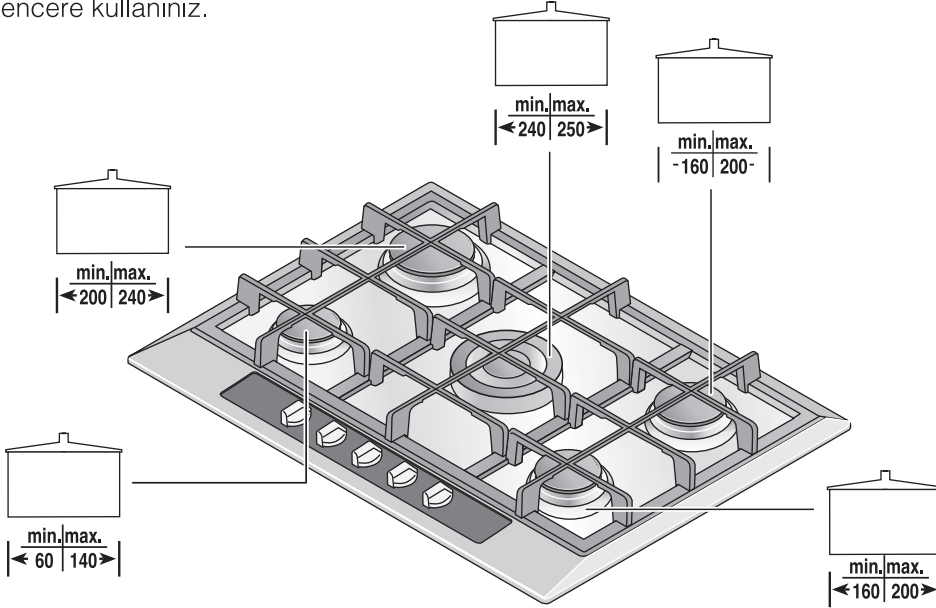
Uyarı: Ateş sönerse düğmeyi “●” konumuna getirerek kapatınız ve yukarıda anlatıldığı şekilde tekrar yakınız.

Dikkat! Önce ilgili gözü yakınız.

4 Cihazınızın Kullanılması

Ocağınızın güvenli ve etkin kullanımı

Ocağınızı güvenli ve etkin kullanmak için aşağıdaki şekilde önerilen büyüklükte tencere kullanınız.



Not: Tencere çapları için mm olarak verilen maksimum değerler ocağınızın daha etkili pişirme yapması içindir. Birden fazla tencere kullandığınızda hepsinin maksimum ölçülü olmamasını öneririz.

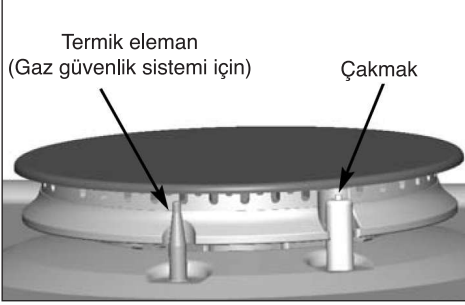
- Kontrol düğmelerini kısmi olarak kaplayacak tava kullanmayınız.

Yanlış



4 Cihazınızın Kullanılması

Güvenlik sistemi



- Ocağınız ateş söndüğü zaman gazı otomatik kesen bir güvenlik sistemi ile donatılmıştır.
- Her göz ayrı bir güvenlik sistemi ile kontrol edilmektedir. Böylece ateş söndüğü zaman (taşma, hava akımı vb.) gaz otomatik olarak kesilir.

DİKKAT! Güvenlik sistemini devreye sokmak için ateş yandıktan sonra birkaç saniye düğmeyi tamamen basılı tutunuz.

DİKKAT!

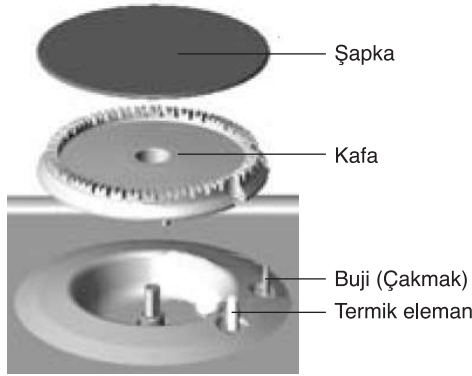
- Ateş söndüğünde normal prosedürdeki gibi tekrar yakınız.
- Bazı gözlerin çıkardığı sesler o gözlerin gücü ve yakıcı gaz ile alakalıdır; bu hiçbir şekilde pişirmeye ve ürüne zarar vermez.

5 Bakım ve Temizlik

Ocakların temizlenmesi

Temizliğe başlamadan önce ocağınızın ana şalterden elektrik bağlantısını kesiniz ve gaz bağlantısını kapatınız.

1. Ürününüz; pişirme esnasında taşan yağlı yemekleri tezgah altına sızdırmayacak şekilde üretilmiştir. Tencere taşıyıcıları yerlerinden kolaylıkla alınıp, bek tablası temizlenebilir. Paslanmaz yüzey sabunlu su ile temizlenip kuru bir bez ile kurulmalıdır.
2. Şapka ve ızgaraları sabunlu su ile yıkayıp kurulayınız.
3. Buji ve termik elemanı nemli bir bezle dikkatli bir şekilde silip kurulayınız.
4. Ürünüze dökülen yağ, limon gibi asitli maddelerin derhal temizlenmesi önerilir.
5. Kullanacağınız temizlik malzemelerinin paslanmaz yüzeyi çizebilecek partiküller ve parçalar içermemesine dikkat ediniz. **Krem veya sıvı temizleyicileri kullanınız.** Toz ve deterjan niteliğindeki mekanik temizleyiciler ile, çamaşır suyu niteliğindeki temizlik maddelerini kullanmayınız.



Ocak yüzeyini nemli bir bezle her kullanımdan sonra siliniz. Kir/yağ birikmesine izin vermeyiniz.

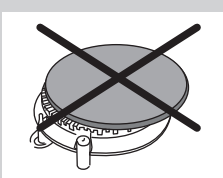
Not:

- Gazlı ocakların şapka ve tencere taşıyıcılarını bulaşık makinesinde yıkayabilirsiniz. **Parlak renkli kafayı bulaşık makinesinde yıkamayınız.**
- Bek kafalarında çıkarılmayan kir ve lekeler için piyasadan temin edebileceğiniz metal yüzey temizleyicilerini tariflerine göre kullanınız.
- Paslanmaz üst tablanın yanıcılara yakın yüzeylerinde ısıdan dolayı zamanla renk değişimi olabilir.



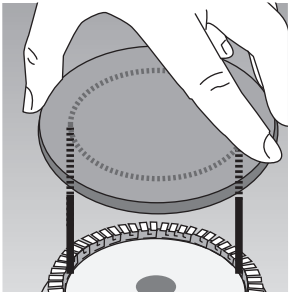
5 Bakım ve Temizlik

- Bek şapka ve kafaları yıkayıp kuruttuktan sonra kendi yerlerine doğru olarak yerleştirmeye dikkat ediniz.
- Bek şapka ve kafalarının, tencere taşıyıcılarının bakım, temizlik sonrası ürün kullanılmadan önce yerlerine düzgün yerleştirildiğinden emin olunuz.

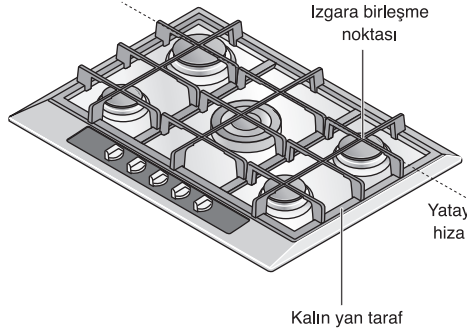
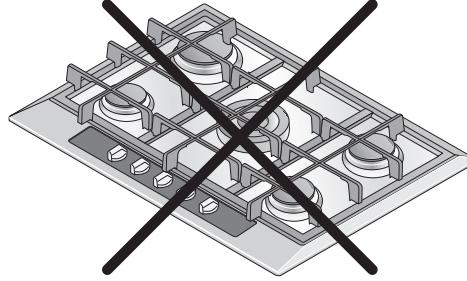


Bek şapkası bek kafası üzerine tam ortalayacak şekilde yerleştirilmelidir.

Şekillerde görüldüğü gibi bek şapkası bek kafası üzerine kayık yerleştirilmemelidir.



Bek kafaları, üzerindeki yuvalar buji (çakmak) ve termik elemana denk gelecek şekilde oturtulmalıdır.



Tencere ızgaralarını, birleşme noktaları ilgili beki ortalayacak şekilde yerleştiriniz. Iızgaraları yerleştirdiğinizde ızgaraların kalın yan tarafları mutlaka dış tarafta olmalı, ayrıca ızgara ayakları yatay olarak

Nakliye ile ilgili bilgiler

Eğer nakliye ihtiyacınız olursa;



- Orijinal ambalajını saklayınız.

Orjinal ambalajı ile taşıyınız, ambalaj üzerindeki taşıma işaretlerine uyunuz.

Tencere taşıyıcılarını ürün ambalajı üstündeki bölmeye birbirine temas etmeyecek şekilde yerleştiriniz.

Orijinal ambalajı yok ise;

- Ürününüzün dış yüzeylerine gelebilecek darbelere karşı önlem alınız. Üzerine ağır yük koymayınız.
- Taşıma sırasında ürününüzü (üst taraf yukarı gelecek şekilde) yere paralel konumda tutunuz/yerleştiriniz.
- Tencere taşıyıcılarını birbirine temas etmeyecek şekilde ayrı taşıyınız.

	ÖNERİLER
Çakmak	<ul style="list-style-type: none"> - Ocağın elektrik bağlantıları düzgün mü? Sigorta atmış olabilir. - Çakmaklar kirlenmiş olabilir. - Ocaklar temiz mi? Ocaklar (başlık, kafa vb.) düzgün yerleştirilmiş mi? - Ocak, mutfak bankosuna sabitlenmişse, sabitleme ayakları zarar görmüş olabilir. - Düğmelerin altındaki contalar yerinden çıkmış olabilir
Çamaşınama tüm	<p>Bu normaldir. Çakmak sistemiz merkezidir ve tüm çakmaklar aynı anda çalışır.</p>
Çakmak çalışmıyor.	<ul style="list-style-type: none"> - Ocağa giren gaz hortumu ezilmiş olabilir. - Ana gaz musluğu açık olmalıdır. - Kullandığımız gaz tüpü veya deposu boş olabilir. - Ocağı yeni kurmuşsanız veya tüpü değiştirmişseniz, kumanda düğmesini bir iki saniye açık tutun (gaz ocağa ulaşsın). - Enjektörün kirliliğinden dolayı çalışmamasına dikkat edin. - Tencereyi koymadan önce ocağı yakın.
	<ul style="list-style-type: none"> - Ocak yandıktan sonra, bir iki saniye kumanda düğmesini aşağı bastırmaya devam edin. - Kumanda düğmesinin altındaki contalar çıkmış olabilir. - Ortamdaki güçlü bir hava akımı ocağı söndürebilir. - Ocak parçalarının (başlık, kafa vb.) tam ve yerinde olmasına dikkat edin.
	<ul style="list-style-type: none"> - Ortamdaki güçlü bir hava akımı ocağı söndürebilir. - Takılı olan enjektörler ve kullanılan gaz arasındaki uyumu kontrol edin. <p>Ocağınız fabrika çıkışı olarak doğal gazla göre ayarlanmıştır. Tapaların geckkmesi düzgün ayarlanmış olmalıdır.</p>
	<ul style="list-style-type: none"> - Ocak gözlerinin (Bek şapkası ve kafalarının) ve enjektörlerin temiz olmasına dikkat edin. - Bek şapkası ve kafalarının yerlerine düzgün oturduğundan emin olun. - Gaz tüpünde gaz azalmış olabilir.
	<p>Kumanda düğmelerinin yanındaki ocaklarda küçük tavalar kullanın, Büyük tavalar düğmelerden uzağa konmalıdır. Tavayı ocağın ortasına yerleştirin; tava ve kaplar düğmelere doğru taşmamalıdır.</p>

Çakmaktan Servis Almadan Önce Yetkili Servisi Arayınız.

7 Tüketici Hizmetleri

Değerli Müşterimiz,

Sizlere iyi ürün vermek kadar, iyi hizmet vermenin de önemine inanıyoruz. Bu nedenle siz bilinçli tüketicilere çok geniş kapsamlı yeni hizmetler sunmaya devam ediyoruz.

Yetkili Servislerimizin haftanın 7 günü 09:00 - 22:00 saatleri arasında hizmet vermeye başlamasının ardından, Arçelik Çağrı Merkezi de haftanın 7 günü 08:00 - 24:00 saatleri arasında yeni telefon numarası olan **444 0 888** ile canlı olarak hizmet vermeye başladı.

Doğrudan bu numarayı çevirerek Arçelik Çağrı Merkezine başvurabilir ve arzu ettiğiniz hizmeti talep edebilirsiniz.

Yeni Numaralar:

444 0 888

(Sabit telefonlardan veya cep telefonlarından alan kodu çevirmeden *)

Diğer Numara:

(0216) 585 8 888

* Sabit telefonlardan yapılan aramalarda şehir içi arama tarifi üzerinden, cep telefonu ile yapılan aramalarda ise GSM-GSM tarifi üzerinden ücretlendirme yapılmaktadır.

Çağrı Merkezimize ayrıca www.arcelik.com.tr adresindeki Tüketici Hizmetleri bölümünde bulunan formu doldurarak ya da 0216 585 8 888 nolu telefonu arayarak ya da 0216 423 23 53 nolu telefona faks çekerek de ulaşabilirsiniz.

Yazılı başvurular için adresimiz: Arçelik Çağrı Merkezi, Ankara Asfaltı Yanı, 34950 Tuzla/İSTANBUL



Garanti ile ilgili olarak Müşterinin Dikkat Etmesi Gereken Hususlar

Arçelik tarafından verilen bu garanti, Ocak'ın normalin dışında kullanılmasından doğacak arızaların giderilmesini kapsamadığı gibi, aşağıdaki durumlar da garanti dışıdır:

- 1. Kullanma hatalarından meydana gelen hasar ve arızalar,*
- 2. Ürünün müşteriye tesliminden sonraki yükleme, boşaltma ve taşıma sırasında oluşan hasar ve arızalar,*
- 3. Voltaj düşüklüğü veya fazlalığı; hatalı elektrik tesisatı; ürünün etiketinde yazılı voltajdan farklı voltajda kullanma nedenlerinden meydana gelecek hasar ve arızalar,*
- 4. Yangın ve yıldırım düşmesi ile meydana gelecek arızalar ve hasarlar.*
- 5. Ürünün kullanma kılavuzlarında yer alan hususlara aykırı kullanılmasından kaynaklanan arızalar.*

Ürüne yetkisiz kişiler tarafından yapılan müdahalelerde ürüne verilmiş garanti sona erecektir.

Yukarıda belirtilen arızaların giderilmesi ücret karşılığında yapılır.

Ürünün kullanım yerine montajı ve nakliyesi ürün fiyatına dahil değildir.

Garanti belgesinin tekemmül ettirilerek tüketicie verilmesi sorumluluğu, tüketicinin malı satın aldığı satıcı, bayi, acenta ya da temsilciliklere aittir. Garanti belgesi üzerinde tahrifat yapıldığı, ürün üzerindeki orijinal seri numarası kaldırıldığı veya tahrif edildiği takdirde bu garanti geçersizdir.

Ocağınızın CE uygunluğu Afnor Certification (11 Avenue Francis de Pressensè-93571 Saint-Denis La Plaine Cedex-Fransa Tel: +33 14162 7660 Fax: +33 149 179191 E-mail: certification@afnor.fr) tarafından onaylanmıştır.

ocak



GARANTİ BELGESİ

ARÇELİK Ocak'ın, kullanma kılavuzunda gösterildiği şekilde kullanılması ve Arçelik'in yetkili kıldığı Servis elemanları dışındaki şahıslar tarafından bakım, onarım veya başka bir nedenle müdahale edilmemiş olması şartıyla, bütün parçaları dahil olmak üzere tamamı malzeme, işçilik ve üretim hatalarına karşı **2 (İKİ) YIL SÜRE İLE GARANTİ EDİLMİŞTİR.**

Garanti kapsamı içinde gerek malzeme ve işçilik gerekse montaj hatalarından dolayı arızalanması halinde yapılan işlemler için işçilik masrafı, değiştirilen parça bedeli ya da başka bir ad altında hiçbir ücret talep edilmeyecektir. Garanti süresi içinde yapılacak onarımlarda geçen süre, garanti süresine ilave edilir. Tamir süresi en fazla 30 iş günüdür. Bu süre mamulün yetkili servis atölyelerimize, yetkili servis atölyelerimiz bulunmaması durumunda Yetkili Satıcılarımıza veya Firmamıza bildirildiği tarihten itibaren başlar. Ürünün arızasının 15 iş günü içerisinde giderilememesi halinde Arçelik A.Ş. ürünün tamiri tamamlanıncaya kadar, benzer özelliklere sahip başka bir ürünü, müşterinin kullanımına tahsis edecektir.

Arızanın giderilmesi konusunda uygulanacak teknik yöntemlerin tespiti ile değiştirilecek parçaların saptanması tamamen firmamıza aittir. Arızanın giderilmesi ürünün bulunduğu yerde veya Yetkili Servis atölyelerinde yapılabilir. Müşterimizin buna onayı şarttır.

Ancak;

-Ürünün teslim tarihinden itibaren garanti süresi içinde kalmak kaydıyla bir yıl içerisinde, aynı arızayı ikiden fazla tekrarlaması veya farklı arızaların dörtten fazla ortaya çıkması veya belirlenen garanti süresi içerisinde farklı arızaların toplamının altıdan fazla olmasıyla üründen yararlanamamanın süreklilik kazanması,

-Tamiri için gereken azami sürenin aşılması

-Yetkili Servis atölyelerince; mevcut olmaması halinde sırasıyla Yetkili satıcımız, bayi, acente, temsilciliğimizden birisinin bölgeye en yakın servis yetkilisiyle birlikte veya firmamız yetkilisince düzenlenecek raporla arızanın tamirinin mümkün bulunmadığının belirlenmesi durumunda, ücretsiz olarak değiştirme işlemi yapılacaktır.

Garanti belgesi ile ilgili olarak çıkabilecek sorunlar için Sanayi ve Ticaret Bakanlığı, Tüketicinin ve Rekabetin Korunması Genel Müdürlüğü'ne başvurulabilir. Bu Garanti Belgesi'nin kullanılmasına 4077 sayılı Tüketicinin Korunması Hakkında Kanun ile bu Kanun'a dayanılarak yürürlüğe konulan Garanti Belgesi Uygulama Esaslarına Dair Tebliğ uyarınca, T.C. Sanayi ve Ticaret Bakanlığı, Tüketicinin ve Rekabetin Korunması Genel Müdürlüğü tarafından izin verilmiştir.