



*Çamaşır kurutma makinesi
Kullanma kılavuzu*

*2781 KT
2781 KTS*

Lütfen önce bu kılavuzu okuyun!

Değerli Müşterimiz,

Modern tesislerde üretilmiş ve titiz kalite kontrol işlemlerinden geçirilmiş olan ürününüzün size en iyi verimi sunmasını istiyoruz.

Bunun için, bu kılavuzun tamamını, ürününüzü kullanmadan önce dikkatle okumanızı ve bir başvuru kaynağı olarak saklamanızı rica ediyoruz.

Kullanma kılavuzu ürünü hızlı ve güvenli bir şekilde kullanmanıza yardımcı olur.

• Ürünü kurmadan ve çalıştırmadan önce kullanma kılavuzunu okuyun.

• Özellikle güvenlikle ilgili bilgilere uyun.

• Daha sonra da ihtiyacınız olabileceği için kullanma kılavuzunu kolay ulaşabileceğiniz bir yerde saklayın.

• Ayrıca ürününüzle birlikte ilave olarak verilen diğer belgeleri de okuyun.

Bu kullanma kılavuzunun başka modeller için de geçerli olabileceğini unutmayın.

Modeller arasındaki farklar kılavuzda açık bir şekilde vurgulanmıştır.

Semboller ve açıklamaları

Kullanma kılavuzunda şu semboller yer almaktadır:



Talimatları okuyun.



Faydalı bilgiler. Önemli bilgiler veya kullanımla ilgili faydalı ipuçları.



Önemli güvenlik bilgileri. Can ve mal açısından tehlikeli durumlara karşı uyarı.



Dikkat; Elektrik gerilimine karşı uyarı.



Dikkat; Yangın tehlikesine karşı uyarı.



Dikkat; Sıcak yüzeylere karşı uyarı.

Bu ürün, çevreye saygılı modern tesislerde doğaya zarar vermeden üretilmiştir.

EEE Yönetmeliğine Uygundur



İÇİNDEKİLER

1 Çamaşır Kurutma Makineniz 4

Genel görünüm.....	4
Teknik özellikler.....	5

2 Önemli güvenlik bilgileri 6

Genel güvenlik.....	6
Kullanım amacı.....	7
Çocuk güvenliği.....	7

3 Kurulum 8

Kurulum için doğru yer.....	8
Nakliye emniyet grubunun çıkarılması...8	
Tezgah altı kullanım.....	8
Çamaşır makinesi üzerinde kullanım.....8	
Su giderine bağlanması.....	8
Ayakların ayarlanması.....	9
Elektrik bağlantısı.....	9
İlk kullanım.....	9
Ambalajın imha edilmesi.....	10
Makinenin taşınması.....	10
Eski makineyi elden çıkarma.....	10

4 Kurutma için ön hazırlık 11

Enerji tasarrufu için yapılması gerekenler.....	11
Makinede kurutulması uygun çamaşırlar.....	11
Makinede kurutulması uygun olmayan çamaşırlar.....	11
Kurutulacak çamaşırların hazırlanması	12
Doğru yük kapasitesi.....	12
Yükleme.....	13

5 Program Seçimi ve Makinenizin Çalıştırılması 14

Kontrol panosu.....	14
Makineyi açma.....	15
Program seçimi.....	15
Zaman ekranı.....	16
Program seçimi ve tüketim tablosu	17
Yardımcı fonksiyon.....	18
Kuruluk derecesi.....	18

Kırışık önleme.....	18
Kontrastın değiştirilmesi.....	18
Uyarı göstergeleri.....	18
Programın başlatılması.....	19
Program ilerleme durumu.....	19
Program başladıktan sonra programın değiştirilmesi.....	20
Çocuk kilidi.....	20
Programın iptal edilerek bitirilmesi.....	21
Program sonu.....	21

6 Bakım ve temizlik 22

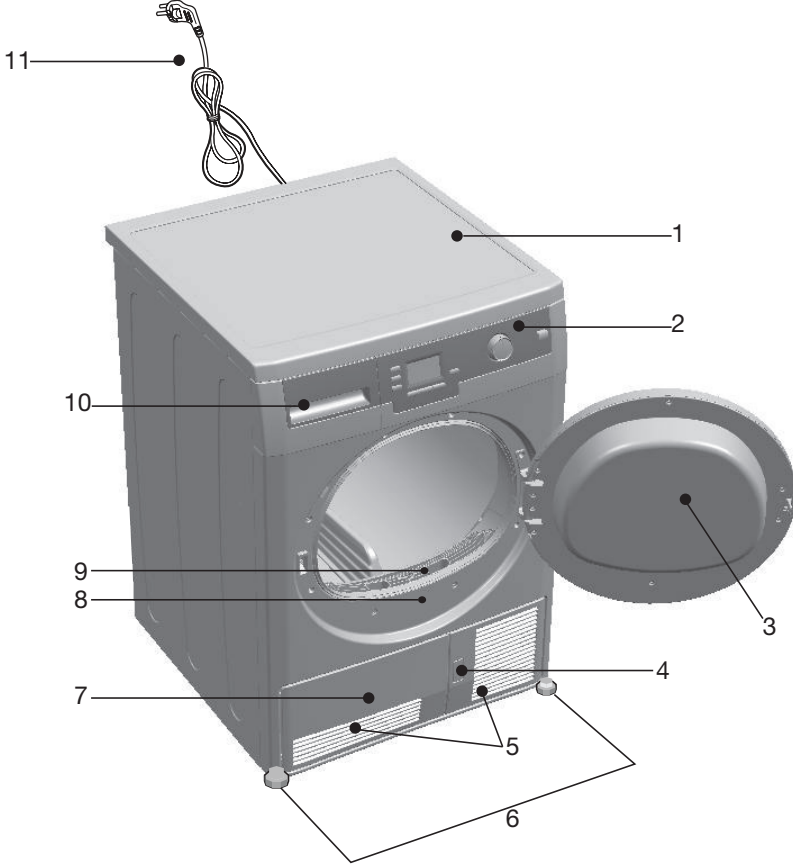
Filtre Kasedi / Kapak İç Yüzeyi.....	22
Su tankı.....	22
Yoğuşturucu.....	23

7 Problemler için çözüm önerileri 25

8 Tüketici Hizmetleri 26

1 Çamaşır Kurutma Makineniz

Genel görünüm



- | | |
|----------------------------|------------------------|
| 1. Üst tabla | 7. Tekmelik |
| 2. Kontrol paneli | 8. Tip etiketi |
| 3. Yükleme kapağı | 9. Lif filtresi |
| 4. Tekmelik açma butonu | 10. Su tankı çekmecesi |
| 5. Havalandırma ızgaraları | 11. Elektrik kablosu |
| 6. Ayarlanabilir ayaklar | |

Teknik özellikler

Yükseklik (ayarlanabilir)	84,6 cm
Genişlik	59,5 cm
Derinlik	59,8 cm
Kapasite (maks.)	8 kg
Ağırlık (net)	38 kg
Gerilim	Tıp etiketine bakınız
Güç	
Ana Model Kodu	

Tıp etiketi yükleme kapağının arkasındadır.

2781 KT_ Beyaz
2781 KTS_ Silver

Ürün kalitesini arttırmak için önceden haber verilmeksizin teknik özelliklerde değişiklik yapılabilir. Kılavuzda yer alan şekiller şematik olup ürününüzle bire bir uyum içinde olmayabilir.

Ürünün üzerinde bulunan işaretlemelerde veya ürünle birlikte verilen diğer basılı dokümanlarda beyan edilen değerler, ilgili standartlara göre laboratuvar ortamında elde edilen değerlerdir. Bu değerler, ürünün kullanım ve ortam şartlarına göre değişebilir

2 Önemli güvenlik bilgileri

Ürünü kullanmaya başlamadan önce bütün bilgileri okuyun. Bunlara uyulmaması halinde kişisel yaralanma ya da maddi hasar tehlikesi oluşabilir. Her türlü garanti ve güvenilirlik taahhüdü geçersiz hale gelir.

Genel güvenlik

- Makineyi asla halı kaplı zemin üzerine yerleştirmeyin. Aksi takdirde, makine alttan hava almayacağı için elektrikli parçaları aşırı ısınabilir. Bu durum ise makinenin arızalanmasına neden olabilir.
- Makinenin elektrik kablosu/fişi bozulduğunda mutlaka yetkili servisi çağırın.
- Ürün, kurulum, bakım ve tamir işlemleri esnasında, fişe takılı olmamalıdır. Bu tür işlemler her zaman teknik servise yaptırılmalıdır. Yetkili olmayan kişiler tarafından yapılan işlemlerden doğabilecek zararlardan üretici firma sorumlu tutulamaz.
- Bu ürün uygun kapasitedeki bir sigorta tarafından korunan topraklı bir prize bağlanmalıdır.
- Ürününüz +5°C ve +35°C sıcaklıklar arasında çalışmaya uygundur.
- Ürünün içinde elektrikli aletler kullanmayın.
- Çıkan havayı, gaz ya da diğer yakıt türleriyle çalışan cihazlardan çıkan egzoz dumanları için kullanılan baca deliklerine vermeyin.
- Çıplak ateş de dahil olmak üzere diğer yakıt türleriyle çalışan cihazlardan çıkan gazların geri teperek odaya dolmasını önlemek için yeterli havalandırma sağlayın.
- Her yüklemenden önce veya sonra lif filtresini temizleyin.
- Kurutucuyu lif filtresi olmadan kesinlikle kullanmayın.
- Egzoz çıkışı etrafında ve buna bitişik bölgelerde elyaf, toz ve kir birikmesine izin vermeyin.
- Elektrik kablosunun fişi kurulumdan sonra kolay erişilebilir olmalıdır.
- Yangın veya elektrik çarpması riskini azaltmak istiyorsanız, kurutucuyu şebeke elektriğine bağlamak için uzatma kabloları, çoklu prizler veya adaptör kullanmayın.

- Cihazla birlikte verilen fiş üzerinde değişiklik yapmayın. Prize uymuyorsa, ehliyetli bir elektrik teknisyenine bu prize uygun bir prize değiştirin.
- Daha önce benzinle/mazotla, kuru temizleme çözücülerıyla ya da diğer yanıcı ve patlayıcı maddelerle temizlenmiş ve yıkanmış olan veya bunların bulaşmış ya da lekelemiş olduğu parçalar, tutuşabilecek ya da patlayabilecek buharlar çıkardığından, kurutulmamalıdır.
- Temizlik için sanayi kimyasalları kullanılıyorsa, kurutma makinesini kullanmayın.
- Yıkanmamış öğeleri kurutma makinesinde kurutmayın.
- Sıvı pişirme yağı, aseton, alkol, benzin, gazyağı, leke çıkarıcı, turpentin, balmumları ve balmumu çıkarıcılarıyla kirlenmiş öğeler kurutma makinesinde kurutulmadan önce sıcak suda bol deterjanla yıkanmalıdır.
- Lastik köpük (lateks köpük), duş boneleri, su geçirmez tekstil ürünleri, kauçuk destekli maddeler ve lastik köpük pedlerle desteklenmiş giysiler ya da yastıklar kurutma makinesinde kurutulmamalıdır.
- Kumaş yumuşatıcılarını veya statik önleyici ürünleri, söz konusu kumaş yumuşatıcısı ya da ürünün üreticisi tavsiye etmediği sürece kullanmayın.
- Bu cihazın topraklama bağlantısı yapılmamıştır. Topraklama sistemi, bir hatalı çalışma veya arıza durumunda, elektrik akımı için çok düşük dirençli bir yol açmak suretiyle elektrik çarpması riskini azaltır. Bu cihazın kablosunda, cihazın topraklanmasını sağlayan bir iletken ve bir topraklama fişi bulunmaktadır. Bu fiş uygun şekilde monte edilmiş ve yerel kurallara ve yönetmeliklere göre topraklanmış bir prize takılmalıdır.
- Bu cihaz, kilitlebilir bir kapının, sürgülü bir kapının veya kurutma makinesi menteşesinin karşı tarafında bir menteşeye sahip bir kapının arkasına kurulmamalıdır.
- Bu cihazı açık hava koşullarına maruz kalabileceği yerlere kurmayın veya bırakmayın.
- Kumandalarla oynanmamalıdır.

- Cihaz üzerinde, anladığınız ve yerine getirme becerilerine sahip olduğunuz herhangi bir onarım veya parça değişikliği işlemi kullanıcı bakım talimatlarında ya da yayınlanmış kullanıcı onarım talimatlarında açıkça önerilmediği sürece yapmaya kalkışmayın.
- Cihazın içi ve egzoz kanalı ehliyetli servis personeli tarafı periyodik olarak temizlenmelidir.
- Cihaz topraklama iletkeninin yanlış şekilde bağlanması elektrik çarpmasına neden olabilir. Cihazın doğru şekilde topraklandığı konusunda herhangi bir kuşkunuz varsa, ehliyetli bir elektrik teknisyeni, servis temsilcisi ya da servis personeline bunu kontrol ettirin.
- Tambur dönerken makinenin içine uzanmayın.
- Makine kullanımda değil ise fişini çekin.
- Makinenizi su hortumu ile kesinlikle yıkamayın! Elektrik çarpabilir! Temizlemeden önce fişi prizden çekerek daima elektrik bağlantısını kesin.
- Fişe ıslak ellerle kesinlikle dokunmayın. Fişi çekmek için kesinlikle kablodan tutmayın, her zaman yalnızca fişi tutarak çekin. Elektrik kablosu veya fiş arızalı ise makineyi çalıştırmayın!
- Makineyi kendi başınıza onarmaya kesinlikle çalışmayın. Aksi halde kendinizin ve başkalarının hayatını tehlikeye atabilirsiniz.
- Güvenlik talimatlarında verilen bilgileri uygulayarak giderilemeyen arızalarda: Makineyi kapatın, fişi çekin ve yetkili servisi arayın.
- Tüm parçalar hızla makineden çıkarılıp ısıyı dağıtmak amacıyla serilecek olmadıkları sürece, kurutma çevrimi sonlanmadan önce kurutma makinesini durdurmayın.
- Cihaz hizmetten kaldırılmadan ya da elden çıkarılmadan önce, kurutma bölümünün kapağını çıkarın.
- Kurutma makinesi döngüsünün son işlemi (soğutma döngüsü), öğelerin zarar görmeyecekleri bir sıcaklıkta kalmalarını sağlamak üzere ısı uygulanmadan gerçekleştirilir.
- Kumaş yumuşatıcıları ve benzeri ürünler

- kumaş yumuşatıcısının belirtilen talimatlarına göre kullanılmalıdır.
- Metal destekler içeren iç çamaşırları kurutma makinesine konulmamalıdır. Bu metal destekler kurutma esnasında gevşeyerek koparsa, kurutma makinesinde hasara yol açabilir.
- Makineye yüklemekten önce tüm gıysileri kontrol ederek ceplerinde veya üzerlerinde unutulmuş çakmaklar, bozuk paralar, metal parçalar, iğneler, v.s. olmadığından emin olun.
- Makinenizi, kullanmadığınız zamanlarda veya kurutma işlemi tamamlanıp çamaşırlar boşaldıktan sonra, açma kapama anahtarını kullanarak kapatın. Açma kapama anahtarının açık olduğu durumlarda (makinede enerji varken) ise makine kapağını kapalı tutun.

Kullanım amacı

- Bu ürün evde kullanılmak üzere tasarlanmıştır. Ürün amacının dışında kullanılmamalıdır.
- Ürünü yalnızca uygun işarete sahip tekstil ürünlerinin kurutulması için kullanın.
- Ürününüzde yalnızca bu kılavuzda belirtilen eşyaları kurutun.
- Bu ürün, yanlarında güvenliklerinden sorumlu olacak veya onlara ürünün kullanımıyla ilgili gerekli talimatları verecek bir kişi bulunmadığı sürece fiziksel, duyuusal veya zihinsel yeteneklerinde yetersizlik bulunan veya bilgisiz ya da deneyimsiz olan kişiler (çocuklar dahil) tarafından kullanılmamalıdır.

Çocuk güvenliği

- Elektrikli ürünler çocuklar için tehlike arz edebilir. Ürün çalışırken çocukları üründen uzak tutun, ürün ile oynamalarına izin vermeyin.
- Ambalaj malzemeleri çocuklar için tehlikeli olabilir. Ambalaj malzemelerini çocukların ulaşamayacakları bir yerde muhafaza edin veya atık talimatlarına uygun bir şekilde tasnif ederek çöpe atın.
- Çocukların, ürün üzerine oturmasına/ çıkmasına veya içine girmesine izin vermeyin.
- Çocuklar denetlenerek ürün ile oynamaları önlenmelidir.
- Ürünün bulunduğu ortamdan çıktığınızda yüklemeye kapağını kapatın.

3 Kurulum

Yetkili Servis'e başvurun.

- ❗ Ürünün yerinin ve elektrik tesisatının hazırlanması müşteriye aittir.
- ⚠ Kurulum ve elektrik bağlantıları uzman bir personel tarafından yapılmalıdır.
- ⚠ Ürünü kurmadan önce üzerinde herhangi bir hasar olup olmadığını kontrol edin. Ürün hasarlıysa kurulumunu yaptırmayın. Hasarlı ürünler güvenliğinizi için tehlike oluşturur.

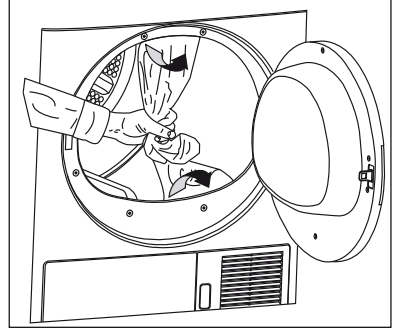
Kurulum için doğru yer

- Ürünü, donma ihtimali olmayan ortamlarda sabit ve düz bir zemine kurun.
- Ürünü havalandırması iyi olan tozsuz bir ortamda çalıştırın.
- Ürünün önündeki ve altındaki hava kanallarını, uzun tüylü halı ve tahta bant gibi malzemelerle kapamayın.
- Makinenizi uzun tüylü bir halı ya da benzer bir yüzey üzerine yerleştirmeyin.
- Ürünü, kilitlenebilir bir kapı, sürgülü bir kapı veya ürüne çarpma ihtimali olan menteşeli bir kapının arkasına kurmayın.
- Ürün bir kez kurulduktan sonra, bağlantıların yapıldığı yerde kalması gerekir. Ürünü yerleştirirken arka duvarın herhangi bir yere (musluğa, prize, v.b) dayanmamasına ve sonradan konumunu değiştirmeyeceğiniz bir yere yerleştirmeye dikkat edin.
- ⚠ Ürünü yerleştirirken elektrik kablolarının üzerine konmadığından emin olun.
- Diğer mobilyaların kenarlarıyla ürün arasında en az 1.5 cm mesafe olmasına dikkat edin.

Nakliye emniyet grubunun çıkarılması

- ⚠ Ürünün ilk kullanımından önce nakliye emniyet grubunu çıkarın.
- 1. Yükleme kapağını açın.
- 2. Tambur içinde yer alan ve içerisinde strafor parça olan naylonu XX'li bölgeden tutun.
- 3. Naylonu kendinize doğru çekerek

nakliye emniyet grubunu çıkarın.



- ⚠ İlk kullanımda ürünün nakliye emniyet grubunu (naylon+strafor parçalar) çıkardığınızdan emin olun. Tambur içerisinde herhangi bir parça bırakmayın.

Tezgah altı kullanım

- Tezgah altı ya da dolap içi kullanımda, üst tabla yerine konulacak parçanın (Parça no: 297 360 0100) Yetkili Servis tarafından monte edilmesi gerekir. Üst tabla olmadan kesinlikle çalıştırılmamalıdır.
- Tezgah altı ya da dolap içi kullanımda, ürünün yan ve arka tarafları ile duvar arasında en az 3 cm mesafe bırakın.

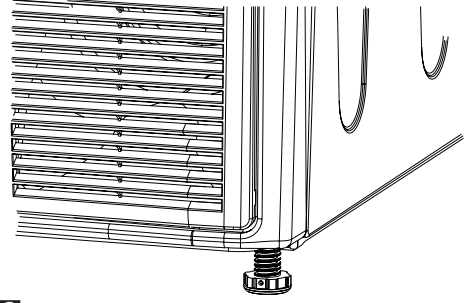
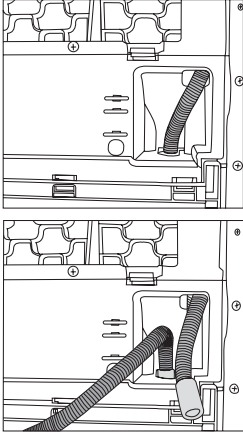
Çamaşır makinesi üzerinde kullanım

- Çamaşır makinesi üzerinde kullanım için, iki makine arası sabitleme parçası kullanılmalıdır. Sabitleme parçasının Yetkili Servis tarafından monte edilmesi gerekir.
- Ürünü sağlam bir zemin üzerine yerleştirin. Çamaşır makinesinin üzerine yerleştirilmesi gerekiyorsa, yaklaşık ağırlıkları –dolmuş halde– 180 kilogramı bulabilir. Bu nedenle zemin, yeterli yük taşıma kapasitesine sahip olmalıdır!

Su giderine bağlanması

Yoğuşturucu ünitesi bulunan ürünlerde kurutma sırasında toplanan su, su tankında birikir. Toplanan suyu her kurtmadan sonra boşaltmanız gerekmektedir. Su tankında biriken suyu periyodik olarak boşaltma işlemi yerine, makine ile birlikte verilen su tahliye hortumu ile doğrudan

dışarı verebilirsiniz.



f Ayarlanabilir ayakları kesinlikle yerinden sökmeyin.

Elektrik bağlantısı

Makineyi uygun kapasitedeki bir sigorta tarafından korunan topraklı bir prize bağlayın. Makinenin, topraklama yapılmadan kullanılması halinde, ortaya çıkabilecek zararlardan firmamız sorumlu olmayacaktır.

- Bağlantı ulusal yönetmeliklerle uyumlu olmalıdır.
- Evinizdeki sigortanın akım değeri 16 amperden az ise ehliyetli bir elektrikçiye 16 amperlik bir sigorta bağlatın.
- Elektrik kablo fişi kurulumdan sonra kolay erişilebilir olmalı.
- Voltaj ve izin verilen sigorta koruması "Teknik Özellikler" bölümünde verilmiştir.
- Belirtilen voltaj, şebeke voltajınıza eş değer olmalıdır.
- Uzatma kabloları ya da çoklu prizler ile bağlantı yapmayın.
- Ana sigorta ve şalterlerde en az 3 mm kontak açıklığı olmalıdır.
- ⚠️ Hasar görmüş bir elektrik kablosu ehliyetli bir elektrikçi tarafından değiştirilmelidir.
- ⚠️ Ürün arızalı ise onarılmadan çalıştırılmamalıdır! Elektrik çarpma tehlikesi vardır!

İlk kullanım

- Ürünü kullanıma hazır duruma getirmek için yetkili servisi çağırmadan önce, yerleştirileceği yerin ve elektrik tesisatının uygun olduğundan emin olun. Değilse ehliyetli bir elektrikçi çağırarak gerekli düzenlemeyi yaptırın.
- Makinenin elektrik bağlantılarının, bu kılavuzun ilgili bölümlerinde yer alan talimatlara uygun olduğundan emin olun.

Su tahliye hortumunun bağlantısı için;

1. Makine üzerindeki hortumun ucunu elle çekerek çıkarın. Hortumu çıkarmak için herhangi bir alet kullanmayın.
2. Makine ile birlikte ayrıca verilen tahliye hortumunu, boşta kalan boru ucuna takın.
3. Tahliye hortumunun diğer ucu, doğrudan kirli su boşaltma giderine ya da lavaboya sabitlenebilir. Her türlü bağlantıda sabitleme yapılmalıdır. Hortum su tahliyesi sırasında yerinden çıkarsa evinizi su basabilir.

Önemli:

- Hortum, en fazla 80 cm yükseğe takılmalıdır.
- Hortumun kıvrılmaması ve katlanmamasına dikkat edin.
- Hortumun ucu bükülmemeli, üzerine basılmamalı ve hortum, gider ile makine arasında katlanmamalıdır.

Ayakların ayarlanması

Makinenizin daha sessiz ve titreşimsiz çalışabilmesi için, ayaklarının üzerinde düzgün ve dengede durması gerekir. Ayakları ayarlayarak dengeyi sağlayın. Makine düz ve sağlam bir şekilde durana kadar ayakları çevirerek ayarlayın.

Ambalajın imha edilmesi

Ambalaj malzemeleri çocuklar için tehlikeli olabilir. Ambalaj malzemelerini çocukların ulaşamayacakları bir yerde muhafaza edin. Makinenizin ambalajı geri dönüşümlü malzemelerden üretilmiştir, atık talimatlarına uygun bir şekilde tasnif ederek çöpe atın. Normal ev çöpüyle birlikte atmayın.

Makinenin taşınması

1. Makinenin elektrik fişini çıkarın.
2. Su şebekesi varsa su gideri ve baca bağlantılarını sökün.
3. Makineyi taşımadan önce makine içinde kalan suyu tamamen tahliye edin.

Eski makineyi elden çıkarma

Eski makinenizi çevreye zarar vermeyecek şekilde atın.

Makinenizi nasıl atabileceğiniz hakkında yetkili satıcınız veya belediyenizin çöp toplama merkezine danışabilirsiniz.

Makinenizi çöpe atmadan önce çocukların tehlikeye maruz kalmaması için elektrik fişini kesin ve yükleme kapağının kilidini çalışmaz duruma getirin.

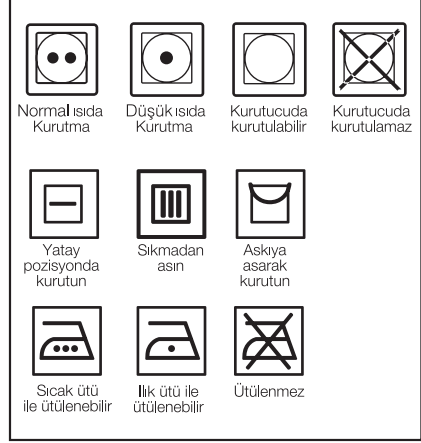
4 Kurutma için ön hazırlık

Enerji tasarrufu için yapılması gerekenler

- Ürünü tam kapasite ile çalıştırmaya, ancak kapasitesinden fazla da yüklememeye dikkat edin.
- Çamaşırlar yıkanırken mümkün olan en yüksek devirde sıkı yapın. Bu sayede kurutma süresini kısaltarak enerji tüketimini azaltabilirsiniz.
- Aynı cins çamaşırları birlikte kurutmaya dikkat edin.
- Program seçimi için kullanma kılavuzundaki tavsiyelere uyulmalıdır.
- Kurutma makinesinin önünde ve arkasında hava dolaşımı için uygun mesafe bırakmaya dikkat edin. Makinenin ön tarafındaki izgaraların üzerini örtmeyin.
- Kurutma işlemi sırasında gerek duyulmadıkça makinenin kapısını açmayın. Kapıyı mutlaka açmanız gerekiyorsa, uzun süre açık tutmamaya dikkat edin.
- Kurutma işlemi sırasında yeni (ıslak) çamaşır eklemeyin.
- Kurutma işlemi boyunca çamaşırdan ayrılmış havaya karışan tüy ve lifler "Hav Filtreleri" tarafından toplanır. Filtreleri her kurutma öncesi veya sonrası temizlemeye dikkat edin.
- Yoğuşturuculu modellerde, yoğuşturucuyu en az ayda bir veya her 30 kurutmadan sonra düzenli olarak temizlemeye dikkat edin.
- Kurutma işlemi sırasında kurutma makinesinin bulunduğu ortamı iyi havalandırın.
- Lambalı modellerde enerji tasarrufu için, makineyi kullanmadığınız zamanlarda açma kapama anahtarı basılı(makinede enerji varken)ise makine kapısını kapalı tutun.

Makinede kurutulması uygun çamaşırlar

- ① Daima giysi etiketindeki önerilere uyun. Sadece etiketinde kurutma makinesinde kurutulabilir yazan çamaşırları, uygun programları seçerek kurutun.



Makinede kurutulması uygun olmayan çamaşırlar

- Kemer tokaları ve metal düğmeler gibi metal parçalara sahip çamaşırlar kurutma makinesine zarar verebilir.
- Yünlü, ipekli çamaşırlarınızı ve naylon çorapları, narin nakış işli kumaşları, metal aksesuarlı giysileri ve uyku tulumu gibi eşyaları kurutma makinesinde kurutmayın.
- Hassas ve değerli kumaşlardan üretilmiş giysiler ve tül perdeler kırışabilir, kurutma makinesinde kurutmayın!
- Yastık yorgan gibi hava geçirmeyen elyaftan yapılmış eşyaları kurutma makinesinde kurutmayın.
- Köpük veya lastikten yapılmış giysiler kurutma makinesinde deforme olabilir.
- Kauçuk içeren çamaşırları kurutma makinesinde kurutmayın.
- Petrol, yağ, yanıcı ve patlayıcı maddelere maruz kalmış çamaşırları yıkanmış olsalar bile kurutma

- makinesinde kurutmayın.
- Çok ıslak ve suyu damlayan çamaşırları kurutma makinesine koymayın.
- Daha önce benzinle/mazotla, kuru temizleme çözücülerıyla ya da diğer yanıcı ve patlayıcı maddelerle temizlenmiş, yıkanmış veya bulaşmış, lekelenmiş parçalar, tutuşabilecek ya da patlayabilecek buharlar çıkardığından, kurutma makinesinde kurutmayın..
- Temizlik için sanayi kimyasalları kullanılıyorsa, kurutma makinesini kullanmayın.
- Yıkamamış çamaşırları kurutma makinesinde kurutmayın.
- Sıvı pişirme yağı, aseton, alkol, benzin, gazyağı, leke çıkarıcı, turpentin, balmumları ve balmumu çıkarıcılarıyla kirlenmiş öğeleri kurutma makinesinde kurutmadan önce sıcak suda bol deterjanla yıkayın.
- Lastik köpük (lateks köpük), duş boneleri, su geçirmez tekstil ürünleri, kauçuk destekli maddeler ve lastik köpük pedlerle desteklenmiş giysiler ya da yastıkları kurutma makinesinde kurutmayın.
- Kumaş yumuşatıcılarını veya statik önleyici ürünleri, söz konusu kumaş yumuşatıcısı ya da ürünün üreticisi tavsiye etmediği sürece kullanmayın.
- Metal destekler içeren iç çamaşırları kurutma makinesine koymayın. Bu metal destekler kurutma esnasında gevşeyerek koparsa, kurutma makinesinde hasara yol açar.

Kurutulacak çamaşırların hazırlanması

- Ürünü yüklemeyen önce tüm giysileri kontrol ederek ceplerinde veya üzerlerinde unutulmuş çakmaklar, bozuk paralar, metal parçalar, iğneler, v.s. olmadığından emin olun.
- Kumaş yumuşatıcıları ve benzeri ürünler kumaş yumuşatıcısının belirtilen talimatlarına göre kullanın.
- Çamaşırlar tekstil tipinin ve çamaşır makinenizin müsaade ettiği en yüksek devirde sıkılmış olmalıdır.
- Çamaşırlar yıkama sonrasında iç içe geçmiş olabilir. Kurutma makinesine koymadan önce çamaşırlarınızı

birbirinden ayırın.

- Çamaşırlarınızı cinslerine ve kalınlıklarına göre ayırın. Aynı cins çamaşırları birlikte kurutun. Örn: ince mutfak havlusu ve masa örtüleri kalın banyo havlularından daha önce kururlar.

Doğru yük kapasitesi



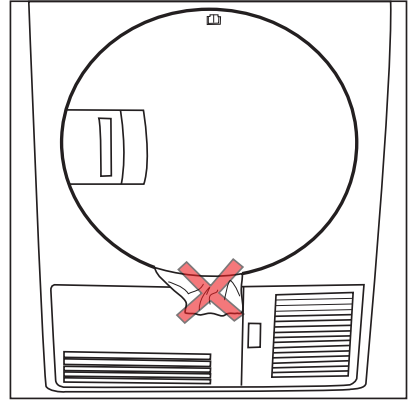
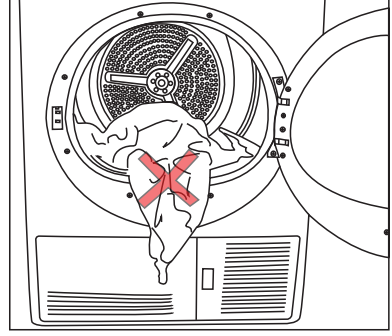
- ⚠ Lütfen "Program Seçim Tablosu" içindeki bilgileri dikkate alın. Her zaman maksimum yük kapasitesine uygun olarak programı başlatın.
- ❗ Kurutma makinesine, şekilde gösterilen seviyeden fazla çamaşır yüklenmesi tavsiye edilmez. Aşırı yükleme yapıldığında kurutma performansı kötüleşecektir. Ayrıca kurutma makineniz ve çamaşırlarınız da hasar görebilir.
- ❗ Giysileri birbirine dolanmayacak şekilde makinenizin içine gevşek olarak yerleştirin.

Aşağıdaki ağırlıklar örnek olarak verilmiştir.

Ev eşyaları	Yaklaşık ağırlıkları (gr)
Pamuklu nevresim (2 kişilik)	1500
Nevresim (1 kişilik)	1000
Çarşaf (2 kişilik)	500
Çarşaf (1 kişilik)	350
Büyük masa örtüsü	700
Küçük masa örtüsü	250
Çay peçetesi	100
Banyo havlusu	700
El havlusu	350
Giyim Eşyaları	Yaklaşık ağırlıkları (gr)
Bluz	150
Pamuklu gömlek	300
Gömlek	200
Pamuklu elbise	500
Elbise	350
Kot pantolon	700
Mendil (10 Adet)	100
T-Shirt	125

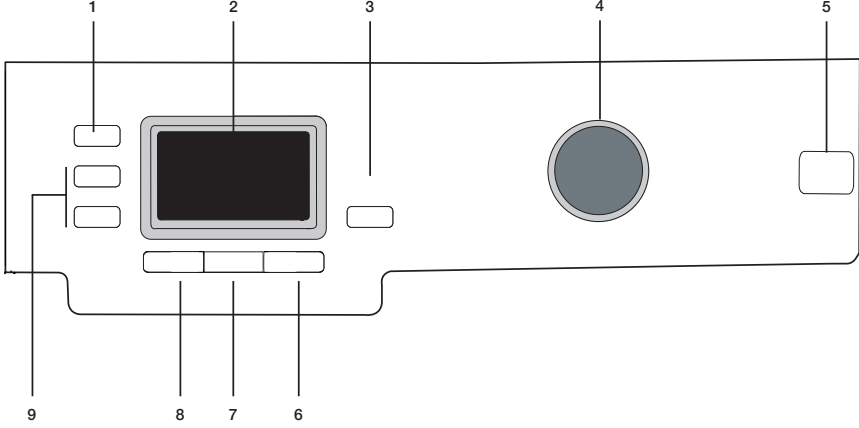
Yükleme

- Yükleme kapağını açın.
- Çamaşırları kurutma makinenize gevşek biçimde yerleştirin.
- Yükleme kapağını iterek kapatın. Hiçbir gıysinin kapağa sıkışmamasına dikkat edin.



5 Program Seçimi ve Makinenizin Çalıştırılması

Kontrol panosu



1. Çamaşır makinası sıkma devri*/ Zaman programları seçimi

Kurutmak istediğiniz çamaşır, çamaşır makinasındaki sıkma değeridir / Zaman programları süresini gösterir.

2. Ekran

Makinenin durumunu gösterir.

3. Başla/Bekle/İptal tuşu

Programı başlatmak, bekletmek ve iptal etmek için kullanılır.

4. Program seçim düğmesi

Program seçimini yapabilmek için kullanılır.

5. Açma/Kapatma tuşu

Makineyi açıp kapatmak için kullanılır.

6. Kırışık önleme

Makine programı tamamladıktan sonra çamaşırın kırışmasını önler.

7. Kuruluk seviyesi

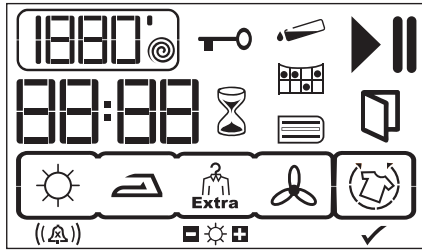
İstenilen kuruluk derecesini ayarlamak için kullanılır.

8. Sesli uyarı iptal

Program sona erdiğinde sesli uyarı verir, sesli uyarı iptal etmek için kullanılır.

9. Zaman geciktirme tuşları

Zaman geciktirme ayarı için kullanılır.



1880' ● Sıkma devri / Zaman programları *

▶ Çalışma ikonu

|| Bekleme ikonu

🚰 Su tankı uyarı ikonu

🧼 Filtre temizleme uyarı ikonu

🧺 Yoğuşturucu temizleme uyarı ikonu

88:88 Kalan zaman göstergesi

🔑 Çocuk kilidi uyarı ikonu

🕒 Zaman geciktirme modu

🚪 Kapı açık uyarı ikonu

🌀 Kırışık önleme modu

🔊 Sesli uyarı seviye / iptal

☀️ Kuruluk derecesi

✓ Kırışık önleme aktif

* Sıkma devri kalan zamanın daha doğru gösterilmesi için kullanılmaktadır. Makinenizin performansını etkilemez.

Makineyi açma

1. Makinenin fişini takın.
 2. Çamaşırları makinenin içine yerleştirin.
 3. "Açma/Kapatma" tuşuna basın.
- f** "Açma/Kapatma" tuşuna basılması kesinlikle programın başladığı anlamına gelmez. Makinenin programa başlaması için "Başla/Bekle/İptal" tuşuna basın.

Program seçimi

Kurutma derecelerinin yer aldığı aşağıdaki tablodan uygun programı belirleyin. Program seçim düğmesini kullanarak istediğiniz programı seçin.

Ekstra kuru	Sadece pamuklu çamaşırlar için yüksek sıcaklıkta kurutma. Kalın ve çok katlı çamaşırlar (Örn.:havlular, çarşaf, kot pantolonlar) ütülemeden dolaba yerleştirilebilecek şekilde kurutulur.
Dolap kuruluğu	Normal çamaşırlar (Örn.:masa örtüleri, iç çamaşırlar) ütülemeden dolaba yerleştirilebilecek şekilde kurutulur.
Ütü Kuruluğu	Normal çamaşırlar (Örn.:Gömlekler, elbiseler) ütülemeden hazır şekilde kurutulur.

f Ayrıntılı program bilgileri için bkz. "Program Seçim Tablosu"

Ana programlar

Kumaş tipine bağlı olarak, aşağıdaki ana programlar mevcuttur:

•Pamuklu

Dayanıklı çamaşırlarınızı bu programda kurutabilirsiniz. Yüksek sıcaklıkta kurutma yapar. Pamuklu çamaşırlarınız (çarşaf, nevresim takımı, havlu, bornoz, iç çamaşırı vb.) için kullanmanız önerilir.

•Sentetik

Çok dayanıklı olmayan çamaşırlarınızı bu programda kurutabilirsiniz. Pamuklu programına göre daha düşük sıcaklıkta kurutur. Sentetik çamaşırlarınız için önerilir.

f Perde ve tülleri makinenizde kurutmayın.

Özel programlar

Özel durumlar için ilave programlar mevcuttur:

f İlave programlar makinenizin özelliğine göre farklılık gösterebilir.

•Mini 35'

Çamaşır makinenizde yüksek devirde sıktırılmış olduğunuz pamuklu çamaşırlarınızı kurutmak için kullanabilirsiniz. 2 kg Pamuklu çamaşırınızı (3 Gömlek / 5 T-Shirt) 35 dakikada kurutur.

f Kurutma makinesi programlarından daha iyi sonuç alabilmek için, çamaşırlarınızın çamaşır makinenizde uygun programla yıkanmış ve tavsiye edilen sıkma devrinde sıktırılmış olması gerekmektedir.

•Gömlek

Gömlekleri hassas bir biçimde kurutarak daha az kırışmalarını ve buna bağlı olarak kolay ütülenmelerini sağlar.

f Program sonunda gömleklere çok az nem olabilir. Gömlekleri kurutma makinesinde bırakmamanız tavsiye edilir.

•Kot

Çamaşır makinesinde yüksek devirde sıktırılmış olduğunuz kot giysilerinizi kurutmak için kullanabilirsiniz.

f Program tablosunun ilgili bölümünü inceleyiniz.

•Karma

Sentetik ve pamuklu çamaşırlardan oluşan ve renk vermeyen giysilerin kurutulması içindir. Kurutmaya uygun çamaşırlar için kullanılır.

•Spor

Sentetik, pamuklu veya karma kumaşlardan yapılmış, kurutmaya uygun ibaresi olan çamaşırların kurutulmasına uygundur.

•Yünlü havalandırma

Çamaşır makinesinde yıkanabilen yünlü çamaşırlarınızın havalandırılması ve yumuşatılması için kullanılır. Tam kurutma için kullanılmamalıdır. Program bittikten hemen sonra çamaşırlarınızı çıkartın ve havalandırın.

•15' Gömlek

2 adet gömleği ütüye 15 dakikada hazırlamak için kullanabilirsiniz.

•Hassas

Yıkama talimatında kurutulabilir ifadesi bulunan %100 sentetik ve sentetik karışımı saten türü iç çamaşırlarının (gecelik, üst çamaşır, alt çamaşır, pijama) kurutulması için uygundur.

i Dantel, tül, taş, boncuk, pul, tel gibi fazla aksesuar içeren ürünlerin ve ipek içeriği yüksek olan ürünler kurutulmamalıdır. Pamuk içerikli veya satene benzeyen görünümdeki ipek içeren çamaşırlar bu programda kurutulduğunda ıslak kalabilir.

Kuruluk derecesi çamaşırın karışımına, örgü tipine ve nem derecesine göre değişebilir.

•Viskon

Yıkama talimatında kurutulabilir ifadesi bulunan, viskon ve modal karışımı çamaşırların kurutulması için uygundur. Viskon / polyester, viskon / pamuk karışımı ürünler kurutulabilir.

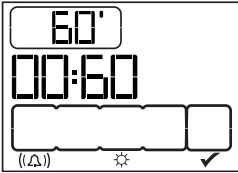
i Dantel, tül, taş, boncuk, gibi fazla aksesuarı olan ürünleri ve fantezi elbiselerin kurutulması önerilmemektedir.

Kuruluk derecesi çamaşırın karışımına, örgü tipine ve nem derecesine göre değişebilir.

•Havalandırma

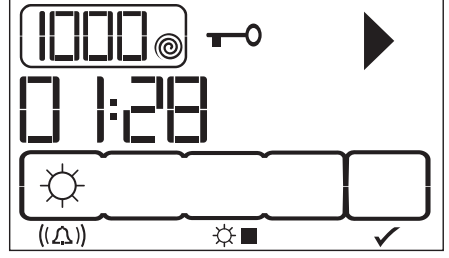
Sıcak hava vermeden 10 dakika süreyle sadece havalandırma yapar. Uzun süre kapalı kalmış pamuklu ve keten çamaşırlarınızı bu program sayesinde havalandırarak üstlerine sinmiş olan kokuyu giderebilirsiniz.

•Zaman programları



Düşük sıcaklıkta istenilen son kurutma derecesine ulaşmak için 10 dk, 20 dk, 30 dk, 40 dk, 50 dk, 60 dk, 80 dk, 100 dk, 120 dk, 140 dk ve 160 dk zaman programlarını seçebilirsiniz. Kurutma derecesinden bağımsız olarak program, ayarlanan sürede kurutur.

Zaman ekranı







Program çalışırken, ekranda programın tamamlanması için kalan süre gösterilir. Süre "02:30" şeklinde saat ve dakika olarak görüntülenir. Örnek olarak verilen ekran görüntüsünde kurutma makinası çalışmakta ve çocuk kilidi aktif haldedir.

i Program süresi, su sertliği ve sıcaklığı, çevre sıcaklığı, çamaşır cinsi ve miktarı, seçilen yardımcı fonksiyon ve şebeke voltajındaki değişimlere bağlı olarak tüketim tablosundaki değerlerden farklılık gösterebilir.

Program seçimi ve tüketim tablosu

TR

Programlar	Kapasite(kg)	Çamaşır makinesindeki sıkma devri (Devir/dk.)	Yaklaşık kalan nem miktarı	Kurutma süresi (dakika)
Pamuklu / Renkli çamaşırlar				
 Ekstra kuru	8	1000	% 60	137
 Dolap kuruluğu	8	1000	% 60	130
 Ütü kuruluğu	8	1000	% 60	105
Mini 35'	2	1400	%50	35
Gömlek	1.5	1000	%50	40
Kot	4	1200-1000	%50	80
Gömlek 15'	0.5	600	%60	15
Karma	4	1000-800	%60	83
Spor	4	1000-800	%60	92
Viskon	1.5	600	%100	100
Hassas	1	600	%40	50
Yünlü havalandırma	1.5	600	%50	6
Sentetik çamaşırlar				
 Dolap kuruluğu	4	800	% 40	53
Enerji tüketim değerleri				
Programlar	Kapasite(kg)	Çamaşır makinesindeki sıkma devri (Devir/dk.)	Yaklaşık kalan nem miktarı	Enerji tüketim değeri kWh
Pamuklu dolap kuruluğu*	8	1000	% 60	4.49
Pamuklu ütü kuruluğu	8	1000	% 60	3.80
Sentetik dolap kuruluğu	4	800	% 40	1.80

* : Enerji Etiketleri standart programı (EN 61121:2005)

Tablodaki tüm değerler EN 61121:2005 standardına göre tespit edilmiştir. Tüketim değerleri çamaşır cinsi, sıkma devri, ortam şartları ve voltaj değerlerindeki değişimlere bağlı olarak tablodan farklılık gösterebilir.

Yardımcı fonksiyon Sesli uyarı



Sesli uyarı
iptal



Sesli uyarı
1. kademe



Sesli uyarı
2. kademe



Sesli uyarı
3. kademe

Makineniz, program tamamlandığında sesli uyarıda bulunur. Eğer sesli uyarı yapmasını istemiyorsanız veya ses seviyesini değiştirmek için “Ses seviyesi” tuşuna basmanız gerekmektedir. Ekranda “x” işareti görüldüğünde sesli uyarı yapılmaz.

❗ Bu fonksiyonu program başlamadan önce ya da program başladıktan sonra seçebilirsiniz.

Kuruluk derecesi



İstenilen kuruluk derecesini ayarlamak için kullanılır. “+” işareti görüldüğünde varsayılan ayarlara göre daha fazla, “-” işareti görüldüğünde ise varsayılan ayarlara göre daha az kurutma yapılır. Program süresi seçime bağlı olarak değişebilir.

⚠ Bu fonksiyon program başlamadan önce seçilmelidir.

Kırışık önleme



Program tamamlandıktan sonra çamaşırlar çıkarılmadığı takdirde makinede kalan çamaşırların kırışmasını önlemek amacıyla 2 saat süreli kırışık önleme programı devreye girer. Program 600 saniye aralıklarla çamaşırları döndürerek kırışmalarını önler. Aktifleştirmek için “kırışık önleme” tuşuna basılmalıdır.

Örnek olarak verilen ekran ilk görüntüsünde kırışık önleme aktif edilmiş ancak program devam etmektedir. İkinci görüntüde kurutma programı bitmiş ve

kırışık önleme adımına başlamıştır.

Kontrastın değiştirilmesi

Ekranda görünen ikonların daha belirgin bir hale getirilebilmesi için kontrast ayarı yapılabilir. Özellikle kurutma makinasının çamaşır makinası üzerinde kullanılması durumunda ekranın kontrast ayarının değiştirilmesi gerekebilir.

Kontrast ayarını değiştirmek için Devir / Zaman tuşuna 3 sn süre ile basılı tutulmalıdır.

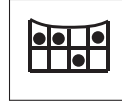
3 sn sonunda kontrast değiştirildiğinde ekrandaki tüm ikonlar 3 sn boyunca görünebilir hale gelerek işlemin tamamlandığını bildirir.

Eski kontrast ayarına dönmek için aynı işlem uygulanır.

Uyarı göstergeleri

❗ Uyarı göstergeleri makinenizin modeline göre farklılık gösterebilir.

Filtre temizliği



Filtre temizliğini hatırlatmak amacı ile program tamamlandığında uyarı ikonu yanar.

❗ Filtre temizleme ikonu sürekli yanıp sönüyor ise bkz. “Problemler için çözüm önerileri”.

Su tankı



Program sonunda veya tank su ile dolduğunda uyarı ikonu yanar. Program çalışır durumda iken uyarı ikonu yandığında makine çalışmasını durdurur. Makinenin tekrar çalışmasını sağlamak için su tankındaki suyu boşaltınız. Su tankını boşalttıktan sonra “Başla/Bekle/İptal” tuşuna basarak programı başlatın. Uyarı ikonu söner ve program kaldığı yerden devam eder.

Yoğuşturucu temizliği



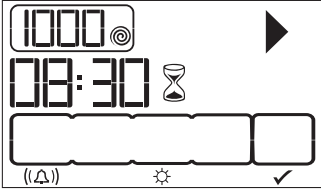
Yoğuşturucunun temizlenmesi gerektiğini hatırlatmak için belirli aralıklarla uyarı ikonu yazar.

Kapı açık



Kurutma makinası kapısı açık ikonu yazar.

Zaman geciktirme



“Zaman geciktirme” fonksiyonu ile program başlangıcını 24 saate kadar geciktirebilirsiniz.

1. Yükleme kapağını açın, çamaşırları yerleştirin.
2. Kurutma programını, sıkma devrini ayarlayın ve gerekirse ek fonksiyonları seçin.
3. “Zaman geciktirme “ + ” ve “ - ” tuşlarına basarak istediğiniz zaman geciktirmesini ayarlayın. Zaman geciktirme sembolü yanıp söner.
4. “Başla/Bekle/İptal” tuşuna basın. Zaman geciktirmesi geri sayımı başlar. Zaman geciktirme sembolü yanar. Başla sembolü yanar.

Görüntülenen geciktirme zamanının ortasındaki “ : ” yanıp sönmeye başlar. Zaman geciktirme süresi boyunca daha fazla çamaşır yüklenebilir ya da çamaşır çıkartılabilir. Zaman geciktirme geri sayma işleminin sonunda zaman geciktirme sembolü söner ve kurutma başlar, program süresi görünür. Ekranda görülen süre, normal kurutma zamanı ve gecikme zamanı toplamıdır.

Örnek olarak verilen ekran görüntüsünde başla/beklet/iptal tuşuna basılarak zaman geciktirme başlatılmıştır.

Geciktirme zamanının değiştirilmesi

Eğer geri sayım işlemi sırasında zamanı değiştirmek isterseniz:

1. “Başla/Bekle/İptal” tuşuna 3 sn basarak programın iptal edilmesi gereklidir. İstenilen süre için zaman geciktirme işleminin tekrar yapılması gereklidir.
2. “Zaman geciktirme “ + ” veya “ - ” tuşlarına basarak istenilen zaman geciktirmesini ayarlayın.
3. “Başla/Bekle/İptal” tuşuna basın. Zaman geciktirme sembolü yanar. Bekleme sembolü söner. Başla sembolü yanar.
4. Görüntülenen geciktirme zamanının ortasındaki “ : ” işareti yanıp sönmeye başlar.

Geciktirme zamanının iptal edilmesi

Geciktirme zamanı geri sayımını iptal etmek ve programı derhal başlatmak isterseniz:

1. “Başla/Bekle/İptal” tuşuna 3 sn basarak program iptal edilir.
2. Daha sonra istenilen program “Başla/Bekle/İptal” tuşuna basılarak başlatılır.

Programın başlatılması

1. “Başla/Bekle/İptal” tuşuna basarak programı başlatın.
2. Programın başladığını belirten “Başla/Bekle” sembolü yanar, kalan zaman arasındaki “:” ikonu yanıp sönmeye devam eder.

Program ilerleme durumu



Kurutma

Ütü

Dolap
(Extra)

Havalandırma

Karışık
Önleme

Çalışan bir programın ilerleme durumu ekrandaki bir dizi sembol aracılığı ile gösterilir.

Her program adının başlangıcında, sembol dizisi içindeki ilgili sembol yanmaya başlar ve programın sonunda hepsi birlikte yanık durumda kalır. Sıranın en sağında yanan sembol o anda gerçekleştirilmekte olan adımı gösterir.

“Kurutma”:

- Kurutma havalandırma hariç tüm programlarda yanar.

“Ütü kuruluğu”:

- Kurutma derecesi “Ütü kuruluğu” seviyesine ulaştığında yanmaya başlar ve bir sonraki adıma kadar yanık kalır.

“Dolap kuruluğu”:

- Kurutma derecesi “Dolap kuruluğu” adımına ulaştığında yanmaya başlar ve bir sonraki adıma kadar yanık kalır.

“Dolap Kuruluğu Ekstra”:

- Kurutma derecesi “Dolap kuruluğu ekstra” adımına ulaştığında yanmaya başlar.

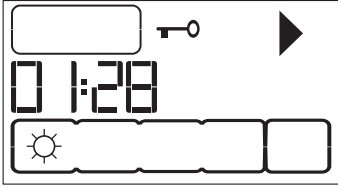
“Havalandırma”:

- Programın sonuna ulaşıldığında yanar.

i Kırışık önleme aktif ise program sonunda kırışık önleme ikonu yanacaktır.

Program başladıktan sonra programın değiştirilmesi

Bu özelliği makinemiz çalışmaya başladıktan sonra çamaşırlarınızı farklı bir programda kurutmak için kullanabilirsiniz.



Örneğin;

“Ütü kuruluğu” yerine “Ekstra Kuru” programını seçmek için “Başla/Bekle/İptal” tuşuna yaklaşık 3 sn. basarak makineyi “İptal” konumuna alın. Program düğmesini çevirerek “Ekstra kuru” programını seçin. Programı başlatmak için “Başla/Bekle/İptal” tuşuna basın.

i Makineniz çalışırken program seçme düğmesinin konumu değiştirilerek yeni bir program seçilirse, çalışan program sonlanır, yeni program bilgileri ekranda görülür.

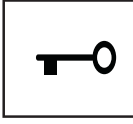
Bekleme durumunda çamaşır ekleme/çıkarma

Kurutma programı başladıktan sonra makinemize çamaşır eklemek veya çıkarmak isterseniz;

1. “Başla/Bekle/İptal” tuşuna basarak makineyi “Bekle” konumuna alın. Kurutma işlemi durur.
 2. “Bekle” konumunda kapağı açın çamaşır ilave ettikten veya çıkarttıktan sonra kapağı kapatın.
 3. “Başla/Bekle/İptal” tuşuna basarak programı başlatın.
- i** Kurutma işlemi başladıktan sonra yapılan çamaşır ekleme işlemi makine içinde kurumuş çamaşırların ıslak çamaşırlar ile karışmasına ve işlem sonunda çamaşırların nemli çıkmasına sebep olabilir.
- i** Çamaşır kurutma sırasında çamaşır ekleme ve çıkarma işlemi istenildiği kadar tekrarlanabilir fakat bu işlem, kurutma işlemini sürekli kesintiye uğratacağınan program süresinin uzamasına ve enerji tüketiminin artmasına sebep olacaktır. Bu sebeple çamaşır ekleme işleminin program başlamadan önce yapılması tavsiye edilir.
- i** Makineniz bekleme durumunda iken program seçme düğmesinin konumu değiştirilerek yeni bir program seçilirse, çalışan program sonlanır, yeni program bilgileri ekranda görülür.

Çocuk kilidi

Program çalışırken tuşlara basıldığında makinemenin program akışının etkilenmemesi için çocuk kilidi bulunmaktadır. Çocuk kilidi aktif olduğu durumda kapak ve pano üzerinde bulunan “Açma/Kapatma” tuşu dışındaki tüm tuşlar devre dışı kalır. Çocuk kilidini aktif hale getirmek için “sesli uyarı” ve “kırışık önleme” tuşlarına aynı anda 3 saniye boyunca basın. Program bittikten sonra yeni bir program başlatılabilmek veya programa müdahale edebilmek için çocuk kilidini devreden çıkartmak gerekir. Çocuk kilidini devreden çıkartmak için aynı tuşlara tekrar 3 saniye boyunca basın. Çocuk kilidi aktif hale getirildiğinde ekran üzerindeki kilit ikonu yanacaktır.



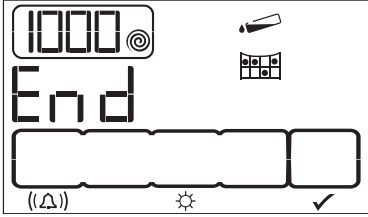
- i** Makine açma/kapama tuşu basılıp yeniden başlatıldığında da çocuk kilidi devreden çıkmış olacaktır.

Çocuk kilidinin aktif olduğu durumda;

- Makine çalışır veya durma pozisyonunda iken program düğmesinin konumu değiştirildiğinde gösterge ikonları değişmeyecektir.
- Makineniz çalışırken program düğmesinin konumu değiştirildikten sonra çocuk kilidi iptal edilir ise, makineniz durur ve ekranda yeni program bilgileri görülür.

Programın iptal edilerek bitirilmesi

Kurutma programını değiştirmek için “Program iptali” yapıldıktan sonra yeni program seçilebilir ve başlatılabilir. Seçilen programı iptal etmek için; “Başla/Bekle/Iptal” tuşuna yaklaşık 3 saniye süreyle basın. Bu süre sonunda hatırlatma için “Filtre temizleme”, “Su tankı” uyarı ikonları yanar, ekranda “End” yazısı belirir.

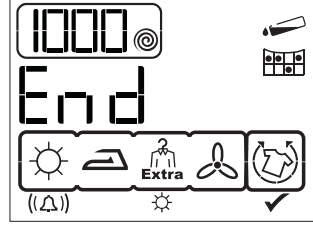


- ⚠** Makineniz çalışırken programı iptal ettiğinizde makinenin içi aşırı sıcak olacağından havalandırma programını çalıştırarak soğumasını sağlayın.

- i** Makineniz çalışırken program seçme düğmesinin konumu değiştirilirse makineniz durur, çalışan program iptal edilir ve ekranda yeni program bilgileri görülür.

Program sonu

Program sona erdiğinde program takip göstergesindeki “Filtre temizleme” ve “Su tankı” uyarı ikonları yanar, ekranda “End” yazısı belirir. Kapak açılabilir ve makine ikinci bir çalışmaya hazır hale gelir. Makineyi kapatmak için “Açma/Kapatma” tuşuna basın.

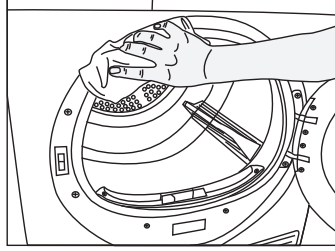
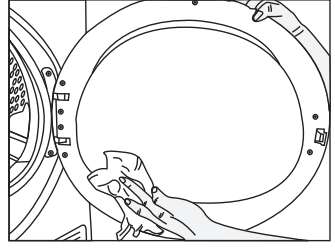
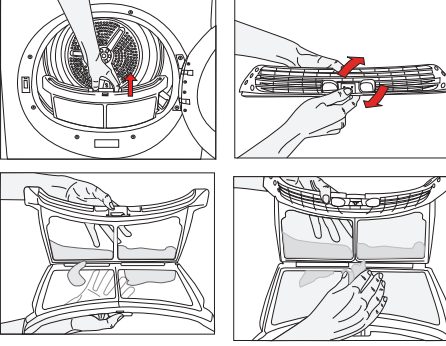


- i** Program tamamlandıktan sonra çamaşırlar çıkarılmadığı takdirde makinede kalan çamaşırların kırıışmasını önlemek amacıyla, seçili ise, 2 saat süreli kırıışık önleme programı devreye girer.
- i** Her kurutma sonunda filtreyi temizleyin. (bkz. Filtre temizleme)
- i** Her kurutma sonunda su tankını boşaltın.(bkz. Su tankı)

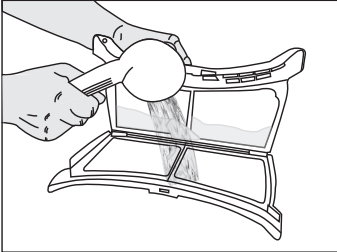
6 Bakım ve temizlik

Filtre Kasedi / Kapak İç Yüzeyi

Kurutma işlemi boyunca çamaşırdan ayrılıp havaya karışan tüy ve lifler "Filtre Kasedi" tarafından toplanır.

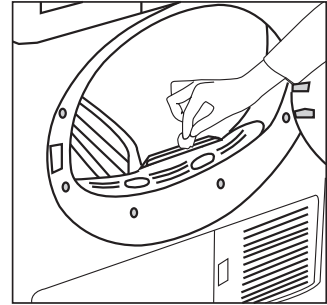


1. Lifler genellikle giyinme ve yıkama sırasında oluşur.
 2. Her Kurutma işleminden sonra filtreyi ve Kapak iç yüzeylerini mutlaka temizleyin.
 3. Filtre ve filtre bölgesini elektrikli süpürge ile temizleyebilirsiniz.
- Filtre temizliği için;
1. Kapağı açın.
 2. Filtre kasedini yukarıya doğru çekerek çıkarın ve filtreyi açın.
 3. Tüyleri, lifleri ve pamuk topaklarını elle ya da yumuşak bir bez ile temizleyin.
 4. Filtreyi kapatın ve yerine yerleştirin.
- i** Makinenizi belli bir süre kullandıktan sonra filtre gözeneklerinde tıkanıklığa sebep olacak bir tabaka oluşabilir. Filtre yüzeyinde oluşan bu tabakayı ılık su ile yıkayarak temizleyin. Kullanmadan önce filtreyi iyice kurutunuz.



- i** Kapağın tüm iç yüzeylerini ve kapı contasını temizleyin.

Sensör



Makinenizin içinde, çamaşırın kuru olup olmadığını algılayan nem sensörleri bulunmaktadır.

Sensör temizliği için;

1. Makinenin kapağını açın.
 2. Kurutma işlemi yapılmış ise soğumasını bekleyin.
 3. Sensör metallerini sirke ile ıslatılmış yumuşak bir bezle silin ve kurulaştırın.
- i** Sensör metallerini yılda 4 kez temizleyin.
- ⚠** Yangın ve patlama tehlikesi olabileceğinden temizlerken çözelti maddesi, temizleme maddesi veya benzeri maddeleri kullanmayın!

Su tankı

Kurutma esnasında nemli çamaşırın suyu çamaşırdan alınarak yoğunlaştırılır. Su tankını her kurutmadan sonra veya

kurutma esnasında “Su tankı” uyarı lambası yanıp sönmeye başladığında boşaltın.

- ⚠️ Yoğuşturulan su içme suyu değildir!
- ⚠️ Su tankını program çalışırken kesinlikle dışarı çıkarmayın!

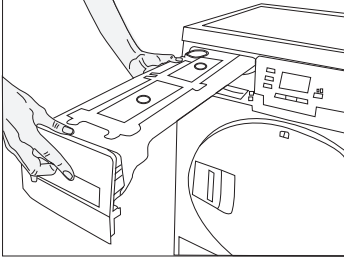
Su tankı makinenizin modeline göre aşağıda belirtildiği gibi 2 farklı yerde bulunmaktadır.

- Pano üzerindeki çekmece içinde
- Tekmelik kapağının içinde

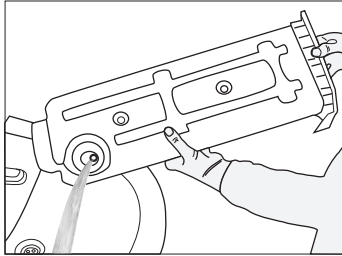
Eğer su tankını boşaltmayı unutursanız sonraki kurutmalar sırasında su tankı dolduğunda makineniz durur ve “Su tankı” uyarı ışığı yanar. Bu durumda su tankını boşalttıktan sonra kurutma işlemine devam etmek için “Başla/Bekle/İptal” tuşuna basın.

Su tankının boşatılması için;

1. Çekmeceyi çekerek su tankını dikkatlice çıkarın.



2. Su tankındaki suyu boşaltın.



3. Su tankındaki hunide lif birikimi oluşmuş ise suyun altına tutarak temizleyin.
4. Su tankını yerine yerleştirin.

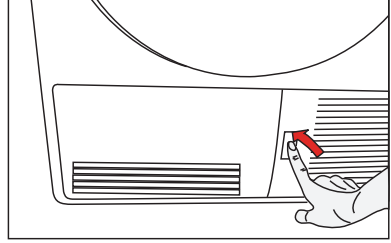
Yoğuşturucu

Sıcak ve nemli hava yoğuşturucu içinde odanın soğuk havası ile soğutulur. Bu sayede makinenizin içinde dolaşan nemli hava yoğuşur ve su tankı içine pompalanır.

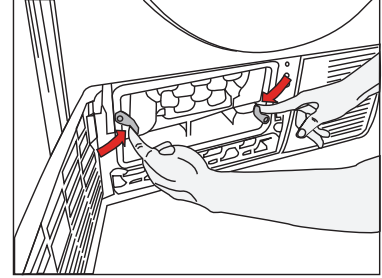
1. Yoğuşturucuyu her 30 kurutmada veya ayda bir kez temizleyin.

Yoğuşturucuyu temizlemek için;

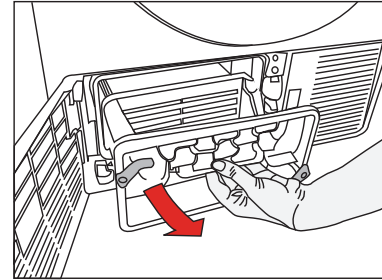
1. Kurutma işlemi yapılmış ise soğuması için makinenin kapağını açın ve bekleyin.



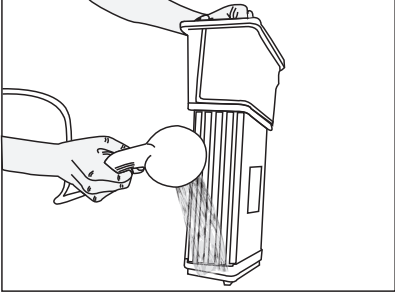
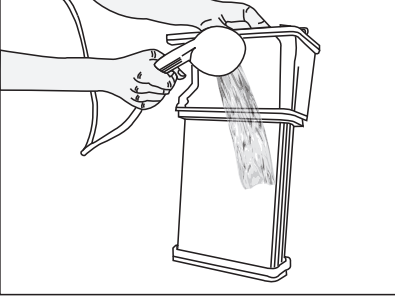
2. Tekmeliği açtıktan sonra 2 adet yoğuşturucu kapak kilidini açın.



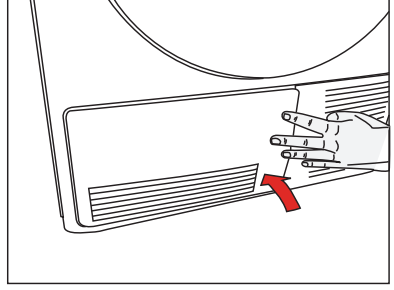
3. Yoğuşturucuyu dışarı çekin.



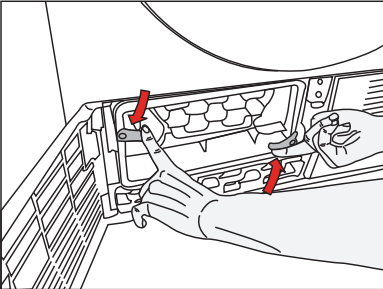
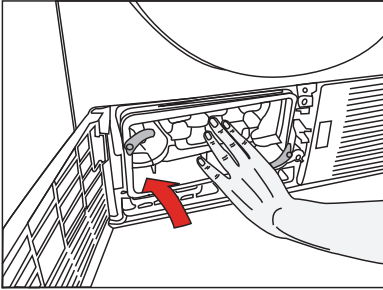
4. Duş yardımı ile basınçlı su uygulayarak yoğuşturucuyu temizleyin ve suların süzülmesini bekleyin.



6. Tekmelik kapağını kapatın.



5. Yoğuşturucuyu, yerine yerleştirin. 2 adet kilidi kapatın ve tam oturduğuna emin olun.



7 Problemler için çözüm önerileri

Kurutma işlemi uzun sürüyor
<ul style="list-style-type: none">Filtre gözenekleri tıkanmış olabilir. Filtreyi ılık su ile yıkayın.
Kurutma sonunda çamaşırlar nemli çıkıyor.
<ul style="list-style-type: none">Filtre gözenekleri tıkanmış olabilir. Filtreyi ılık su ile yıkayın.Aşırı çamaşır yüklenmiş olabilir. Kurutma makinesini aşırı yüklemeyin.
Kurutma makinesini açılmıyor veya program başlatılmıyor. Kurutma makinesi ayarlandığında devreye girmiyor.
<ul style="list-style-type: none">Elektrik fişi takılmamış olabilir. Elektrik fişinin takılı olduğundan emin olun.Yükleme kapağı kapatılmamış olabilir. Yükleme kapağının doğru kapatıldığından emin olun.Program ayarlanmamış yada “Başla/Bekle/İptal” tuşuna basılmamış olabilir. Programın ayarlandığından ve “Bekle” konumunda olmadığından emin olun.Çocuk kilidi devrede olabilir. Çocuk kilidini devreden çıkarın.
Program nedensiz olarak yarıda kesildi.
<ul style="list-style-type: none">Yükleme kapağı kapatılmamış olabilir. Yükleme kapağının doğru kapatıldığından emin olun.Elektrik kesilmiş olabilir. Programı başlatmak için “Başla/Bekle/İptal” tuşuna basın.
Çamaşırlar çekmiş, keçeleşmiş veya bozulmuş.
<ul style="list-style-type: none">Çamaşır cinsine uygun program kullanılmamış olabilir. Çamaşırların üzerindeki yıkama etiketini kontrol ederek kurutma makinesinde kurutmaya uygun olan çamaşırları kurutun.Çamaşırın cinsine uygun düşük sıcaklıkta bir program seçerek kurutma yapın.
Kurutma makinesinin içindeki aydınlatma yanmıyor.(Lambalı modellerde)
<ul style="list-style-type: none">Kurutma makinesi “Açma/Kapatma” tuşuyla açılmamış olabilir. Kurutma makinesinin açık konumda olduğundan emin olun.Lamba bozuk olabilir. Lambanın değiştirilmesi için yetkili servise başvurun.
“Son/Kırışık önleme” ikonu yanıp sönüyor.
<ul style="list-style-type: none">Kurutma makinesinde kalan çamaşırların kırışmasını önlemek amacı ile 2 saat süren kırışık önleme programı devrededir. Kurutma makinesini kapatın ve çamaşırları çıkarın.
“Son/Kırışık önleme” ikonu yanıyor.
<ul style="list-style-type: none">Program tamamlanmıştır. Kurutma makinesini kapatın ve çamaşırları çıkarın.
“Filtre Temizliği” ikonu yanıyor.
<ul style="list-style-type: none">Filtre temizlenmemiş olabilir. Filtre kasedini temizleyin.
“Kaptan Su akıtıyor”
<ul style="list-style-type: none">Kapağın iç yüzeyleri ve Kapak Contası Yüzeylerini temizleyiniz.
“Kapak Kendiliğinden açılıyor”
<ul style="list-style-type: none">Kapandığını duyan kadar itin.
“Yoğuşturuculu” ürünler için:
“Su tankı” uyarı ikonu yanıyor.
<ul style="list-style-type: none">Su tankı dolu olabilir. Su tankındaki suyu boşaltın.
“Yoğuşturucu Temizliği” ikonu yanıyor.
<ul style="list-style-type: none">Yoğuşturucu temizlenmemiş olabilir. Tekmelik kapağının altında bulunan yoğuşturucudaki lifleri temizleyin.

⚠ Problem çözülmediği takdirde yetkili servise başvurun.

8 Tüketici Hizmetleri

Değerli Müşterimiz,
Sizlere iyi ürün vermek kadar, iyi hizmet vermenin de önemine inanıyoruz. Bu nedenle siz bilinçli tüketicilere çok geniş kapsamlı yeni hizmetler sunmaya devam ediyoruz.

Yetkili servislerimizin haftanın 7 günü 09:00-22:00 saatleri arasında hizmet vermeye başladı. Doğrudan bu numarayı çevirerek Arçelik Çağrı Merkezine başvurabilir ve arzu ettiğiniz hizmeti talep edebilirsiniz.

Arçelik Çağrı Merkezi
444 0 888

(Sabit telefonlardan veya cep telefonlarından alan kodu çevirmeden arayınız*)

Diğer Numara
(0216) 585 8 888

*Sabit telefonlardan yapılan aramalarda şehir içi arama tarifi üzerinden, cep telefonu ile yapılan aramalarda ise GSM-GSM Tarifi üzerinden ücretlendirme yapılmaktadır.

Çağrı Merkezimize ayrıca www.arcelik.com adresindeki Tüketici Hizmetleri Bölümünde bulunan formu doldurarak 0216 585 8 888 nolu telefonu arayarak ya da 0216 423 23 53 nolu telefona faks çekerek de ulaşabilirsiniz. Yazılı başvurular için adresimiz: Çağrı Merkezi, Ankara Asfaltı Yanı, 34950 Tuzla/İSTANBUL

Aşağıdaki önerilere uymanızı rica ederiz.

1. Ürününüzü aldığınızda Garanti Belgesi Yetkili Satıcınıza onaylattırınız.
2. Ürününüzü kullanma kılavuzu esaslarına göre kullanınız.
3. Ürününüzle ilgili hizmet talebiniz olduğunda yukarıdaki telefon numaralarından Çağrı Merkezimize başvurunuz.
4. Hizmet için gelen teknisyene “teknisyen kimlik kartı”nı sorunuz.
5. İşiniz bittiğinde servis teknisyeninden “HİZMET FİŞİ” istemeyi unutmayınız. Alacağınız Hizmet Fişi, ilerde ürününüzde meydana gelebilecek herhangi bir sorunda size yarar sağlayacaktır.
6. Kullanım ömrü: 10 yıldır. (Ürünün fonksiyonunu yerine getirebilmesi için gerekli yedek parça süresi)



Garanti ile ilgili olarak
müşterinin dikkat etmesi
gereken hususlar

Arçelik tarafından verilen bu garanti, Çamaşır Kurutma Makinesi'nin normalin dışında kullanılmasından doğacak arızaların giderilmesini kapsamadığı gibi, aşağıdaki durumlar da garanti dışıdır:

1. Kullanma hatalarından meydana gelen hasar ve arızalar,
2. Ürünün müşteriye tesliminden sonraki yükleme, boşaltma ve taşıma sırasında oluşan hasar ve arızalar,
3. Voltaj düşüklüğü veya fazlalığı; hatalı elektrik tesisatı; ürünün etiketinde yazılı voltajdan farklı voltajda kullanma nedenlerinden meydana gelecek hasar ve arızalar,
4. Yangın ve yıldırım düşmesi ile meydana gelecek arızalar ve hasarlar.
5. Ürünün kullanma kılavuzlarında yer alan hususlara aykırı kullanılmasından kaynaklanan arızalar.

Ürüne yetkisiz kişiler tarafından yapılan müdahalelerde ürüne verilmiş garanti sona erecektir.

Yukarıda belirtilen arızaların giderilmesi ücret karşılığında yapılır.

Ürünün kullanım yerine montajı ve nakliyesi ürün fiyatına dahil değildir.

Garanti belgesinin tekemmül ettirilerek tüketiciye verilmesi sorumluluğu, tüketicinin malı satın aldığı satıcı, bayi, acenta ya da temsilciliklere aittir. Garanti belgesi üzerinde tahrifat yapıldığı, ürün üzerindeki orijinal seri numarası kaldırıldığı veya tahrif edildiği takdirde bu garanti geçersizdir.

Ürününüzün CE uygunluk değerlendirmesi Arçelik A.Ş. tesislerinde yapılmıştır.

Ürününüz Arçelik A.Ş. Organize Sanayi Bölgesi, Atatürk Mahallesi, 8. sokak No: 6
.Karaağaç-Çerkezköy / Tekirdağ adresinde Türkiye'de üretilmiştir

İmalatçı firma: Arçelik A.Ş

Çağrı Merkezi
444 0 888

Diğer Numara
0216 585 8 888

ARÇELİK A.Ş. Tuzla 34950 İstanbul
Tel: (0-216) 585 85 85 Fax: (0-216) 585 80 80



GARANTİ BELGESİ

ARÇELİK Çamaşır Kurutma Makinesi'nin, kullanma kılavuzunda gösterildiği şekilde kullanılması ve Arçelik'in yetkili kıldığı Servis elemanları dışındaki şahıslar tarafından bakım, onarım veya başka bir nedenle müdahale edilmemiş olması şartıyla, bütün parçaları dahil olmak üzere tamamı malzeme, işçilik ve üretim hatalarına karşı ürünün teslim tarihinden itibaren **3 (ÜÇ) YIL SÜRE İLE GARANTİ EDİLMİŞTİR.**

Garanti kapsamı içinde gerek malzeme ve işçilik, gerekse montaj hatalarından dolayı arızalanması halinde yapılan işlemler için, işçilik masrafı, değiştirilen parça bedeli ya da başka bir ad altında hiçbir ücret talep edilmeyecektir. Garanti süresi içinde yapılacak onarımlarda geçen süre, garanti süresine ilave edilir. Tamir süresi 20 iş günüdür. Bu süre mamulün yetkili servis atölyelerimize, yetkili servis atölyelerimizin bulunmaması durumunda Yetkili Satıcılarımızı veya Firmamıza bildirildiği tarihten itibaren başlar. Ürünün arızasının 10 iş günü içerisinde giderilememesi halinde Arçelik A. Ş. ürünün tamiri tamamlanuncaya kadar, benzer özelliklere sahip başka bir ürünü, müşterinin kullanımına tahsis edecektir.

Arızanın giderilmesi konusunda uygulanacak teknik yöntemlerin tespiti ile değiştirilecek parçaların saptanması tamamen firmamıza aittir. Arızanın giderilmesi ürünün bulunduğu yerde veya Yetkili Servis atölyelerinde yapılabilir. Müşterimizin buna onayı şarttır.

Ancak;

Tüketicinin onarım hakkını kullanmasına rağmen malın;

-Tüketicieye teslim edildiği tarihten itibaren, garanti süresi içinde kalmak kaydıyla, bir yıl içerisinde en az dört defa veya imalatçı-üretici ve/veya ithalatçı tarafından belirlenen garanti süresi içerisinde altı defa arızalanmasının yanı sıra, bu arızaların maldan yararlanamamayı sürekli kılması,

-Tamiri için gereken azami sürenin aşılması,

-Firmanın servis istasyonunun, servis istasyonunun mevcut olmaması halinde sırasıyla satıcısı, bayi, acentesi temsilciliği ithalatçısı veya imalatçı-üreticisinden birisinin düzenleyeceği raporla arızanın tamirini mümkün bulunmadığının belirlenmesi, durumlarında tüketici malın ücretsiz değiştirilmesini, bedel iadesi veya ayıp oranda bedel indirimini talep edebilir.

Garanti belgesi ile ilgili olarak çıkabilecek sorunlar için Gümrük ve Ticaret Bakanlığı Tüketicinin Korunması ve Piyasa Gözetim Genel Müdürlüğü'ne başvurulabilir. Bu Garanti Belgesi'nin kullanılmasına 4077 sayılı Tüketicinin Korunması Hakkında Kanun ile bu Kanun'a dayanılarak yürürlüğe konulan Garanti Belgesi Uygulama Esaslarına Dair Yönetmelik uyarınca, T.C. Gümrük ve Ticaret Bakanlığı Tüketicinin Korunması ve Piyasa Gözetim Genel Müdürlüğü tarafından izin verilmiştir.

ARÇELİK A.Ş.

GENEL MÜDÜR

GENEL MÜDÜR YRD.

Seri No:

Tip:

Teslim Tarihi, Yeri:

Fatura Tarihi, No:

Satıcı Firma Ünvanı:

Adres:

Tel-Faks:

Satıcı Firma (Kaşe ve İmza):

Bu belge, Sanayi ve Ticaret Bakanlığı'nın 88399 no'lu ve 02.08.2010 izin tarihli belgesine göre düzenlenmiştir.

Bu bölümü, ürünü aldığımız Yetkili Satıcı imzalayacak ve kaşeleyecektir