



*amařır makinesi
kullanma kılavuzu*

2200 ACM

Ürünü ilk kez çalıştırırken, mutlaka önce bu kılavuzu okuyun!

Değerli Müşterimiz,

Modern tesislerde üretilmiş ve titiz kalite kontrol işlemlerinden geçirilmiş olan ürününüzün size en iyi verimi sunmasını istiyoruz. Bunun için, bu kılavuzun tamamını, ürünü kullanmadan önce dikkatle okuyun ve bir başvuru kaynağı olarak saklayın.

Kullanma kılavuzu ürünü hızlı ve güvenli bir şekilde kullanmanıza yardımcı olur.

- Ürünü kurmadan ve çalıştırmadan önce kullanma kılavuzunu okuyun.
- Özellikle güvenlikle ilgili bilgilere uyun.
- Daha sonra da ihtiyacınız olabileceği için, kullanma kılavuzunu kolay ulaşılabileceğiniz bir yerde saklayın.
- Ayrıca ürün ile birlikte ilave olarak verilen diğer belgeleri de okuyun.

Bu kullanma kılavuzunun başka modeller için de geçerli olabileceğini unutmayın. Modeller arasındaki farklar kılavuzda açık bir şekilde belirtilmiştir.

Semboller ve açıklamaları

Kullanma kılavuzunda şu semboller yer almaktadır:

- ❗ Önemli bilgiler veya kullanımla ilgili faydalı ipuçları.
- ⚠ Can ve mal açısından tehlikeli durumlara karşı uyarı.
- ⚡ Elektrik gerilimine karşı uyarı.

2820621414/220410.1342



Bu ürün, çevreye saygılı modern tesislerde doğaya zarar vermeden üretilmiştir.



EEE Yönetmeliğine Uygundur

İÇİNDEKİLER

1 Çamaşır makineniz 4

Genel görünüm	4
Teknik özellikler	5

2 Uyarılar 6

Genel Güvenlik	6
İlk Kullanım	6
Kullanım amacı	6
Güvenlik talimatları	7
Çocuk güvenliği	7
Enerji tasarrufu için yapılması gerekenler	7

3 Kurulum 8

Ambalaj takviyesinin çıkarılması	8
Nakliye emniyetlerinin açılması	8
Kurulum için doğru yer	8
Ayakların ayarlanması	8
Su şebekesine bağlanması	9
Su giderine bağlanması	9
Elektrik bağlantısı	10
Ambalajın imha edilmesi	10
Eski makineyi elden çıkarma	10

4 Yıkama için ön hazırlık 11

Çamaşırların ayrılması	11
Yıkanaçak giysilerin hazırlanması	11
Doğru yük kapasitesi	11
Yükleme kapağı	12
Deterjanlar ve yumuşatıcılar	12

5 Program Seçimi ve Makinenizin Çalıştırılması 14

Kontrol panosu	14
Ekran sembolleri	14
Makineyi açma	15
Program seçimi	15
İlave programlar	15
Özel programlar	16
Sıcaklık seçimi	17
Devir seçimi	17
Program ve tüketim tablosu	18
Yardımcı fonksiyonlar	19

Zaman ekranı	19
Programın başlatılması	20
Program ilerleme durumu	20
Program başladıktan sonra seçimlerin değiştirilmesi	21
Makinenin bekleme durumuna alınması	21
Çocuk kilidi	21
Programın iptal edilerek bitirilmesi	21
Programın suda bekletme konumunda olması	22
Programın bitmesi	22

6 Günlük kullanım için kısa talimatlar 23

7 Bakım ve temizlik 25

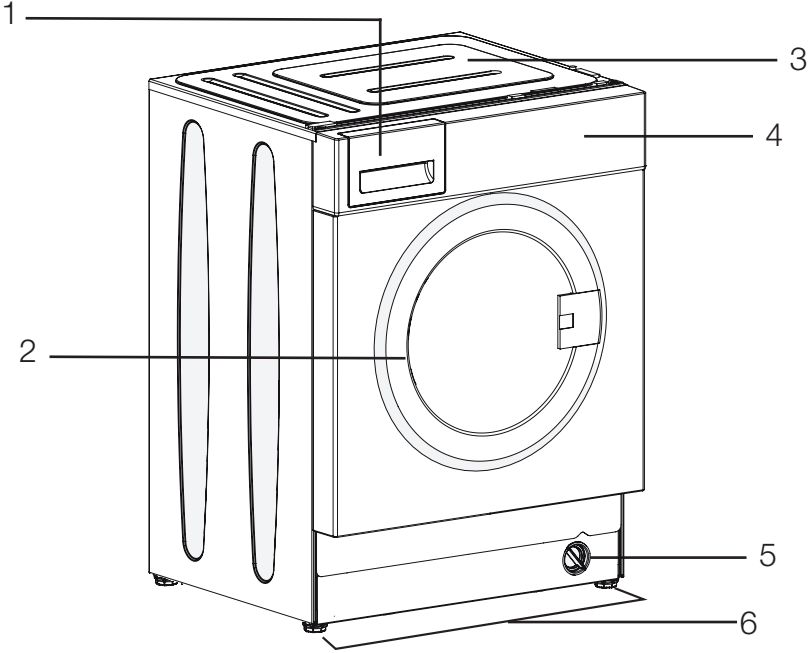
Deterjan çekmecesini	25
Yükleme kapağı ve kazan	25
Gövde ve kontrol paneli	25
Giriş suyu filtreleri	25
Kalan suyun tahliye edilmesi ve pompa filtresinin temizlenmesi	26

8 Problemler için çözüm önerileri 28

9 Tüketici Hizmetleri 33

1 amařır makineniz

Genel grnm



1- Deterjan ekmecesini

4- Kontrol Paneli

2- Ykleme Kapađı

5- Filtre Kapađı

3- st Tabla

6- Ayarlanabilir Ayaklar

Teknik özellikler

Modeller	2200 ACM
Maksimum kuru çamaşır kapasitesi (kg.)	7
Yükseklik (cm.)	84
Genişlik (cm.)	60
Derinlik (cm.)	54
Net ağırlık (± 4 kg.)	69
Elektrik girişi (V/Hz.)	220-240 V / 50Hz
Toplam akım (A)	10
Toplam güç (W)	2000-2350
Sıkma devri (dev/dak maks.)	1200
Ana model kodu	8811
Su girişi	Çift (soğuk/sıcak)

Ürün kalitesini arttırmak için önceden haber verilmeksizin teknik özelliklerde değişiklik yapılabilir. Kılavuzda yer alan şekiller şematik olup ürününüzle birebir uyum içinde olmayabilir.

Ürünün üzerinde bulunan işaretlemelerde veya ürünle birlikte verilen diğer basılı dokümanlarda beyan edilen değerler, ilgili standartlara göre laboratuvar ortamında elde edilen değerlerdir. Bu değerler, ürünün kullanım ve ortam şartlarına göre değişebilir

2 Uyarılar

Lütfen aşağıdaki bilgileri inceleyin. Bunlara uyulmaması halinde kişisel yaralanma ya da maddi hasar tehlikesi oluşabilir. Her türlü garanti ve güvenilirlik taahhüdü geçersiz hale gelir.

Genel Güvenlik

- Satın almış olduğunuz ürünün kullanım ömrü 10 yıldır. Bu, ürünün tanımlandığı şekilde çalışabilmesi için gerekli yedek parçaları bulundurma süresidir.
- Makineniz asla halı kaplı zemin üzerine yerleştirilmemelidir. Aksi takdirde, makineniz alttan hava alamayacağı için elektrikli parçaları aşırı ısınabilir. Bu durum ise makinenizin arızalanmasına neden olabilir.
- Makinenin elektrik kablosu/fişi bozulduğunda mutlaka yetkili servisi çağırın.
- Su giriş hortumlarının eski olmamasına dikkat edin. Eskimiş/kullanılmış su giriş hortumlarınızı tekrar kullanmayın. Çamaşırlarınızda leke kalmasına sebep olabilir.
- İstenmeyen su sızıntılarını önlemek ve makinenin su alma ve boşaltma işlemlerini sağlıklı bir şekilde yapmasını sağlamak için tahliye hortumunu yerinden çıkmayacak şekilde gidere sabitleyin. Su giriş ve tahliye hortumlarının, ürünün montajından ya da temizlenmesinden sonra yerine itilmesi sırasında katlanmaması, sıkışmaması ve kırılmaması son derece önemlidir.
- Makineniz elektrik kesilip geldiğinde çalışmaya devam edecek şekilde tasarlanmıştır. “Açma/Kapatma” tuşuna basarak programı iptal edemezsiniz. Elektrik geldiğinde makine kaldığı yerden programa devam edecektir. Programı iptal etmek için “Başla/Bekle/İptal” tuşuna 3 sn. basın. (bkz. Program İptali)
- Üretim esnasında kalite kontrol işlemleri nedeniyle makinenizde bir miktar su kalmış olabilir. Bunun makinenize hiçbir zararı yoktur.

- Makinenizde karşılaştığınız bazı sorunlar altyapıdan kaynaklanıyor olabilir. Yetkili servisi çağırmadan önce “Başla/Bekle/İptal” tuşuna 3 sn. basarak makinenizdeki programı iptal edin.

İlk Kullanım

- Makineyi çamaşır yıkamaya hazırlamak için ilk çalıştırma işlemini makineye çamaşır koymadan, deterjanlı olarak ve “Pamuklu 90°C” programında yapın.
- Makine kurulurken sıcak ve soğuk su musluklarının doğru bağlandığından emin olun. Aksi takdirde çamaşırlarınız yıkama sonunda sıcak çıkabilir ve yıpranabilir.
- Evinizdeki sigortanın akım değeri 16 amperden az ise ehliyetli bir elektrikçiye 16 amperlik bir sigorta bağlatın.
- Transformatörlü ya da transformatörsüz kullanımda, topraklama tesisatını ehliyetli bir elektrikçiye yaptırmayı ihmal etmeyin. Makinenin, topraklama yapılmadan kullanılması halinde, ortaya çıkabilecek zararlardan firmamız sorumlu olmayacaktır.
- Makinenizi kullanıma hazır duruma getirmek için yetkili servisi çağırmadan önce, temiz su tesisatının ve su giderinin uygun olduğundan emin olun. Değilse ehliyetli bir tesisatçı çağırarak gerekli düzenlemeyi yaptırın.

Kullanım amacı

- Bu ürün evde kullanılmak üzere tasarlanmıştır.
- Cihaz yalnızca uygun işarete sahip tekstil ürünlerinin yıkanması, durulanması için kullanılabilir.
- Yalnızca çamaşır makinelerine uygun deterjanlar, yumuşatıcılar ve katkı maddeleri kullanılabilir.
- Tekstil ürünlerinde, yazılı bakım talimatlarını ve çamaşır makinesi

deterjanı üreten firma tarafından verilmiş bilgileri uygulayın.

- Bu cihaz, güvenliklerinden sorumlu bir insanın gözetiminde olmadıkça veya bu insan tarafından cihaz kullanımı ile ilgili eğitim verilmedikçe, fiziksel, duyuşsal, zihinsel engelli veya tecrübe ve bilgi eksiđi olan insanların (çocuklar dahil), kullanımı için tasarlanmamıştır.

Güvenlik talimatları

- Bu cihaz uygun kapasitedeki bir sigorta tarafından korunan topraklı bir prize bağlanmalıdır.
- Su şebekesi ve gider hortumu daima güvenli bir biçimde sabitlenmiş ve hasarsız durumda olmalıdır.
- Makinenizi çalıştırmadan önce gider hortumunu lavabo ya da küvete sıkıca sabitleyin. Yüksek yıkama sıcaklıklarına bađlı haşlanma tehlikesi oluşabilir!
- Makinede hala su varken kesinlikle yükleme kapađını açmayın ya da filtreyi sökmeyin. Aksi takdirde su basması ve sıcak su yüzünden muhtemel yaralanma tehlikesi ortaya çıkar.
- Kilitli yükleme kapađını kuvvet uygulayarak kesinlikle açmayın! Yıkama bittikten birkaç dakika sonra kapak açılabilir duruma gelecektir.
- Makine kullanımda deđil ise fişini çekin.
- Makinenizi su hortumu ile kesinlikle yıkamayın! Elektrik çarpabilir! Temizlemeden önce fişi prizden çekerek daima elektrik bağlantısını kesin.
- Fişe ıslak ellerle kesinlikle dokunmayın. Fişi çekmek için kesinlikle kablodan tutmayın, her zaman yalnızca fişi tutarak çekin. Elektrik kablosu veya fiş arızalı ise makineyi çalıştırmayın!
- Makineyi kendi başınıza onarmaya kesinlikle çalışmayın. Aksi halde kendinizin ve başkalarının hayatını tehlikeye atabilirsiniz.
- Güvenlik talimatlarında verilen bilgileri uygulayarak giderilemeyen arızalarda:kapatın, fişi çekin, musluđu kapatın ve yetkili servisi arayın.

Çocuk güvenliđi

- Elektrikli cihazlar çocuklar için tehlike arz edebilir. Makine çalışırken çocukları makineden uzak tutun. Makine ile oynamalarına izin vermeyin.
- Makinenizin bulunduğu ortamdan çıktığınızda yükleme kapađını kapatın.
- Tüm deterjanları, çocukların ulaşamayacađı, güvenli bir yerde muhafaza edin.

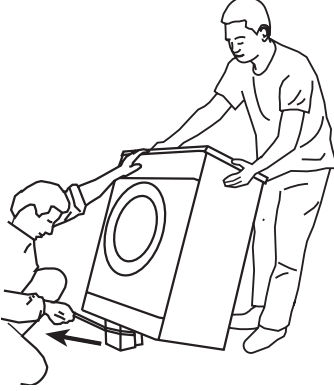
Enerji tasarrufu için yapılması gerekenler

- Makinenizi, seçtiđiniz programa uygun tam kapasite ile çalıştırın, kapasitesinden fazla yüklememeye dikkat edin.
- Deterjan ambalajında tavsiye edilenden fazla miktarda veya aşırı köpüren deterjan kullanmayın.
- Deterjan ambalajı üzerindeki sıcaklık tavsiyelerine uyun.
- Az kirli çamaşırlarınızı düşük sıcaklıklarda yıkayın.
- Az kirli ve az miktarda çamaşırlarınız için hızlı programları tercih edin.
- Çok kirli ve lekeli olmayan çamaşırlarınız için ön yıkama ve yüksek sıcaklık kullanmayın.
- Çamaşırlarınızı kurutma makinesinde kurutacaksanız yıkama programınız için önerilen en yüksek sıkma devrini seçin.

3 Kurulum

Ambalaj takviyesinin çıkarılması

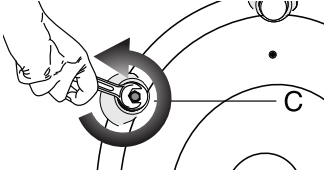
Ambalaj takviyesini çıkarmak için makineyi arkaya doğru eğin. Kurdeleden çekerek ambalaj takviyesini çıkarın.



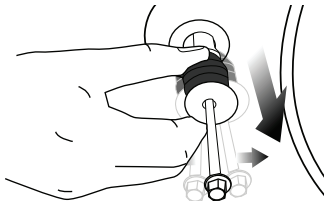
Nakliye emniyetlerinin açılması

⚠ Çamaşır makinesi çalıştırılmadan önce, nakliye emniyet civataları sökülmelidir! Aksi takdirde makine hasar görecektir.

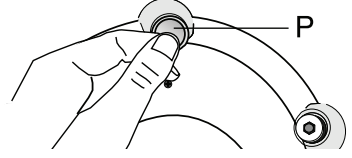
Serbestçe dönene dek tüm civataları İngiliz anahtar ile gevşetin ("C")



Hafifçe döndürerek nakliye emniyet civatalarını sökün.



Kullanım Kılavuzunun bulunduğu poşetteki kapakları, arka paneldeki boşluklara takın. ("P")



- ⓘ Çamaşır makinesi yeniden taşınacağı zaman gerekli olacağı için, nakliye emniyet civatalarını güvenli bir yerde saklayın.
- ⓘ Cihazı nakliye emniyet civataları takılmadan kesinlikle taşımayın!

Kurulum için doğru yer

Cihazı donma ihtimali olmayan ortamlarda sabit ve düz bir zemine kurun.

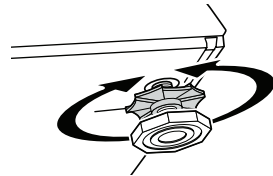
- ⓘ Zemin yeterli yük taşıma kapasitesine sahip olmalıdır!
- ⓘ Eğer çamaşır makinesi ve bir kurutucu üst üste konulursa, yaklaşık ağırlıkları –dolmuş halde– 180 kilogramı bulabilir.

Önemli:

- Cihazı elektrik kablosunun üzerine koymayın.
- Diğer mobilyaların kenarlarına en az 1 cm mesafede yerleştirin.
- Makineyi sağlam bir yüzey üzerine koyun, uzun tüylü bir halı ya da benzer bir yüzey üzerine yerleştirmeyin.

Ayakların ayarlanması

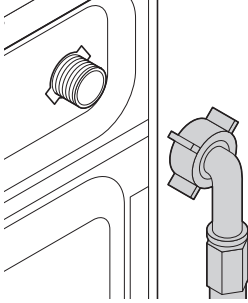
⚠ Kilit somunlarını gevşetmek için herhangi bir alet kullanmayın. Aksi halde zarar görebilirler. Ayakların üzerindeki kilit somunlarını elle gevşetin. Makine düz ve sağlam bir şekilde terazide durana dek ayakları ayarlayın. Önemli: Tüm kilit somunlarını yeniden sıkıştırın.



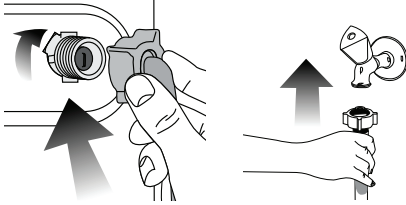
Su şebekesine bağlanması

Önemli:

- Ürünün çalışması için gerekli su basıncı 1-10 bar (0,1-1 MPa) arasındadır. (Pratik olarak makinenizin sağlıklı çalışabilmesi için, tam açılmış musluktan 1 dakikada 10 – 80 litre su akması gereklidir). Eğer su basıncı daha yüksekse bir basınç düşürme valfi takın. Veya musluğu, yukarıda tanımlanan miktarda suyu alacak kadar kısarak ayarlayın.
- Makine ile birlikte verilen özel hortumları makine üzerindeki su giriş vanalarına bağlayın. Kırmızı yazılı hortum (90°C max) sıcak su girişi, mavi yazılı hortum (25°C max) ise soğuk su girişi içindir.



- Hortumun somunlarını el kuvveti ile sıkıca sıkın, somunları sıkarken kesinlikle ingiliz anahtarı kullanmayın.



- Hortum bağlantısı yapıldıktan sonra muslukları sonuna kadar açarak bağlantı yerlerinden su sızıntısı olup olmadığını kontrol edin. Bir kaçak durumunda, musluğu kapatıp somunu sökün. Contayı kontrol ederek somunu tekrar dikkatli bir şekilde sıkın. Ortaya çıkabilecek su kaçaqları ve bunun vereceği zararları önlemek için, makineyi kullanmadığınız zamanlarda

muslukları kapalı tutun.

- Çift su girişli makinenizi, tek su girişli (soğuk) olarak kullanacaksanız, ürününüz ile birlikte verilen tapayı, makineyi çalıştırmadan önce mutlaka sıcak su vanası üzerine takın.
- Ürünü çift girişli olarak kullanmak isterseniz, tapa ve conta grubunu sıcak su vanası üzerinden söktükten sonra sıcak su hortumunu bağlayabilirsiniz.
- Tek su girişli model sıcak su musluğuna bağlanmamalıdır. Çamaşırlar hasar görebilir ya da ürün koruma durumuna geçerek çalışmayabilir.

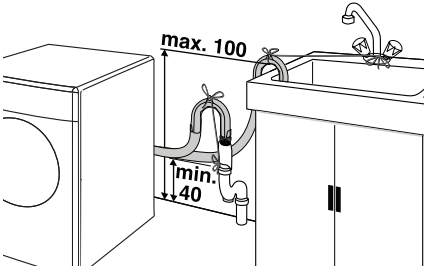
Montaj ya da temizlik sonrasında ürün yerine yerleştirilirken, hortumların katlanmamasına ve sıkışıp kırılmamasına dikkat edilmelidir.

Su giderine bağlanması

Su tahliye hortumu, lavabo ya da küvet kenarına takılabilir. Tahliye hortumunun su giderine yerinden çıkamayacak şekilde sabitlenmesi gerekir.

Önemli:

- Tahliye hortumunun ucu, doğrudan kirliliği su boşaltma giderine ya da lavaboya sabitlenebilir. Her türlü bağlantıda sabitleme yapılmalıdır. Hortum su tahliyesi sırasında yerinden çıkarsa evinizi su basabilir.
- Hortum, en az 40, en çok 100 cm yüksekliğe takılmalıdır.
- Hortumun zemin seviyesinde veya yere yakın (40 cm altında) giderek sonradan yükseltilmesi durumunda su tahliyesi zorlaşır ve çamaşırlar aşırı ıslak çıkabilir. Bu nedenle şekilde tarif edilen yüksekliklere uyulmalıdır.



- Pis suyun tekrar makine içine dolmaması ve rahat tahliye edilebilmesi için hortumun ucu gider içindeki suyun içine daldırılmamalı, hortum ucu hava almalıdır. Hortum gidere 15cm'den fazla sokulmamalıdır. Uzun kalıyorsa ucundan keserek kısaltılabilir.
- Hortumun ucu bükülmemeli, üzerine basılmamalı ve hortum, gider ile makine arasında katlanmamalıdır.
- Hortum boyu kısa kalırsa, temin edeceğiniz orijinal uzatma hortumunu ekleyebilirsiniz. Hortumun boyu makineden çıkışından sonra toplam 3,2 m'den uzun olamaz. Su sızdırma hatalarına karşı, ek hortum ile ürünün tahliye hortumu bağlantısı birbirinden çıkamayacak ve sızdırmayacak şekilde uygun kelepçe ile mutlaka sabitlenmelidir.

Elektrik bağlantısı

Makineyi uygun kapasitedeki bir sigorta tarafından korunan topraklı bir prize bağlayın.

Önemli:

- Bağlantı ulusal yönetmeliklerle uyumlu olmalıdır.
- Elektrik kablo fişi kurulumdan sonra kolay erişilebilir olmalıdır.
- Voltaj ve izin verilen sigorta koruması "Teknik Özellikler" bölümünde belirtilmiştir.
- Belirtilen voltaj, şebeke voltajınıza eş değer olmalıdır.
- Uzatma kabloları ya da çoklu prizler ile bağlantı yapılmamalıdır.

⚠ Hasar görmüş bir elektrik kablosu ehliyetli bir elektrikçi tarafından değiştirilmelidir.

⚠ Cihaz onarılmadan çalıştırılmamalıdır!
Elektrik çarpması tehlikesi vardır!

Ambalajın imha edilmesi

Ambalaj malzemeleri çocuklar için tehlikeli olabilir. Ambalaj malzemelerini çocukların ulaşamayacakları bir yerde muhafaza edin veya atık talimatlarına uygun bir şekilde tasnif ederek çöpe atın. Normal ev çöpüyle birlikte atmayın.

Makinenizin ambalajı geri dönüşümlü malzemelerden üretilmiştir.

Eski makineyi elden çıkarma

Eski makinenizi çevreye zarar vermeyecek şekilde atın.

- Makinenizi nasıl atabileceğiniz hakkında yetkili satıcınız veya belediyenizin çöp toplama merkezine danışabilirsiniz.

Makinenizi çöpe atmadan önce çocukların tehlikeye maruz kalmaması için elektrik fişini kesin ve yüklemeye kapağının kilidini çalışmaz duruma getirin.

4 Yıkama için ön hazırlık

Çamaşırların ayrılması

- Çamaşırları kumaş tipi, renk, kirlilik derecesi ve izin verilen su sıcaklığına göre ayırın.
Daima giysi etiketindeki önerilere uyun.



Yıkanacak giysilerin hazırlanması

Sütyenler, kemer tokaları, metal düğmeler gibi metal parçalara sahip çamaşırlar makinenize hasar verecektir. Metal parçaları çıkartın ya da çamaşırları bir elbise torbası, yastık kılıfı ya da benzer bir şeyin içine koyun.



- Cepleri boşaltın, bozuk para, kalem, ataç gibi yabancı cisimleri çıkartın.

Mümkünse, cepleri ters çevirin ve fırçalayın.

- Çocuk çorapları ve naylon çoraplar gibi ufak çamaşırları bir çamaşır torbası, yastık kılıfı ya da benzer bir şeyin içine koyun. Bu ayrıca çamaşırlarınızın kaybolmasını da önler.
- Perdeleri özenle yerleştirin. Perde raylarını ve çekeceklerini sökün
- Fermuarları kapatın, gevşek düğmeleri dikin, sökükleri ve yırtıkları onarın.
- “Makinede yıkanabilir” ya da “elde yıkanabilir” etiketli ürünleri yalnızca uygun programlarda yıkayın.
- Renklerle beyazları birlikte yıkamayın. Yeni, koyu renkli pamuklu giysiler çok boya bırakabilir. Bu çamaşırları ayrı yıkayın.
- Zorlu lekelerle yıkama öncesinde uygun şekilde müdahale edilmelidir. Emin değilseniz, kuru temizlemeciye kontrol ettirin.
- Yalnızca makine ile yıkamaya uygun boyalar/renk değiştiriciler ve kireç çözücü maddeler kullanın. Paket üzerindeki talimatlara mutlaka uyun.
- Pantolonları ve narin çamaşırları ters yüz ederek yıkayın.
- Angora yününden çamaşırları yıkama öncesinde birkaç saat dondurucuda tutun. Bu sayede oluşacak topak sayısı azalacaktır.
- Un, kireç tozu, süt tozu vs. maddelere yoğun olarak maruz kalan çamaşırlar makineye yerleştirilmeden önce iyice silkelenmelidir. Çamaşırların üzerindeki bu tip tozlar, zamanla makine iç aksamında birikerek arızaya neden olabilir.

Doğru yük kapasitesi

Maksimum yük kapasitesi, çamaşır tipine, kirlilik derecesine ve kullanmak istediğiniz yıkama programına bağlıdır.

- ⓘ Makine, içine konan çamaşır miktarına uygun olarak su miktarını ayarlar.
- ⚠ Lütfen “Program Seçim Tablosu” içindeki bilgileri izleyin. Makine aşırı yüklendiğinde yıkama sonuçları

kötülecektir.

Aşağıdaki ağırlıklar örnek olarak verilmiştir.

Çamaşır tipi	Ağırlık (gr)
Bornoz	1200
Peçete	100
Yorgan kılıfı	700
Çarşaf	500
Yastık kılıfı	200
Masa örtüsü	250
Havlu	200
El bezi	100
Gece elbisesi	200
İç çamaşırı	100
Erkek iş gömleği	600
Erkek gömleği	200
Erkek pijaması	500
Bluz	100

Yükleme kapağı

Yükleme kapağı program çalışırken kilitlenir. Program bittikten bir süre sonra kapak açılabilir.

- Yüklemeye kapağını açın.
- Çamaşır makinesinin gevşek biçimde yerleştirin.
- Kilitlendiğini duyana kadar sıkıca kapanması için yüklemeye kapağını itin. Hiçbir giysinin kapağa sıkışmamasına dikkat edin.

Deterjanlar ve yumuşatıcılar

Deterjan çekmecesini

Çamaşır makinesinin deterjan çekmecesinde, toz ana yıkama deterjanı, sıvı ana yıkama deterjanı, sıvı yumuşatıcı ve toz ön yıkama deterjanı için dört ayrı bölme bulunmaktadır. Bu çamaşır katkı maddelerinin her biri, yıkama programı sırasında uygun zamanda otomatik olarak dağıtılır.

Çamaşır katkı maddelerini doğrudan kazanın içine koymayın. Her zaman deterjan çekmecesini kullanın.

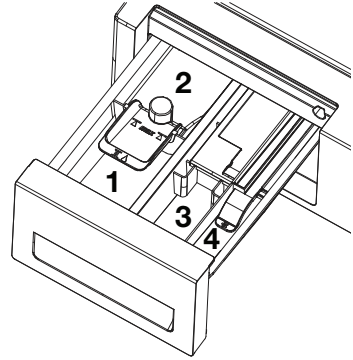
Çamaşır katkı maddelerini koyduktan sonra çekmeceyi çok hızlı kapatmayın. Bu, katkı maddelerinin erken dağıtılarak

yetersiz yıkama sonuçları ve kumaş hasarı meydana gelmesine yol açabilir.

❑ Yıkama programı sırasında çekmeceyi açmayın.

Deterjan çekmecesinin bölmeleri aşağıdaki gibidir:

- 1) "II" numaralı sol bölme (toz deterjan veya toz ağartıcı/leke çıkarıcı için ana yıkama bölgesi)
- 2) "II" numaralı sol bölme (sıvı deterjan veya sıvı leke çıkarıcı için ana yıkama bölgesi)
- 3) "I" numaralı orta bölme (toz deterjan, toz leke çıkarıcı veya sıvı çamaşır suyu için ön yıkama bölgesi - sıvı ağartıcı ya da yıkama programının ilk durulama adımında eklenmelidir. Sıvı ağartıcı su alma sırasında elle eklenmelidir.)
- 4) "❖" işaretli sağ bölme (sıvı yumuşatıcı bölgesi)



(II) Ana Yıkama Bölmesi

Yıkama programını başlatmadan önce "II" numaralı sol bölmeye toz deterjanı koyun. Deterjan üreticisinin dozaj kabını kullanın ve ambalajın üzerindeki talimatları izleyin. Toz ağartıcı/leke çıkarıcı da bu bölmeye koyulmalıdır.

Sıvı deterjanı, yıkama programını başlatmadan önce "II" numaralı ana yıkama bölgesine koyun. Sıvı leke çıkarıcı bu bölmeye koyulmalıdır.

Tavsiye edilen miktarda sıvı deterjanı "II" işaretli bölmeye koyun ve maksimum dolum çizgisine (maks.II) kadar ılık su ile sulandırın.

Özellikle konsantre sıvı deterjanlar ılık suyla sulandırılmalıdır, aksi takdirde sifon zamanla tıkanabilir.

Sıvı deterjanı maksimum dolum çizgisini aşacak şekilde doldurmayın; aksi takdirde fazlalık miktar yıkama suyuna karışmadan doğrudan çamaşıra ulaşip leke yapabilir. Giysiler üzerinde leke bırakabileceği için deterjanı doğrudan çamaşırların üstüne dökmeyin.

Sıvı Yumuşatıcı Bölmesi

Tavsiye edilen miktarda sıvı yumuşatıcıyı “❄” işaretli sağ bölmeye koyun ve maksimum dolum çizgisine (maks.❄) kadar ılık su ile sulandırın.

Özellikle konsantre yumuşatıcılar ılık suyla sulandırılmalıdır, aksi takdirde sifon zamanla tıkanabilir.

Yumuşatıcıyı maksimum dolum çizgisini aşacak şekilde doldurmayın; aksi takdirde fazlalık miktar yıkama suyuna karışacağı için bölmeyi yeniden doldurmanız gerekecektir. Giysiler üzerinde leke bırakabileceği için yumuşatıcıyı doğrudan çamaşırların üstüne dökmeyin.

Sıvı yumuşatıcı, yıkama programının son durulama adımında otomatik olarak dağıtılır.

(I) Ön Yıkama Bölmesi

Toz ön yıkama deterjanını veya toz leke çıkarıcıyı “I” numaralı orta bölmeye koyun. Bu bölmeye, ön yıkama veya ilk durulama adımında su alma sırasında sıvı ağartıcı da koyulabilir. Sıvı ağartıcıyı su alma sırasında eklemek, çamaşırların üzerinde dökülmeden önce sulandırılmasını sağlar. Bir yıkama programında sıvı ağartıcı kullanıyorsanız mutlaka ekstra durulama seçeneğini seçin. Ağartıcı, durulamayla çamaşırlardan çıkarılmalıdır; aksi takdirde ciltte kaşıntıya neden olabilir.

I Sıvı ağartıcı kullanmadan önce üreticinin dozaj talimatlarını ve giysilerinizin etiketini çok dikkatli okuyun.

Kola

- Sıvı kola, toz kola veya boya maddesini paket üzerindeki talimatlara göre yumuşatıcı gözüne koyun.
- Yumuşatıcı ile kolayı aynı yıkama

programında kesinlikle birlikte kullanmayın.

- Kola kullandıktan sonra makinenin içini silin.

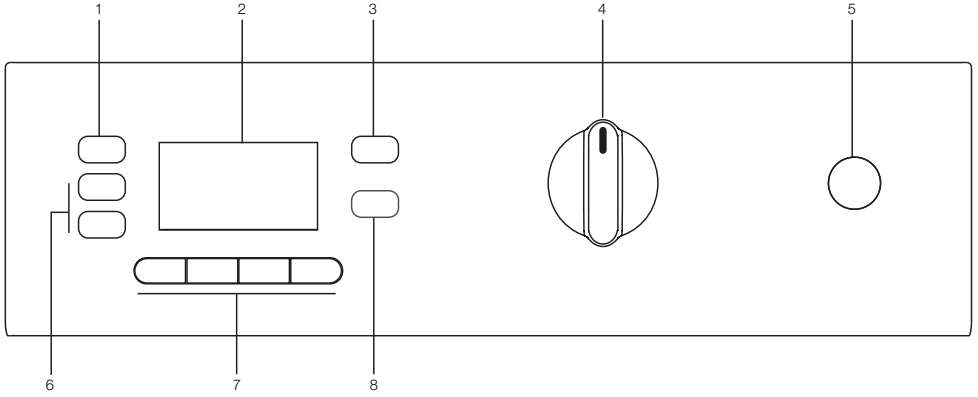
Çamaşır suyu ve ağartıcılar

Makinenizde çamaşır suyu kullanacaksanız, bunu ön yıkamalı program seçerek ön yıkama başında, ön yıkama gözüne deterjan koymadan veya ilave durulmalı program seçerek birinci durulama adımında deterjan gözünden su alma sırasında eklemeniz önerilir. Çamaşır suyu deterjanla karıştırılmamalıdır. Çamaşır suyu, deri tahrişine neden olacağı için az miktarda (ör: 1/2 çay bardağı) kullanılmalı ve iyi durulanmalıdır. Çamaşır suyunu çamaşırın üzerine dökmeyin ve renkli çamaşırlar ile kullanmayınız. Oksijen bazlı ağartıcı kullanılırken paket üzerindeki talimata uyulmalı ve düşük sıcaklıktaki programlar seçilmelidir. Oksijen bazlı ağartıcı deterjan ile birlikte kullanılabilir, fakat deterjan ile aynı kıvamda değilse, deterjan su ile süpürüldükten hemen sonra II no'lu gözden eklenmelidir.

Kireçlenmenin giderilmesi

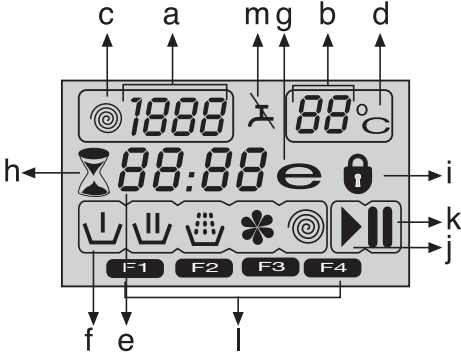
- Gerektiğinde, sadece çamaşır makineleri için uygun bir kireç çözücü kullanın ve paket üzerindeki talimatlara mutlaka uyun.

Kontrol panosu



- 1 - Sıkma Devri Ayar Tuşu
- 2 - Ekran
- 3 - Sıcaklık Ayar Tuşu
- 4 - Program Seçimi Düğmesi
- 5 - Açma/Kapatma Tuşu
- 6 - Zaman Geciktirme Tuşu (+/-)
- 7 - Yardımcı Fonksiyon Tuşları
- 8 - Başla/Bekle/İptal Tuşu

Ekran sembolleri



- a - Sıkma Devri Göstergesi
- b - Sıcaklık Göstergesi
- c - Sıkma Sembolü
- d - Sıcaklık Sembolü
- e - Kalan Zaman ve Geciktirme Zamanı Göstergesi
- f - Program Gösterge Sembolleri (ön yıkama/ana yıkama/durulama yumuşatıcı/sıkma)
- g - Ekonomi Sembolü
- h - Zaman Geciktirme Sembolü
- i - Kapak Kilitli Sembolü
- j - Başla Sembolü
- k - Bekleme Sembolü
- l - Yardımcı Fonksiyon Sembolleri
- m - Su Kesik Sembolü

Makineyi açma

Makinenizin fişini takın. Musluğu tamamen açın. Hortumların sıkıca bağlanıp bağlanmadığını kontrol edin. Çamaşırları makinenin içine yerleştirin. Deterjan ve yumuşatıcı koyun. “Açma/Kapatma” tuşuna basın.

Program seçimi

Program seçim tablosuna bakarak çamaşırın cinsine, miktarına, kir derecesine ve yıkama sıcaklıklarına göre uygun programı belirleyin.

Program Seçim Düğmesini yıkama yapmak istediğiniz program konumuna getirin.

Seçilen program için önerilen sıcaklık ve sıklık devri görünür. Programı “Başla/Bekle/İptal” tuşuna basarak başlatın.

Ana programlar

Kumaş tipine bağlı olarak, aşağıdaki ana programlar mevcuttur:

Bu ana programların her biri yıkama, durulama ve gerektiğinde sıkma adımlarını içeren komple bir yıkama işleminden oluşur.

▲ Kullanacağınız programı seçerken daima kumaş tipi, renk, kirlilik derecesi ve izin verilen su sıcaklığını dikkate alın.

▲ Mutlaka gerekli olan en düşük sıcaklık derecesini seçin. Daha yüksek bir sıcaklık daha yüksek elektrik tüketimi anlamına gelir.

❗ Ayrıntılı program bilgileri için, bkz. “Program Seçim Tablosu”

• Pamuklu

Dayanıklı çamaşırlarınızı bu programda yıkayabilirsiniz. Çamaşırlarınız yoğun yıkama hareketi ile yıkanır yıkama süresi uzundur. Pamuklu çamaşırlarınız için (çarşaf, nevresim takımı, havlu, bornoz, iç çamaşır vb.) kullanmanız önerilir.

• Sentetik

Çok dayanıklı olmayan çamaşırlarınızı bu programda yıkayabilirsiniz. “Pamuklu” programına göre daha hafif yıkama hareketi ve daha kısa süre kullanılır. Sentetik çamaşırlarınız için (gömlükler, bluzlar, sentetik/pamuklu karışımları vb.)

önerilir. Perde ve tüller için, ön yıkama ve kırışık azaltma fonksiyonları seçilmiş olarak “Sentetik40°C” programının kullanılması tavsiye edilir. Ön yıkama gözüne deterjan konulmamalıdır. Tül, delikli yapısı nedeni ile çok köpürdüğü için ana yıkama gözüne az miktarda deterjan konulmalıdır.

• Yünlü

Makinede yıkanabilir yünlü çamaşırlarınızı bu programda yıkayabilirsiniz.

Çamaşırınızın etiketine uygun sıcaklığı seçerek yıkayın. Yünlüler için uygun deterjanı kullanmanız tavsiye edilir.

İlave programlar

Özel durumlar için ilave programlar mevcuttur:

❗ İlave programlar makinenizin özelliğine göre farklılık gösterebilir.

• Pamuklu Eko

Pamuklu programlarında yıkayacağınız çamaşırlarınızı, daha uzun sürede, çok iyi yıkama performansı ile yıkayabilirsiniz.

❗ Pamuklu ekonomik programı diğer pamuklu programlarına göre daha az enerji tüketir.

• Hijyen

Daha uzun ısıtma süresi ve ilave bir durulama sayesinde yüksek hijyen sağlar. Bebek giysileri ve alerjisi olan kişilerin giysileri için kullanılması önerilir.

• Elde Yıkama

Makinede yıkanamaz etiketi olan ve elde yıkanması önerilen yünlü/hassas çamaşırlarınızı bu programda yıkayabilirsiniz. Çok yumuşak yıkama hareketi ile çamaşırlarınızı yıpratmadan yıkar.

• Hızlı+Günlük

Bu programı, az kirli ve lekesiz pamuklu giysileri kısa sürede yıkamak için kullanabilirsiniz.

• Hızlı 14

Bu programı, az miktarda ve çok az kirli ve lekesiz olan pamuklu giysileri hızlı bir biçimde yıkamak için kullanabilirsiniz. Örn: bir kez kullanılmış bornoz, nevresim, spor kıyafetleri, günlük kıyafetler vb.

• Karma

Bu program, pamuklu ve sentetik çamaşırları ayırmaya gerek kalmadan bir

arada yıkamak için kullanılır.

• Gömlek

Bu program, pamuklu, sentetik ve sentetik karışimli gömlekleri bir arada yıkamak için kullanılır.

• Perde

Tül ve perdelerinizi yıkamak için bu programı kullanabilirsiniz. Programdaki özel sıkma profili sayesinde tül ve perdelerin daha az kırışması sağlanır.

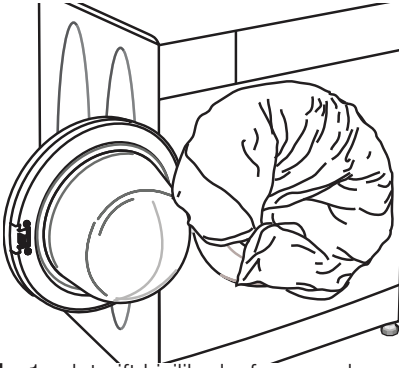
Tül, delikli yapısı nedeni ile çok köpürdüğü için ana yıkama gözüne az miktarda deterjan koyun.

Ön yıkama gözüne kesinlikle deterjan koymayın. Ön yıkama, tül/perde üzerindeki çabuk çıkarılabilir partikülleri (toz, is gibi) uzaklaştırmak için uygulanır.

❏ Bu programda perdeler için tavsiye edilen özel deterjanları kullanmanız önerilir.

• Yorgan

Makinede yıkanabilir etiketi olan elyaf yorganlarınızı bu programda yıkayabilirsiniz. Makineye ve yorgana hasar vermemek için yorgani doğru yüklediğinizden emin olun. Yıkamadan önce yorgan üzerindeki nevresimi çıkarın. Yorgan, ikiye katlandıktan sonra makineye yükleyin. Makine içinde iken yorganın körük ile mümkün olduğu kadar temas etmeyecek şekilde ve düzgün yerleştirilmesine dikkat edin.



❏ 1 adet çift kişilik elyaf yorgandan (200x200cm) fazla yüklemeyin.

❏ Pamuklu malzeme içeren yorgan, yastık vb. eşyalarınızı yıkamayın.

△ Yorgan dışındaki halı, kilim, yolluk v.b. eşyalarınızı makinenizde yıkamayın. Bu durum makinenizde kalıcı hasarlara neden olur.

• Refresh

Sadece bir kez kullanılmış, üzerinde leke veya kir bulunmayan çamaşırlar için koku giderme amacıyla "Tazeleme" programını kullanabilirsiniz.

• Pamuklu 20

Çevreye ve doğal kaynaklara çok daha duyarlı olan bu programı, az kirli ve lekesiz pamuklu çamaşırlarınızı (max 3.5kg) kısa sürede ve ekonomik olarak yıkamak için kullanabilirsiniz. Sıvı veya jel kıvamlı çamaşır deterjanı kullanımı önerilir.

• Kazan temizleme

Bu programı makinenizin temizliği ve hijyeni için belli bir sıklıkta (ör: 1-2 ayda bir) çalıştırmanız önerilir. Program kesinlikle çamaşırsız olarak ve makine boş iken çalıştırılmalıdır. Program başında makinenin boş olduğu özellikle kontrol edilmelidir. Daha etkin bir temizlik için, 11 no'lu deterjan gözüne çamaşır makinelerinde kullanıma uygun toz kıvamlı kireç çözücü ekleyerek programı çalıştırabilirsiniz. Program sona erdikten sonra ön kapak aralık bırakılarak makine içinin kuruması sağlanmalıdır.

❏ Çamaşır yıkama programı değildir. Makina bakım programıdır.

❏ Kesinlikle makinenizin içinde bir şey varken bu özellik kullanılmamalıdır.

❏ Bu özellik kullanıldığında makinenin içeride yük olduğunu otomatik olarak algılar ve programı sonlandırır.

Özel programlar

Özel uygulamalar için aşağıdaki programlardan herhangi birini seçebilirsiniz:

• Durulama

Bu program, durulama ya da kolalamayı ayrı yapmak istenildiğinde kullanılır.

• Sıkma+Pompa

Bu program, makine içindeki suyu tahliye ettikten sonra ayarlanmış olan programın mümkün olan en yüksek devri ile sıkma yapar.

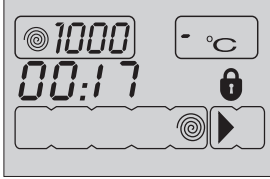
❏ Narin çamaşırlar için düşük sıkma devirlerini kullanın.

Sıcaklık seçimi

Yeni bir program seçildiğinde, sıcaklık göstergesinde (13b) program için önerilen sıcaklık görülür.

Sıcaklığı değiştirmek için sıcaklık tuşuna basın. Sıcaklık 10° kademelerle düşer.

Soğuk seçeneği “ - “ simgesi ile belirtilmiştir.



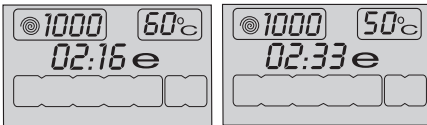
Soğuk seçeneğine geldikten sonra “Sıcaklık” tuşuna basıldığında seçtiğiniz programın maksimum sıcaklığı görülür. Sıcaklığı azaltmak için tekrar “Sıcaklık” tuşuna basın.

90°C	Normal kirli, beyaz pamuklular ve ketenler. (Örn.: sehpa örtüleri, masa örtüleri, havlular, çarşaflar)
60°C	Normal kirli renkli solmaz keten, pamuklu ya da sentetik çamaşırlar (Örn.: gömlekler, gecelikler, pijamalar) ve hafif kirli beyaz keten çamaşırlar (Örn.: iç çamaşırlar)
40°C 30°C Soğuk	Narin çamaşırlarla, sentetikler ve yünlüler de dahil olmak üzere karışık çamaşırlar.

Ekonomi Sembölü

Enerji tasarrufu sağlanan program ve sıcaklık seçimlerini gösterir.

“Yoğun” ve “Hijyen” programlarında hijyen sağlamak için uzun süreli ve yüksek sıcaklıklarda yıkama yapıldığından “Ekonomi” Sembölü yanmayacaktır.

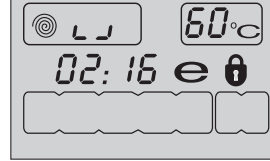


Devir seçimi

Yeni bir program seçildiğinde, sıkma

devri göstergesinde seçilen programın maksimum sıkma devri görülür.

Sıkma devrini azaltmak için “Sıkma” tuşuna basın. Sıkma devri kademelerle azalır. Daha sonra sırası ile suda bırakma ve sıkma yok seçenekleri görünür. Suda bırakma işlemi “LJ” sembolü ile, sıkma yapılmaması ise “--” sembolü ile gösterilmiştir.



Çamaşırlarınızı program bitiminde hemen boşaltmayacasınız, susuz ortamda buruşmalarını önlemek için suda bırakma fonksiyonunuzu kullanabilirsiniz. Bu fonksiyon ile çamaşırlarınız son durulama suyunda bekletilir. Suda bırakma fonksiyonundan sonra sıkma yapmak istiyorsanız:

- Sıkma devrini ayarlayın.
- Başla/Bekle/İptal tuşuna basın. Program devam eder. Suyu tahliye ederek sıkma yapar.

Program sonunda sıkma yapmadan suyun tahliye edilmesi için sıkma yok fonksiyonunu kullanabilirsiniz.

Program ve tüketim tablosu

TR						Yardımcı Fonksiyon						
Program (°C)		Azami yük (kg)	Su tüketimi (lt)	Enerji Tüketimi (kWh)	Max Devir***	Ön Yıkama	Hızlı Yıkama	İlave durulama	Kınsık Azaltma	İlave Su	Suda bırakma	Seçilebilir Sıcaklık Aralığı °C
Pamuklu	90	7	74	2.3	1600	•	•	•	•	•	•	90-Soğuk
Pamuklu	60	7	72	1.5	1600	•	•	•	•	•	•	90-Soğuk
Pamuklu	40	7	72	0.85	1600	•	•	•	•	•	•	90-Soğuk
Hijyen	90	7	66	2.7	1600			*			•	90-30
Pamuklu Eko	60**	7	49	1.05	1600	•	•	•	•	•	•	60-Soğuk
Pamuklu Eko	40	7	64	0.72	1600	•	•	•	•	•	•	60-Soğuk
Sentetik	60	3	45	1	1000	•	•	•	•	•	•	60-Soğuk
Sentetik	40	3	45	0.45	1000	•	•	•	•	•	•	60-Soğuk
Pamuklu 20	20	3.5	39	0.16	1600						•	20
Karma	40	3.5	45	0.55	1000	•	•	•	•	•	•	40-Soğuk
Gömlek	40	3.5	45	0.55	800	•	•	•	*		•	60-Soğuk
Hızlı14	30	2	35	0.1	1400			•			•	30-Soğuk
Hızlı&Günlük	90	7	60	2	1400			•			•	90-Soğuk
Hızlı&Günlük	60	7	60	1.15	1400			•			•	90-Soğuk
Hızlı&Günlük	30	7	70	0.2	1400			•			•	90-Soğuk
Yünlü	40	1.5	56	0.3	1000			•		•	•	40-Soğuk
Elde Yıkama	30	1	40	0.25	1000							30-Soğuk
Perde	40	2	67	0.5	800	*		*	*		•	40-Soğuk
Kazan temizleme	70		100	1.7	800			*				70
Refresh		2	20	0.03	1000						•	-

• : Seçilebilir

* : Otomatik olarak seçilir, iptal edilemez.

** : Enerji Etiketleri programı (EN 60456)

*** Makinenizin maksimum sıkma devri daha küçükse; maksimum sıkma devrine kadar seçim yapılabilir.

- : Azami yük için program açıklamasına bakın.

❶ Tablodaki yardımcı fonksiyonlar makinenizin modeline göre farklılık gösterebilir.

❷ Su tüketimi, enerji tüketimi ve program süresi, su basıncı, su sertliği ve sıcaklığı, çevre sıcaklığı, çamaşır cinsi ve miktarı, yardımcı fonksiyon seçimi ve şebeke voltajındaki değişimlere bağlı olarak tablodan farklılık gösterebilir.

❸ Program süresini yaptığınız seçime göre makinenizin ekranında görebilirsiniz.

Yardımcı fonksiyonlar

Yardımcı Fonksiyon Seçim Tuşları



- Programa bağlı olarak, 2a, 2b, 2c, 2d ile belirtilen tuşlara basılarak istenilen yardımcı fonksiyon seçilebilir.
- Programı başlatmadan önce istediğiniz yardımcı fonksiyonları seçin.
- Bazı kombinasyonlar birlikte seçilemez. Örn.: Ön yıkama ve Hızlı yıkama
- Seçilen yardımcı fonksiyonun sembolü yanar.

Yardımcı fonksiyon seçimi

Daha önce seçilen yardımcı fonksiyon ile seçilmemesi gereken yardımcı fonksiyon seçilirse, ilk seçilen fonksiyon iptal olur; son seçilen yardımcı fonksiyon seçili kalır.

Örn.: Önce ön yıkama seçilir, ardından hızlı yıkama seçilmek istenirse, ön yıkama iptal olur, hızlı yıkama geçerli kalır.

Programa uygun olmayan yardımcı fonksiyon seçilemez. (bkz. "Program Seçim Tablosu")

• Ön Yıkama

Bu fonksiyonu seçtiğinizde (2a) ekranda "F1" sembolü yanacaktır.

- Ön yıkama yalnızca çok kirli çamaşırlar için gereklidir. Ön yıkama kullanmadığınız takdirde enerji, su, deterjan ve zaman tasarrufu sağlarsınız.
- Tül ve perdeler için deterjansız ön yıkama önerilir.

• Hızlı Yıkama

Bu fonksiyon (2b) ile yıkama süresi kısaltılır. Ekranda "F2" sembolü yanacaktır.

- Bu fonksiyonu az kirlenmiş çamaşırlar için kullanın.
- Tavsiye edilen yük miktarı seçtiğiniz programın azami yük kapasitesinin

yarısı kadardır

• İlave durulama

Bu fonksiyon (2c) seçildiğinde bol su ile yıkama ve durulama yapılır. Ekranda "F3" sembolü yanacaktır.

• İlave Su

Bu fonksiyonu kullanarak "Pamuklu", "Sentetik", "Narin" ve "Yünlü" programlarında bol su ile yıkama ve durulama yaptırabilirsiniz.

- ① Bu fonksiyonu kolayca kırışan narin çamaşırlar için kullanın.
- ① Bu yardımcı fonksiyonu seçtiğinizde, makinenize program tablosunda belirtilen azami yüklerin en fazla yarısı kadar çamaşır yükleyin.

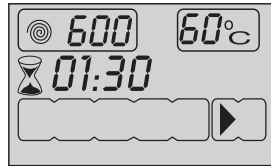
• Kırışık Azaltma

Bu fonksiyonda (2d), kırışmayı önlemek için kazan hareketi azaltılır ve sıkma devri sınırlanır. Buna ek olarak, yıkama daha yüksek bir su seviyesinde gerçekleştirilir. Ekranda "F4" sembolü yanacaktır.

- Bu fonksiyonu kolayca kırışan narin çamaşırlar için kullanın.
- ① Bu yardımcı fonksiyonu seçtiğinizde, makinenize program tablosunda belirtilen azami yüklerin en fazla yarısı kadar çamaşır yükleyin.

Zaman ekranı

Program çalışırken, ekranda programın tamamlanması için kalan süre gösterilir. Süre "01:30" şeklinde saat ve dakika olarak görüntülenir.



- Program süresi, su basıncı, su sertliği ve sıcaklığı, çevre sıcaklığı, çamaşır cinsi ve miktarı, seçilen yardımcı fonksiyon ve şebeke voltajındaki değişimlere bağlı olarak tüketim tablosundaki değerlerden farklılık gösterebilir.

Zaman geciktirme

“Zaman geciktirme” fonksiyonu ile program başlangıcını 24 saate kadar geciktirebilirsiniz. Ayarlama 30 dakikalık aralıklar ile yapılabilir.

1. Yükleme kapağını açın, çamaşırları yerleştirin ve deterjan doldurun.
2. Yıkama programını, sıcaklığı, sıkma devrini ayarlayın ve gerekirse ek fonksiyonları seçin.
3. “Zaman geciktirme “ + ” ve “ - ” tuşlarına basarak istediğiniz zaman geciktirmesini ayarlayın. Zaman geciktirme sembolü yanıp söner.
4. “Başla/Bekle/İptal” tuşuna basın. Zaman geciktirmesi geri sayımı başlar. Zaman geciktirme sembolü yanar. Başla sembolü yanar. Görüntülenen geciktirme zamanının ortasındaki “ : ” yanıp sönmeye başlar.
- Zaman geciktirme süresi boyunca daha fazla çamaşır yüklenebilir ya da çamaşır çıkartılabilir. Zaman geciktirme geri sayma işleminin sonunda zaman geciktirme sembolü söner ve yıkama başlar, program süresi görünür.

Geciktirme zamanının değiştirilmesi

Eğer geri sayım işlemi sırasında zamanı değiştirmek isterseniz:

1. “Başla/Bekle/İptal” tuşuna basın. Ekranın ortasındaki “ : ” işareti yanıp sönmeyi durdurur. Bekleme sembolü yanar. Zaman geciktirme sembolü yanıp söner. Başla sembolü söner
2. “Zaman geciktirme “ + ” veya “ - ” tuşlarına basarak istenilen zaman geciktirmesini ayarlayın.
3. “Başla/Bekle/İptal” tuşuna basın. Zaman geciktirme sembolü (Şekil 3-13h) yanar. Bekleme sembolü söner. Başla sembolü yanar.
4. Görüntülenen geciktirme zamanının ortasındaki “ : ” işareti yanıp sönmeye başlar.

Geciktirme zamanının iptal edilmesi

Geciktirme zamanı geri sayımını iptal etmek ve programı derhal başlatmak isterseniz:

1. “Başla/Bekle/İptal” tuşuna basın.

Görüntülenen geciktirme zamanının ortasındaki “ : ” yanıp sönmeyi durdurur.

2. Başla sembolü söner. Bekleme sembolü ve zaman geciktirme sembolü yanıp söner.
3. “Zaman geciktirme “ - ” tuşuna basarak zaman geciktirmesini azaltın. 30 dakikadan sonra program süresi gösterilecektir.
4. Programı başlatmak için “Başla/Bekle/İptal” tuşuna basın.

Programın başlatılması

1. “Başla/Bekle/İptal” tuşuna basarak programı başlatın.
2. Programın başladığını belirten başla sembolü yanar.
3. Kapak kilitlenir ve kapak kilitli sembolü yanar.
4. Program hangi adımdan başlamışsa ilgili adımın sembolü yanar (ön yıkama, ana yıkama, durulama, yumuşatıcı ve sıkma)

Program ilerleme durumu

Çalışan bir programın ilerleme durumu ekrandaki bir dizi sembol aracılığı ile gösterilir.

- Her program adımının başlangıcında, sembol dizisi içindeki ilgili sembol yanmaya başlar ve programın sonunda hepsi birlikte yanık durumda kalır. Sıranın en sağında yanan sembol o anda gerçekleştirilmekte olan adımı gösterir.

Ön yıkama

“Ön yıkama” yardımcı fonksiyonu seçildiğinde, ön yıkama sembolü ön yıkama adımının başladığını göstermek için yanar.

Ana yıkama

Ana yıkama sembolü ana yıkama adımının başladığını göstermek için yanar.

Durulama

Durulama sembolü durulama adımının başlangıcında yanar.

Yumuşatıcı

Yumuşatıcı sembolü yumuşatıcı adımının başlangıcında yanar.

Sıkma

Sıkma sembolü en son sıkmanın başlangıcında “Sıkma” ve “Pompa” özel programlar sırasında yanar.

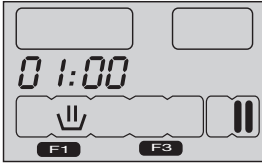
- Eğer makine sıkma yapmıyorsa, program suda bekletme konumunda olabilir ya da makine içindeki çamaşırın dengesiz dağılımı nedeniyle otomatik, sıkma düzeltme sistemi devreye girmiştir.

Program başladıktan sonra seçimlerin değiştirilmesi

Seçilen sıkma devri ve program sıcaklığı kaybolur. Boş çerçeve görünür. “Program seçimi” düğmesi doğru pozisyona getirildiğinde devir ve sıcaklık bilgileri tekrar görünür.

Makinenin bekleme durumuna alınması

“Başla/Bekle/İptal” tuşuna kısa süreli basılarak makine bekleme durumuna alınır. Makinenin beklemeye alındığını belirten bekleme sembolü yanar, programın başladığını ve devam ettiğini gösteren başla sembolü söner.



Bekleme durumunda yardımcı fonksiyon seçimi veya iptali

Programın içinde bulunduğu adıma uygun olarak yardımcı fonksiyonlar iptal edilebilir ve seçilebilir.

Bekleme durumunda çamaşır ekleme/çıkarma

Su seviyesi uygun ise kapak açılabilir. Kapak açılabilir duruma gelene kadar kapak kilitli sembolü yanıp söner. Kapak açılabilir duruma geldiğinde sembol söner. Kapak açılarak çamaşır eklenebilir/çıkarılabilir.

Kapak kilidi

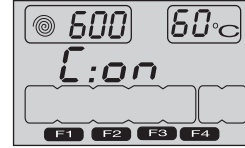
Kapak Kilitli Sembolü yükleme kapağı kilitlendiğinde yanar. Kapak açılabilir konuma gelene kadar yanıp söner. Bu aşamada kapağı zorlamayın. Kapak açılabilir duruma geldiğinde sembol söner. Sembol söndükten sonra kapağı açabilirsiniz.

Çocuk kilidi

Çocuk kilidi özelliği ile makinenizi çocukların kurcalamasına karşı koruyabilirsiniz. Bu durumda, çalışan bir programda hiçbir değişiklik yapılamaz.

- 1 Çocuk kilidi devrede iken Açma/Kapatma tuşu ile makineniz kapatılıp açılabilir. Bu durumda makineniz programa kaldığı yerden, çocuk kilidi devrede olarak çalışmaya devam edecektir.

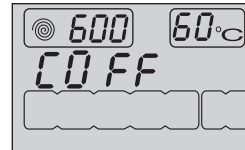
2. ve 4. yardımcı fonksiyon tuşlarına 3 sn süre ile basılarak makine çocuk kilidine alınır. Ekranda “C:on” (çocuk kilidi devrede) ifadesi görünür.



Makine, çocuk kilidindeyken herhangi bir tuşa basıldığında da ekranda aynı ifade görülür.

Çocuk kilidini devreden çıkarmak için 2. ve 4. yardımcı fonksiyon tuşlarına 3 sn. süre ile basın.

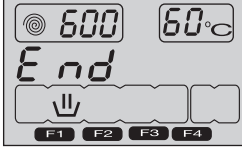
Ekranda “C:OFF” (çocuk kilidi devre dışı) ifadesi görünür.



Programın iptal edilerek bitirilmesi

“Başla/Bekle/İptal” tuşuna 3 sn. süre ile basılarak program iptal edilir. İptal sırasında başla sembolü yanıp söner. İptal edildikten

sonra hangi adımda iptal edilmişse o adımın sembolü yanık kalır ve ekranda "End" yazısı görülür.



Programın suda bekletme konumunda olması

- Bu işlem yanıp sönen Sıkma Sembolü ve yanık Bekleme Sembolü ile gösterilir.

Makine bu konumda iken sıkma yapmak isterseniz:

Sıkma devrini ayarlayın. "Başla/Bekle/İptal" tuşuna basın. Program devam eder, suyu tahliye eder ve sıkma yapar. Bekleme Sembolü söner, Başla Sembolü yanar.

Eğer sıkma yapmadan yalnızca suyu tahliye etmek isterseniz;

"Başla/Bekle/İptal" tuşuna basın. Bekleme sembolü söner. Başla sembolü yanar. Program devam eder ve yalnızca suyu tahliye eder.

Programın bitmesi

Program bittiğinde ilgili adımların sembolleri yanık kalır, program başlangıcında seçilmiş olan yardımcı fonksiyon, sıkma ve sıcaklık bilgileri seçili kalır. Ekranda "End" yazısı görülür.

6 Günlük kullanım için kısa talimatlar

Hazırlık

1. Musluğu tamamen açın. Hortumların sıkıca bağlanıp bağlanmadığını kontrol edin.
2. Çamaşırları makinenin içine yerleştirin.
3. Deterjan ve yumuşatıcı koyun.

Başlatma

1. “Açma/Kapatma” tuşuna (Şekil 2-5) basın.
2. Programı ve sıcaklığı seçin.
3. İsterseniz:
 - bir ek fonksiyon seçin,
 - sıkma devrini ayarlayın,
 - zaman geciktirmesini ayarlayın,
4. Yükleme kapağını kapatın.
5. “Başla/Bekle/İptal” tuşuna (Şekil 2-8) basın.

Zaman geciktirmesi ayarlanmamışsa, ekranda, programın tamamlanması için kalan zaman gösterilir.

Zaman geciktirmesi ayarlanmışsa, ekranda, programın ne kadar zaman sonra başlayacağı gösterilir.

6. Ekrandaki kapak kilitletli sembolünün (Şekil 3-2i) yanıp yanmadığını kontrol edin.

Zaman geciktirmesi ayarlanmamışsa, Kapak kilitletli sembolü (Şekil 3-2i) yanar.

Zaman geciktirmesi ayarlanmışsa Kapak kilitletli sembolü (Şekil 3-2i) söndüktür.

Program iptali

1. “Başla/Bekle/İptal” tuşuna (Şekil 2-8) yaklaşık 3 saniye boyunca basılı tutun, başla sembolü (Şekil 3-2j) yanıp söner.
2. Makine tüm suyu tahliye edebilir ya da çamaşırları soğutmak için en fazla 3 kez olmak üzere su aldıktan sonra tahliye işlemini gerçekleştirir.

Daha fazla çamaşır eklenmesi

Bu sadece aşağıdaki durumlarda mümkündür:

- zaman geciktirme sırasında,
- ⓘ Zaman geciktirme sırasında (program başlayana kadar) çamaşır ekleyip çıkarabilirsiniz. Yıkamanın başlangıcında (makine yalnızca, su seviyesi yükleme kapağının açılacağı kadar düşükse ya da makine içindeki sıcaklık düşükse

daha sonraki bir adımda çamaşır eklenmesine izin verir).

Program başladıktan sonra çamaşır eklemek için:

1. “Başla/Bekle/İptal” tuşuna (Şekil 2-8) basın.
2. Yükleme kapağını açın ve daha fazla çamaşır koyun.
3. Yükleme kapağını kapatın.
4. “Başla/Bekle/İptal” tuşuna (Şekil 2-8) basın.

Program suda bırakma konumunda

ⓘ Bu işlem yanıp sönen sıkma sembolü (Şekil 3-2c) ve yanar bekleme sembolü (Şekil 3-2k) ile gösterilir.

Makine bu konumda iken sıkma yapmak istiyorsanız:

1. Sıkma devrini ayarlayın.
2. “Başla/Bekle/İptal” tuşuna (Şekil 2-8) basın. Program devam eder, suyu tahliye eder ve sıkma yapar.
3. Bekleme sembolü (Şekil 3-2k) söner, başla sembolü (Şekil 3-2j) yanar.

Eğer sıkma yapmadan suyu tahliye etmek isterseniz:

1. “Başla/Bekle/İptal” tuşuna (Şekil 2-8) basın.
2. Bekleme sembolü (Şekil 3-2k) söner, başla sembolü (Şekil 3-2j) yanar.
3. Program devam eder ve yalnızca suyu tahliye eder.

Çamaşırların yeniden sıkılması

Dengesiz yük kontrol sistemi makine içindeki çamaşırın dengesiz dağılımı olması nedeniyle sıkmayı önleyebilir.

Eğer çamaşırları tekrar sıkılmak isterseniz:

1. Makinenizdeki çamaşırları dengeli bir şekilde dağıtın.
2. Sıkma programını seçin.
3. Sıkma hızını ayarlayın.

Program sona erdikten sonra

Ekrandaki program göstergesi sembolleri (Şekil 3-2f) program sona erdiğinde yanık kalır. Ekranda “End” yazısı görünür.

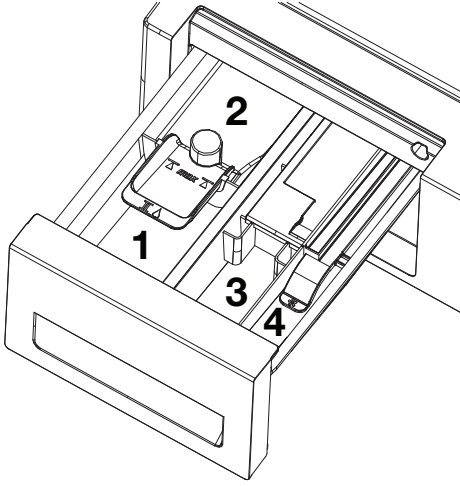
1. Ekrandaki kapak kilitletli sembolü (Şekil 3-2i) söndükten sonra yükleme kapağını açın ve çamaşırları çıkartın.
2. “Açma/Kapatma” tuşuna (Şekil 2-5) basın.

3. Su musluđunu kapatın.
4. Y¼kleme kapađının lastik contasındaki katlanmayı giderin ve yabancı bir cisim olup olmadığını kontrol edin.
5. Y¼kleme kapađını ve deterjan çekmecesini kuruması için açık bırakın.

7 Bakım ve temizlik

Deterjan çekmecesini

Deterjan çekmecesinde zamanla biriken toz deterjan artıklarını temizleyin. Bunun için:

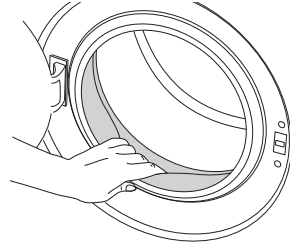


1. Deterjan çekmecesini sert bir şekilde kendinize doğru çekerek çıkartabilirsiniz.
2. Çekmeceyi ve sifonları lavaboda bol ılık suyla yıkayın. Çekmedeki kalıntıların cildinize temas etmemesi için temizliği eldiven ya da uygun bir fırça ile yapın.
3. Temizledikten sonra sifonların yerine iyice oturup oturmadığını kontrol ederek çekmeceyi geri takın.

Yükleme kapağı ve kazan

Her yıkamadan sonra:

- Kazanın içinde yabancı cisim olup olmadığını kontrol edin.



- Körükteki delik tıkalı ise kürdan yardımı ile açın.
- ⓘ Makinenizin içinde, metal cisimler yüzünden pas lekeleri oluşabilir. Böyle durumlarda:
Kazanı bir paslanmaz çelik temizlik maddesi ile temizleyin. Hiçbir zaman çelik yünü ya da bulaşık teli kullanmayın.

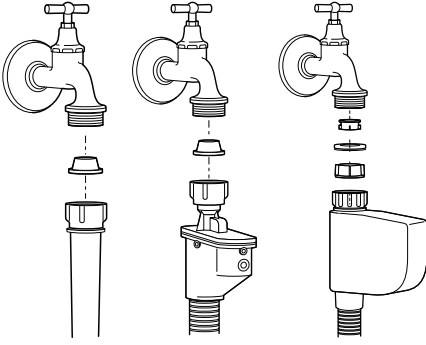
Gövde ve kontrol paneli

Gerektiğinde:

- Makinenizin gövdesini sabunlu su ya da krem deterjan ile silin. Yumuşak bir bezle kurulayın.
- Kontrol panelini temizlemek için yalnızca yumuşak ve nemli bir bez kullanın.
- ⚠ Hiçbir zaman bir bulaşık süngeri ya da ovalama malzemesi kullanmayın. Bunlar boyalı ve plastik bölümlere zarar verecektir.

Giriş suyu filtreleri

Makinenin arkasındaki su giriş vanalarının ucunda ve su giriş hortumlarının musluğa takıldığı uçta birer adet filtre vardır. Bu filtreler şebeke suyundan gelen yabancı maddelerin ve pisliklerin makineye girmesini önler. Filtrelerin kirlendikçe temizlenmesi gerekir.



- Muslukları kapatın.
- Su giriş hortumlarının somunlarını söküp su giriş vanalarındaki filtrelerin üzerindeki tortuları uygun bir fırça ile temizleyin.
- Filtreler çok kirli ise pense ile yerinden çekip temizleyin.
- Su giriş hortumlarının düz ucunda bulunan filtreleri contası ile beraber yerinden çıkarıp musluk altında iyice temizleyin.
- Conta ve filtreleri dikkatlice tekrar yerine takarak hortum somunlarını elinizle sıkın.

Kalan suyun tahliye edilmesi ve pompa filtresinin temizlenmesi

Makinenizde bulunan filtre sistemi, yıkama suyunun tahliyesi sırasında, düğme, bozuk para, kumaş lifi gibi katı maddelerin pompa pervanesine takılmasını engeller. Bu şekilde sağlıklı su tahliyesi sağlanır ve pompanın ömrü uzar.

- Makineniz, suyu tahliye etmiyorsa pompa filtresi tıkanmış olabilir. Her tıkanıldığında ya da 2 yılda bir temizlenmesi gerekebilir. Pompa filtresini temizlemek için suyun tahliye edilmesi gerekmektedir.

Ayrıca aşağıdaki durumlarda da suyun tamamen tahliye edilmesi gerekebilir:

- makineyi taşımadan önce (örneğin ev taşırken)
- donma tehlikesi söz konusu olduğunda

Kirlenen filtrenin temizlenmesi ve suyun tahliye edilmesi için:

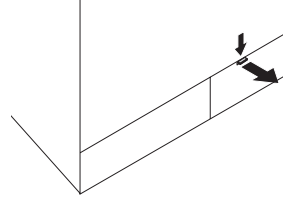
- 1- Makinenin fişini çekerek elektriği kesin.

⚠ Makinenin içinde 90°C sıcaklıkta su olabilir. Bu nedenle filtre, haşlanma tehlikesinden kaçınmak için içerideki su soğuduktan sonra temizlenmelidir.

2- Filtre kapağını açın. Filtre kapağı makinenizin modeline göre tek parça veya iki parça olabilir.

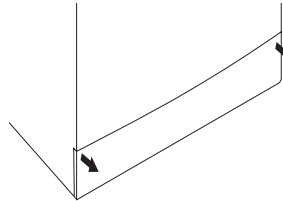
İki parça ise filtre kapağının üzerindeki tırnağı aşağıya doğru bastırıp parçayı kendinize doğru çekin.

- ④ Makineniz Ankastré ise filtre kapağı bulunmamaktadır.



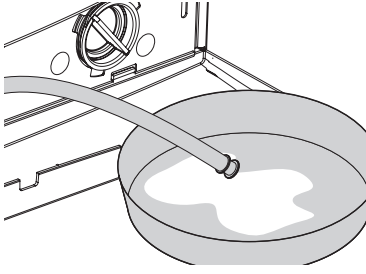
Tek parça ise, filtre kapağını iki yandan tutup çekerek üst taraftan açın.

- ④ Filtre kapağı üstündeki aralıktan tornavida ve benzeri bir aletle tekmeliği aşağıya doğru hafifçe iterek de çıkarabilirsiniz.



3- Bazı ürünlerimizde acil su boşaltma hortumu bulunmakta bazı ürünlerimizde ise bulunmamaktadır.

Ürününüzde acil su boşaltma hortumu bulunuyorsa aşağıdaki şekilde de gösterildiği gibi;



yuvasına takın. Filtreyi yerine takarken kesinlikle zorlamayın. Filtreyi yerine tam olarak oturtun, aksi takdirde filtre kapağından su sızıntısı görülebilir.

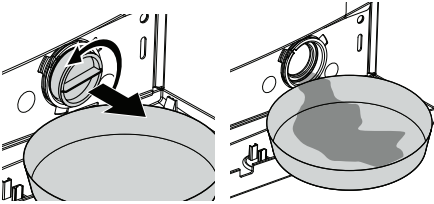
4- Filtre kapağını kapatın.

Çift parça filtre kapaklı ürününüzün filtre kapağını, tırnağın bulunduğu yerden bastırarak kapatın.

Tek parça filtre kapaklı ürününüzün filtre kapağını, alt taraftaki tırnakları yerine oturtup, üst tarafı bastırarak kapatın.

- Pompa çıkış hortumunu yuvasından çekin.
- Hortumun ucuna geniş bir kap yerleştirin. Hortumun ucundaki tıpayı çekip çıkartarak suyu kaba boşaltın. Kabin alabileceğinden fazla su varsa tıpayı tekrar hortuma takarak kaptaki suyu döktükten sonra boşaltma işlemine devam edin.
- Hortumdan su tahliyesi bitince tıpayı hortuma geri takarak hortumu yerine sabitleyin.

Ürününüzde acil su boşaltma hortumu bulunmuyorsa aşağıdaki şekilde de gösterildiği gibi;



- Filtreden akacak olan suyun dolması için filtrenin önüne geniş bir kap yerleştirin.
- Pompa filtresini su akmaya başlayıncaya kadar (saat yönünün tersine) çevirerek gevşetin. Akan suyu filtrenin önüne yerleştirdiğiniz kaba alın. Akan suyun emilmesi için bir bez bulundurulması yararlı olacaktır.
- Alınacak hiç su kalmadığında pompa filtresini tamamen serbest kalana dek çevirin ve çıkartın.
- Filtre içinde kalan kalıntıları ve ayrıca varsa pervane bölgesindeki lifleri temizleyin.
- Ürününüz sujeti özelliğine sahip ise filtreyi, mutlaka pompa içindeki uygun

8 Problemler için çözüm önerileri

Neden	Açıklama / Öneri
Program başlatılmıyor veya program seçimi yapılamıyor.	
Altyapı kaynaklı problemler (şebeke gerilimi, su basıncı vs.) nedeniyle makine kendini korumaya almış olabilir.	Makinenizi fabrika ayarlarına getirin. (bkz. Programın iptal edilerek bitirilmesi)
Makine içinde su var.	
Üretim sırasında kalite kontrol işlemleri nedeniyle makinede bir miktar su kalmış olabilir.	Bunun makineye zararı yoktur.
Makinenin altından su geliyor.	
Hortumlarda ya da pompa filtresinde problem olabilir.	- Su giriş hortumlarının contalarını yerlerine iyice yerleştirin. - Boşaltma hortumunu gidere iyice takın. - Pompa filtresinin tam kapalı olduğundan emin olun.
Makine su almıyor	
- Musluk kapalı olabilir. - Su giriş hortumu bükülmüş olabilir. - Su giriş filtresi tıkalı olabilir. - Yükleme kapağı kapanmamış olabilir.	- Su giriş musluklarını açın. - Su giriş hortumunu düzeltin. - Su giriş filtresini temizleyin - Yükleme kapağını kapatın.
Makine su boşaltmıyor.	
- Su gider hortumu tıkanmış veya kıvrılmış olabilir. - Pompa filtresi tıkanmış olabilir.	- Hortumu temizleyin veya düzeltin. - Pompa filtresini temizleyin.
Makine titreşim yapıyor.	
- Makine ayakları ayarlanmamış olabilir. - Nakliye emniyet civataları çıkarılmamış olabilir. - Makine içinde az çamaşır olabilir. - Makineye aşırı çamaşır konmuş ya da çamaşır lar dengersiz yerleştirilmiş olabilir. - Makine sert bir yere dayanıyor olabilir.	- Makine ayaklarını ayarlayın. - Nakliye emniyet civatalarını çıkartın - Makineye daha fazla çamaşır yükleyin. - Makinenin içindeki çamaşır ları azaltın ya da elinizle düzelterek makinenin içinde eşit bir şekilde dağıtın. - Makineye bir şey dayanmamasına dikkat edin.
Program başladıktan bir süre sonra makine duruyor.	
Voltaj düşüklüğü nedeniyle makine bir süre durabilir.	Voltaj normal seviyeye geldiğinde makine çalışmaya başlar.
Alınan su doğrudan tahliye oluyor.	
Boşaltma hortumu pozisyonunda problem olabilir.	Boşaltma hortumunu kullanım kılavuzunda anlatıldığı gibi bağlayın.
Yıkama sırasında makinede su görünmüyor.	
Bu bir hata değildir. Su makinenin görünmeyen bölümündedir.	
Kapak açılmıyor.	
- Su seviyesi kapağın alt kenarının üzerindedir. - Makine suyu ısıtıyor ya da sıkma yapıyor olabilir. - Elektriksel bir mekanizma olduğu için program bittikten birkaç dakika sonra açılabilir.	- “Pompa” ya da “Sıkma” programını çalıştırın. - İşlemin bitmesini bekleyin. - İşlemin bitmesini bekleyin.
Program iptal edildiğinde makine su alıyor.	
Makinenin içi sıcak olabilir.	Güvenlik nedeniyle makine içindeki sıcaklığı düşürmek için birkaç kez su alınıp pompa yaptırılır.

Sürekli sıkma yapıyor. Süre düşmüyor. (Ekranlı modellerde)	
Çamaşır, makine içinde dengesizlik oluşturmuş olabilir.	<ul style="list-style-type: none"> - Makine içindeki çamaşırın dengesiz dağılmış olması nedeniyle otomatik sıkma düzeltme sistemi devreye girmiş olabilir. - Çamaşır makine içinde topaklaşmış olabilir (bohçalanmış, torbaya konmuş çamaşır). Çamaşır düzeltip tekrar sıkma yaptırın. - Çamaşır, makine içinde iyi dağılmadığı zaman, makinenin kendisine ve çevresine zarar vermemesi için sıkma yaptırılmaz.
Yıkama süresi kılavuzda belirtilen süreden uzun	
<ul style="list-style-type: none"> - Su basıncı düşük olabilir. - Giriş gerilimi düşük olabilir. - Su giriş sıcaklığı düşük olabilir. - Çamaşır, makine içinde dengesizlik oluşturmuş olabilir. - Durulama sayısı ve/veya durulama su miktarı artmış olabilir. - Elektrik kesintisi olması ve/veya makinenin bekleme konumuna alınıp devam ettirilmesi nedeniyle, program kesilmiş olabilir. 	<ul style="list-style-type: none"> - Alınan su miktarının azalması nedeniyle yıkama kalitesinin düşmemesi için makine, suyunu tamamlayana kadar bekler ve bu nedenle yıkama süresi uzar. - Giriş gerilimi düşük olduğunda yıkama kalitesinin düşmemesi için yıkama süresi uzatılır. - Suyun soğuk olduğu zamanlarda suyun ısıtılması için süre uzar. Ayrıca, yıkama kalitesinin düşmemesi için de yıkama süresi uzatılır. - Makine içindeki çamaşırın dengesiz dağılmış olması nedeniyle otomatik sıkma düzeltme sistemi devreye girmiş olabilir. - Çamaşır makine içinde topaklaşmış olabilir (bohçalanmış, torbaya konmuş çamaşır). - Çamaşır düzeltip tekrar sıkma yaptırın. - Çamaşır, makine içinde iyi dağılmadığı zaman, makinenin kendisine ve çevresine zarar vermemesi için sıkma yaptırılmaz. - Makinenin daha iyi durulama yapması için su miktarı artırılır, gerekiyorsa bir durulama adımı eklenir. - Çalışmakta olan program, kesintinin gerçekleştiği adımın başından başlayacağı için süre uzayabilir.
Sürekli yıkama yapıyor. Süre düşmüyor.	
<p>Su alırken zamanın takılması durumunda:</p> <ul style="list-style-type: none"> - Makine suyunu tamamlayana kadar zaman geri saymaz. (Ekranlı modellerde) - Isıtma adımında zaman takılmış olabilir. (Ekranlı modellerde) <p>Sıkma adımında zamanın takılması durumunda:</p> <p>Çamaşır, makine içinde dengesizlik oluşturmuş olabilir. (Ekranlı modellerde)</p>	<ul style="list-style-type: none"> - Alınan su miktarının azalması nedeniyle yıkama kalitesinin düşmemesi için makine, suyunu tamamlayana kadar bekler. Zaman daha sonra geri saymaya başlar. - Programın seçili sıcaklığına ulaşılan kadar zaman geri saymaz. - Makine içindeki çamaşırın dengesiz dağılmış olması nedeniyle otomatik sıkma düzeltme sistemi devreye girmiş olabilir. - Çamaşır makine içinde topaklaşmış olabilir (bohçalanmış, torbaya konmuş çamaşır). Çamaşır düzeltip tekrar sıkma yaptırın. - Çamaşır, makine içinde iyi dağılmadığı zaman, makinenin kendisine ve çevresine zarar vermemesi için sıkma yaptırılmaz.

Sıkma yapmadı.	
<ul style="list-style-type: none"> - Çamaşır, makine içinde dengesizlik oluşturmuş olabilir. Bu nedenle sıkma yapmadan program tamamlanmış olabilir. - Makine, içindeki su tahliye edilemediği için sıkma yapmamış olabilir. 	<ul style="list-style-type: none"> - Makine içindeki çamaşırın dengesiz dağılmış olması nedeniyle otomatik sıkma düzeltme sistemi devreye girmiş olabilir. - Çamaşır makine içinde topaklaşmış olabilir (bohçalanmış, torbaya konmuş çamaşır). Çamaşır düzeltip tekrar sıkma yaptırın. - Çamaşır, makine içinde iyi dağılmadığı zaman, makinenin kendisine ve çevresine zarar vermemesi için sıkma yapılmaz. - Filtreyi kontrol edin. - Tahliye hortumunu kontrol edin.
Yıkama performansı kötü: Grileşme var	
<ul style="list-style-type: none"> - Uzun süre yetersiz miktarda deterjan kullanılmış, - Uzun süre düşük ısıda yıkama yapılmış, - Sert sularla yeterli deterjan kullanılmamış (kir çamaşırına yapışabilir), - Çok deterjan kullanılmış (deterjan çamaşırına yapışabilir) olabilir. 	<ul style="list-style-type: none"> - Su sertliği ve çamaşıra göre önerilen miktarda deterjan kullanın. - Yıkama kumaşa uygun sıcaklığı seçin. - Su sertse yeterli miktarda deterjan kullanılmaması zamanla grileşmeye neden olur. - Grileşme oluştuğundan sonra gidermek zordur.
Yıkama performansı kötü: Leke çıkmadı, temizlenmedi. Çamaşır beyazlaşmadı.	
<ul style="list-style-type: none"> - Yeterli deterjan kullanılmamış olabilir - Aşırı çamaşır yüklenmiş olabilir - Yanlış program ve sıcaklık seçilmiş olabilir. - Sahte deterjan kullanılmış olabilir. - Deterjan hatalı kullanılmış olabilir. 	<ul style="list-style-type: none"> - Çamaşıra uygun önerilen miktarda deterjan kullanın. - Makineyi aşırı yüklemeyin. - Yıkama kumaşa uygun program ve sıcaklığı seçin. - Deterjanı doğru göze koyun. - Çamaşır suyu ile deterjanı karıştırmayın.
Yıkama performansı kötü: Çamaşırda yağlı lekeler oluştu	
Yıkama performansı kötü: Kötü koku	
<ul style="list-style-type: none"> - Kazanın etrafında biriken yağlı kirler çamaşırına yapışmış olabilir. - Tambur etrafında biriken yağlı kirler çamaşırına yapışmış olabilir. 	<ul style="list-style-type: none"> - Devamlı düşük sıcaklıkta ve/veya kısa programlarda yıkama nedeniyle kazanda bu tür kokular ve bakteri tabakaları oluşabilir. - Deterjan çekmecesini ve makinenin kapağını her yıkamadan sonra aralık bırakın. Böylece içeride bakteriler için elverişli nemli bir ortam oluşmamış olur. - Makine boş olarak 6 ayda bir 60°C veya 90°C programında deterjanlı olarak çalıştırılmalıdır.
Çamaşırların rengi soldu.	
<ul style="list-style-type: none"> - Aşırı çamaşır yüklenmiş olabilir. - Deterjan nemlenmiş olabilir. - Yüksek sıcaklık seçilmiş olabilir. 	<ul style="list-style-type: none"> - Makineyi aşırı yüklemeyin - Deterjanı nemsiz ortamda, kapalı olarak saklayın. - Aşırı sıcakta saklamayın. - Çamaşır tipine ve kirine uygun program ve sıcaklığı seçin.
İyi durulamıyor.	
<ul style="list-style-type: none"> - Kullanılan deterjan miktarı, markası, saklama koşulu uygun değildir. - Hatalı göze deterjan konuyor olabilir. - Makine filtresi tıkalı olabilir. - Tahliye hortumu kıvrılmış olabilir. - Ara sıkımlar yapılmamış olabilir. 	<ul style="list-style-type: none"> - Deterjanı nemsiz ortamda, kapalı olarak saklayın. Aşırı sıcakta saklamayın. - Ön yıkama seçilmediği halde ön yıkama gözüne deterjan konursa makine bu deterjanı durulama adımıyla ya da yumuşatıcı adımıyla alabilir. - Filtreyi kontrol edin. - Tahliye hortumunu kontrol edin. - Çamaşır, makine içinde dengesizlik oluşturmuş olabilir. - Çamaşır makine içinde topaklaşmış olabilir (bohçalanmış, torbaya konmuş çamaşır). Çamaşır düzeltip tekrar sıkma yaptırın. - Çamaşır, makine içinde iyi dağılmadığı zaman, makinenin kendisine ve çevresine zarar vermemesi için sıkma yapılmaz.

Çamaşırlar sertleşti.	
<ul style="list-style-type: none"> - Yeterli deterjan kullanılmamış olabilir. - Deterjanın yanlış göze konmuş, deterjanın ile yumuşatıcı karışmış olabilir. 	<ul style="list-style-type: none"> - Su sertse yeterli deterjan kullanılmaması zamanla çamaşırların sertleşmesine neden olur. Su sertliğine uygun miktarda deterjan kullanın. - Ön yıkama seçmediği halde ön yıkama gözüne deterjan koyulursa makine bu deterjanı durulama adımıyla ya da yumuşatıcı adımıyla alabilir. - Yumuşatıcıyı koyarken deterjan ile temas etmeyin. - Çekmeceyi sıcak su ile yıkayıp temizleyin.
Çamaşırlar yumuşatıcı kokmuyor.	
<ul style="list-style-type: none"> - Az deterjan kullanılmış olabilir. - Deterjan yanlış göze konmuş, deterjan ile yumuşatıcı karışmış olabilir. 	<ul style="list-style-type: none"> - Su sertse yeterli deterjan kullanılmaması zamanla çamaşırların sertleşmesine neden olur. Su sertliğine uygun miktarda deterjan kullanın. - Ön yıkama seçmediği halde ön yıkama gözüne deterjan konursa makine bu deterjanı durulama adımıyla ya da yumuşatıcı adımıyla alabilir. - Yumuşatıcıyı koyarken deterjan ile temas etmeyin. - Çekmeceyi sıcak su ile yıkayıp temizleyin.
Çekmeceye deterjan kalıntısı var.	
<ul style="list-style-type: none"> - Islak çekmeceye deterjan konulmuş olabilir. - Deterjan nemlenmiş olabilir. - Su basıncı düşük olabilir - Ön yıkama suyunu alırken ana yıkama gözündeki deterjan ıslanmış olabilir. - Deterjan ile yumuşatıcı karışmış olabilir. 	<ul style="list-style-type: none"> - Deterjan koymadan önce çekmeceyi kurutun. - Deterjanı nemsiz ortamda, kapalı olarak saklayın. - Aşırı sıcakta saklamayın. - Deterjan kutusunda (deliklerde) problem olabilir. - Deterjan kutusu vanalarında sorun olabilir. - Yumuşatıcıyı koyarken deterjan ile temas etmeyin.
Çamaşırlarda deterjan kalıntısı var.	
<ul style="list-style-type: none"> - Aşırı çamaşır yüklenmiş olabilir. - Yanlış program ve sıcaklık seçilmiş olabilir. - Yanlış deterjan kullanılmış olabilir. 	<ul style="list-style-type: none"> - Makineyi aşırı yüklemeyin. - Yıkama kumaşa uygun program ve sıcaklığı seçin. - Yünlülerde, yünlüler için çamaşır deterjanı kullanın.
Çok köpük oluyor	
<ul style="list-style-type: none"> - "Matik" olmayan deterjanlar kullanılıyor olabilir - Aşırı deterjan kullanılmış olabilir - Az miktarda ve az kirli çamaşırda çok fazla deterjan kullanılıyor olabilir. - Deterjan kötü koşullarda saklanmış olabilir. - Yıkama çamaşır cinsi (tül, delikli yapısı nedeniyle çok köpürür). - Hatalı göze deterjan konuyor olabilir. - Yumuşatıcıyı erken alıyor olabilir. 	<ul style="list-style-type: none"> - Çamaşır makinenizde "matik" deterjan kullanın. - Yalnızca gerektiği kadar deterjan kullanın. - Deterjanı nemsiz ortamda, kapalı olarak saklayın. - Aşırı sıcak ortamlarda saklamayın. - Tüller için az miktarda deterjan kullanın. - Ön yıkama seçmediğiniz halde ön yıkama gözüne deterjan koyarsanız makine bu deterjanı durulama adımıyla ya da yumuşatıcı adımıyla alabilir. - Fazla yumuşatıcı koymuş olabilirsiniz. - Deterjan kutusunda problem olabilir. Ana yıkama ya da durulama sularını alırken yumuşatıcı gözüne su akıp sifon yapmasına (yumuşatıcıyı erken almasına) neden oluyor olabilir. - Vanalarda sorun olabilir.

Makine çalışmıyor. Ekranda hiçbir şey görünmüyor.	
Fiş prize takılı olmayabilir. Sigorta arızalı olabilir. Elektrik kesik olabilir. “Açma/kapama” tuşuna basılmamış olabilir.	Fişi kontrol edin. Sigortayı kontrol edin. Elektriği kontrol edin. Tuşa basın.
Programı seçtikten ve “Başla/bekle/iptal” tuşuna bastıktan sonra makine çalışmadı.	
Ön kapak kapanmamış olabilir.	
Program Gösterge Sembolleri arasındaki Durulama Sembolü yanıp sönüyor. (Makinenizin modeline bağlı olarak su kesik sembolü de yanar)	
Su kesik olabilir.	Suyun kesik olmadığından emin olduktan sonra “Başla/Beklet/İptal” tuşuna kısa süreli basarak makinenizi tekrar çalıştırabilirsiniz.

9 Tüketici Hizmetleri

Değerli Müşterimiz,

Sizlere iyi ürün vermek kadar, iyi hizmet vermenin de önemine inanıyoruz. Bu nedenle siz bilinçli tüketicilere çok geniş kapsamlı yeni hizmetler sunmaya devam ediyoruz.

Yetkili servislerimizin haftanın 7 günü 09:00-22:00 saatleri arasında hizmet vermeye başladı. Doğrudan bu numarayı çevirerek Arçelik Çağrı Merkezine başvurabilir ve arzu ettiğiniz hizmeti talep edebilirsiniz.

Arçelik Çağrı Merkezi

444 0 888

(Sabit telefonlardan veya cep telefonlarından alan kodu çevirmeden arayınız*)

Diğer Numara

(0216) 585 8 888

*Sabit telefonlardan yapılan aramalarda şehir içi arama tarifi üzerinden, cep telefonu ile yapılan aramalarda ise GSM-GSM Tarifesi üzerinden ücretlendirme yapılmaktadır.

Çağrı Merkezimize ayrıca www.arcelik.com adresindeki Tüketici Hizmetleri Bölümünde bulunan formu doldurarak 0216 585 8 888 nolu telefonu arayarak ya da 0216 423 23 53 nolu telefona faks çekerek de ulaşabilirsiniz. Yazılı başvurular için adresimiz: Çağrı Merkezi, Ankara Asfaltı Yanı, 34950 Tuzla/İSTANBUL

Aşağıdaki önerilere uymanızı rica ederiz.

1. Ürününüzü aldığınızda Garanti Belgesi Yetkili Satıcınıza onaylattırınız.
2. Ürününüzü kullanma kılavuzu esaslarına göre kullanınız.
3. Ürününüzle ilgili hizmet talebiniz olduğunda yukarıdaki telefon numaralarından Çağrı Merkezimize başvurunuz.
4. Hizmet için gelen teknisyene “teknisyen kimlik kartı”nı sorunuz.
5. İşiniz bittiğinde servis teknisyeninden “HİZMET FİŞİ” istemeyi unutmayınız. Alacağınız Hizmet Fişi, ilerde ürününüzde meydana gelebilecek herhangi bir sorunda size yarar sağlayacaktır.
6. Kullanım ömrü: 10 yıldır. (Ürünün fonksiyonunu yerine getirebilmesi için gerekli yedek parça süresi)



*Garanti ile ilgili olarak
müşterinin dikkat etmesi
gereken hususlar*

Arçelik tarafından verilen bu garanti, Çamaşır Makinesi'nin normalin dışında kullanılmasından doğacak arızaların giderilmesini kapsamadığı gibi, aşağıdaki durumlar da garanti dışıdır:

- 1. Kullanma hatalarından meydana gelen hasar ve arızalar,*
- 2. Ürünün müşteriye tesliminden sonraki yükleme, boşaltma ve taşıma sırasında oluşan hasar ve arızalar,*
- 3. Voltaj düşüklüğü veya fazlalığı; hatalı elektrik tesisatı; ürünün etiketinde yazılı voltajdan farklı voltajda kullanma nedenlerinden meydana gelecek hasar ve arızalar,*
- 4. Yangın ve yıldırım düşmesi ile meydana gelecek arızalar ve hasarlar.*
- 5. Ürünün kullanma kılavuzlarında yer alan hususlara aykırı kullanılmasından kaynaklanan arızalar.*

Yukarıda belirtilen arızaların giderilmesi ücret karşılığında yapılır.

Ürünün kullanım yerine montajı ve nakliyesi ürün fiyatına dahil değildir.

Garanti belgesinin tekemmül ettirilerek tüketiciye verilmesi sorumluluğu, tüketicinin malı satın aldığı satıcı, bayi, acenta ya da temsilciliklere aittir. Garanti belgesi üzerinde tahrifat yapıldığı, ürün üzerindeki orijinal seri numarası kaldırıldığı veya tahrif edildiği takdirde bu garanti geçersizdir.

Ürününüzün CE uygunluk değerlendirmesi Arçelik A.Ş. tesislerinde yapılmıştır.

Ürününüz Arçelik A.Ş. tesislerinde üretilmiştir.

*Arçelik A.Ş. Çamaşır Makinesi İşletmesi
Ankara Asfaltı Üzeri 34950 Tuzla-İstanbul*

Çağrı Merkezi
444 0 888

Diğer Numara
0216 585 8 888

ARÇELİK A.Ş. Tuzla 34950 İstanbul
Tel.:(0-216) 585 85 85 Fax: (0-216) 585 80 80

ARÇELİK Çamaşır Makinesi'nin, kullanma kılavuzunda gösterildiği şekilde kullanılması ve Arçelik'in yetkili kıldığı Servis elemanları dışındaki şahıslar tarafından bakım, onarım veya başka bir nedenle müdahale edilmemiş olması şartıyla, bütün parçaları dahil olmak üzere tamamı malzeme, işçilik ve üretim hatalarına karşı ürünün teslim tarihinden itibaren 3 (ÜÇ) YIL SÜRE İLE GARANTİ EDİLMİŞTİR. Garanti kapsamı içinde gerek malzeme ve işçilik, gerekse montaj hatalarından dolayı arızalanması halinde yapılan işlemler için, işçilik masrafı, değiştirilen parça bedeli ya da başka bir ad altında hiçbir ücret talep edilmeyecektir. Garanti süresi içinde yapılacak onarımlarda geçen süre, garanti süresine ilave edilir. Tamir süresi 30 iş günüdür. Bu süre mamulün yetkili servis atölyelerimize, yetkili servis atölyelerimizin bulunmaması durumunda Yetkili Satıcılarımıza veya Firmamıza bildirildiği tarihten itibaren başlar. Ürünün arızasının 15 iş günü içerisinde giderilememesi halinde Arçelik A. Ş. ürünün tamiri tamamlanuncaya kadar, benzer özelliklere sahip başka bir ürünü, müşterinin kullanımına tahsis edecektir.

Arızanın giderilmesi konusunda uygulanacak teknik yöntemlerin tespiti ile değiştirilecek parçaların saptanması tamamen firmamıza aittir. Arızanın giderilmesi ürünün bulunduğu yerde veya Yetkili Servis atölyelerinde yapılabilir. Müşterimizin buna onayı şarttır.

Ancak;

Tüketicinin onarım hakkını kullanmasına rağmen malın;

-Ürünün teslim tarihinden itibaren garanti süresi içinde kalmak kaydıyla bir yıl içerisinde, aynı arızayı ikiden fazla tekrarlaması veya farklı arızaların dörtten fazla ortaya çıkması veya belirlenen garanti süresi içerisinde farklı arızaların toplamının altıdan fazla olmasıyla üründen yararlanamamanın süreklilik kazanması,

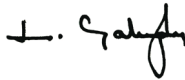
-Tamiri için gereken azami sürenin aşılması

-Yetkili Servis atölyelerince; mevcut olmaması halinde sırasıyla Yetkili satıcımız, bayi, acente temsilciliğimizden birisinin bölgeye en yakın servis yetkilisiyle birlikte veya firmamız yetkilisince düzenlenecek raporla arızanın tamirinin mümkün bulunmadığının belirlenmesi durumunda, ücretsiz olarak değiştirme işlemi yapılacaktır.

Garanti belgesi ile ilgili olarak çıkabilecek sorunlar için Sanayi ve Ticaret Bakanlığı, Tüketicinin ve Rekabetin Korunması Genel Müdürlüğü'ne başvurulabilir. Bu Garanti Belgesi'nin kullanılmasına 4077 sayılı Tüketicinin Korunması Hakkında Kanun ile bu Kanun'a dayanılarak yürürlüğe konulan Garanti Belgesi Uygulama Esaslarına Dair Tebliğ uyarınca, T.C. Sanayi ve Ticaret Bakanlığı, Tüketicinin ve Rekabetin Korunması Genel Müdürlüğü tarafından izin verilmiştir.

ARÇELİK A.Ş.

GENEL MÜDÜR



GENEL MÜDÜR YRD.



Seri No:

Tip:

Teslim Tarihi, Yeri:

Fatura Tarihi, No:

Satıcı Firma Ünvanı:

Adres:

Tel-Faks:

Satıcı Firma (Kaşe ve İmza):