

***ənkəstre ocək
kullanım kılavuzu***

***OC 671 EWI
OC 677 EDWI***

Lütfen önce bu kılavuzu okuyun !

Değerli Müşterimiz,

Modern tesislerde üretilen ve titiz kalite kontrolünden geçirilmiş olan ürününüzün size en iyi verimi sunmasını istiyoruz.

Bunun için, bu kılavuzun tamamını, ürününüzü kullanmadan önce dikkatle okumanızı ve bir başvuru kaynağı olarak saklamanızı rica ederiz.

Bu kullanım kılavuzu...

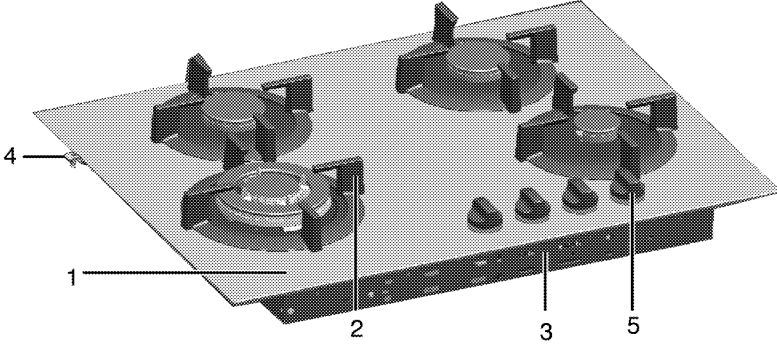
Bu kılavuz, cihazın bir parçasıdır. Verilen talimatlar, cihazı hızlı ve güvenli bir şekilde çalıştırmanıza yardımcı olacaktır.

- Teslim anında lütfen cihazın hasarlı olup olmadığını kontrol edin. Herhangi bir taşıma hasarı görürseniz, lütfen derhal cihazı satın aldığınız satış noktasıyla irtibat kurun ve cihazı çalıştırmayın!
- Cihaz bağlantılarını yapmadan ve cihazı çalıştırmadan önce, lütfen bu kılavuzu ve beraberindeki, dökümanları okuyun. Lütfen güvenlik talimatlarına özellikle dikkat edin.
- Tüm dökümanları saklayın ve ileride bilgi gerektiğinde bunlara başvurun. Lütfen herhangi bir garanti işlemi olasılığına karşı makbuzunuzu saklayın.
- Cihazı bir başkasına verecek olursanız, lütfen cihazla birlikte tüm dökümanları da verin.

1 ÜRÜNÜNÜZ	4	4 ÖN HAZIRLIK	13
Genel görünüm	4	Enerji tasarrufu için yapılması gerekenler	13
Teknik veriler	5	İlk çalıştırma	13
Aksesuarlar	5	Ürünün ilk kez temizlenmesi	13
2 UYARILAR	6	5 OCAĞIN KULLANILMASI	14
Güvenlik sembolü açıklamaları	6	Pişirme hakkında genel bilgiler	14
Genel güvenlik	6	Ocakların kullanılması	14
Çocuklar için güvenlik	7	6 BAKIM VE TEMİZLİK	16
Gaz çalışmalarında güvenlik	7	Genel bilgiler	16
Kullanım amacı	8	Ocağın temizlenmesi	16
Ürünün atılması	8	7 PROBLEMLER İÇİN ÇÖZÜM	
Ambalaj malzemesi	8	ÖNERİLERİ	17
Eski ekipmanlar	8	8 TÜKETİCİ HİZMETLERİ	18
Gelecekteki taşıma işlemleri	8	9 GÖMME OCAK MONTAJ	
3 KURULUM	9	BİLGİLENDİRME FORMU	19
Kurulum öncesi	9		
Kurulum ve bağlantılar	10		

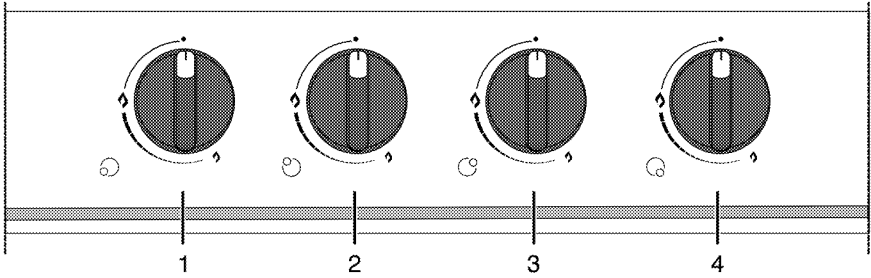
1 ÜRÜNÜNÜZ

Genel görünüm



- 1 Cam bek tablası
- 2 Tencere taşıyıcıları
- 3 Alt muhafaza

- 4 Montaj kelepçesi
- 5 Kontrol paneli



- 1 Vok beki Sol ön
- 2 Normal bek Sol arka

- 3 Normal bek Sağ arka
- 4 Yardımcı bek Sağ ön

Teknik özellikler

Voltaj/frekans	220-230 V ~ 50 Hz
Kablo tipi/kesiti	H05RR-FG - 3 x 0,75 mm ²
Kablo boyu	max. 2 m
Gazlı ürünün kategorisi	II 2H 3B/P
Gaz tipi/basınç	LPG G 30/28-30 mbar
Toplam gaz tüketimi	8.6 kW
Gaz tipinin/basıncının dönüştürülmesi - - isteğe bağlı	NG G 20/20mbar
Dış boyutlar (yükseklik/genişlik/derinlik)	98 mm/710 mm/526 mm
Kurulum boyutları (genişlik/derinlik)	560 mm/490 mm
Ocak gözleri	
Sol ön	Vok beki
Güç	3600 W
Sol arka	Normal bek
Güç	2000 W
Sağ arka	Normal bek
Güç	2000 W
Sağ ön	Yardımcı bek
Güç	1000 W

OC 671 EWI : - Siyah

OC 677 EDWI: Termik elemanlı – Siyah renkli olan modeldir.

- i** Ürün kalitesini artırmak için önceden haber verilmeksizin teknik özelliklerde değişiklik yapılabilir.
- i** Kılavuzda yer alan şekiller şematik olup ürününüzle bire bir uyum içinde olmayabilir.
- i** Ürünün üzerinde bulunan işaretlemelerde veya ürünle birlikte verilen diğer basılı dokümanlarda beyan edilen değerler, ilgili standartlara göre laboratuvar ortamında elde edilen değerlerdir. Bu değerler, ürünün kullanım ve ortam şartlarına göre değişebilir.

Aksesuarlar

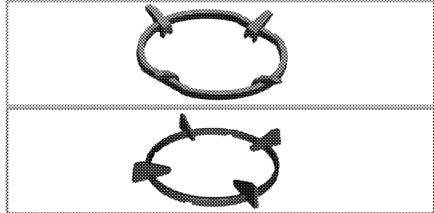
- i** Ürün modeline göre, verilen aksesuar çeşidi değişmektedir. Kullanma kılavuzunda anlatılan tüm aksesuarlar ürününüzde bulunmayabilir.

Kahve cezvesi taşıyıcı



Kahve cezvesi için kullanılabilir.

"Vok" tava taşıyıcı



Yuvarlak tabanlı bir "vok" tavasını yükseltmek için kullanılabilir.

2 UYARILAR

Güvenlik sembolü açıklamaları

Bu kılavuzda aşağıdaki türden güvenlik talimatları ve bilgileri verilmiştir. Bunlar simge ve ilk uyarı sözcüğüne göre ayırt edilebilir.



GÜVENLİK UYARISI

Yüksek yaralanma riski.

Uyulmaması durumunda, ciddi yaralanmalara veya ölümlere neden olabilir veya olacaktır.



DİKKAT

Yaralanma riski.

Uyulmaması durumunda, küçük ve orta yaralanmalara veya ölümlere neden olabilir veya olacaktır.



NOT

Maddi hasar riski.

Uyulmaması durumunda, ürün veya diğer nesnelere üzerinde hasara yol açabilir veya açacaktır.



Önemli

Kullanıcı için püf noktaları

Ürünün nasıl kullanılacağına ilişkin yararlı bilgiler. Yaralanma riski taşımaz.

Genel güvenlik

- Üretici firma ürün kalitesini artırmak için, önceden haber vermeksizin, teknik özelliklerde değişiklik yapma hakkını saklı tutar. Bu kılavuz içerisinde yer alan şekiller şematik olup ürününüzle bire bir uyum içinde olmayabilir. Ürünün üzerinde bulunan işaretlemelerde veya ürünle birlikte verilen diğer basılı

dokümanlarda beyan edilen değerler, ilgili standartlara göre laboratuvar ortamında elde edilen değerlerdir. Bu değerler, ürünün kullanım ve ortam şartlarına göre değişebilir.

- Bu ürün, yanlarında güvenliklerinden sorumlu olacak veya ürünün kullanımıyla ilgili gerekli talimatları verecek bir kişi bulunmadığı sürece; fiziksel, duyu-sal veya zihinsel yeteneklerinde yetersizlik bulunan veya bilgisiz ya da dene-yimsiz olan kişiler (çocuklar dahil) tarafından kullanım için tasarlanmamıştır. Çocuklar denetlenerek ürünle oynamaları önlenmelidir.
- Ürün bozursa veya gözle görülür bir hasarı varsa, ürünü çalıştırmayın.
- Ürün üzerinde hiçbir onarım veya değişiklik yapmayın. Ancak, bazı arızaları halledebilirsiniz; bkz. **PROBLEMLER İÇİN ÇÖZÜM ÖNERİLERİ**, sayfa 17.
- Yemeklerinizde alkol kullanacaksanız dikkat edin. Çünkü; alkol, yüksek sıcaklıkta buharlaşır ve sıcak yüzeylerle temas ettiğinde, alev alarak yangın çıkmasına sebep olabilir.
- Kapalı konserve kutularını ve cam kavanozları ısıtmayın. Kavanoz içerisinde oluşabilecek basınç, kavanozun patlamasına neden olabilir.
- Ürünün çalışması sırasında kenarları sıcak olacağından, yakınına, yanıcı maddeler konulmamalıdır.
- Boş kapları ve tencereleri açık ocak gözlerinin üstüne koymayın. Hasar görebilirler.
- Ürünün üst kısmı sıcak olabileceği için plastik ve alüminyum folyo kaplar konulmamalıdır. Bu kaplar yiyecek saklanmak için de kullanılmamalıdır.

- Her kullanımdan sonra ürünün düğmelerinin kapalı konumda olup olmadığını kontrol ediniz.



Önemli

Kullanılacak ürünün kurulumu için yetkili servisi arayın. Bu işlemten sonra, garanti süresi başlatılır.

Çocuklar için güvenlik

- Ürün kullanımdayken ve kullanım sonrasında soğuyana kadar ürünün açığa çıkan kısımları ısınacaktır; çocuklar uzak tutulmalıdır.
- Ürünün üzerine çocukların ulaşabilecekleri nesnelere koymayın.
- Ambalaj malzemeleri çocuklar için tehlikeli olabilir. Ambalaj malzemelerini, çocukların ulaşamayacakları bir yerde muhafaza edin veya atık talimatlarına uygun bir şekilde tasnif ederek çöpe atın.

Gaz çalışmalarında güvenlik

- Gaz ekipmanları ve sistemler üzerinde yapılacak her türlü çalışma yetkili ve ehliyetli kişiler tarafından yapılmalıdır.
- Kurulumdan önce yerel dağıtım (gaz türü ve gaz basıncı) koşullarının ürün ayarlarıyla uyumlu olup olmadığını kontrol edin.
- Ürün, geçerli kurulum yönetmeliklerine göre kurulmalı ve bağlanmalıdır. Havalandırma ile ilgili gerekliliklere özellikle dikkat edilmelidir; bkz. *Kurulum öncesi, sayfa 9*.
- Gazlı pişirme ürünlerinin kullanılması, buldukları yerlerde ısı ve buhar oluşumuna yol açar. Mutfağın iyice havalandırıldığından emin olmalısınız. Doğal havalandırma çıkışlarını açık tutun ya

da mekanik bir havalandırma ürünü (davlumbaz) takın.

- Gazlı ürünler ve gaz sistemleri düzgün çalışmaları için düzenli olarak kontrol edilmelidir. Lütfen yıllık bakım yaptırın.
- Gazlı ocak gözlerini düzenli olarak temizleyin. Alevler mavi olmalı ve düzgün bir şekilde yanmalıdır.
- Gazlı ürünlerde gazın iyi yanması gereklidir. Yeterli gaz yanması yoksa, karbonmonoksit (CO) açığa çıkabilir. Karbonmonoksit renksiz, kokusuz ve çok zehirli bir gazdır ve küçük miktarlarının bile ölümcül etkisi vardır.
- Gazla ilgili acil durumlar için telefon numaralarını ve gaz kokusu alınması durumunda alınacak önlemler hakkındaki bilgileri yerel gaz tedarikçinizden isteyin.

Gaz kokusu aldığınızda yapmanız gerekenler



GÜVENLİK UYARISI

Patlama ve zehirlenme tehlikesi!

Çıplak ateş kullanmayın ve sigara içmeyin.

Hiçbir elektrikli düğmeyi çalıştırmayın (ör. lamba düğmesi veya kapı zili).

Sabit telefon veya cep telefonunu kullanmayın.

1. Gazlı ürünlerin ve gaz sayaçlarının üstündeki tüm valfleri kapatın.
2. Kapıları ve pencereleri açın.
3. Tüm boruların ve bağlantıların kaçak yapıp yapmadıklarını kontrol edin. Hala gaz kokusu alıyorsanız, evden çıkın.
4. Komşuları uyarın.
5. İtfaiyeyi arayın. Evin dışındaki bir telefonu kullanın.

6. Güvenli olduđu bildirilene kadar eve girmeyin.

Kullanım amacı

Bu ürün, yalnızca evde kullanım içindir. Ticari amaçlarla kullanımına izin verilmemektedir.

Ürün, ısınma amacı ile kullanılmamalıdır.

Üretici, hatalı kullanım veya taşıma hataları nedeniyle oluşan herhangi bir zarardan dolayı sorumlu değildir.

Ürünün atılması

Ambalaj malzemesi



GÜVENLİK UYARISI

Ambalaj malzemeleri ile boğulma tehlikesi!

Çocukları ambalaj malzemelerinden uzak tutun.

Ambalaj malzemesi ve taşıma kilitleri çevreye zararlı olmayan maddelerden yapılmıştır. Lütfen, ambalaj malzemelerinin tüm parçalarını çevre standartlarına uygun bir şekilde atın. Bu, çevre açısından faydalıdır ve değerli hammadde tasarrufu sağlamaktadır.

Eski ekipmanlar



Bu ürünün üzerinde, elektrikli ve elektronik ekipman atıklarının ayrı olarak toplanması gerektiğini gösteren bir simge (WEEE) bu-

lunmaktadır. Bu, ekipmanın çevre üzerindeki etkisini en aza indirmek amacıyla geri dönüştürmek veya parçalara ayırmak için 2002/96/EC AB Yönergesi'ne uygun olarak ele alınması gerektiği anlamına gelir. Daha fazla bilgi için lütfen yerel ve bölgesel makamlara başvurun.

Kontrollü atık toplama işlemine tabi tutulmayan elektronik ürünler; zararlı madde içerikleri nedeniyle, gerek çevre gerekse insan sağlığı açısından potansiyel tehlike oluştururlar.

Gelecekteki taşıma işlemleri



NOT

Ürünün üzerine başka eşya koymayın. Ürün, dik olarak taşınmalıdır.

Ürünün orijinal kutusunu saklayın ve ürünü orijinal kartonu içinde taşıyın. Karton üzerinde yazılı olan kılavuz işaretlere uyun.



Önemli

Taşıma sırasında meydana gelmiş olabilecek her türlü hasara karşı ürününüzün genel görüntüsünü kontrol edin.

Başlıkları ve tencere desteklerini bantla sıkıca sabitleyin.

Orijinal karton yoksa

Ürünü, balon kabarcıklı ambalaja veya kalın bir mukavvaya sarın ve taşıma esnasında hasar görmesini engellemek için bantla sıkıca yapıştırın.

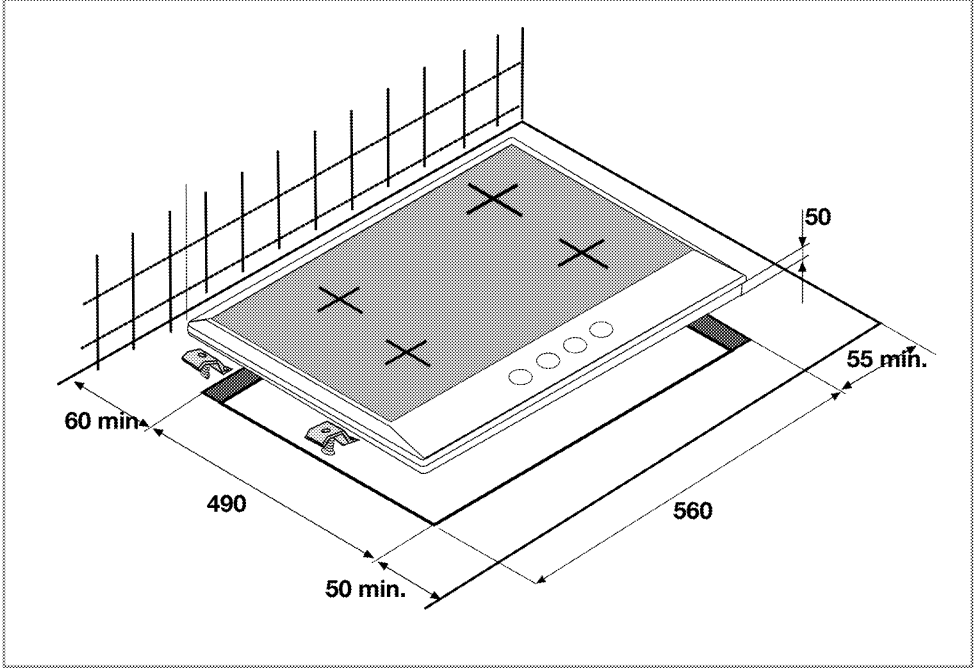
3 KURULUM

Kurulum öncesi

Ocak, piyasadan temin edilebilen tezgahlara kurulacak şekilde tasarlanmıştır. Ürün ile mutfak duvarları ve mobilyası arasında güvenli bir mesafe bırakılmalıdır. Şekile bakınız (değerler mm cinsindedir).

- Ambalaj malzemelerini ve taşıma kilitlerini çıkarın.

- Kullanılan yüzeyler, sentetik laminatlar ve yapıştırıcılar ısıya dayanıklı olmalıdır (minimum 100 °C).
- Tezgah yatay olarak düzleştirilmeli ve tespit edilmelidir.
- Tezgah üstünde ocak için açılacak boşluğu, ocağın kurulum boyutlarına göre kesin.



Oda havalandırması

Yanma için gereken hava, oda havasından alınır ve çıkan gazlar doğrudan doğruya odanın içine verilir.

Ürününüzün güvenli çalışması için iyi bir oda havalandırması şarttır. Odanın havalandırılması için kullanılacak herhangi bir

pencere ya da kapı yoksa, ilave bir havalandırma kurulmalıdır.

Oda büyüklüğü	Havalandırma açıklığı
5 m ³ 'den küçük	min. 100 cm ²
5 m ³ ila 10 m ³	min. 50 cm ²
10 m ³ 'den büyük	gerekmez
Bodrum veya kilerde	min. 65 cm ²

Kurulum ve bağlantılar



NOT

Cam kırılma riski!
Seran ocağı köşeli ve kenarlı yerlere koymayın.

- Ürünün kurulumunda, elektrik veya gaz ile ilgili yerel standartlarda belirtilen kurallara uyulmalıdır.

Şebeke beslemesi bağlantısı



Önemli

Ürünün mutlaka topraklı bir hat ile kullanılması gerekir!

Topraklama hattı yapılmadan kullanılması halinde oluşacak hasarlardan, üretici firma sorumlu olmayacaktır.



GÜVENLİK UYARISI

Profesyonel olmayan kişilerin yaptığı kurulumlardan kaynaklanan elektrik çarpması, kısa devre veya yangın tehlikesi!

Ürünün şebeke elektriğine bağlantısı yalnızca yetkili ve ehliyetli bir kişi tarafından yapılabilir ve ürünün garantisi yalnızca doğru kurulumdan sonra başlar.



GÜVENLİK UYARISI

Elektrik kablosu hasarından kaynaklanan elektrik çarpması, kısa devre veya yangın tehlikesi!

Elektrik kablosu ezilmemeli, katlanmamalı ya da sıkıştırılmamalı veya ürünün sıcak parçalarına temas etmemelidir.

Eğer elektrik kablosu hasarlanırsa, ehliyetli bir elektrikçi tarafından değiştirilmelidir.

- Şebeke besleme verileri, ünitenin tip etiketinde belirtilen verilerle aynı olmalıdır.

lıdır. Tip etiketi, ürünün arka muhafazasındadır.

- Ürünün bağlantı kablosu teknik özelliklerle ve elektrik tüketimiyle uyumlu olmalıdır; bkz. *Teknik veriler, sayfa 5.*



Önemli

Kurulumdan sonra fiş kolay erişilebilir bir konumda olmalıdır (ancak ocakların üzerinde bir yere gelmemelidir).

Elektrik kablosunu prize takın.



GÜVENLİK UYARISI

Elektrik çarpması tehlikesi!

Elektrik tesisatı üzerinde herhangi bir çalışmaya başlamadan önce, lütfen ürünün elektrik bağlantısını kesin.

Gaz hattı bağlantısı



GÜVENLİK UYARISI

Profesyonel olmayan kişilerin yaptığı onarımlardan kaynaklanan patlama veya zehirlenme tehlikesi.

Ürünün gaz dağıtım sistemine bağlantısı yalnızca yetkili ve ehliyetli bir kişi tarafından yapılabilir.



GÜVENLİK UYARISI

Patlama tehlikesi!

Gaz tesisatı kurulumuyla ilgili herhangi bir çalışmaya başlamadan önce, lütfen gaz beslemesini kesin.

- Yerel gaz dağıtım merkezinden gelen gazın basıncı ve türü, ürünün tip etiketinde veya gaz gösterim etiketinde belirtilen verilerle aynı olmalıdır.



NOT

Ürününüz tüpgazına (LPG) ayarlıdır.

Gaz hortumunun bağlanması

- Ürününüzü, gaz bağlantısına yakın olacak ve sızdırmayacak şekilde bağlayın.
- Kullanılacak plastik hortum 125 cm'den uzun olmamalıdır.
- Kelepçeyi hortuma takın. Hortumu (iç çapı 15mm olan) bir ucunu kaynar su da bir dakika kadar bekletip yumuşatın.
- Daha sonra hortumun yumuşayan ucunu, ürününüzün sivri hortum ucuna sonuna kadar geçirin. Son olarak kelepçeyi tornavida ile iyice sıkın.
- Hortumun diğer ucu için de aynı işlemleri tekrarlayıp tüp bağlantısını yapın.
- Sızdırmazlık kontrolünü mutlaka yapın.

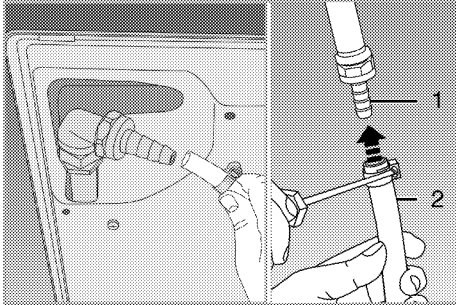


GÜVENLİK UYARISI

Patlama ve boğulma tehlikesi!

LPG tüpleri ev içinde tutulmamalıdır.

- Eğer daha sonra ürününüzü, ayarlı olduğundan farklı bir gaz tipi ile kullanmak durumunda kalırsanız, dönüşüm yapılması için yetkili servise başvurmanız gereklidir.

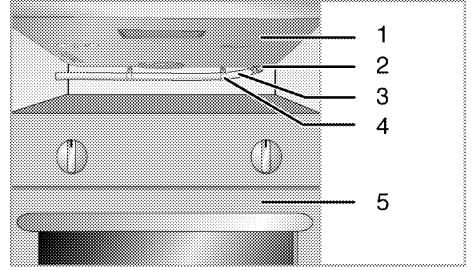


- 1 LPG hortum ucu
- 2 Plastik hortum

Eğer ocağın altına ankastre fırın yerleştirilmişse;

- Gaz hortumu altta bulunan fırına, keskin kenar ve köşelere değmeyecek şekilde yerleştirilmeli, bükülüp burkulacak şekilde çekilmemelidir.

Gaz bağlantısını ürünün size göre sol tarafından yapacaksanız, kelepçe kullanılarak hortumu sabitleyiniz.



- 1 Ocak (alttan görünüş)
- 2 Hortum ucu
- 3 Hortum
- 4 Kelepçe
- 5 Fırın

Bağlantı kısmının sızdırmazlık kontrolü

- Ürünün üzerindeki tüm düğmelerin kapalı olmasına dikkat edin. Gazın açık olduğundan emin olun. Gaz kaçağı kontrolü için, hortumun bağlantı ucuna bir miktar sabun köpürtüp sürün.
- Gaz kaçağı varsa sabunlu kısımda köpürme olacaktır. Bu durumda gaz bağlantısını tekrar gözden geçirin.



Önemli

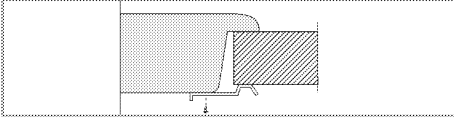
Gaz kaçağını kontrol için kesinlikle kibrit veya çakmak alevi kullanmayın.

Kurulum

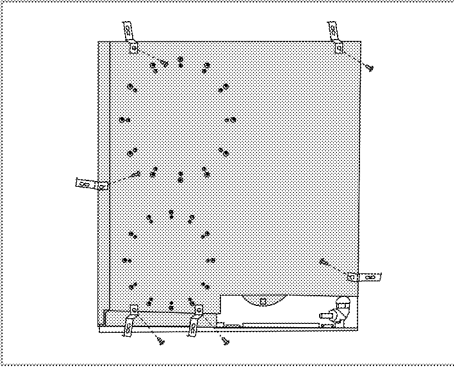
1. Ambalaja birlikte verilen sızdırmazlık contası, ocağın montajı sırasında şekilde gösterildiği gibi ocağın çevresine alt muhafaza bükümüne yapıştırılmalıdır.



2. Ocağı tezgaha yerleştirin ve hizalayın.
3. Montaj kelepçelerini sabitleyin.
» kelepçeleri aşağıda gösterilen biçimde takın:



4. Arka görünüş (bağlantı delikleri)



5. Ocağın bağlantılarını yapın.



Önemli

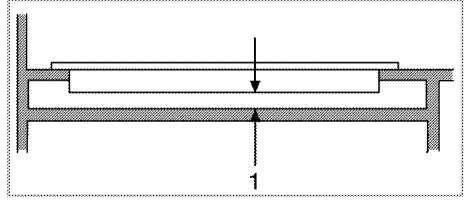
Farklı deliklere bağlantı yapılması, gaz ve elektrik sistemine zarar verebileceğinden güvenlik açısından sakıncalıdır.



NOT

Ocağı bir dolabın üzerine monte ederken, yukarıdaki şekilde gösterildiği gibi dolapla ocak arasını ayırmak için bir raf monte edilmelidir. Bir ankastre fırının üzerine monte ediliyorsa buna gerek yoktur.

Örneğin, bir çekmecenin üzerine monte edilmesi nedeniyle ürünün alt tarafına dokunulabiliyorsa, bu kısmın aışap bir levha ile kaplanması gerekir.



1 min. 50 mm

Son kontrol

1. Gaz beslemesini açın.
2. Gaz bağlantılarının emniyetli bir şekilde takılıp takılmadıklarını kaçak yapıp yapmadıklarını kontrol edin.
3. Ocak gözlerini yakın ve alevin görünümünü kontrol edin.



Önemli

Alevler mavi olmalı ve düzgün bir şekilde yanmalıdır. Alevler sarımsı olduğunda ocak başlığının sıkıca yerine oturup oturmadığını kontrol edin veya ocak gözünü temizleyin.

4 ÖN HAZIRLIK

Enerji tasarrufu için yapılması gerekenler

Aşağıdaki ipuçları, ürününüzü, ekolojik bir şekilde ve enerji tasarrufu sağlayarak kullanmanıza yardımcı olacaktır:

- Pişirme için kapaklı tencereleri/tavaları kullanın. Kapak yoksa, enerji tüketimi dört kat artabilir.
- Kullanılan tencere tabanının büyüklüğüne uygun olan ocak gözünü tercih ediniz. Daima yemekleriniz için doğru boyda tencere seçiniz. Büyük kaplar için gereğinden fazla enerjiye ihtiyaç vardır.

İlk çalıştırma

Ürünün ilk kez temizlenmesi



NOT

Bazı deterjanlar veya temizleme maddeleri yüzeye zarar verebilir. Aşındırıcı deterjanları, temizleme tozlarını/kremlerini ya da keskin nesnelere kullanmayın.

1. Tüm ambalaj malzemelerini çıkarın.
2. Ürünün yüzeylerini ıslak bez veya süngerle silin ve bir bezle kurulayın.

5 Ocağın Kullanılması

Pişirme hakkında genel bilgiler



GÜVENLİK UYARISI

Aşırı kızdırılan yağlarla yangın tehlikesi!

Yağları kızdırırken başından ayrılmayın.

Yangını asla su ile söndürmeye kalkışmayın! Yağ alev aldığı anda, tencerenin veya tavanın ağzını kapakla örtün. Güvenli olması halinde, ocağı kapatın ve itfaiyeyi arayın.

- Tencereleri, sapları ocakların üzerine gelmeyecek şekilde yerleştirmeye dikkat ederek, sapların ısınmasını önleyin. Dengesiz ve kolay devrilebilen tavaları ocak üzerinde kullanmayın.

Sadece düz tabanlı tencere veya kaplar kullanın.

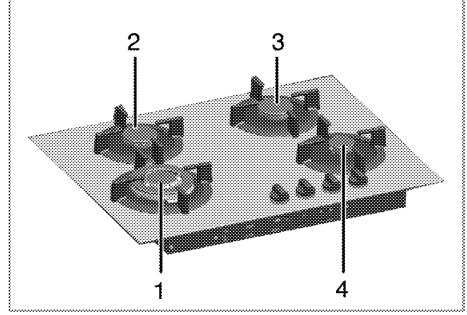
- Tencere veya tavalara uygun miktarda yiyecek koyun. Bu sayede gereksiz yere, taşan yemekleri temizlemek durumunda kalmazsınız. Tencere veya tava kapaklarını yanıcıların üzerine koymayın. Tencereleri, yanıcıları merkezleyecek şekilde yerleştirin. Ocaklar üzerinde tencerelerin yerlerini değiştirmek istediğinizde kaydırmak yerine, tenceleri kaldırarak istediğiniz ocak üzerine koyun.

Gazlı pişirme

- Kabin büyüklüğü ile gaz alevinin boyutu birbirleriyle uyumlu olmalıdır. Gaz alevlerini kabin tabanından taşmayacak şekilde ayarlayın ve

kabı tencere taşıyıcısının üzerine ortalayarak koyun.

Ocakların kullanılması



- 1 Vok beki 22-24 cm
- 2 Normal bek 18-20 cm
- 3 Normal bek 18-20cm
- 4 Yardımcı bek 12-18 cm çapındaki tencereler için uygundur.

Büyük alev simgesi en yüksek pişirme gücüne, küçük alev simgesi ise en düşük pişirme gücüne karşılık gelmektedir. Kapalı konumunda (üst), ocak gözlerine gelen gaz beslemesi kilitlenir.

Gazlı ocak gözlerinin yakılması

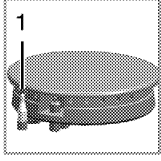
Ocak kontrol düğmeleri ile yakılır.

1. Ocak kontrol düğmesini basılı tutun.
 - » Bir kıvılcım ocak gözünü yakar.
2. Saat dönüş yönünün tersine çevirerek büyük alev simgesine getirin.
 - » Çıkan gaz ateşlenir.
3. İstenilen pişirme gücünü ayarlayın.

Gazlı ocak gözlerinin kapatılması

Ocak gözü düğmesini kapalı (üst) konumuna getirin.

Gaz kesici emniyet tertibatı (termik elemanlı modellerde)



Üst yanıcılarda sıvı taşması sonucu meydana gelebilecek sönmelere karşı, emniyet mekanizması devreye girerek hemen gazı keser.

1. Gaz kesme emniyeti

- Düğmeyi ileri doğru bastırarak saat dönüş yönünün tersine çevirerek ateşleyiniz.
- Yanma gerçekleştikten sonra, düğmeyi 3-5 saniye daha basılı tutarak emniyet tertibatının devreye girmesini sağlayın.
- Eğer düğmeyi basıp bıraktıktan sonra yanma gerçekleşmezse, aynı işlemi düğmeyi 15 saniye basılı tutarak tekrarlayınız.



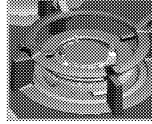
GÜVENLİK UYARISI

Yanmamış gaz olması halinde alev alıp patlama riski vardır!

Ateşleme gerçekleştirilmemişse, düğmeye 15 saniyeden fazla basmayın.

Bir dakika bekleddikten sonra ateşleme işlemini yineleyin.

Vok yanıcı



Vok yanıcının özelliği hızlı pişirmesidir. Özellikle Asya mutfağında kullanılan Vok; küçük doğranmış sebze ve etlerin kısık ateşte kısa sürede pişirilmesidir. Bu teknikte sactan yapılmış yuvarlak ve yayvan, derin formlu özel vok tavaları kullanılır.

Isıyı çok çabuk ve eşit şekilde ileten bu tavalarda yemekler yüksek ateşte ve çok çabuk piştiği için besin değerleri korunur ve sebzeler gevrek kalır.

İsterseniz bu yanıcıda normal tencere-lerde de yemek pişirebilirsiniz. Vok ocakta normal tencere kullanmak istediğinizde, vok tencere taşıyıcısını ocak üzerinden almanız gerekir

6 BAKIM VE TEMİZLİK

Genel bilgiler



GÜVENLİK UYARISI

Elektrik çarpması tehlikesi!

Temizliğe başlamadan önce elektrik çarpması tehlikesinden sakınmak için ürünün elektrik bağlantısını kesin.



GÜVENLİK UYARISI

Sıcak yüzeyler yanıklara neden olabilir!

Ürünü temizlemeden önce ürünün soğumasını bekleyin.



NOT

Bazı deterjanlar veya temizleme maddeleri yüzeye zarar verebilir. Aşındırıcı deterjanları, temizleme tozlarını/kremelerini ya da keskin nesnelere kullanmayın.

Ürün, her kullanımdan sonra iyice temizlenmelidir; bu şekilde yiyecek artıklarını kolayca çıkarmak ve ürün daha sonra tekrar kullanıldığında bu artıkların yanmasını önlemek mümkündür.

Ürünün temizliği için hiçbir özel temizleme maddesi gerekli değildir. Bulaşık deterjanı ve ılık su ile yumuşak bir bez ya da sünger yardımıyla temizlenmesi, kuru bir bez ile kurulması tavsiye edilir.

Aşındırıcı temizlik malzemeleri kullanmayınız!



Önemli

Temizlik için buharlı temizleme ürünlerini kullanmayın.

Ocağın temizlenmesi

Gazlı ocaklar

1. Tencere taşıyıcılarını ve ocak gözü kapaklarını çıkarın ve temizleyin.
2. Ocağı temizleyin.
3. Ocak gözü kapaklarını yerlerine takın ve sıkıca oturduklarından emin olun.
4. Üst ızgaraları yerlerine takarken; tencere taşıyıcı ayakların, yanıcıları ortalamaya kaç şekilde yerleştirilmesine dikkat edin.

Vitroseramik yüzey, üzerinde temizleme maddeleri kalmayacak şekilde soğuk su ile silinmeli ve yumuşak bir bez ile kurulmalıdır (Çünkü artıklar ocağın bir sonraki kullanımında seramik cam yüzeye zarar verebilir).

Cam yüzeydeki kurumuş artıklar hiç bir koşulda tırtıklı bıçaklarla, bulaşık teliyle ve benzeri malzemelerle sıyrılmamalıdır.

Kalsiyum lekelerini (sarı lekeler) Durgol, sirke ya da limon suyu gibi az miktarda kireç sökücü maddelerle çıkarın.

Çok fazla kirlenmiş ise, temizleyici maddeyi bir süngerle sürün ve iyice işlemesi için uzun süre bekleyin. Daha sonra bunları sulu bezle ocağın üzerinden temizleyin.



Önemli

Koyu krema ve şurup gibi şeker esaslı yiyecekler yüzeyin soğumasını beklemeden derhal kazınıp çıkarılmalıdır. Aksi takdirde cam yüzey kalıcı olarak zarar görebilir.

7 PROBLEMLER İÇİN ÇÖZÜM ÖNERİLERİ



GÜVENLİK UYARISI

Profesyonel olmayan kişilerin yaptığı onarımlardan kaynaklanan patlama veya zehirlenme tehlikesi.

Ürün üzerindeki onarımlar teknik servis veya ehliyetli bir teknisyen tarafından yapılmalıdır.

Normal çalışma koşulları

- İlk kullanım sırasında birkaç saat için duman ve koku gelebilir.
- Metal parçalar ısındığı zaman genişleyen ses çıkarabilir

Teknik servisi aramadan önce, lütfen aşağıdaki noktaları kontrol edin.

Gaz

Arıza/sorun	Olası neden	Tavsiye/çözüm
Ateşleme kıvılcımı çıkmıyor.	Akım yok.	Sigorta kutusundaki sigortaları kontrol edin.
Gaz gelmiyor.	Ana gaz vanası kapalı.	Gaz vanasını açın.
	Gaz borusu eğilmiş.	Gaz borusunu düzgün bir şekilde takın.
Ocak gözleri düzgün yanmıyor veya hiç yanmıyor.	Ocak gözleri kirli.	Ocak gözlerinin parçalarını temizleyin.
	Ocak gözleri kuru değil.	Ocak gözlerinin parçalarını kurutun.
	Ocak gözü kapağı emniyetli bir şekilde yerleştirilmemiş.	Ocak gözü kapağını doğru şekilde yerleştirin.
	Gaz vanası kapalı.	Gaz vanasını açın.
	Gaz tüpü boş (LPG kullanıldığında).	Gaz tüpünü değiştirin.

Sorun çözümlenemezse:

- Ürünün şebeke elektrik bağlantısını kesin (şalteri kapatın veya sigortayı sökün).
- Teknik servisi arayın.



Önemli

Ürününüzü kendiniz onarmayı denemeyin. Ürün içerisinde, bakımı müşteri tarafından yapılabilecek bir parça yoktur.

8 TÜKETİCİ HİZMETLERİ

Değerli Müşterimiz,

Sizlere iyi ürün vermek kadar, iyi hizmet vermenin de önemine inanıyoruz. Bu nedenle siz bilinçli tüketicilere çok geniş kapsamlı yeni hizmetler sunmaya devam ediyoruz.

Arçelik Çağrı Merkezi de haftanın 7 günü 08:00-24:00 saatleri arasında yeni telefon numarası olan **444 0 888** ile canlı olarak hizmet vermeye başladı. Doğrudan bu numarayı çevirerek Arçelik Çağrı Merkezi'ne başvurabilir ve arzu ettiğiniz hizmeti talep edebilirsiniz. Çağrı merkezimize ayrıca; www.arcelik.com.tr adresindeki Tüketici Hizmetleri bölümünde bulunan formu doldurarak ya da 0 216 585 8 888 nolu telefonu arayarak, ya da 0 216 423 23 53 nolu telefona faks çekerek de ulaşabilirsiniz.

Yazılı başvurular için adresimiz: Arçelik Çağrı Merkezi, Ankara Asfaltı Yanı, 81719 Tuzla/İSTANBUL

Arçelik Çağrı Merkezi

444 0 888

(Sabit telefonlardan veya cep telefonlarından alan kodu çevirmeden)

Diğer Numara

0.216. 585 88 88

* Sabit telefonlardan yapılan aramalarda şehir içi arama tarifesini üzerinden, cep telefonu ile yapılan aramalarda ise GSM-GSM tarifesini üzerinden ücretlendirme yapılmaktadır.

Aşağıdaki önerilere uyanızı rica ederiz.

1. Ürününüzü aldığınızda Garanti belgesini Yetkili Satıcınıza onaylattırınız.
2. Ürününüzü kullanım klavuzu esaslarına göre kullanınız.
3. Ürününüzle ilgili hizmet talebiniz olduğunda yukarıdaki telefon numaralarından Çağrı Merkezimize başvurunuz.
4. Hizmet için gelen teknisyene "Teknisyen kimlik kartı" nı sorunuz.
5. İşiniz bittiğinde servis teknisyeninden "HİZMET FİŞİ" istemeyi unutmayınız. Alacağınız hizmet fişi, ileride ürününüzde meydana gelebilecek herhangi bir sorunda size yarar sağlayacaktır.
6. Kullanım ömrü:10 yıldır.(Ürünün fonksiyonunu yerine getirebilmesi için gerekli yedek parça bulundurma süresi).



9 GÖMME OCAK MONTAJ BİLGİLENDİRME FORMU

1. Gömme Ocağın kullanım yerine yerleştirilmesi;

» Ocak montajı, kullanma kılavuzunda belirtildiği üzere gerektiği gibi yapıldı.

» Ocak üstünde aspiratör kullanılıyor ise aspiratörün alt yüzeyi ile ocakların üst yüzeyi arası mesafenin min. 65 cm ile max. 75 cm aralığında olmasının yangın güvenliği ve verimli olduğu bilgisi müşteriye verildi.

2. Gömme Ocağın elektrik bağlantısı yapılırken dikkat edilmesi gerekenler;

» Sigortanın akım değeri ürününüzdeki tip etiketi değerine uygun olmalıdır. 'Ceran' ocaklar için sigorta akım değeri kılavuzda belirtildiği gibi uygun olmalıdır. Kontrol edildi.

» Ocak fişi topraklı prize takılmalıdır, aksi durumda elektrik çarpma riski vardır. Topraklama tesisatı yok ise mutlaka ehliyetli bir elektrikçiye tüketici tarafından yaptırılmış olmalıdır. Kontrol edildi.

» 4 gözü elektrikli 'CERAN' ocaklarda bağlantı için kullanılacak kablo tipi 3 fazlı kullanım için H 05 W-F 5X1.5 mm² veya tek fazlı kullanım için 3x2.5 mm² olmalıdır. Elektrik hattı trifaze veya monofaze olabilir. Monofaze bağlantıda sigorta min 40 A olmalıdır. Elektrik tesisatının bağlantı için hazır hale getirilmesi ehliyetli bir elektrikçi tarafından yapılmalıdır. fişbeke kablosunun boyu izolasyon güvenliği için 2 m'yi geçmemelidir. Tüm bu işlemler tüketiciye aittir. Bilgi verildi, kontrol edildi.

» Ocak yerleştirilirken şebeke kablosu gövdenin altına sıkıştırılmamalıdır. Şebeke kablosu sıcak yüzeylere değmeyecek, ocakların yakınından geçmeyecek şekilde yerleştirildi. Tüketiciye bilgi verildi.

3. Gaz hortumu montajı sırasında dikkat edilmesi gerekenler;

» Ocağınız gömme bir ürün olduğu için gaz hortumunu sıcak yüzeylerden geçirmeziz gerekebilir, kılavuzdaki uyarılara dikkat ediniz.

» Ocağın hangi gaz ile kullanılacağı tüketiciye soruldu. LPG veya DG için tüketici bilgilendirildi.

» Ocak doğalgaz ile kullanılacaksa, doğalgaz bağlantılarının uygunluğu kontrol edildi. Doğalgaza dönüşüm yapılarak tüketiciye bilgi verildi.

» Ocak LPG ile kullanıldığında TSE onaylı 300 mmSS çıkış basıncında detandörle kullanılacağı bilgisi verilerek kontrol edildi.

» Tüpün konulduğu yer kontrol edildi. Aşırı soğuk ve sıcak ortamlara konulmaması hakkında tüketiciye bilgi verildi. Kontrol edildi.

» Ocağın, LPG (tüp) yada doğalgaz musluğuna gaz sızdırmayacak şekilde bağlantıları yapıldı. Ocak ile tüp veya doğalgaz musluğu arasındaki bağlantı mesafesi, spiral boru+plastik hortum boyu, 125 cm.'den uzun olmamalıdır. Plastik hortum TSE belgeli ve gaz dağıtım şirketi onaylı olmalıdır. Bilgi verilerek kontrol edildi.

» Gaz kaçağı kontrolü, hortumun bağlantı ucuna ve spiral boru ile plastik hortum bağlantısına bir miktar sabun köpürtülerek veya dedektör ile yapıldı.

» Yeni tüp değiştirildiğinde ocakların geç yanabileceği bilgisi verildi.

4. İlk kullanım öncesinde dikkat edilmesi gerekenler;

» Elektrikli ocağı olan ürünlerde, ilk çalıştırmada izolasyon malzemeleri ve elektrikli ocak üzerindeki yağ tabakasının yanmasından dolayı bir koku yayılacaktır. Elektrikli ocağı 4. Konumda 30 dakika çalıştırılması gerektiği hakkında tüketiciye bilgi verildi.

» Ocaklarda pişirme yaparken yakınlarda örtü ve perde olması, emniyet açısından tehlikelidir. Alev alabilir. Tüketiciye gösterildi.

» Kullanma kılavuzu, servis bilgileri ve ücretsiz danışma hattı numarası başvuru-bilabilecek kaynaklardır.

5. Gömme Ocağın sırasında dikkat edilmesi gerekenler;

» Ocak kontrol düğmelerinin kullanımı hakkında tüketiciye bilgi verildi.

» Ocakların en fazla verimi elde etmek için tencere tabanı düz olan ve kılavuzda belirtilen, uygun çapta tencere kullanılması, uygun olmayan tencerelerin enerjisinin boşa harcanmasına neden olacağı bilgisi verildi.

» Çakmak düğmesi olan gazlı ocaklarda, ocak kontrol düğmesini hafifçe bastırarak çevirdikten sonra çakmak düğmesine basarak ocağınızı yakabilirsiniz.

» Gaz emniyeti olan ocaklarda, ocağınızı yakmak için düğmeyi aşağı doğru bastırarak çeviriniz ve alevi gördükten sonra da 5-10 sn basılı tutmayı sürdürünüz. Gaz emniyeti sistemindeki termik eleman ocağın alevini hissederek devreye girecek ve gaz yolunu açacaktır. Tüketiciye gösterildi. Gaz kesme emniyeti hakkında bilgi verildi.

» Ocağınızda Duo ocak var ise, duo ocak 2 farklı pozisyonda ısıtma yapabilmektedir. Duo ocağın dış kademesi tek başına kullanılmaz. Tüketiciye bilgi verildi.

6. CERAN Ocak kullanımı sırasında dikkat edilmesi gerekenler;

» Seramik, cam ocak yüzeyinde herhangi bir çatlak görülür görülmez, ürününüzü hemen fişten çekiniz. Yetkili servis çağırılması gerektiği konusunda tüketiciye bilgi verildi.

» Çalışma konumunda ısıtıcı yüzey sıcak olduğundan, sinyal (sıcaklık ikaz) lambaları yandığı sürece küçük çocukların yüzeye yaklaşmaması sağlanmalıdır. (sinyal lambalarının ayrıca elektrik sarfiyatı yoktur). Tüketiciye bilgi verildi.

» Seramik, cam ocaklarda kesinlikle Alüminyum tencere ve plastik malzeme kullanmayınız. Eğer herhangi bir sebeple 'CERAN' yüzey üzerinde plastik veya alüminyum erirse hemen spatula ile temizlenmesi konusunda bilgi verildi.

» Seramik, cam temizliğinde temizleme spatulasını kullanırken, temizleme bıçağı ile cam kenarlarındaki silikon yapıştırıcıların kazınmamasına dikkat ediniz. Tüketiciye bilgi verildi.

7. Gömme Ocak temizliğinde dikkat edilecek noktalar;

» Boyalı ve emayeli parçaların, cam yüzeylerin, düğmelerin temizliğinde, sert sünger, ovma teli, partikül içeren temizleyici malzemeler ile keskin cisimler kullanılmamalıdır, aksi halde ürünün yüzeyi çizilir. Temizlik sonrası mutlaka durulanmalı ve kurulanmalıdır. Yüzeyde kalan deterjan ve su yüzeye zaman içerisinde zarar verebilir.

» Bek şapka ve kafalarının, temizlendikten sonra yerine tırnaklarından tam oturtulması, aksi halde isli yanma problemi ile karşılaşılacağı, hakkında bilgi verildi. Bek kafa ve şapkalarının bulaşık makinasında yıkanmaması, aksi halde kararacağı konusunda tüketiciye bilgi verildi. Kullanma kılavuzunda temizlik bölümü gösterildi.

» Döküm ızgaraların her kullanımından sonra temizlenmesi konusunda tüketiciye bilgi verildi.



PASLANMAZ yüzeylerin temizlenmesi:

» Krem veya sıvı temizleyicilerin kullanılması önerilmektedir. Ancak marketlerden temin edilecek ve üzerlerinde paslanmaz yüzeylerde kullanılabileceği belirtilen temizleme ürünleri de kullanılabilir. Zor çıkan lekeler, içinde partikül içeren sıvı temizleme malzemeleri ile ovularak temizlenebilir, ancak ovma işlemi mutlaka paslanmaz yüzeydeki çizgilere dik olarak ovma, sürtme işlemi yapılırsa çizilme oluşacaktır. Paslanmaz yüzeylerin temizliğinde, sirkeli veya yemek sodalı su kullanabilirsiniz. Yüzeyi sirkeli veya yemek sodalı su ile yumuşak bir bezle sildikten sonra, durulayıp, kurulayınız. Tüketicilere bilgi verildi.



» Kesinlikle çamaşır suyu kullanılmamalıdır. Ketçap, sirke, limon suyu vb. malzemeler de çamaşır suyu etkisi yaptıkları için bu tür malzemeler paslanmaz yüzeye döküldüğünde hemen temizlenmelidir. Tüketicilere bilgi verildi.



» Paslanmaz yüzeyler temizlendikten sonra mutlaka durulanmalı ve kurulanmalıdır. Tüketicilere bilgi verildi.



CERAN yüzeylerin temizlenmesi:

» Seramik, cam yüzeylerin temizliği için kullanılacak temizlik malzemeleri camı çizebilecek partikül ve parçalar içermemelidir. Krem veya sıvı temizleyici kullanınız. Tüketicilere bilgi verildi.



» Dökülen yiyecek ve artıkların temizlenmesi için temizleme spatulasının kullanılması tüketiciye anlatıldı.



» Şeker içeren (Reçel vb.) yiyeceklerin döküldükten hemen sonra camın soğumasını beklemeden temizleme spatulası ile temizlenmesi gerektiği tüketiciye anlatıldı.



» Seramik, cam yüzey ıslak kaldığında veya su taşıdığı anda, suyun içerdiği tuz/minerallerin yanması nedeniyle yüzeyde zamanla film tabakası oluşur ve lekeler gözlenir. Bu nedenle: **Kullanılan tencerelerin altının kuru olmasına dikkat edilmeli, temizleme işleminden sonra yüzeyi kesinlikle durulanmalı ve kurulanmalıdır, Su taşıdığı anda yüzey soğuduktan sonra mutlaka kurulanmalıdır.** Tüketicilere bilgi verildi.



TÜKETİCİ BİLGİLERİ

Tarih:

Adı Soyadı:

İmza:

Arçelik tarafından verilen bu garanti, Ocak'ın normalin dışında kullanılmasından doğacak arızaların giderilmesini kapsamadığı gibi, aşağıdaki durumlar da garanti dışıdır:

- 1. Kullanma hatalarından meydana gelen hasar ve arızalar,*
- 2. Ürünün müşteriye tesliminden sonraki yükleme, boşaltma ve taşıma sırasında oluşan hasar ve arızalar,*
- 3. Voltaj düşüklüğü veya fazlalığı; hatalı elektrik tesisatı; ürünün etiketinde yazılı voltajdan farklı voltajda kullanma nedenlerinden meydana gelecek hasar ve arızalar,*
- 4. Yangın ve yıldırım düşmesi ile meydana gelecek arızalar ve hasarlar.*
- 5. Ürünün kullanma kılavuzlarında yer alan hususlara aykırı kullanılmasından kaynaklanan arızalar.*

Yukarıda belirtilen arızaların giderilmesi ücret karşılığında yapılır.

Ürünün kullanım yerine montajı ve nakliyesi ürün fiyatına dahil değildir.

Garanti belgesinin tekemmül ettirilerek tüketiciye verilmesi sorumluluğu, tüketicinin malı satın aldığı satıcı, bayi, acenta ya da temsilciliklere aittir. Garanti belgesi üzerinde tahrifat yapıldığı, ürün üzerindeki orijinal seri numarası kaldırıldığı veya tahrif edildiği takdirde bu garanti geçersizdir.

Ürününüzün, standartlara uygunluk değerlendirmesi Arçelik A.Ş.- PCİ tesislerinde yapılmıştır.

*Ürününüz, Arçelik A.Ş.- Pişirici Cihazlar İşletmesi, Yukarı Soku Köyü Deliklitaş Mevkii, Bolu - Türkiye adresinde üretilmiştir.
Üretici firma: Arçelik A.Ş.*

Çağrı Merkezi Telefon Hattımız: Hergün 08.00 - 24.00 arasında hizmetinizdedir.

ARÇELİK Ocak'ın, kullanma kılavuzunda gösterildiği şekilde kullanılması ve Arçelik'in yetkili kaldığı Servis elemanları dışındaki şahıslar tarafından bakım, onarım veya başka bir nedenle müdahale edilmemiş olması şartıyla, bütün parçaları dahil olmak üzere tamamı malzeme, işçilik ve üretim hatalarına karşı ürünün teslim tarihinden itibaren

2 (İKİ) YIL SÜRE İLE GARANTİ EDİLMİŞTİR.

Garanti kapsamı içinde gerek malzeme ve işçilik, gerekse montaj hatalarından dolayı arızalanması halinde yapılan işlemler için işçilik masrafı, değiştirilen parça bedeli ya da başka bir ad altında hiçbir ücret talep edilmeyecektir. Garanti süresi içinde yapılacak onarımlarda geçen süre, garanti süresine ilave edilir. Tamir süresi 20 iş günüdür. Bu süre mamulün yetkili servis atölyelerimize, yetkili servis atölyelerimizin bulunmaması durumunda Yetkili Satıcılarımıza veya Firmamıza bildirildiği tarihten itibaren başlar. Ürünün arızasının 10 iş günü içerisinde giderilememesi halinde Arçelik A.Ş. ürünün tamiri tamamlanuncaya kadar, benzer özelliklere sahip başka bir ürünü, müşterinin kullanımına tahsis edecektir.

Arızanın giderilmesi konusunda uygulanacak teknik yöntemlerin tespiti ile değiştirilecek parçaların saptanması tamamen firmamıza aittir. Arızanın giderilmesi ürünün bulunduğu yerde veya Yetkili Servis atölyelerinde yapılabilir. Müşterimizin buna onayı şarttır.

Ancak;

Tüketicinin onarım hakkını kullanmasına rağmen malın;

-Tüketicieye teslim edildiği tarihten itibaren, belirlenen garanti süresi içinde kalmak kaydıyla, bir yıl içerisinde en az dört defa veya imalatçı-üretici ve/veya ithalatçı tarafından belirlenen garanti süresi içerisinde altı defa arızalanmasının yanı sıra, bu arızaların maldan yararlanamamayı sürekli kılması,

-Tamiri için gereken azami sürenin aşılması,

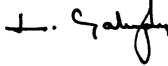
-Fırmanın servis istasyonunun mevcut olmaması halinde sırayla satıcısı, bayii, acentesi temsilciliği ithalatçısı veya imalatçı-üreticisinden birisinin düzenleyeceği raporla arızanın tamirini mümkün bulunmadığının belirlenmesi, durumlarında tüketici malın ücretsiz değiştirilmesini, bedel iadesi veya ayıp oranda bedel indirimi talep edebilir.

Garanti belgesi ile ilgili olarak çıkabilecek sorunlar için Sanayi ve Ticaret Bakanlığı, Tüketicinin ve Rekabetin Korunması Genel Müdürlüğü'ne başvurulabilir.

Bu Garanti Belgesi'nin kullanılmasına 4077 sayılı Tüketicinin Korunması Hakkında Kanun ile bu Kanun'a dayanılarak yürürlüğe konulan Garanti Belgesi Uygulama Esaslarına Dair Yönetmelik uyarınca T.C. Sanayi ve Ticaret Bakanlığı, Tüketicinin ve Rekabetin Korunması Genel Müdürlüğü tarafından izin verilmiştir.

ARÇELİK A.Ş.

GENEL MÜDÜR



GENEL MÜDÜR YRD.



Seri No: _____

Tip: _____

Teslim Tarihi, Yeri: _____

Fatura Tarihi, No: _____

Satıcı Firma Ünvanı: _____

Adres: _____

Tel-Faks: _____

Satıcı Firma (Kaşe ve İmza): _____

Bu belge, Sanayi ve Ticaret Bakanlığı'nın 97963 no'lu ve 28.02.2011 izin tarihli belgesine göre düzenlenmiştir. Bu bölümü, ürünü aldığınız Yetkili Satıcı imzalayacak ve kaşeleyecektir.