



***Elektrikli Ocak  
Kullanma Kılavuzu***

*0 11  
0 21  
0 31*

# Lütfen önce bu kılavuzu okuyun!

Değerli Müşterimiz,

Modern tesislerde üretilen ve titiz kalite kontrolünden geçirilmiş olan ürününüzün size en iyi verimi sunmasını istiyoruz.

Bunun için, bu kılavuzun tamamını ürününüzü kullanmadan önce dikkatle okumanızı ve bir başvuru kaynağı olarak saklamanızı rica ederiz.

## Bu kullanma kılavuzu...

Ürününüzü hızlı ve güvenli bir şekilde kullanmanıza yardımcı olacaktır.

- Ürünü kullanmadan ve çalıştırmadan önce kullanma kılavuzunu okuyun.
- Özellikle güvenlikle ilgili bilgilere uyun.
- Daha sonra da ihtiyacınız olabileceği için kullanma kılavuzunu kolay ulaşabileceğiniz bir yerde saklayın.
- Ayrıca ürünle birlikte ilave olarak verilen diğer belgeleri de okuyun. Bu kullanma kılavuzunun başka modeller için de geçerli olabileceğini unutmayın. Modeller arasındaki farklar kılavuzda açık bir şekilde vurgulanmıştır.



# İçindekiler

---

<b>1</b>	Güvenlik Uyarıları .....	<b>2</b>
<b>2</b>	Cihazınızın Teknik Özellikleri .....	<b>3</b>
<b>3</b>	Cihazınızın Kullanılması .....	<b>4</b>
<b>4</b>	Bakım ve Temizlik .....	<b>5</b>
<b>5</b>	Tüketici Hizmetleri .....	<b>6</b>

Rev. 09.07.08

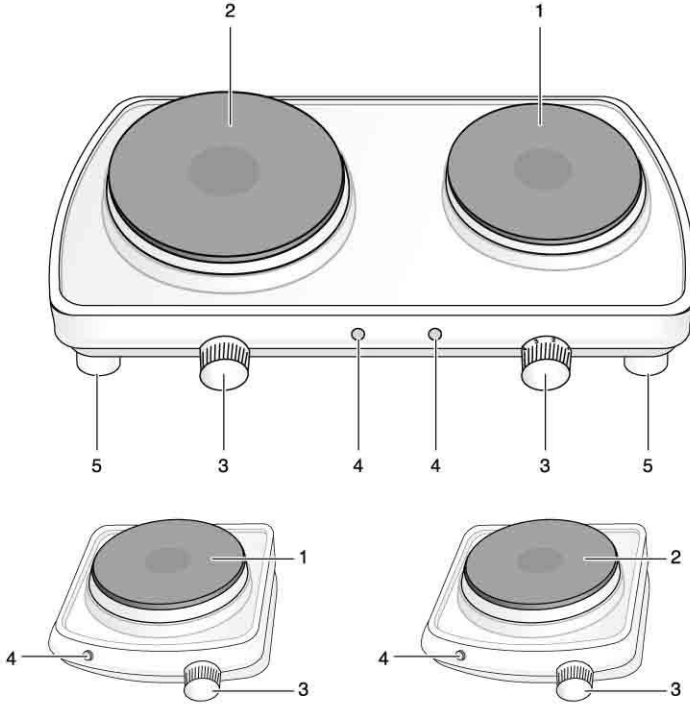
- Bu ürünü monte etmeden veya kullanmadan önce lütfen kılavuzu okuyunuz.
- Bu ürün evlerde kullanılmak üzere tasarlanmıştır.
- Ürününüzün kullanma voltajı 220 voltur.
- Elektrik kablosundaki topraklı fiş mutlaka topraklı priz ile kullanılmalıdır. Evinizdeki sigortanın akım değeri uygun değilse, ehliyetli bir elektrikçiye O 11 ve O 21 model ocaklar için 10 Amperlik, O 31 model ocak için 16 Amperlik sigorta bağlatınız.
- Ürününüzün elektrik kablosunu ocakların yakınından geçirmeyiniz. Kablo izolasyonu bundan zarar görebilir. Elektrik kablosu hasarlandığında en yakın servisimize başvurarak yenisini taktırınız.
- Ocağınızı, üzerine tencere vs.

koymadan çalıştırmayınız.

- Ocağınızı kullanmadığınızda, temizlik sırasında ya da bir arıza durumunda fişi prizden çıkartınız.
- Yağlı malzemelerin ısıtılması sırasında alev alma tehlikesine karşı dikkatli olunmalıdır. Alev alan yağa asla su dökmeyiniz. Alevin sönmesi için üzerini kalın bir örtü ile örtünüz.
- Ürününüzü kullanmadan önce ambalaj malzemelerini çıkarınız. Ambalaj malzemelerini çocuklar için tehlike oluşturabilir. Ocak çalışırken yüzeyi sıcak olacaktır. Çocukları ocaktan uzak tutunuz.
- Ürününüzü kullanıma hazır duruma getirebilmeniz ve ilerde muhtemel gaz tipi değişiklikleriniz için **Yetkili Servisi** çağırınız.

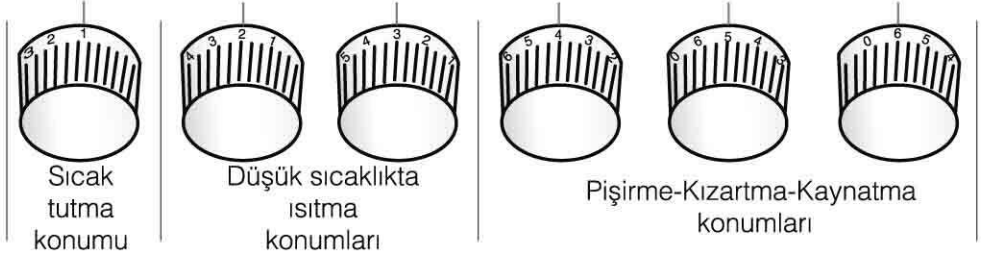
## 2 Cihazınızın Teknik Özellikleri

1. 1000 W elektrik ocağı
2. 1500 W elektrik ocağı
3. Ocak düğmesi
4. Termostar lambası
5. Ocak ayağı



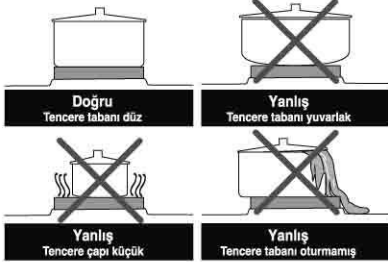
	O 11	O 21	O 31
Genişlik	248 mm	278 mm	460 mm
Derinlik	230 mm	260 mm	270 mm
Yükseklik	88 mm	88 mm	88 mm
Net ağırlık	2.3 kg	2.7 kg	4.7 kg
Güç	1000 W	1500 W	1000 + 1500 W
Besleme gerilimi	220-240 V - 50 Hz	220-240 V - 50 Hz	220-240 V - 50 Hz

### 3 Cihazınızın Kullanılması



#### Elektrikli ocaklar için faydalı bilgiler

• Elektrikli ocağın üst kısmı ısıya dayanıklı bir koruyucu madde ile kaplıdır. İlk kullandığınızda; koruyucu tabakayı yakıp sertleştirmek için düğmeyi "3" konumuna getirerek 5 dakika kadar ısıtınız.



- Ocak üzerinde düzgün tabanlı tencereler kullanınız. Bu şekilde ısı enerjisi maksimum kullanılmış olur.
- Ocak üzerinde dışa dönük (dış bükey) tabanlı tencereler kullanılmaması tavsiye edilir.

Ocak çapı	Ø 145	Ø 180
Tencere çapı	 16 cm 20 cm	 20 cm 22 cm

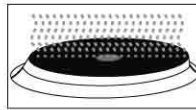
- Uygun çapta tencereler kullanınız. Mümkün olduğu kadar, ocak çapından küçük tencereler kullanmayınız. Küçük çaplı tencereler kullanılması, ısı enerjisinin harcamasına neden olacaktır.



- Ocak üstünde kuru tabanlı tencereler kullanınız. Tencere kapağını, özellikle ıslak kapakları ocağın üstüne koymayınız.



- Ocağı kullandıktan sonra soğumasını bekleyerek ıslak bezle siliniz. Fazla kirlenmiş ise deterjanlı su ile iyice temizleyiniz.



- Ocağı temizledikten sonra, üstünün kuruması için birkaç dakika ısıtınız. Uzun

bir zaman kullanmayacaksınız; üst kısmını makine yağı ile yağlayarak ince bir yağ tabakası oluşmasını sağlayınız.

\* Elektrikli ocakların çevresindeki paslanmaz sac ısı ile renk değiştirebilir. Bunun kullanım yönünden bir sakıncası yoktur.

1. Temizlięe başlamadan önce fiři prizden çıkarınız.

2. Temizlięe elektrikli ocađınız sođuduktan sonra başlayınız. Elektrikli ocaklar hemen sođumadıđı için temizlik sırasında yanıklara neden olabilirler.

3. Elektrikli cađınızı temizlemek amacıyla suya daldırmayınız, akan musluk altına tutmayınız, bulařık makinesine koymayınız.

4. Elektrikli ocađınızın emaye kısımlarını her kullanımdan sonra krem veya sıvı bir temizleyici ile temizleyiniz. Ařındırıcı partiküller ieren toz temizleyiciler ve telli bulařık süngerı gibi malzemeler kullanmayınız.

5. Ocađı kullandıktan sonra sođumasını bekleyerek ıslak bezle siliniz. Fazla kirlenmiř ise deterjanlı su ile iyice temizleyiniz.

### Değerli Müşterimiz,

Sizlere iyi ürün vermek kadar, iyi hizmet vermenin de önemine inanıyoruz. Bu nedenle siz bilinçli tüketicilere çok geniş kapsamlı yeni hizmetler sunmaya devam ediyoruz.

Yetkili Servislerimizin haftanın 7 günü 09:00 - 22:00 saatleri arasında hizmet vermeye başlamasının ardından, Arçelik Çağrı Merkezi de haftanın 7 günü 08:00 - 24:00 saatleri arasında yeni telefon numarası olan **444 0 888** ile canlı olarak hizmet vermeye başladı.

Doğrudan bu numarayı çevirerek Arçelik Çağrı Merkezine başvurabilir ve arzu ettiğiniz hizmeti talep edebilirsiniz.

#### Yeni Numaralar:

**444 0 888**

(Sabit telefonlardan veya cep telefonlarından alan kodu çevirmeden \*)

#### Diğer Numara:

**(0216) 585 8 888**

\* Sabit telefonlardan yapılan aramalarda şehir içi arama tarifi üzerinden, cep telefonu ile yapılan aramalarda ise GSM-GSM tarifi üzerinden ücretlendirme yapılmaktadır.

Çağrı Merkezimize ayrıca [www.arcelik.com.tr](http://www.arcelik.com.tr) adresindeki Tüketici Hizmetleri bölümünde bulunan formu doldurarak ya da 0216 585 8 888 nolu telefonu arayarak ya da 0216 423 23 53 nolu telefona faks çekerek de ulaşabilirsiniz.

Yazılı başvurular için adresimiz: Arçelik Çağrı Merkezi, Ankara Asfaltı Yanı, 34950 Tuzla/İSTANBUL

#### Aşağıdaki önerilere uymanızı rica ederiz.

1. Ürününüzü aldığınızda Garanti Belgesini Yetkili Satıcınıza onaylattırınız.
2. Ürününüzü kullanma kılavuzu esaslarına göre kullanınız.
3. Ürününüzle ilgili hizmet talebiniz olduğunda yukarıdaki telefon numaralarından Çağrı Merkezimize başvurunuz.
4. Hizmet için gelen teknisyene "teknisyen kimlik kartı"nı sorunuz.
5. İşiniz bittiğinde servis teknisyeninden "HİZMET FİŞİ" istemeyi unutmayınız. Alacağınız Hizmet Fişi, ilerde ürününüzde meydana gelebilecek herhangi bir sorunda size yarar sağlayacaktır.
6. Kullanım ömrü: 10 yıldır. (Ürünün fonksiyonunu yerine getirebilmesi için gerekli yedek parça süresi.)



T.C.  
TÜRK PATENT ENSTİTÜSÜ

# MARKA TESCİL BELGESİ

Marka No : 2002 23497

Çeşidi : Hizmet-Ticaret

*arçelik*

Marka Sahibi : ARÇELİK ANONİM ŞİRKETİ  
Tabiyeti : TÜRKİYE CUMHURİYETİ  
Adresi : Aydınlı Köyü, Çayırova İSTANBUL  
Emtiası : 07, 08, 09, 11, 20, 24, 35, 37  
İlişiktir.

Markaların Korunması Hakkında 556 Sayılı Kanun Hükmünde  
Kararnameye göre 16/09/2002 tarihinden itibaren ON YIL müddetle  
tescil edilmiştir.

Doç. Dr. Yusuf BAĞCI  
ENSTİTÜ BAŞKANI a.  
Kutay KUMBASAR  
Markalar Dairesi Başkanı V.

TÜRK PATENT [●] ENSTİTÜSÜ



07. 34. Doğrama, öğütme, ezme, çırpma ve ufalama için mutfakta kullanılan elektrikli aletler: Mikserler, blenderler, mutfak robotları, elektrikli bıçaklar, kıyma makinaları, çöp öğütme makinaları.

07. 35. Bulaşık yıkama makinaları, çamaşır yıkama ve sıkma makinaları, elektrikli veya motorlu zemin cilalama makinaları...

07. 36. Elektrikli süpürgeler ve elektrikli halı yıkama makinaları ile bunların torbaları, boruları ve parçaları...

## 8. SINIF

08. 01. Değerli madenlerden olanlar da dahil çatal, kaşık, bıçak vb. eşyalar: Bıçaklar, çatalar, kaşıklar, keçgeler ve benzeri servis takımları, elektrikli olmayan peynir ve yumurta dilimleyicileri, pizza kesiciler, sebze ve meyve soyma aletleri...

08. 03. Kişisel kullanım için el aletleri: Elektrikli veya elektriksiz traş makinaları, traş bıçakları, usturalar, elektrikli, epilasyon aletleri, makaslar, tırnak makasları, törpüler, kirpik kıvrıncıları, manikür ve pedikür aletleri ve bunlara uygun kılıflar ile koruyucu kapları...

## 9. SINIF

09. 04. Haberleşme cihazları hariç ses ve görüntünün kaydı, nakli veya yeniden meydana getirilmesi (reproduksiyonu) için cihazlar: Radyolar, televizyonlar, videolar, kameralar, audio cihazları ve parçaları, televizyon alıcıları için ilave cihaz olarak eğlence cihazları, sinematografik cihazlar, uzaktan kumanda aletleri, kulaklıklar, hoparlörler, megafonlar, diyafonlar, interkomlar, resim ve dia projeksiyon cihazları...

09. 05. Veri işlem cihazları: Bilgisayarlar, bilgisayar yazılım ve donanımları; yazıcılar, laser yazıcılar, tarayıcılar (scannerler), yazarkasalar (kaydedici kasalar), hesap makinaları, barkod okuyucular ve bunların parçaları ile aksesuarları...

09. 09. Antenler, uydu antenler, yükselticiler ve bunların parçaları...

09. 13. Haberleşme cihazları: Telefonlar, faksler, telefaksler, teleksler, telgraf makinaları, telsizler, telefon santralleri...

09. 25. Ütüler; elektrikli ve buharlı ütüler, pres ütüleri...

09. 40. Bilgisayarlar ve televizyonlar için ekran filtreleri.

## 11. SINIF

11. 02. Isıtma ve buhar üretme tesisatı için cihazlar: Isıtma tesisatı parçası olan sobalar, kalorifer ve doğalgaz tesisatı için kazanlar (boylerler), buhar kazanları, eşanjörler, brülörler, kat kaloriferi cihazları, kat kaloriferi olarak da kullanılabilen şofbenler, şofbenler, radyatörler, ısı pompaları, elektrikli su kazanları, güneş enerjisi kollektörleri ve cihazları...

11. 03. Katı, sıvı, gaz yakıtlı ve elektrikli sobalar, kuzineler...

11. 04. Klimatizasyon ve havalandırma cihazları: Klimalar, fanlar (hava üfleiyici) vantilatörler, taşıtlar için olanlar da dahil airconditionlar; mekanlar için havayı dezenfekte edici ve temizleyici aletler, cihazlar ve bunların parçası ile aksesuarları...

11. 05. Soğutucular: Buzdolapları, derin dondurucular, buz kutuları, buz makinaları ve cihazları...

11. 06. Pişirmede ve kaynatmada kullanılan elektrikle ve gazla çalışan aletler, makinalar ve cihazlar: Tost makinaları, ekmek kızartma makinaları, fritözler, ızgaralar, grilller, fırınlar, ocaklar, mısır patlatıcılar, otoklavlar, kahve ve çay pişirme makinaları, su kaynatıcılar (kettle) ve bunlara ait parçalar...

11. 10. Elektrikli saç kurutma makinaları, fön makinaları, el kurutma makinaları, cilt nemlendirici cihazlar, solaryum cihazları...

11. 21. Çamaşır kurutma makinaları.



**Garanti ile ilgili olarak  
Müşterinin Dikkat Etmesi  
Gereken Hususlar**

Arçelik tarafından verilen bu garanti, Ocak'ın normalin dışında kullanılmasından doğacak arızaların giderilmesini kapsamadığı gibi, aşağıdaki durumlar da garanti dışıdır:

1. Kullanma hatalarından meydana gelen hasar ve arızalar,
2. Ürünün müşteriye tesliminden sonraki yükleme, boşaltma ve taşıma sırasında oluşan hasar ve arızalar,
3. Voltaj düşüklüğü veya fazlalığı; hatalı elektrik tesisatı; ürünün etiketinde yazılı voltajdan farklı voltajda kullanma nedenlerinden meydana gelecek hasar ve arızalar,
4. Yangın ve yıldırım düşmesi ile meydana gelecek arızalar ve hasarlar.
5. Ürünün kullanma kılavuzlarında yer alan hususlara aykırı kullanılmasından kaynaklanan arızalar.

Ürüne yetkisiz kişiler tarafından yapılan müdahalelerde ürüne verilmiş garanti sona erecektir.

Yukarıda belirtilen arızaların giderilmesi ücret karşılığında yapılır.

Ürünün kullanım yerine montajı ve nakliyesi ürün fiyatına dahil değildir.

Garanti belgesinin tekemmül ettirilerek tüketiciye verilmesi sorumluluğu, tüketicinin malı satın aldığı satıcı, bayi, acenta ya da temsilciliklere aittir. Garanti belgesi üzerinde tahrifat yapıldığı, ürün üzerindeki orijinal seri numarası kaldırıldığı veya tahrif edildiği takdirde bu garanti geçersizdir.

Ocağınızın CE uygunluğu Thermopower Industries Ltd. (Room 8, 5/F., Winful Centre, 30 Shing Yip Street, Kwun Tong, Kowloon, Hong Kong Tel: +86 852 2342 5711 Fax: +86 852 2342 4040) tarafından onaylanmıştır.

İmalatçı: ARÇELİK A.Ş. Genel Müdürlük Karaağaç Cad. No: 2-6 Söğütözü  
34445 İstanbul / Türkiye

**Çağrı Merkezi**  
**444 0 888**

**Diğer Numara**  
**0216 585 8 888**

Tüketici Hizmetleri  
ARÇELİK A.Ş. Tuzla 34950 İstanbul  
Telefon (0216) 585 85 85 Faks (0-216) 423 23 53

ARÇELİK Ocak'ın, kullanma kılavuzunda gösterildiği şekilde kullanılması ve Arçelik'in yetkili kıldığı Servis elemanları dışındaki şahıslar tarafından bakım, onarım veya başka bir nedenle müdahale edilmemiş olması şartıyla, bütün parçaları dahil olmak üzere tamamı malzeme, işçilik ve üretim hatalarına karşı **2 (İKİ) YIL SÜRE İLE GARANTİ EDİLMİŞTİR.**

Garanti kapsamı içinde gerek malzeme ve işçilik gerekse montaj hatalarından dolayı arızalanması halinde yapılan işlemler için işçilik masrafı, değiştirilen parça bedeli ya da başka bir ad altında hiçbir ücret talep edilmeyecektir. Garanti süresi içinde yapılacak onarımlarda geçen süre, garanti süresine ilave edilir. Tamir süresi en fazla 30 iş günüdür. Bu süre mamulün yetkili servis atölyelerimize, yetkili servis atölyelerimiz bulunmaması durumunda Yetkili Satıcılarımıza veya Firmamıza bildirildiği tarihten itibaren başlar. Ürünün arızasının 15 iş günü içerisinde giderilememesi halinde Arçelik A.Ş. ürünün tamiri tamamlanuncaya kadar, benzer özelliklere sahip başka bir ürünü, müşterinin kullanımına tahsis edecektir.

Arızanın giderilmesi konusunda uygulanacak teknik yöntemlerin tespiti ile değiştirilecek parçaların saptanması tamamen firmamıza aittir. Arızanın giderilmesi ürünün bulunduğu yerde veya Yetkili Servis atölyelerinde yapılabilir. Müşterimizin buna onayı şarttır.

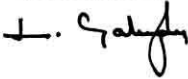
Ancak;

-Ürünün teslim tarihinden itibaren garanti süresi içinde kalmak kaydıyla bir yıl içerisinde, aynı arızayı ikiden fazla tekrarlaması veya farklı arızaların dörtten fazla ortaya çıkması veya belirlenen garanti süresi içerisinde farklı arızaların toplamının altından fazla olmasıyla üründen yararlanamamanın süreklilik kazanması,

-Tamiri için gereken azami sürenin aşılması

-Yetkili Servis atölyelerince; mevcut olmaması halinde sırasıyla Yetkili satıcımız, bayi, acente, temsilciliğimizden birisinin bölgeye en yakın servis yetkilisiyle birlikte veya firmamız yetkilisince düzenlenecek raporla arızanın tamirinin mümkün bulunmadığının belirlenmesi durumunda, ücretsiz olarak değiştirme işlemi yapılacaktır.

Garanti belgesi ile ilgili olarak çıkabilecek sorunlar için Sanayi ve Ticaret Bakanlığı, Tüketicinin ve Rekabetin Korunması Genel Müdürlüğü'ne başvurulabilir. Bu Garanti Belgesi'nin kullanılmasına 4077 sayılı Tüketicinin Korunması Hakkında Kanun ile bu Kanun'a dayanılarak yürürlüğe konulan Garanti Belgesi Uygulama Esaslarına Dair Tebliğ uyarınca, T.C. Sanayi ve Ticaret Bakanlığı, Tüketicinin ve Rekabetin Korunması Genel Müdürlüğü tarafından izin verilmiştir.

**ARÇELİK A.Ş.**
**GENEL MÜDÜR**

**GENEL MÜDÜR YARDIMCISI**


Seri No: \_\_\_\_\_

Tip: 011/021/031 \_\_\_\_\_

Teslim Tarihi, Yeri: \_\_\_\_\_

Fatura Tarihi, No: \_\_\_\_\_

Satıcı Firma Ünvanı: \_\_\_\_\_

Adres: \_\_\_\_\_

Tel-Faks: \_\_\_\_\_

Satıcı Firma (Kaşe ve İmza): \_\_\_\_\_