



Inox
ekmek kızartma makinesi
Kullanma kılavuzu

K 2461

Lütfen önce bu kılavuzu okuyun!

Değerli Müşterimiz,

Modern tesislerde üretilmiş ve titiz kalite kontrol işlemlerinden geçirilmiş olan ürününüzün size en iyi verimi sunmasını istiyoruz.

Bunun için, bu kılavuzun tamamını, ürünü kullanmadan önce dikkatle okuyun ve bir başvuru kaynağı olarak saklayın.

Kullanma kılavuzu ürünü hızlı ve güvenli bir şekilde kullanmanıza yardımcı olur.

- Ürünü kurmadan ve çalıştırmadan önce kullanma kılavuzunu okuyun.
- Özellikle güvenlikle ilgili bilgilere uyun.
- Daha sonra da ihtiyacınız olabileceği için kullanma kılavuzunu kolay ulaşabileceğiniz bir yerde saklayın.
- Ayrıca ürün ile birlikte ilave olarak verilen diğer belgeleri de okuyun.

Bu kullanma kılavuzunun başka modeller için de geçerli olabileceğini unutmayın. Modeller arasındaki farklar kılavuzda açık bir şekilde vurgulanmıştır.



İÇİNDEKİLER

1	Güvenlik Uyarıları	2-3
2	Cihazınızın Teknik Özellikleri	4
3	Cihazınızın Kullanılması	5-6
4	Bakım ve Temizlik	6
5	Tüketici Hizmetleri	7

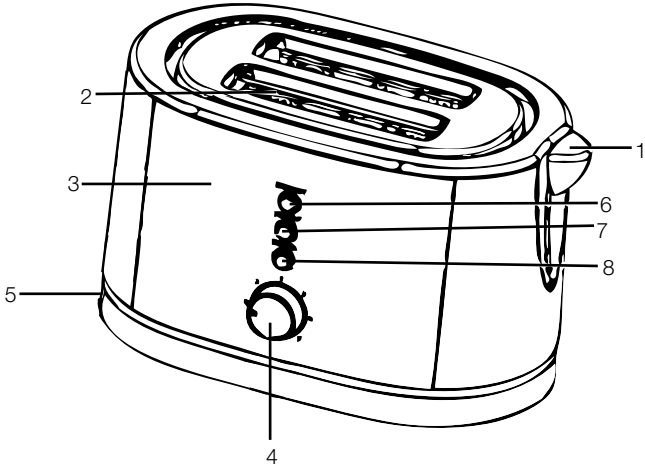
1 Güvenlik Uyarıları

1. Bu talimatları dikkatlice okuyun ve kılavuzu gelecekte başvurmak üzere saklayın.
2. Cihazınızı prize takmadan önce şebeke geriliminin cihazdaki tip etiketinde belirtilmiş olan gerilim değerine uygunluğunu kontrol ediniz.
3. Sıcak yüzeylere dokunmayın.
4. Elektrik çarpması riskinden korunmak için, cihazın kablosunu, fişini ve ekmek kızartma makinesinin herhangi bir parçasını su veya başka bir sıvıya daldırmayın.
5. Bu cihaz, güvenliklerinden sorumlu olan kişi tarafından kendilerine cihazın kullanımıyla ilgili denetim yapılmadıkça veya talimat verilmedikçe, kısıtlı fiziksel, duyuşal veya zihinsel kapasiteye sahip (çocuklar dahil) ya da bilgi ve deneyimi olmayan kişilerce kullanılmak amacıyla tasarlanmamıştır.
6. Cihazla oynamadıklarından emin olmak için çocuklara gerekli dikkat gösterilmelidir.
7. Kullanmadığınız zamanlarda veya temizlemeden önce cihazı prizden çekin.
8. Temizlemeden veya saklamadan önce cihazın tamamen soğumasını bekleyin.
9. Elektrik kablosunu ve cihazı düzenli olarak kontrol edin. Herhangi bir hasar olduğunda, cihazı kullanmayın ve yetkili servise başvurun.
10. Kablonun, masa veya tezgahın kenarından sarkmasına veya sıcak yüzeylere temas etmesine izin vermeyin.
11. Kabloyu gazlı veya elektrikli sıcak ocak ya da sıcak fırın üzerine veya yanına koymayın.
12. Cihazınız ev kullanımı için tasarlanmıştır.
13. Ekmeğin kalınlığının kızartma aralığına uygun olmasına dikkat edin.
14. Yangın veya elektrik çarpmasına neden olabileceği için ekmek kızartma makinesine, aşırı büyük yiyecek, metal folyolu paket veya çatal-bıçak sokmayın.
15. Ekmek dilimi üzerine asla bir gıda (reçel, bal) sürmeyin. Bu elektrik çarpmasına veya yangına yol açabilir.
16. Bu cihaz sadece ekmek vb. gibi ürünlerin kızartılması içindir. Cihaza diğer gıdaların konulması elektrik çarpmasına veya yangına yol açabilir.
17. Ekmek yanabilir, bu yüzden ekmek kızartma makineleri perde veya diğer yanıcı malzemeler yakınında veya altında kullanılmamalı ve bunlara dikkat edilmelidir.
18. Cihaz sıcakken veya fişi prize takılıyken, cihazın üzerine örtü örtmeyin.
19. Cihazınızı düz ve sabit bir çalışmaya yüzeyi üzerinde kullanın.

20. Ekmek kızartma makinesi
alıřırken yiyeceęi metal cisimlerle
(atal,bıak vb.) ıkartmaya alıř-
mayın.

21.Cihazı aık alanlarda ve dıř me-
kanlarda kullanmayın.

2 Cihazınızın Teknik Özellikleri



- 1- Çalıştırma ve ek yükseltme (High-lift) kolu
- 2- Kızartma aralığı
- 3- Gövde
- 4- Kızartma ayar düğmesi
- 5- Kırıntı tepsisi
- 6- Buz çözme düğmesi
- 7- Tekrar ısıtma düğmesi
- 8- Durdurma düğmesi

Gerilim: 220-240 V~ 50 Hz

Güç: 800 W

İzolasyon Sınıfı: I

Ürününüz üzerinde bulunan işaretlemelerde veya ürünle birlikte verilen diğer basılı dökümanlarda beyan edilen değerler, ilgili standartlara göre laboratuvar ortamında elde edilen değerlerdir. Bu değerler, ürünün kullanım ve ortam şartlarına göre değişebilir.

3 Cihazınızın Kullanılması

İlk Kullanım

Ekmek kızartma makinesindeki ısıtıcı elemanında üretimden kaynaklanan bir miktar yağ bulunduğu için, ürünün ilk kullanımda koku ve hafif duman çıkabilir . Bu durum normaldir .Birkaç kullanımdan sonra bu durum ortadan kalkar. Bu sebeple ilk birkaç kullanımınızı ekmeksiz yapınız.


Kullanım

1-Fişi prize takın.

2- Ekmek kızartma aralığına uygun kalınlıkta birer dilim ekmek yerleştirilebilir.


Not: Kullanmadan önce, kırıntı tepsisinin tam olarak yerleştiğinden emin olun.


3. İsteddiğiniz kızartma ayarını seçiniz “1” en düşük, ”7” en yüksek ayardır. Cihazı ilk kez kullanırken “3” numaralı kademeyi seçmenizi öneririz.Ekmek türlerine ve kişisel tercihlere bağlı olarak farklı ayarlar belirlenebilir.

4.Çalıştırma ve ek yükseltme (High-lift) kolunu, kilitlenene dek aşağıya bastırınız. Cihazınızın çalıştığını gösterir durdurma düğmesinin “” ışığı yanacaktır.


Not :

-Eğer cihazın fişi prize takılmamışsa veya elektrik kesikse, çalıştırma ve ek yükseltme (High-lift) kolu aşağı konumda kilitlenmeyecektir.

-Cihaz çalışırken herhangi bir anda durdurmak isterseniz cihazınız fişten çekmek yerine “” işaretli düğmeye basarak durdurunuz.

5. Ekmek dilimlerini tekrar ısıtmak isterseniz, “” işaretli düğmeye basınız. Bu işlem sonucunda tekrar ısıtma düğmesinin ışığı yanacaktır. Bu modda ekmek kızartma zamanı sabittir, süre dolunca, tekrar ısıtma işlemi sonunda çalışma ve ek yükseltme (High- lift) kolu otomatik olarak atar.


İstenildiği zaman durdurma düğmesine basılarak da tekrar ısıtma işlemi sonlandırılabilir.

6. Donmuş ekmekleri kızartmak için, ekmek dilimlerini kızartma aralığına yerleştiriniz.İstedğiniz kızartma ayarını seçiniz. Çalıştırma ve ek yükseltme (High-lift) kolunu aşağıya indiriniz ve buz çözme “” işaretli düğmeye basınız. Bu işlem sonucunda buz çözme düğmesinin ışığı yanacak ve kızartma süresi bir miktar daha uzayacaktır. Süre dolunca buz çözme işlemi sonunda çalıştırma ve ek yükseltme (High-lift) kolu otomatik olarak atar.

İstenildiği zaman durdurma düğmesine basılarak da buz çözme işlemi sonlandırılabilir.

DİKKAT

1. Ekmek kızartma makinesinden duman çıkması durumunda, kızartma işlemi hemen durdurmak için

- durdurma “” düğmesine basın.
2. Ekmek kızartma makinesine yerleştirmeden önce tüm koruyucu ambalajı sökün.
 3. Ekmek dilimlerine yağ , reçel gibi gıdaları sürerek kızartmayın. Cihazınıza zarar verebilirsiniz .
 4. Ekmek kızartma makinesi içine sıkışmış bir ekmeği,asla cihazı prizden çekmeden çıkartmaya

- çalışmayın,aksi durumda elektrik çarpabilir.
5. Ekmeği çıkartırken bıçak ve benzeri metal nesnelere kullanmayın,aksi halde iç mekanizmaya veya ısıtıcıya zarar verirsiniz.
 6. Ekmek kızartma aralığı yalnızca normal veya tost ekmeği için uygundur.

4 Bakım ve Temizlik

Temizlikten önce cihaz fişini prizden çekin.

1. Ekmek kızartma makinesi soğuktan sonra dış kısmını yumuşak nemli bir bezle silin, asla kimyasal temizleyici kullanmayın.
2. Ekmek kızartma makinesi içinde kırıntı kaldığında, cihazı ters çevirerek cihaz içerisindeki kırıntılar düşüne kadar sallayın. Cihaz alt kısmındaki kırıntı tepsisini çıkarın ve boşaltın. Ekmek kızartma makinesi sık kullanılıyorsa, kırıntı tepsisinde biriken ekmeği haftada en az bir kez boşaltılarak, nemli bir bezle silinmelidir. Ekmek kızartma makinesini tekrar kullanmadan önce kırıntı tepsisinin tam olarak kapandığından emin olun.
3. Kullanılmadığı veya saklandığı zamanlarda elektrik kablosu ekmeği kızartma makinesinin tabanına sarılabilir.

5 Tüketici Hizmetleri

Değerli Müşterimiz,

Sizlere iyi ürün vermek kadar, iyi hizmet vermenin de önemine inanıyoruz. Bu nedenle siz bilinçli tüketicilere çok geniş kapsamlı yeni hizmetler sunmaya devam ediyoruz.

Yetkili Servislerimizin haftanın 7 günü 09:00 - 22:00 saatleri arasında hizmet vermeye başlamasının ardından, Arçelik Çağrı Merkezi haftanın 7 günü 24 saat yeni telefon numarası 444 0 888 ile canlı olarak hizmet vermeye başladı. Doğrudan bu numarayı çevirerek Arçelik Çağrı Merkezine başvurabilir ve arzu ettiğiniz hizmeti talep edebilirsiniz.

Arçelik Çağrı Merkezi

444 0 888

(Sabit telefonlardan veya cep telefonlarından alan kodu çevirmeden *)

Diğer Numara:

(0216) 585 8 888

* Sabit telefonlardan yapılan aramalarda şehir içi arama tarifi üzerinden, cep telefonu ile yapılan aramalarda ise GSM-GSM tarifi üzerinden ücretlendirme yapılmaktadır.

Çağrı Merkezimize ayrıca www.arcelik.com adresindeki Tüketici Hizmetleri bölümünde bulunan formu doldurarak ya da 0216 585 8 888 nolu telefonu arayarak ya da 0216 423 23 53 nolu telefona faks çekerek de ulaşabilirsiniz.

Yazılı başvurular için adresimiz: Arçelik Çağrı Merkezi, Ankara Asfaltı Yanı, 34950 Tuzla/İSTANBUL

Aşağıdaki önerilere uymanızı rica ederiz.

1. Ürününüzü aldığınızda Garanti Belgesini Yetkili Satıcınıza onaylattırınız.
2. Ürününüzü kullanma kılavuzu esaslarına göre kullanınız.
3. Ürününüzle ilgili hizmet talebiniz olduğunda yukarıdaki telefon numaralarından Çağrı Merkezimize başvurunuz.
4. Hizmet için gelen teknisyene "teknisyen kimlik kartı"nı sorunuz.
5. İşiniz bittiğinde servis teknisyeninden "HİZMET FİŞİ" istemeyi unutmayınız. Alacağınız Hizmet Fişi, ilerde ürününüzde meydana gelebilecek herhangi bir sorunda size yarar sağlayacaktır.
6. Kullanım ömrü: 7 yıldır. (Ürünün fonksiyonunu yerine getirebilmesi için gerekli yedek parça süresi.)



Garanti ile ilgili olarak müşterinin dikkat etmesi gereken hususlar

Arçelik tarafından verilen bu garanti, İnox Ekmek Kızartma Makinesi'nin normalin dışında kullanılmasından doğacak arızaların giderilmesini kapsamadığı gibi, aşağıdaki durumlar da garanti dışıdır:

1. Kullanma hatalarından meydana gelen hasar ve arızalar,
2. Ürünün müşteriye tesliminden sonraki yükleme, boşaltma ve taşıma sırasında oluşan hasar ve arızalar,
3. Voltaj düşüklüğü veya fazlalığı; hatalı elektrik tesisatı; ürünün etiketinde yazılı voltajdan farklı voltajda kullanma nedenlerinden meydana gelecek hasar ve arızalar,
4. Yangın ve yıldırım düşmesi ile meydana gelecek arızalar ve hasarlar.
5. Ürünün kullanma kılavuzlarında yer alan hususlara aykırı kullanılmasından kaynaklanan arızalar.

Ürüne yetkisiz kişiler tarafından yapılan müdahalelerde ürüne verilmiş garanti sona erecektir.

Yukarıda belirtilen arızaların giderilmesi ücret karşılığında yapılır.

Ürünün kullanım yerine montajı ve nakliyesi ürün fiyatına dahil değildir.

Garanti belgesinin tekemmül ettirilerek tüketiciye verilmesi sorumluluğu, tüketicinin malı satın aldığı satıcı, bayi, acenta ya da temsilciliklere aittir. Garanti belgesi üzerinde tahrifat yapıldığı, ürün üzerindeki orijinal seri numarası kaldırıldığı veya tahrif edildiği takdirde bu garanti geçersizdir.

Ürününüzün CE uygunluğu Bureauveritas Zhenge South Road, Leliu Town, Shunde District, Foshan City Guangdong Province, P.R.China tarafından onaylanmıştır.

İmalatçı/İthalatçı: ARÇELİK A.Ş. Genel Müdürlük Karaağaç Caddesi No:2-6 Sütlüce 34445 İstanbul

Çağrı Merkezi

444 0 888

Diğer Numara

0216 585 8 888

ARÇELİK A.Ş. Tuzla 34950 İstanbul
Telefon (0216) 585 85 85 Faks (0216) 423 23 53

inox ekmek kızartma makinesi



**Garanti
Belgesi**

ARÇELİK İnox Ekmek Kızartma Makinesi' nin, kullanma kılavuzunda gösterildiği şekilde kullanılması ve Arçelik'in yetkili kıldığı Servis elemanları dışındaki şahıslar tarafından bakım, onarım veya başka bir nedenle müdahale edilmiş olması şartıyla, bütün parçaları dahil olmak üzere tamamı malzeme, işçilik ve üretim hatalarına karşı

2 (İKİ) YIL SÜRE İLE GARANTİ EDİLMİŞTİR.

Garanti kapsamı içinde gerek malzeme ve işçilik gerekse montaj hatalarından dolayı arızalanması halinde yapılan işlemler için işçilik masrafı, değiştirilen parça bedeli ya da başka bir ad altında hiçbir ücret talep edilmeyecektir. Garanti süresi içinde yapılacak onarımlarda geçen süre, garanti süresine ilave edilir. Tamir süresi en fazla 30 iş günüdür. Bu süre mamulün yetkili servis atölyelerimize, yetkili servis atölyelerimiz bulunmaması durumunda Yetkili Satıcılarınıza veya Firmamıza bildirildiği tarihten itibaren başlar. Ürünün arızasının 15 iş günü içerisinde giderilememesi halinde Arçelik A.Ş. ürünün tamiri tamamlanuncaya kadar, benzer özelliklere sahip başka bir ürünü, müşterinin kullanımına tahsis edecektir.

Arızanın giderilmesi konusunda uygulanacak teknik yöntemlerin tespiti ile değiştirilecek parçaların saptanması tamamen firmamıza aittir. Arızanın giderilmesi ürünün bulunduğu yerde veya Yetkili Servis atölyelerinde yapılabilir. Müşterimizin buna onayı şarttır.

Ancak;

Tüketicinin onarım hakkını kullanmasına rağmen malın;

-Ürünün teslim tarihinden itibaren garanti süresi içinde kalmak kaydıyla bir yıl içerisinde, aynı arızayı ikiden fazla tekrarlaması veya farklı arızaların dörtten fazla ortaya çıkması veya belirlenen garanti süresi içerisinde farklı arızaların toplamının altından fazla olmasıyla üründen yararlanamamanın süreklilik kazanması,

-Tamiri için gereken azami sürenin aşılması

-Yetkili Servis atölyelerince; mevcut olmaması halinde sırasıyla Yetkili satıcımız, bayi, acente, temsilciliğimizden birisinin bölgeye en yakın servis yetkilisiyle birlikte veya firmamız yetkilisince düzenlenecek raporla arızanın tamirinin mümkün bulunmadığının belirlenmesi durumunda, ücretsiz olarak değiştirme işlemi yapılacaktır.

Garanti belgesi ile ilgili olarak çıkabilecek sorunlar için Sanayi ve Ticaret Bakanlığı, Tüketicinin ve Rekabetin Korunması Genel Müdürlüğü'ne başvurulabilir. Bu Garanti Belgesi'nin kullanılmasına 4077 sayılı Tüketicinin Korunması Hakkında Kanun ile bu Kanun'a dayanılarak yürürlüğe konulan Garanti Belgesi Uygulama Esaslarına Dair Tebliğ uyarınca, T.C. Sanayi ve Ticaret Bakanlığı, Tüketicinin ve Rekabetin Korunması Genel Müdürlüğü tarafından izin verilmiştir.

Arçelik A.Ş.

Genel Müdür

Genel Müdür Yardımcısı

Seri No: _____

Tip: K 2461 _____

Teslim Tarihi, Yeri: _____

Fatura Tarihi, No: _____

Satıcı Firma Ünvanı: _____

Adres: _____

Tel-Faks: _____

Satıcı Firma (Kaşe ve İmza): _____

Bu belge, Sanayi ve Ticaret Bakanlığı'nın 62088 no'lu ve 04.11.2008 izin tarihli belgesine göre düzenlenmiştir.

Bu bölümü, ürünü aldığımız Yetkili Satıcı imzalayacak ve kaşeyecektir.