



*buzdolabı
kullanma kılavuzu*

8821 SBS NF

Lütfen önce bu kılavuzu okuyunuz!

Değerli Müşterimiz,

Modern tesislerde üretilmiş ve titiz kalite kontrol işlemlerinden geçirilmiş olan ürününüzün size en iyi verimi sunmasını istiyoruz.

Bunun için, bu kılavuzun tamamını, ürününüzü kullanmadan önce dikkatle okumanızı ve bir başvuru kaynağı olarak saklamanızı rica ediyoruz.




Bu kullanma kılavuzu

- Ürününüzü hızlı ve güvenli bir şekilde kullanmanıza yardımcı olacaktır.
- Ürününüzü kurmadan ve çalıştırmadan önce kullanma kılavuzunu okuyunuz.
- Özellikle güvenlikle ilgili bilgilere uyunuz.
- Daha sonra da ihtiyacınız olabileceği için kullanma kılavuzunu kolay ulaşabileceğiniz bir yerde saklayınız.
- Ayrıca ürününüzle birlikte ilave olarak verilen diğer belgeleri de okuyunuz.

Bu kullanma kılavuzunun başka modeller için de geçerli olabileceğini unutmayınız.

Semboller ve açıklamaları

Kullanma kılavuzunda şu semboller yer almaktadır:

-  Önemli bilgiler veya kullanımla ilgili faydalı ipuçları.
-  Can ve mal açısından tehlikeli durumlara karşı uyarı.
-  Elektrik gerilimine karşı uyarı.



Bu ürün, çevreye saygılı modern tesislerde) doğaya zarar vermeden üretilmiştir.



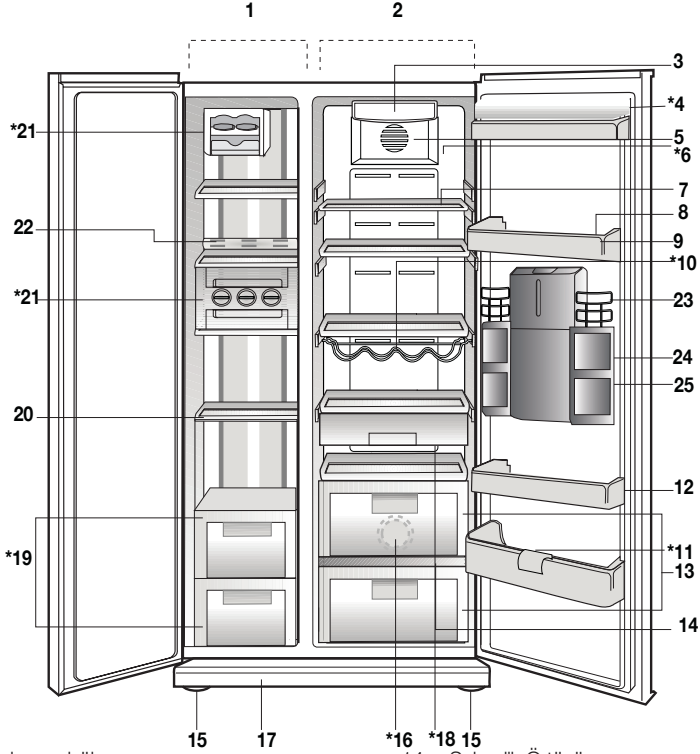
EEE Yönetmeliğine Uygundur.

PCB içermez

İÇİNDEKİLER

1 Buzdolabınız	3	4 Ön hazırlık	13
2 Önemli Güvenlik Uyarıları	4	5 Buzdolabınızın kullanılması	14
Kullanım amacı.....	4	Gösterge Paneli	14
Genel güvenlik	4	Soğutucu Bölme Sıcaklık Ayarının Yapılması	15
Çocuk güvenliği	6	Dondurucu Bölme Sıcaklık Ayarının Yapılması	15
HCA Uyarısı	6	Hızlı Dondurma Fonksiyonu	15
Enerji tasarrufu için	7	Hızlı Soğutma Fonksiyonu	16
yapılması gerekenler.....	7	Yumurtalık.....	16
3 Kurulum	8	Kayar Gövde Rafları	16
Buzdolabınızın yeniden taşınması sırasında dikkat edilmesi gereken noktalar.....	8	Mavi Işık	17
Buzdolabını çalıştırmadan önce	8	(Bazı Modellerde)	17
Elektrik bağlantısı	9	Çok Amaçlı Raf, Kutu İçecek ve Siperlik.....	17
Ambalajın imha edilmesi	9	Sebzelik Nem Kontrol Sürgüleri	17
Eski buzdolabınızı elden çıkarma	9	İyon:	17
Yerleştirme ve Montaj	9	Dondurulmuş Yiyeceklerin Saklanması ile ilgili Tavsiyeler.....	18
Zemin Denge Ayarı.....	10	Buz Çözme.....	18
Üst Kapı Arası Boşluk Ayarı	12	İç Aydınlatma Ampulünün Değiştirilmesi.....	18
		Buzmatik'in kullanılması.....	21
		Sıfır Derece Bölmesi.....	21
		Su pınarı	22
		6 Bakım ve temizlik	24
		Plastik Yüzeylerin Korunması	25
		7 Problemler için çözüm önerileri	26
		7 Tüketici Hizmetleri	29

1 Buzdolabınız



1. Dondurucu bölme
 2. Soğutucu bölme
 3. Soğutucu Bölme iç aydınlatması
 4. Tereyağ peynir rafı
 5. Fan
 6. İyonlaştırıcı
 7. Soğutucu Bölme cam rafları
 8. Yumurtalık
 9. Soğutucu Bölme kapı rafları
 10. Şaraplık
 11. Şişe tutucu
 12. Şişe rafları
 13. Sebzelik bölmeleri
 14. Sebzelik Örtüsü
 15. Ayarlanabilir ön ayaklar
 16. Mavi ışık
 17. Havalandırma kapağı
 18. Sıfır derece bölmesi
 19. Dondurucu bölme çekmeceleri
 20. Dondurucu Bölme cam rafları
 21. Buzmatik
 22. Dondurucu Bölme iç aydınlatması
 23. Siperlik
 24. Çok amaçlı raf
 25. Su pınarı
- *OPSİYONEL**

i Bu kullanım kılavuzunda şekiller şematik olup ürününüzle birebir uyum içinde olmayabilir. Satın almış olduğunuz üründe ilgili parçalar yoksa başka modeller için geçerlidir.

2 Önemli Güvenlik Uyarıları

• Lütfen aşağıdaki bilgileri inceleyiniz. Bunlara uyulmaması halinde kişisel yaralanma ya da maddi hasar tehlikesi oluşabilir. Her türlü garanti ve güvenilirlik taahhüdü geçersiz hale gelir.

Satın almış olduğunuz ürünün kullanım ömrü 10 yıldır. Bu, ürünün tanımlandığı şekilde çalışabilmesi için gerekli yedek parçaları bulundurma süresidir.

Kullanım amacı

- Bu ürün evde kullanılmak üzere tasarlanmıştır.
- Bu ürün dış mekanlarda kullanılmamalıdır. Üzeri bir çatı ile kapatılsa bile dış mekanlarda kullanılması uygun değildir.

Genel güvenlik

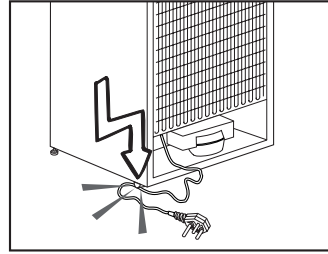
Ürünü çöpe atmak/hurdaya ayırmak istediğinizde gerekli bilgileri ve danışabileceğiniz yerleri öğrenmek için yetkili servisi ile irtibata geçmeniz tavsiye olunur.

- Buzdolabı ile ilgili her türlü soru ve problemlerinizi için yetkili servise danışınız. Yetkili servislerin bilgisi dışında buzdolabına müdahale etmeyiniz ve ettirmeyiniz.
- Külüahlı dondurma ve küp buzları, dondurucu bölmesinden çıkarır çıkarmaz hemen yemeyiniz! (Ağzınızda soğuk yanığına neden olabilir.)
- Şişe ve kutulardaki sıvı içecekleri dondurucu bölmesine koymayınız aksi halde patlayabilir.
- Dondurulmuş yiyeceklere ıslak elle dokunmayınız, yapışabilir.

- Buzdolabınızın temizleme ve eritme işlemi için, kesinlikle buhar veya buharlı temizlik malzemeleri kullanmayınız. Böyle bir durumda buhar, buzdolabınızda akım ihtiva eden bölgelere temas ederek kısa devre veya elektrik çarpmasına sebep olabilir.
- Buzdolabınızdaki, kapı ve çekmece gibi kısımlarına hiçbir şekilde destek veya basamak aracı olarak kullanmayınız. Ürünün devrilmesine veya aksamlarının zarar görmesine neden olabilirsiniz.
- Buzdolabınızın içinde elektrikli aletler kullanmayınız.
- Buzdolabınızda soğutma gazı dolaşımının gerçekleştiği kısımlara kesici ve delici aletler kullanarak soğutucu devreye zarar vermeyiniz. Evaporatördeki gaz kanallarının, boru uzantılarının ve üst yüzey kaplamalarının delinmesi durumunda püskürecek soğutma gazı cilt tahrişleri ve göz yaralanmalarına sebep olabilir.
- Buzdolabınızdaki havalandırma deliklerinin üzerini örtmeyiniz ve herhangi bir cisimle kapatmayınız.
- Elektrikli ürünlerdeki onarımların, yalnız ehliyetli kişiler tarafından yapılması gerekmektedir. Bilinçsizce yapılan onarımlar kullanıcı için tehlike oluşturabilir.
- Herhangi bir hata durumunda veya bakım ve temizlik yaparken, sigortayı kapatmak veya fişi çekmek suretiyle, buzdolabınızın elektrik bağlantısını kesiniz.
- Fişi çıkartırken kablodan çekmeyiniz.

- Alkol oranı yüksek içkileri, ağızlarını sıkı bir şekilde kapatarak ve dik olarak yerleştiriniz.
- Yanıcı ve yanıcı gaz ihtiva eden mamulleri (örn. sprey) ve patlayıcı maddeleri ürününüzde kesinlikle bulundurmayınız.
- Buz çözmeyi hızlandırmak için üreticinin önerdiklerinin dışında mekanik gereçler ya da başka araçlar kullanmayınız.
- Bu ürün, güvenliklerinden sorumlu biri tarafından ürünün kullanımı ile ilgili olarak gözetim ve denetim altında olmadıkça ya da sorumlu biri tarafından bilgi verilmedikçe, fiziksel, duyuşsal veya zihinsel yeteneđi zayıf veya bilgi ve deneyim eksikliđi olan kişilerin kullanımı için tasarlanmamıştır.
- Hasarlı buzdolabını çalıştırmayınız. Kararsızlık halinde servisimize danışınız.
- Buzdolabınızın elektrik güvenliđi, evinizdeki topraklama sisteminin standartlara uygun olması durumunda garanti edilir.
- Ürünü yağmur, kar, güneş ve rüzgara maruz bırakmak elektriksiz güvenlik açısından tehlikelidir.
- Güç kablosunda ya da fişte herhangi bir sorun olduğunda, kazaya sebebiyet vermemek için, mutlaka yetkili servis tarafından deđiştirilmelidir.
- Montaj esnasında buzdolabınızın elektrik fişi kesinlikle prize takılmamalıdır. Aksi halde ölüme ya da ciddi yaralanmalara yol açılabilir.
- Ürünün kullanım amacı; yiyeceklerin saklanmasıdır, başka amaçlarla kesinlikle kullanılmamalıdır.

- Ürünün teknik özelliklerinin bulunduğu tip etiketi ürününüzün sol iç kısmında bulunmaktadır.
- Ürünün elektronik enerji tasarruf sistemlerine bağlanması, ürününüze zarar verebileceđi için sakıncalıdır.
- Eđer ürününüzde mavi ışık varsa, optik cihazlarla ışığın içine bakılmamalıdır.
- Mekanik kontrollü (termostat) ürünlerde, ürün fişten çekilirse tekrar prize takmak için 5 dk. beklenmelidir.
- Bu kullanma kılavuzu ürününüz el deđiştirdiğinde bir sonraki sahibine verilmelidir.



- Buzdolabınızın yerini deđiştirirken güç kablosu ve fişinin zarar görmemesine dikkat edilmelidir. Yangın tehlikesine karşı, kablo bükülmemelidir, üzerine ağır cisimler konulmamalıdır. Ürünü prize takarken, priz ıslak elle tutulmamalıdır.
- Elektrik prizinin gevşek olması ise elektrik fişi takılmamalıdır.
- Güvenlik geređince ürünün iç veya dış kısmına doğrudan su püskürtülmemelidir.
- Ürününüzün yakınlarında; alev alan gaz spreyley, yangın veya patlama riski sebebiyle püskürtülmemelidir.
- Ürünün üstüne içi sıvı dolu kaplar konmamalıdır. Elektriksiz bir

komponent üzerine su sıçrarsa bu elektrik çarpma riski veya yangın riski doğurabilir.

- Ürününüzün içine kapasitesinden fazla yiyecek saklanmamalıdır. Kapak açıldığında yere düşebilir ve size veya ürüne hasar verebilir. Aynı şekilde ürün üzerinde eşya konması durumunda benzer problem yaşanabilir .
- Buzdolabı içinde kesin bir sıcaklık kontrolü gerektiren ürünler (aşı, ısıya duyarlı ilaç, bilimsel malzemeler, vs.) saklanmamalıdır.
- Ürün uzun süre çalışmayacaksa fişi elektrik prizinden çıkartılmalıdır. Kablo yalıtımındaki bir problem yangına neden olabilir.
- Elektrik fişinin ucundaki kir, toz temizlenmelidir aksi taktirde yangın riski çıkabilir.
- Ürününüzde bulunan seviye ayar ayakları zemine tam oturmadığında ürününüz hareket edebilir.
- Eğer ürününüzde kapı sapı varsa, ürününüzün yeri değiştirilirken saptan çekilmemelidir, sap yerinden çıkabilir.
- Ürününüzün içinde bulunan hareketli aksamaların arasına sıkışma (el,ayak vs) riski olduğundan dikkatli olunması gerekmektedir.

Çocuk güvenliği

- Ürünün kapısında kilit varsa, anahtar çocukların ulaşamayacağı yerde tutulmalıdır.
- Çocuklar, ürünle oynamamaları için gözetim ve denetim altında tutulmalıdır.

HCA Uyarısı

Eğer ürününüz R600a gazı içeren soğutma sistemine sahip ise,

- Bu gaz yanıcıdır. Bu nedenle, kullanım ve taşıma sonrasında soğutma sisteminin ve boruların zarar görmemesine özen gösteriniz, zarar meydana gelmesi halinde; sistemin alev almasına neden olabilecek potansiyel kaynaklardan ürünü uzak tutunuz ve derhal ürünün bulunduğu odayı havalandırınız.

Eğer ürününüz R134a gazı içeren soğutma sistemine sahip ise uyarıyı dikkate almayınız.

Ürününüzün hangi gazla üretildiği bilgisini, sol iç kısımda yer alan etikete bakarak öğrenebilirsiniz.

Ürünü kesinlikle ateşe atmayınız.

Enerji tasarrufu için yapılması gerekenler

- Buzdolabınızın kapılarını uzun süre açık tutmayınız.
- Buzdolabınıza sıcak yemekler ya da içecekler koymayınız.
- Buzdolabınızı içerideki hava akımını önleyecek şekilde fazla doldurmayınız.
- Buzdolabınızı direk güneş ışığı alabilecek şekilde veya fırın, bulaşık makinesi, kalorifer gibi ısı yayan cihazların yanına yerleştirmeyiniz.
- Yiyeceklerinizi kapalı kaplarda koymaya dikkat ediniz.
- Buzdolabınızın dondurucu bölmesine en fazla gıda, dondurucu bölme rafı veya çekmece olmadan yüklenebilir. Buzdolabınızın enerji tüketimi deklarasyon değeri, dondurucu bölme rafı veya çekmece olmadan ve maksimum gıda yüklendiği durumda belirlenmiştir. Dondurulacak gıdaların şekline ve büyüklüğüne göre raf veya çekmece kullanmakta sakınca yoktur.

3 Kurulum

i Kullanma kılavuzunda verilen bilgilerin dikkate alınmaması halinde, üretici firmanın sorumluluk kabul etmeyeceğini unutmayınız.

Buzdolabınızın yeniden taşınması sırasında dikkat edilmesi gereken noktalar

1. Buzdolabınız taşınmadan önce boşaltılıp temizlenmelidir.
2. Tekrar ambalajlanmadan önce buzdolabınızın içindeki raflar, aksesuarlar, sebzelik vs. buzdolabı içinde bantlanıp sarsıntıya karşı sağlamlaştırılmalıdır.
3. Ambalaj kalın bant veya sağlam iplerle bağlanmalı ve ambalaj üzerindeki taşıma kurallarına mutlaka uyulmalıdır.

i Unutmayınız...

Geri kazanılan her madde, doğa ve milli servetimiz için vazgeçilmez bir kaynaktır.

Ambalaj malzemelerinin yeniden değerlendirilmesine katkıda bulunmak istiyorsanız çevreci kuruluşlardan veya bulunduğunuz belediyelerden bilgi alabilirsiniz.

Buzdolabını çalıştırmadan önce

Buzdolabınızı kullanmaya başlamadan önce aşağıdakileri kontrol ediniz:

1. Buzdolabının içi kuru ve arka tarafta hava sirkülasyonu serbestçe yapılıbiliyor mu?
2. Buzdolabının içini “Bakım ve temizlik” bölümünde tavsiye edildiği şekilde temizleyiniz.
3. Buzdolabının fişini duvar prizine takınız. Kapı açıldığı zaman ilgili iç aydınlatma yanacaktır.
4. Kompresör çalışmaya başladığı an bir ses duyacaksınız. Soğutma sistemi içerisindeki sıkışmış sıvı ve gazlar, kompresör çalışmıyor olsa da ses (gürültü) çıkarabilirler ve gayet normaldir.
5. Buzdolabının ön kenarları sıcak olabilir. Bu normaldir. Bu alanlar, yoğuşmayı önlemek için sıcak olacak şekilde tasarlanmıştır.

Elektrik bağlantısı

Makineyi uygun kapasitedeki bir sigorta tarafından korunan topraklı bir prize bağlayınız.

Önemli:

- ⚠ Bağlantı ulusal yönetmeliklerle uyumlu olmalıdır.
- ⚠ Elektrik kablo fişi kurulumdan sonra kolay erişilebilir olmalıdır.
- ⚠ Voltaj ve izin verilen sigorta koruması “Tip Etiketi” nizde belirtilmiştir.
- ⚠ Belirtilen voltaj, şebeke voltajınıza eş değeri olmalıdır.
- ⚠ Uzatma kabloları ya da çoklu prizler ile bağlantı yapılmamalıdır.
- ⚠ Hasar görmüş bir elektrik kablosu ehliyetli bir elektrikçi tarafından değiştirilmelidir.
- ⚠ Cihaz onarılmadan çalıştırılmamalıdır! Elektrik çarpmaya tehlikesi vardır!

Ambalajın imha edilmesi

⚠ Ambalaj malzemeleri çocuklar için tehlikeli olabilir. Ambalaj malzemelerini çocukların ulaşamayacakları bir yerde muhafaza ediniz veya atık talimatlarına uygun bir şekilde tasnif ederek çöpe atınız. Normal ev çöpüyle birlikte atmayınız.

Buzdolabınızın ambalajı geri dönüşümlü malzemelerden üretilmiştir.

Eski buzdolabınızı elden çıkarma

Eski buzdolabınızı çevreye zarar vermeyecek şekilde atınız.

⚠ Buzdolabınızı nasıl atabileceğiniz hakkında yetkili satıcınız veya belediyenizin çöp toplama merkezine danışabilirsiniz.

⚠ Buzdolabınızı çöpe atmadan önce çocukların tehlikeye maruz kalmaması için elektrik fişini kesin ve kapıda kilit varsa çalışmaz duruma getiriniz.

Yerleştirme ve Montaj

⚠ Uyarı: Montaj esnasında buzdolabınızın elektrik fişi kesinlikle prize takılmamalıdır. Aksi halde ölüme ya da ciddi yaralanmalara yol açılabilir.

⚠ Buzdolabı montajı yapılacak yerin, giriş kapısı buzdolabının geçemeyeceği kadar dar ise, buzdolabınızın kapılarını çıkararak kapıdan yan olarak geçirmeleri için yetkili servisi arayınız.

1. Buzdolabınızın kullanımı rahat olacak bir yere koyunuz.

2. Buzdolabınızın ısı kaynaklarından, nemden ve güneş ışınları ile doğrudan temastan uzak tutunuz.

3. Buzdolabınızın verimli çalışabilmesi için çevresinde uygun bir hava sirkülasyonu olmalıdır. Eğer buzdolabı duvara girintili bir yere yerleştirilecekse tavanla arasında en az 5 cm, duvarla arasında en az 5 cm boşluk olmasına özen gösteriniz.

Yerde halı olması durumunda, ürününüz yerden 2,5 cm yükseltilmelidir.

4. Sarsıntıların önlenmesi için buzdolabınızın düz bir zemine konulmalıdır.

5. Buzdolabınızı, 10°C'nin altındaki ortam sıcaklıklarında bulundurmuyunuz.

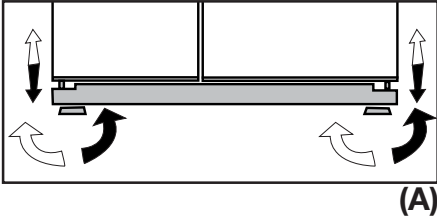
Zemin Denge Ayarı

Buzdolabı dengesiz duruyor ise;

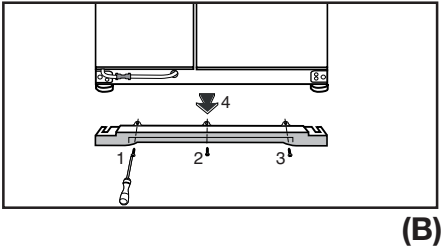
Buzdolabının ön ayaklarını şekildeki gibi döndürerek dengeli durmasını sağlanabilir. (Bknz. şekil A) Siyah ok yönüne döndürüldüğünde ayağın bulunduğu köşe alçalır, diğer yöne döndürüldüğünde ise yükselir. Bu işlem yapılırken birinden buzdolabını hafifçe kaldırması için yardım alınması kolaylık sağlayacaktır.

Kapı Yükseklik Ayarı

Kapıların birbirlerine göre olan hizalamalarında orantısızlık varsa, kapılar aşağıda belirtilen sıra ile dikey olarak yükseltilerek ayarlanabilir. Kapı ayarı yapılırken, kapı raflarının boş olduğundan emin olunuz.

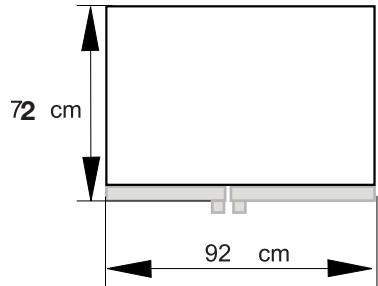
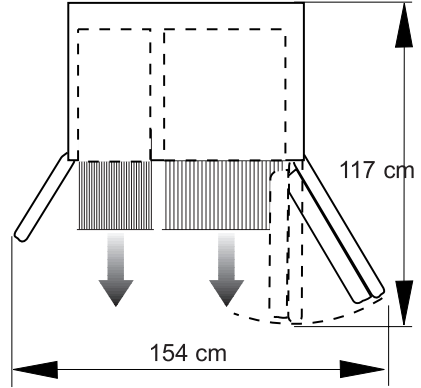
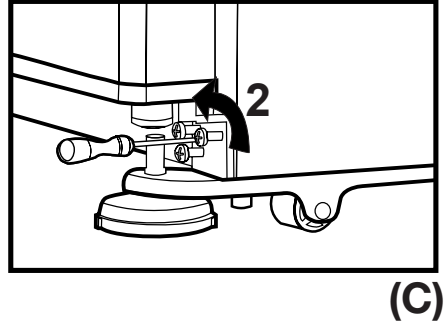


1. Alt havalandırma kapağını aşağıdaki şekilde gösterildiği gibi vidalarını yıldız tornavida yardımı ile sökerek çıkartınız. (Bknz. şekil B)



2. Yükseltmek istediğiniz kapıya ait alt kapı menteşelerindeki ait 3 adet vidayı aşağıdaki şekilde gösterildiği gibi tornavida yardımı ile gevşetiniz. (Tamamen sökmeyiniz)

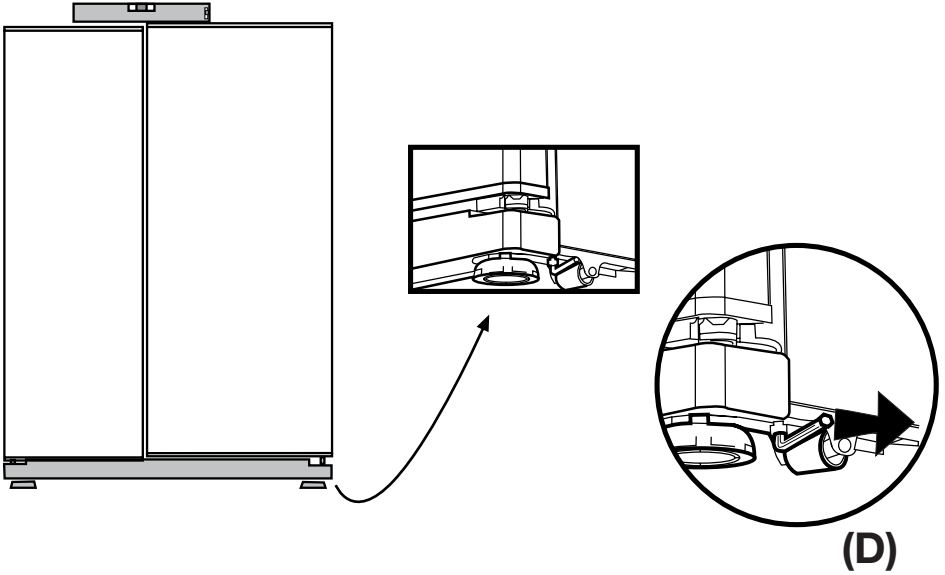
(Bknz. şekil C)



- Eğer dondurucu bölme kapısı soğutucu bölme kapısından daha aşağıda ise dondurucu bölme tarafındaki yükseltici vidayı şekil D’de gösterildiği gibi ok yönünde M6 alyan anahtar yardımı ile çevirerek aynı seviyeye gelmelerini sağlayınız.

- Eğer dondurucu bölme kapısı soğutucu bölme kapısından daha yukarıda ise, soğutucu bölme tarafındaki yükseltici vidayı şekil D’de gösterildiği gibi ok yönünde M6 alyan anahtar yardımı ile çevirerek aynı seviyeye gelmelerini sağlayınız.

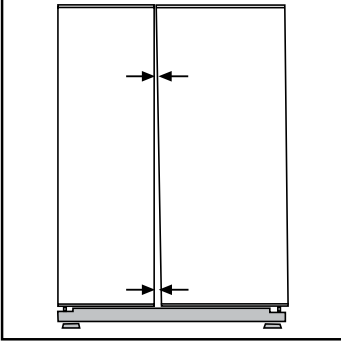
Kapıları aynı seviyeye getirdikten sonra, buzdolabının kapıları yükseltici vidaların yardımıyla ön kısmın yükseltilmesiyle, düzgün bir şekilde kapanacaktır. Kapıların iyi kapanmaması, buzdolabından alınan verimi olumsuz yönde etkileyebilir.



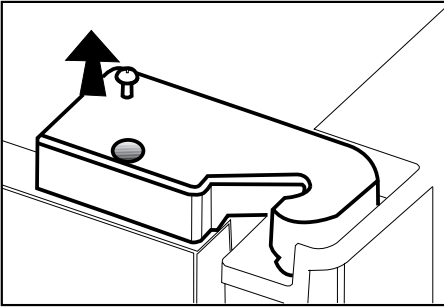
Üst Kapı Arası Boşluk Ayarı

i Soğutucu bölme kapıları arasındaki boşluk mesafesini şekillerde gösterildiği gibi ayarlayabilirsiniz.

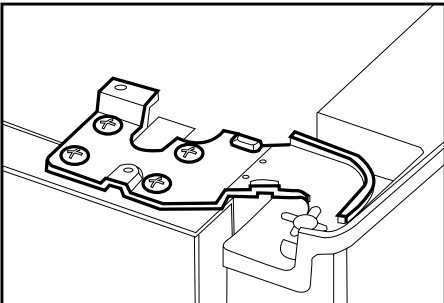
Kapı ayarı yapılırken, kapı rafları boş olmalıdır.



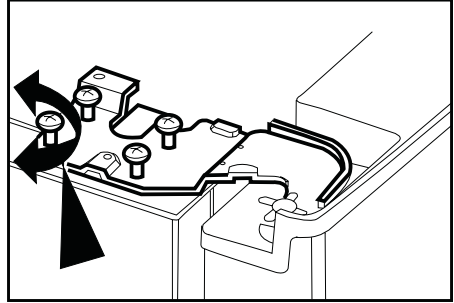
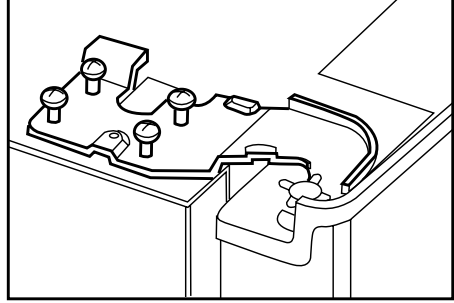
i Ayarlamak istediğiniz kapının üst menteşe kapağının vidasını tornavida yardımı ile sökerek çıkartınız.



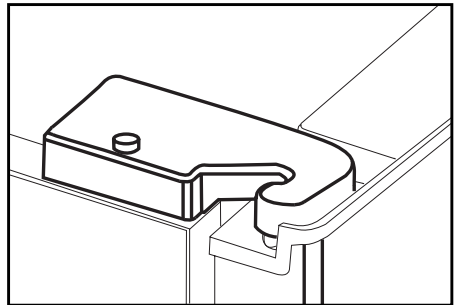
i Vidaları gevşeterek kapıyı istediğiniz uygun şekilde ayarlayınız.



i Ayarladığınız kapının pozisyonunu bozmadan vidaları sıkarak kapıyı sabitleyiniz.



i Menteşe kapağını yerine yerleştirip vida ile sabitleyiniz.



4 Ön hazırlık

i Buzdolabınız ocak, fırın, kalorifer peteği ve soba gibi ısı kaynaklarından en az 30 cm, elektrikli fırınlardan ise en az 5 cm uzakta olmalı ve doğrudan güneş ışığı altında tutulmamalıdır.

i Buzdolabınızın bulunduğu odada sıcaklığın en az 10°C olması gerekir. Buzdolabınızın bundan daha soğuk ortamlarda çalıştırılması, verimliliği açısından tavsiye edilmez.

i Buzdolabınızın içinin iyice temizlenmiş olmasına dikkat ediniz.

i İki soğutucu yan yana yerleştiriliyorsa aralarında en az 2 cm boşluk bırakılmalıdır.

i Buzdolabınızın ilk çalıştırılmasında, 6 saat boyunca aşağıdaki noktalara dikkat ediniz.

-Kapısı çok sık açılmamalıdır.

-Besinler konulmadan boş olarak çalıştırılmalıdır.

-Buzdolabınızın fişini, prizden çıkartmayınız. İstem dışı elektrik kesintisi meydana gelmiş ise “Problemler için çözüm önerileri” bölümündeki uyarıları dikkate alınız.

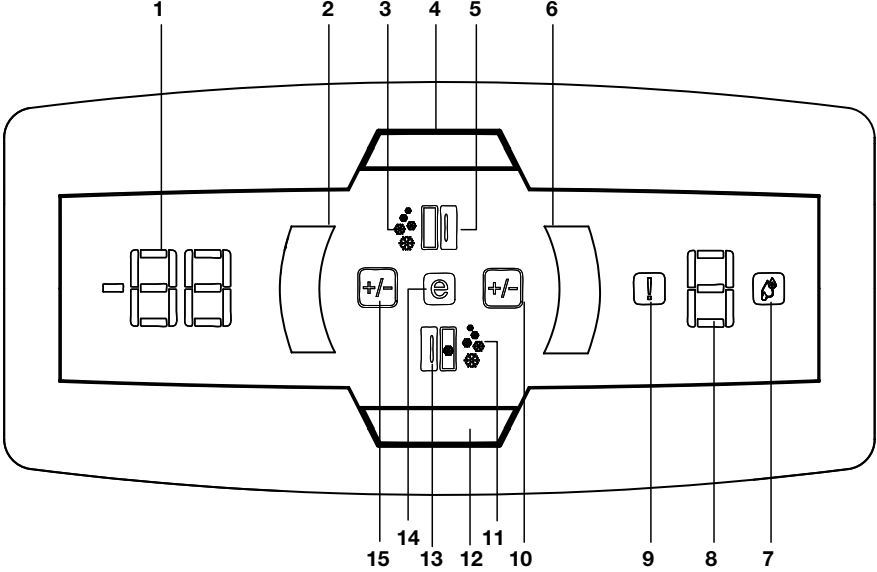
i Orijinal ambalaj ve köpükler cihazınızın tekrar nakliyesi veya taşınması için saklanmalıdır.

5 Buzdolabınızın kullanılması

Gösterge Paneli

Gösterge paneli, buzdolabınızı kullanırken görsel ve işitsel fonksiyonları ile size kullanım kolaylığı sağlar.

Bu panel buzdolabınızın dondurucu kapısı üzerinde ve dışarıda olduğu için buzdolabınızın kapılarını açıp kapatmadan tüm fonksiyonlarını çalıştırıp kullanmanız mümkündür.



1. Dondurucu bölme sıcaklık ayar göstergesi
2. Dondurucu bölme sıcaklık ayarı butonu
3. Hızlı dondurma göstergesi
4. Hızlı dondurma butonu
5. Dondurucu bölme kapı açık göstergesi
6. Soğutucu bölme sıcaklık butonu
7. Yüksek nem göstergesi
8. Soğutucu bölme sıcaklık ayar göstergesi
9. Hata göstergesi
10. Soğutucu bölme sıcaklık değiştirme göstergesi
11. Hızlı soğutma göstergesi
12. Hızlı soğutma butonu
13. Soğutucu bölme kapı açık göstergesi
14. Ekonomi modu
15. Dondurucu bölme sıcaklık değiştirme göstergesi

i Bu kullanım kılavuzunda şekiller şematik olup ürününüzle birebir uyum içinde olmayabilir. Satın almış olduğunuz üründe ilgili parçalar yoksa başka modeller için geçerlidir.

Soğutucu Bölme Sıcaklık Ayarının Yapılması

Buzdolabınızın sıcaklık ayarlarını değiştirmek istediğinizde, soğutucu bölme sıcaklık ayarını yapmak için **“Soğutucu Bölme Sıcaklık Ayarlama Butonu”**na basmanız gereklidir. Butona her basışta soğutucu bölme ayarlama sıcaklığı göstergesi daha soğuk değerlere ayarlanabilir (8,6,4,2,8,...gibi).

Dondurucu Bölme Sıcaklık Ayarının Yapılması

Buzdolabınızın sıcaklık ayarlarını değiştirmek istediğinizde, dondurucu bölme sıcaklık ayarını yapmak için **“Dondurucu Bölme Sıcaklık Ayarlama Butonu”**na basmanız gereklidir. Butona her basışta dondurucu bölme ayarlama sıcaklığı göstergesi daha soğuk değerlere ayarlanabilir (-18,-20,-22,-24,-18,... gibi).

Hızlı Dondurma Fonksiyonu

Dondurucu bölmeye ilk kez koyduğunuz besinlerin daha hızlı donmasını sağlamak veya daha hızlı buz elde etmek için, buzdolabınızın bu fonksiyonunu kullanabilirsiniz. Dondurulmuş olarak uzun süre saklamak istediğiniz besinlerinize, ilk olarak hızlı dondurma işlemi uygulayınız. Hızlı dondurma, besinlerin uzun süre saklanması açısından en sağlıklı yoldur. Hızlı dondurma işlemi sırasında buzdolabınızın dondurucu bölme sıcaklığı -27°C'ye kadar düşer. Yiyeceklerinize hızlı dondurma işlemi uygulamadan önce 4. Bölümü dikkatlice okumalısınız.

“Hızlı Dondurma” fonksiyonunu kullanmak istediğinizde hızlı dondurma butonuna basınız. Butona bastığınız anda hızlı dondurma göstergesi yanar. Dondurucu bölme ayarlama sıcaklık göstergesi -27°C olur. Hızlı dondurma fonksiyonu çalışırken bu bölme ayarlanan değerden daha soğuk değerlere ulaşır ve dondurucu bölme sıcaklık göstergelerinin hepsi yanabilir. Hızlı dondurma işlemi maksimum 24 saat sürer. Hızlı dondurma işlemi bittikten sonra buzdolabınız otomatik olarak hızlı dondurma konumundan çıkacak ve bu sürenin bitiminde hızlı dondurma gösterge lambası söner, buzdolabı önceki ayarlanan sıcaklıklarına geri döner. Dondurucu bölme sıcaklık göstergeleri yavaş yavaş ayarlanan sıcaklık değerine ulaşmaya kadar sönecektir.

Buzdolabınızı yanlışlıkla hızlı dondurma konumuna almışsanız ya da işlemden vazgeçmek istiyorsanız **“Hızlı Dondurma”** butonuna ikinci kez basmanız, hızlı dondurma konumundan çıkmak için yeterlidir.

Büyük miktarda taze gıda dondurmak istiyorsanız gıdaları dondurucu bölmeye koymadan 24 saat önce hızlı dondurma butonuna basınız.

Hızlı Soğutma Fonksiyonu

Soğutucu bölmesine konulan ve hızlı soğuması istenen yiyecekler için kullanabilirsiniz. Bu fonksiyonu başlatmak için hızlı soğutma butonuna basınız. Bu işlem sırasında, hızlı soğutma göstergesi yanar ve soğutucu bölme ayarlama sıcaklık göstergesi 1°C olur. Hızlı soğutma fonksiyonu çalışırken bu bölme ayarlanan değerden daha soğuk değerlere ulaşır. Bu sırada soğutucu bölme sıcaklık göstergelerinin tamamı yanabilir. Hızlı soğutma işlemi yaklaşık 2 saat sürer ve bu sürenin bitiminde hızlı soğutma gösterge lambası söner, buzdolabı önceki ayarlanan sıcaklıklarına geri döner.

Yumurtalık

Yumurtalığı istediğiniz kapı veya gövde rafına koyabilirsiniz.

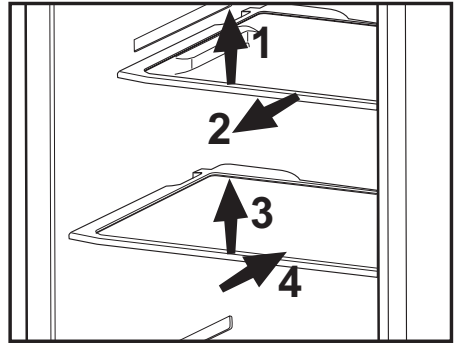
Yumurtalığı kesinlikle dondurucu bölmede saklamayınız.

Kayar Gövde Rafları

Kayar gövde rafları önden hafif kaldırılarak çekilebilir, ileri geri hareket ettirilebilir. Öne çekildiğinde bir durma noktasına gelir bu sayede rafın arkasına koyduğunuz besinlerinize kolaylıkla ulaşabilirsiniz. ikinci durma noktasında da hafif kaldırılarak çekildiğinde gövde rafı boşa çıkacaktır.

Rafın devrilmemesi için altından da tutulması gerekmektedir. Bu pozisyonda gövde rafı bir alt veya üst seviyeye getirilerek buzdolabı gövdesi yanlarındaki kanallara yerleştirilir.

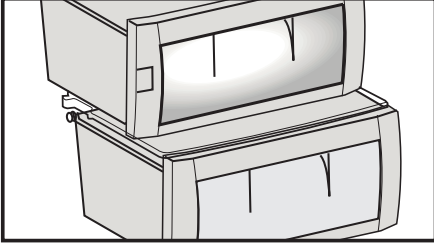
Gövde rafının yerleşiminin tamamlanması için arkaya ittirilmesi gerekir.



Mavi Işıık

(Bazı Modellerde)

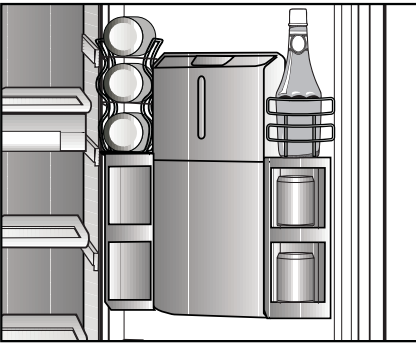
Mavi ışık ile aydınlatılan sebzeliklerde saklanan gıdalar, mavi ışığın dalga boyu etkisi ile fotosentez yapmaya devam ederek, tazeliklerini korumakta ve vitamin değerlerini arttırmaktadırlar.



Çok Amaçlı Raf, Kutu İçecek ve Siperlik

(Bazı modellerde bulunmayabilir.)

- Şekilde de görüldüğü üzere çok amaçlı rafınızı uygun ebatlardaki gıdalarınız için kullanabilirsiniz.
- Siperliğe sığacak şekilde yiyecek ve içeceklerinizi saklamak için bu bölümü kullanabilirsiniz. (Ketçap, mayonez vb.)
- Kutu içecek rafını içeceklerinizi yan yatırarak kullanabilirsiniz.

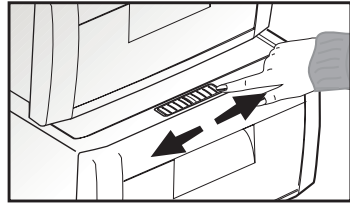


Sebzelik Nem Kontrol Sürgüleri

Buzdolabınızın sebzeligi, sebzelerin rutubetlerini kaybetmeden taze olarak saklanması için özel olarak dizayn edilmiştir. Bu amaçla soğuk hava dolaşımı genel olarak sebzelik etrafından olmakta, sebzelik içerisinde geçen soğuk hava miktarı ise sebzelik örtüsünün ön kısmında bulunan sürgüler yardımıyla kontrol edilebilmektedir.

Nem kontrol sürgülerini, sebzelikteki besinlerinizin nem ve soğuma durumuna göre uygun konuma ayarlayabilirsiniz.

Sebzelik içerisindeki besinlerinizin daha çok soğumasını istiyorsanız, nem kontrol sürgülerinin deliklerini açık konuma, daha az soğumasını ve nemlerinin uzun süre korunmasını istiyorsanız delikleri kapalı konuma ayarlayınız.




İyon:

(Bazı Modellerde)

Soğutucu bölme hava kanalı içinde bulunan iyonizer sistemiyle hava iyonize edilir. Bu sistem sayesinde hava kaynaklı bakterilerin ve koku veren moleküllerin giderilmesi sağlanır.

Dondurulmuş Yiyeceklerin Saklanması ile İlgili Tavsiyeler

• Satın aldığınız önceden ambalajlanmış dondurulmuş yiyecekler,  (4 yıldız) dondurulmuş yiyecek saklama bölmesi için dondurulmuş yiyecek üreticisinin talimatlarına göre saklanmalıdır.

• Dondurulmuş yiyecek üreticisi ve satıcısının sağladığı yüksek kalitenin korunabilmesi için aşağıdaki noktalara dikkat edilmelidir:

1. Paketleri satın aldıktan sonra olabildiğince kısa bir süre içinde dondurucuya koyun.

2. Paketin içindekilerin etiketli ve tarihli olduğundan emin olun.

3. Paketin üzerindeki 'Son Kullanma Tarihi' ve '... Tarihine Kadar Kullanın' tarihlerinin geçmediğinden emin olun.

Elektrik kesintisi durumunda, dondurucu bölmenin kapağını açmayın. Elektrik kesintisi Tip Etiketli'nde (Dolap içi Sol kısım) belirtilen saat kadar sürse bile, dondurulmuş yiyecekler bundan etkilenmezler. Kesinti bundan daha fazla sürerse, yiyecekleri kontrol etmeli ve gerektiği takdirde, derhal tüketmeli ya da pişirdikten sonra tekrar dondurmalsınız.

Buz Çözme

Soğutucu ve dondurucu bölmelerindeki buzlar otomatik olarak çözülür.

İç Aydınlatma Ampulünün Değiştirilmesi

Lamba çalışmazsa aşağıdaki işlemleri uygulayın:

1. Buzdolabının elektrik bağlantısını kapatın ve fişini çekin.

Kolay erişebilmek için tüm rafları ve çekmeceleri çıkartın.

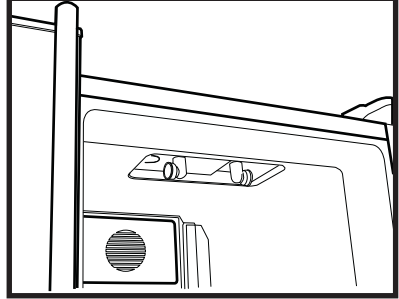
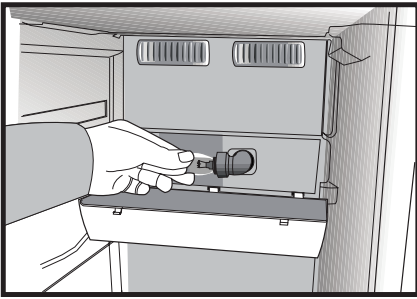
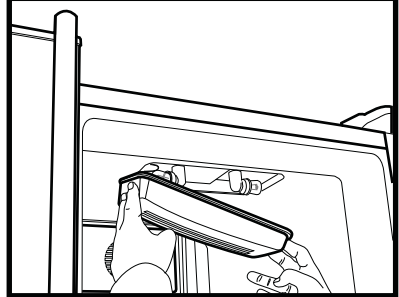
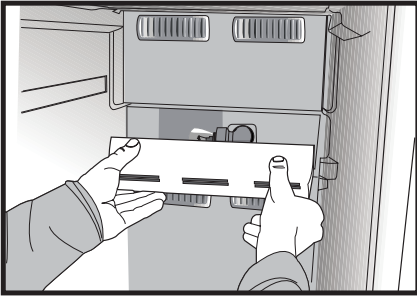
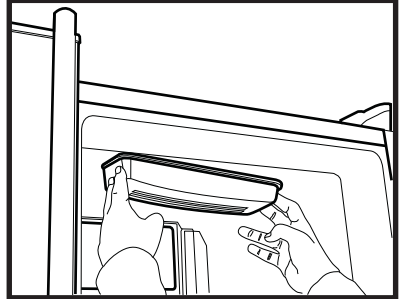
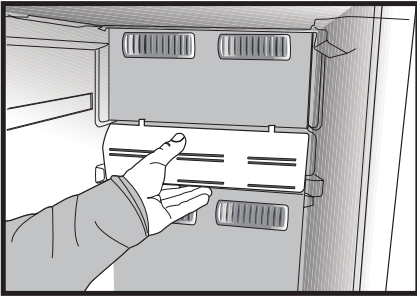
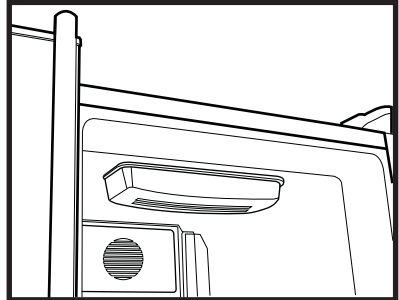
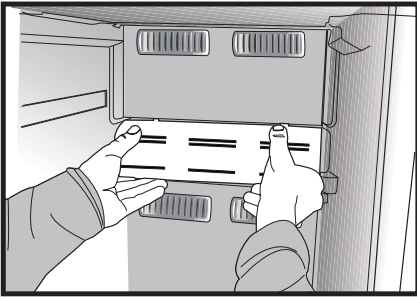
2. Dondurucu ve soğutucu kısımdaki aydınlatma kapakları el baskısı ile açılmaktadır, şekillerde gösterildiği gibi kenarlarından bastırarak önce bir tarafı daha sonra diğer tarafı çıkartın.

3. Önce, ampülü duyunu sıkıca vidalayarak gevşeyip gevşemediğini kontrol edin. Fişi yeniden takıp elektriği açın. Ampul çalışırsa, ışık kapağını arka tırnağını yerleştirip yukarı doğru iterek ön iki tırnağını da yerleştirmek suretiyle yerine takın.

4. Lamba hala yanmıyorsa, buzdolabının elektrik bağlantısını kapatın ve fişini çekin. Ampülü yeni bir 15 watt (maksimum) vida kapaklı E14 (SES) ampulle değiştirin.

5. Yanmış ampülü derhal dikkatli ve usulüne uygun bir şekilde çöpe atın.

Yedek ampul, iyi bir yerel elektrikçiden veya hobi ürünleri mağazasından kolayca temin edilebilir.



Buzmatik

Buzmatik su aktarma deposu **(1)** doldurulmak üzere yerinden çıkarıldığında su doldurduktan iki dakika sonra yerine takılmalıdır. Kartuş yerine oturduğunda sistemin ağızı açılıp buzmatik hazneleri otomatik olarak su ile dolacaktır. Yaklaşık 2 saat sonunda buzlarınız hazırır.

- Buz almak için buzmatığı **(2)** yerinden çıkartmayınız.
- Üzerindeki düğmeleri saat yönünde şekildeki gibi çeviriniz.

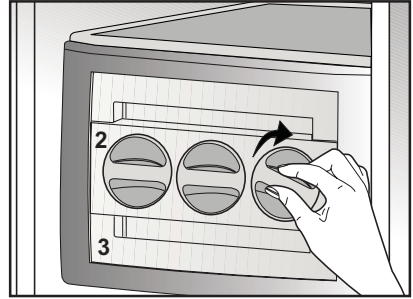
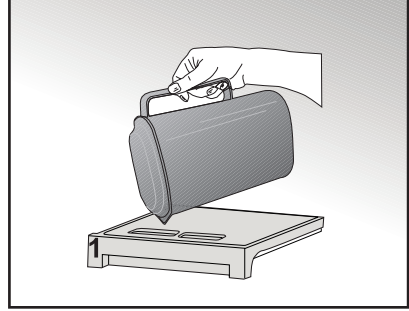
Gözlerdeki buzlar alttaki buz bankasına **(3)** dökülecektir.

- Daha sonra buz bankasını çıkartıp buzları servis yapabilirsiniz.
- Dilerseniz buzları buz bankasında bekletebilirsiniz.

Buz bankası sadece buz biriktirmek içindir. İçine su koymayınız. Aksi takdirde kırılır.

Su Aktarma Deposu Hakkında

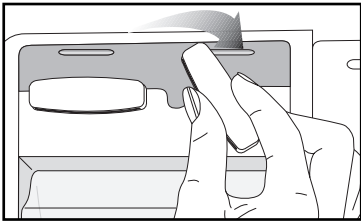
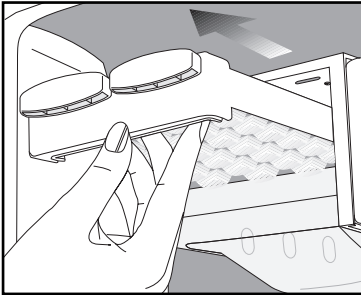
Su aktarma deposunu yerinden çıkartarak, içme suyu doldurunuz. Depo doldurulduktan sonra yerine takılıp "tık" sesi duyulana kadar ileri doğru itilmelidir. Deponun içinde buz varsa bir süre erimesi beklenmelidir. Su aktarma deposu yaklaşık olarak 290 ml su alır.



Buzmatik'in kullanılması

- Buzmatığı su ile doldurup yerine koyunuz. Yaklaşık iki saat sonunda buzlarınız hazırdir. Buz almak için buzmatığı yerinden çıkarmayınız.
- Üzerindeki düğmeleri 90° sağa çeviriniz. Gözeneklerdeki buzlar alttaki buz saklama kabına dökülecektir.
- Daha sonra buz saklama kabını çıkarıp buzları servis yapınız.
- Dilerseniz buzları, buz saklama kabında bekletebilirsiniz.
- Buz saklama kabı sadece buz biriktirmek içindir. İçinde su dondurmuyunuz. Aksi takdirde kırılır.

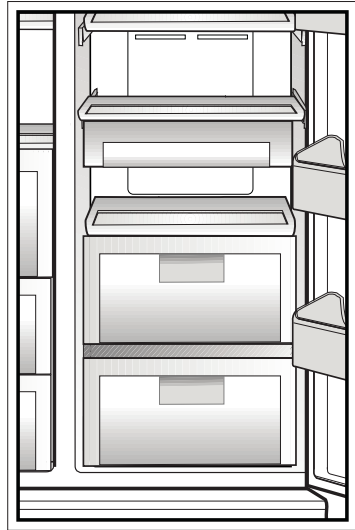
(Belirtilen figür temsili olarak çizilmiştir ürününüzle birebir benzerlik göstermemektedir.)



Sıfır Derece Bölmesi

Raf altı saklama kabını 0 °C bölümü olarak kullanmak istediğinizde raf altı saklama kabı şeklindeki gibi koyulmalıdır. Sıfır derece bölmeleri, dondurulmak istenen besinlerin dondurulmaya hazır hale getirilmesini sağlar. Soğutucu bölmeden birkaç derece daha soğuk bir ortamda besinlerinizi saklamak için bu bölümü kullanabilirsiniz.

Ayrıca sıfır derece bölmelerinden herhangi birini çıkartarak buzdolabınızın iç hacmini genişletmeniz mümkündür. Bunun için bölme stopere dayanarak çekiniz, bölme stopere dayanarak duracaktır. Yaklaşık 1 cm kadar yukarı kaldırıp, kendinize doğru tekrar çektiğinizde bu bölme yerinden çıkacaktır.



Su pınarı

Su pınarı, dolabınızın kapısını açmadan soğuk suya ulaşmaya dayalı son derece kullanışlı bir özelliktir. Buzdolabınızın kapısını sık açmanız gerekmediği için elektrik tasarrufu sağlamış olursunuz.

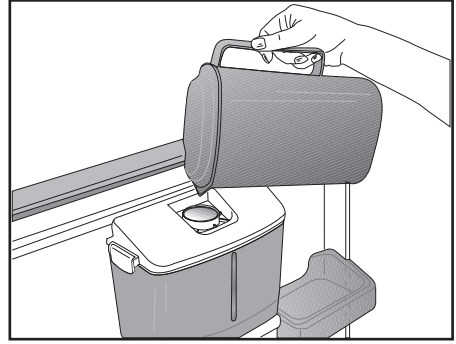


Su Pınarının Kullanılması

Su pınarınızın kolunu bardağınızla ittirin. Kolu bıraktığınızda pınarın çalışması durur.

Su pınarını çalıştırırken kola tam basıldığında maksimum akış sağlanır. Pınardan ne kadar su aktığının, kola hangi oranda bastırduğünüza bağlı olduğunu lütfen unutmayın.

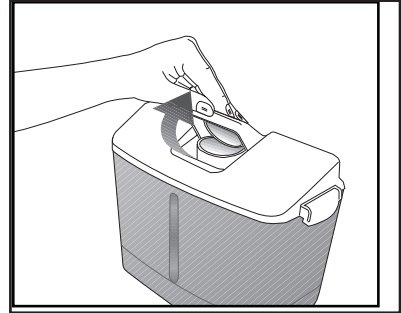
Bardağınızdaki/kabınızdaki su seviyesi yükseldikçe taşmayı önlemek için kol üzerindeki baskı miktarını hafifçe azaltın. Kola az miktarda basarsanız su damlayacaktır; bu tamamen normaldir ve bir arıza değildir.



Su pınarının su deposunun doldurulması

Şekilde gösterildiği gibi su deposunun kapağını açın. Saf ve temiz içme suyunu doldurun. Kapağı kapatın.

Suyun yanlışlıkla akmasını önlemek için su pınarını kilitlemenizi öneririz.



Dikkat!

- Su deposuna su dışında, meyve suyu, karbonatlı gazlı içecekler, alkollü içecekler gibi su pınarıyla kullanıma uygun olmayan başka bir sıvı doldurmayın. Bu tür sıvılar kullanılırsa su pınarı arızalanacak ve onarılamaz hasar meydana gelecektir. Garanti, bu tür kullanımları kapsamaz. Bu tür içecek / sıvılardaki bazı kimyasal maddeler ve katkı maddeleri de su deposu malzemesine zarar verebilir.



- Sadece temiz ve saf içme suyu kullanın.
- Su deposunun kapasitesi 2,2 litre (3,8 pint), aşırı doldurmayın.
- Su pınarı kolunu sert bir bardakla ittirin. Plastik atılabilir bardak kullanıyorsanız kolu, bardağın arkasından parmaklarınızla ittirin.
- Güvenlik Kilidi, su deposunu doldururken rahatlık sağlamak ve aynı zamanda küçük çocukların su pınarıyla oynamasını önlemek amacıyla yerleştirilmiştir.

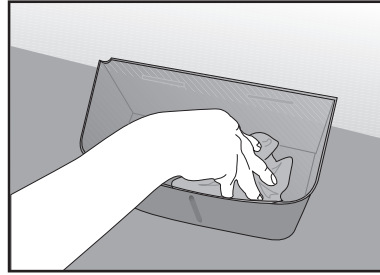
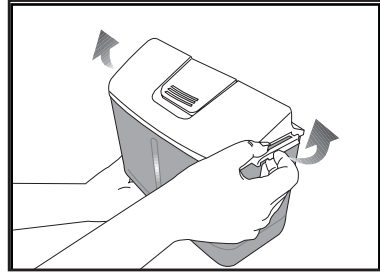
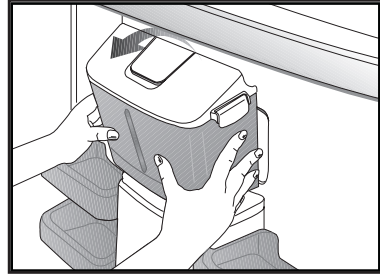
Su deposunun temizlenmesi

Su deposunu çıkartın, her iki taraftaki mandalları açın ve üst kapak mekanizmasını su deposundan ayırın. Su deposunu ılık temiz su ile temizledikten sonra üst kapak mekanizmasını yerine takıp mandalları kapatın.

Su deposunu takarken arkasındaki kancaların, kapıdaki askılara sağlam bir şekilde takıldığından emin olun. Temizlik sırasında çıkartılan parçaların (varsa) orijinal yerlerine doğru şekilde takıldığından emin olun. Aksi takdirde su sızıntıları meydana gelebilir.

Önemli:

Su deposu ve su pınarı bileşenleri bulaşık makinesinde yıkanmamalıdır.



Su tepsisi

Su pınarı kullanılırken damlayan su, damlama tepsisinde birikir. Kendinize doğru çekerek damlama tepsisini çıkartın ve düzenli olarak boşaltın.

Plastik süzgeç parçasını kenarından bastırarak şemada gösterildiği gibi çıkartın.

Su vanasını, şemada gösterildiği gibi su deposundan çıkartın. Geri takarken O şekilli contanın yerinde olduğundan emin olun.

UYARI: Yalnızca içme suyu hattına bağlayın

6 Bakım ve temizlik

- ⚠ Temizlik için gaz, benzin ve benzeri maddeleri kesinlikle kullanmayınız.
- ⚠ Temizleme işlemine başlamadan önce ürünün fişini çekmenizi tavsiye ederiz.
- ❗ Temizleme işi için asla keskin aşındırıcı aletler, sabun, ev temizlik maddeleri, deterjan ya da cila gibi maddeleri kullanmayınız.
- ❗ Buzdolabınızın içini temizlerken ılık su ile siliniz ve daha sonra iyice kurulaştırınız.
- ❗ Bir çay kaşığı sodyum bikarbonatın yarım litre suda çözülmesi ile elde edilen bir çözeltide ıslatıldıktan sonra iyice sıkılmış bir bezle dolabın içini siliniz ve sonra kurulaştırınız.
- ⚠ Lamba muhafazasına ve diğer elektrikli kısımlara su girmemesine dikkat ediniz.
- ⚠ Buzdolabınız uzunca bir süre kullanılmıyorsa, elektrik bağlantısını kesiniz, içindeki tüm yiyecekleri çıkarınız, temizleyiniz ve kapısını aralık bırakınız.
- ❗ Kapı sızdırmazlık contalarının temizliğini ve üzerlerinde partiküller olmadığını düzenli şekilde kontrol ediniz.
- ⚠ Kapı raflarını çıkarmak için üzerindeki tümünü alınız ve basitçe yukarı doğru kaldırarak tabandan çıkarınız.

- ❗ Buzdolaplarımızın üretiminde kokuya sebebiyet verecek hiçbir madde kullanılmamaktadır. Ancak uygun olmayan besin saklama koşulları ve buzdolabı iç yüzeyinin gerektiği şekilde temizlenmemesine bağlı olarak koku sorunu ortaya çıkabilir.

Bu sorunu önlemek için dikkat edilecek noktalar şu şekildedir:

- ❗ Ürünlerin temiz tutulması önemlidir. Bunun için 15 günde bir buzdolapları karbonatlı su ile temizlenmelidir. (Deterjan veya sabun kesinlikle kullanılmamalıdır.) Yemek artıkları vb. lekeler kokuya sebep olabilir.
 - ❗ Yiyeceklerin kapalı kaplarda saklanması gerekmektedir. Ağzı açık saklanan gıdalardan yayılan mikroorganizmalar kötü kokuya sebep olabilir.
 - ❗ Saklama süresi dolan ve bozulan gıdaların, buzdolabında kesinlikle tutulmaması gerekmektedir.
- Buzdolabınızda kullanma koşuluna bağlı olarak koku sorunu oluşması durumunda bu uygulamayı yapabilirsiniz:

i ay bilinen en iyi koku alıcılarından biridir. ayda bulunan Catechin maddesinin molekülündeki açık hidroksil (OH) uçları, koku veren uçucu organikleri tutarak kötü kokuları temizlemiř olur.

i Demlemiř olduėunuz ay posasını aėzı açık bir kap iinde akřamdan buzdolabının iine yerleřtiriniz ve en ge 12 saat sonra alınız. ay posasını buzdolabı iinde 12 saatten fazla tutarsanız, kokuya sebep olan organizmaları bünyesinde toplayacaėı iin kokunun kaynaėı haline gelebilir, mutlaka atılmalıdır.

Plastik Yüzeylerin Korunması

i Buzdolabınızın plastik yüzeylerine zarar vermesi nedeniyle sıvı yağları veya piřmiř yağlı yemekleri buzdolabınıza aėzı açık kaplarda koymayınız. Plastik yüzeylere yağ dökülmesi veya yağın sürülmesi durumlarında ilgili bölgeyi hemen ılık suyla temizleyip kurulayınız.

7 Problemler için çözüm önerileri

Servis çağırmadan önce, bu listeyi gözden geçiriniz. Sizi zaman ve para kaybından kurtarabilir. Bu liste sık rastlanabilecek, hatalı işçiliğe ya da malzeme kullanımına bağlı olmayan şikayetleri içermektedir. Bahsedilen bazı özellikler ürününüzde olmayabilir.

Buzdolabı çalışmıyor.

- Fiş prize doğru takılmış mı? Fişi prize takın.
- Buzdolabınızın bağlandığı prizın sigortası ya da ana sigorta atmış mı? Sigortayı kontrol edin.

Soğutucu bölmesinin (MULTI ZONE, COOL CONTROL ve FLEXI ZONE) yan duvarında terleme.

- Çok soğuk ortam koşulları. Kapının çok sık açılıp kapanması. Çok nemli ortam koşulları. Açık olarak sıvı içeren gıdaların saklanması. Kapının açık kalması. Termostat konumunun daha soğuk konuma alınması.
- Kapı açık kalma süresinin azaltılması daha az sıklıkta kullanılması.
- Açık kaplarda saklanan gıdaların üzerinin uygun şekilde kapanması.
- Oluşan nemi kuru bir bez ile silin ve devam edip etmediğini kontrol edin.

Kompresör çalışmıyor

- Ani elektrik kesilmesinde veya fişin çıkarılıp takılmasında buzdolabı soğutma sistemindeki gazın basıncı henüz dengelenmemiş olduğu için kompresör koruyucu termiği atar. Yaklaşık 6 dakika sonra buzdolabınız çalışmaya başlayacaktır. Bu süre sonunda buzdolabı çalışmaya başlamamış ise servis çağırın.
- Buz çözme devresindedir. Bu tam otomatik buz çözme yapan bir buzdolabı için normaldir. Buz çözme döngüsü periyodik olarak gerçekleşir.
- Buzdolabınızın fişi prize takılı değildir. Fişin prize iyice takılı olduğundan emin olun.
- Sıcaklık ayarları doğru yapılmış mı?
- Elektrik kesilmiş olabilir.

Buzdolabı çok sık ya da çok uzun çalışıyor.

- Yeni ürününüz, eskisinden daha geniş olabilir. Bu gayet normaldir. Daha büyük buzdolapları daha uzun süre çalışır.
- Oda sıcaklığı yüksek olabilir. Bu gayet normaldir.
- Buzdolabının fişi daha yeni takılmış ya da yeni yiyecek koyulmuş olabilir. Buzdolabının tamamen soğuması birkaç saat daha uzun sürebilir.
- Yakın zamanda büyük miktarlarda sıcak yemek buzdolabına konmuş olabilir. Güvenli saklama sıcaklığına ulaşana kadar, sıcak yiyecekler buzdolabının uzun süre çalışmasına neden olur.
- Kapılar sık sık açılmış ya da uzun süre açık kalmıştır. İçeri giren sıcak hava buzdolabının daha uzun çalışmasına neden olur. Kapıları daha seyrek açınız.
- Dondurucu ya da soğutucu kapısı aralık kalmış olabilir. Kapıların tamamen kapalı olup olmadığını kontrol ediniz.
- Buzdolabı çok düşük bir sıcaklığa ayarlanmıştır. Buzdolabının sıcaklığını daha sıcak bir dereceye ayarlayın ve bu sıcaklığa ulaşılana kadar bekleyiniz.
- Soğutucu ya da dondurucu kapı contası kirlenmiş, eskimiş, kırılmış ya da tam oturmamış olabilir. Contayı temizleyin ya da değiştirin. Hasarlı/kopuk kapı contası buzdolabının mevcut sıcaklığı korumak için daha uzun süre çalışmasına neden olur.

Dondurucu sıcaklığı çok düşük ama soğutucu sıcaklığı yeterli.

- Dondurucu bölme sıcaklığı çok düşük bir sıcaklığa ayarlanmıştır. Dondurucu bölme sıcaklığını daha yüksek bir dereceye ayarlayıp kontrol ediniz.

Soğutucu sıcaklığı çok düşük ama dondurucu sıcaklığı yeterli.

- Soğutucu bölme sıcaklığı çok düşük sıcaklığa ayarlanmış olabilir. Soğutucu bölme sıcaklığını daha yüksek bir dereceye ayarlayıp kontrol edin.

Soğutucu bölme çekmecelerinde saklanan yiyecekler donuyor.

- Soğutucu bölme sıcaklığı çok düşük sıcaklığa ayarlanmış olabilir. Soğutucu bölme sıcaklığını daha yüksek bir dereceye ayarlayıp kontrol edin.

Soğutucu ya da dondurucudaki sıcaklık çok yüksek.

- Soğutucu sıcaklığı çok yükseğe ayarlanmış olabilir. Soğutucu ayarının dondurucu sıcaklığı üzerinde etkisi vardır. Soğutucu ya da dondurucu sıcaklığı yeterli seviyeye gelene kadar, soğutucu ya da dondurucu sıcaklığını değiştirin.
- Kapılar sık açılmış ya da uzun süre açık kalmış olabilir, kapıları daha seyrek açın.
- Kapı aralık olabilir, kapıyı tamamen kapatın.
- Yakın zamanda büyük miktarda sıcak yemek buzdolabına konmuş olabilir. Soğutucu ya da dondurucu istenilen sıcaklığa ulaşana kadar bekleyin.
- Buzdolabının fişi daha yeni takılmış olabilir. Buzdolabının tamamen soğuması, zaman alır.

Buzdolabı çalışırken çalışma sesi artıyor.

- Ortam sıcaklığının değişmesine bağlı olarak buzdolabının çalışma performansı değişebilir. Bu normaldir ve bir arıza değildir.

Sarsılma ya da gürültü.

- Zemin düz değil ya da zayıf olabilir. Buzdolabı yavaşça hareket ettirildiğinde sallanır. Zeminin buzdolabını taşıyabilecek kadar dayanıklı ve düz olduğundan emin olun.
- Gürültü buzdolabının üzerine konulmuş eşyadan kaynaklanıyor olabilir. Dolabın üzerinde bulunan eşyalar kaldırılmalıdır.

Buzdolabından sıvı dökülmesi veya püskürmesi benzeri sesler geliyor.

- Buzdolabının çalışma prensipleri gereği sıvı ve gaz akışları gerçekleşmektedir. Bu normaldir ve bir arıza değildir.

Buzdolabından rüzgar esmesi şeklinde ses geliyor.

- Buzdolabının soğutma işlemini gerçekleştirebilmesi için fan kullanılmaktadır. Bu normaldir ve bir arıza değildir.

Buzdolabının iç duvarlarında nem birikiyor.

- Havanın sıcak ve nemli olması buzlanmayı ve yoğunlaşmayı artırır. Bu normaldir ve bir arıza değildir.
- Kapılar aralık olabilir, kapıların tamamen kapalı olduğundan emin olun.
- Kapılar sık açılmış ya da uzun süre açık kalmış olabilir, kapıları daha seyrek açın.

Buzdolabının dışında ya da kapıların arasında nem oluşuyor.

- Hava nemli olabilir, nemli havalarda bu gayet normaldir. Nem azaldığında yoğunlaşma kaybolur.

Buzdolabının içi kötü kokuyor.

- Buzdolabının içi temizlenmelidir. Buzdolabının içini sünger, ılık su veya karbonatlı su ile temizleyin.
- Bazı kaplar ya da paketleme malzemeleri koku yapabilir. Başka kap ya da marka paketleme malzemesi kullanın.

Kapı kapanmıyor.

- Yiyecek paketleri kapının kapanmasına engel oluyor. Kapıları engelleyen paketlerin yerlerini değiştirin.
- Buzdolabı zemin üstünde tamamen dik durmuyor, yavaşça hareket ettirildiğinde sallanıyor. Yükseltici vidaları ayarlayın.
- Zemin düz ya da sağlam değildir. Zeminin düz olduğundan ve buzdolabını taşıyabileceğinden emin olun.

Sebzelikler sıkışmış.

- Yiyecekler çekmecenin üst bölümüne değıyordu. Çekmecedeki yiyecekleri düzenleyin.

7 Tüketici Hizmetleri

Değerli Müşterimiz,

Arçelik Çağrı Merkezi haftanın 7 günü 08:00-24:00 saatleri arasında 444'lü telefon numarası ile canlı olarak hizmet vermektedir.

Doğrudan bu numarayı çevirerek Arçelik Çağrı Merkezine başvurabilir ve arzu ettiğiniz hizmeti talep edebilirsiniz.

* Sabit telefonlardan yapılan aramalarda şehir içi arama tarifi üzerinden, cep telefonu ile yapılan aramalarda ise GSM-GSM tarifi üzerinden ücretlendirme yapılmaktadır.

Çağrı Merkezimize ayrıca www.arcelik.com.tr adresindeki Tüketici Hizmetleri bölümünde bulunan formu doldurarak ya da 0 216 423 23 53 nolu telefona faks çekerek de ulaşabilirsiniz.

Yazılı başvurular için adresimiz: Arçelik Çağrı Merkezi, Arçelik A.Ş. Ankara Asfaltı Yanı,34950 Tuzla/İSTANBUL

Arçelik Çağrı Merkezi 444 0 888

(Sabit telefonlardan veya cep telefonlarından alan kodu çevirmeden arayınız*)

Diğer Numara 0.216.585 8 888

*Sabit telefonlardan yapılan aramalarda şehir içi arama tarifi üzerinden, cep telefonu ile yapılan aramalarda ise GSM-GSM tarifi üzerinden ücretlendirme yapılmaktadır.

Aşağıdaki önerilere uymanızı rica ederiz.

1. Ürününüzü aldığınızda Garanti belgesini Yetkili Satıcınıza onaylatınız.
2. Ürününüzü kullanma kılavuzu esaslarına göre kullanınız.
3. Ürününüzle ilgili hizmet talebiniz olduğunda yukarıdaki telefon numaralarından Hizmet Merkezimize başvurunuz.
4. Hizmet için gelen teknisyene "teknisyen kimlik kartı"nı sorunuz.
5. İşiniz bittiğinde servis teknisyeninden "HİZMET FİŞİ" istemeyi unutmayınız. Alacağınız Hizmet Fişi, ilerde ürününüzde meydana gelebilecek herhangi bir sorunda size yarar sağlayacaktır.
6. Kullanım ömrü: 10 yıldır. (Ürünün fonksiyonunu yerine getirebilmesi için gerekli yedek parça bulundurma süresi)



*Garanti ile ilgili olarak
müşterinin dikkat etmesi
gereken hususlar*

ARÇELİK tarafından verilen bu garanti, Buzdolabı'nın normalin dışında kullanılmasından doğacak arızaların giderilmesini kapsamadığı gibi, aşağıdaki durumlar da garanti dışıdır:

- 1. Kullanma hatalarından meydana gelen hasar ve arızalar,*
- 2. Ürünün müşteriye tesliminden sonraki yükleme, boşaltma ve taşıma sırasında oluşan hasar ve arızalar,*
- 3. Voltaj düşüklüğü veya fazlalığı; hatalı elektrik tesisatı; ürünün etiketinde yazılı voltajdan farklı voltajda kullanma nedenlerinden meydana gelecek hasar ve arızalar,*
- 4. Yangın ve yıldırım düşmesi ile meydana gelecek arızalar ve hasarlar.*
- 5. Ürünün kullanma kılavuzlarında yer alan hususlara aykırı kullanılmasından kaynaklanan arızalar.*

Yukarıda belirtilen arızaların giderilmesi ücret karşılığında yapılır.

Ürünün kullanım yerine montajı ve nakliyesi ürün fiyatına dahil değildir.

Garanti belgesinin tekemmül ettirilerek tüketiciye verilmesi sorumluluğu, tüketicinin mali satın aldığı satıcı, bayi, acenta ya da temsilciliklere aittir. Garanti belgesi üzerinde tahrifat yapıldığı, ürün üzerindeki orijinal seri numarası kaldırıldığı veya tahrif edildiği takdirde bu garanti geçersizdir.

Ürünümüzün CE uygunluk değerlendirmesi Arçelik A.Ş. tesislerinde yapılmıştır.

*Üretim yeri: Arçelik A.Ş. Buzdolabı İşletmesi
Organize Sanayi Bölgesi 1. Cadde 26110 Eskişehir*

Çağrı Merkezi

444 0 888

Diğer Numara

0216 585 8 888

ARÇELİK A.Ş. Tuzla 34950 İstanbul
Tel: (0-216) 585 85 85 Fax: (0-216) 585 80 80

ARÇELİK buzdolabının, kullanma kılavuzunda gösterildiği şekilde kullanılması ve Arçelik'in yetkili kıldığı Servis elemanları dışındaki şahıslar tarafından bakım, onarım veya başka bir nedenle müdahale edilmemiş olması şartıyla, bütün parçaları dahil olmak üzere tamamı malzeme, işçilik ve üretim hatalarına karşı ürünün teslim tarihinden itibaren **3 (ÜÇ) YIL SÜRE İLE GARANTİ EDİLMİŞTİR.**

Garanti kapsamı içinde gerek malzeme ve işçilik gerekse montaj hatalarından dolayı arızalanması halinde yapılan işlemler için işçilik masrafı, değiştirilen parça bedeli ya da başka bir ad altında hiçbir ücret talep edilmeyecektir. Garanti süresi içinde yapılacak onarımlarda geçen süre, garanti süresine ilave edilir. Tamir süresi en fazla 20 iş günüdür. Bu süre mamulün yetkili servis atölyelerimize, yetkili servis atölyelerimiz bulunmaması durumunda Yetkili Satıcılarımıza veya Firmamıza bildirildiği tarihten itibaren başlar. Ürünün arızasının 10 iş günü içinde giderilememesi halinde Arçelik A. Ş., ürünün tamiri tamamlanuncaya kadar, benzer özelliklere sahip başka bir ürünü, müşterinin kullanımına tahsis edecektir.

Arızanın giderilmesi konusunda uygulanacak teknik yöntemlerin tespiti ile değiştirilecek parçaların saptanması tamamen firmamıza aittir. Arızanın giderilmesi ürünün bulunduğu yerde veya Yetkili Servis atölyelerinde yapılabilir. Müşterimizin buna onayı şarttır.

Tüketicinin onarım hakkını kullanmasına rağmen malın;

-Tüketicieye teslim edildiği tarihten itibaren, garanti süresi içinde kalmak kaydıyla, bir yıl içerisinde en az dört defa veya imalatçı-üretici ve/veya ithalatçı tarafından belirlenen garanti süresi içerisinde altı defa arızalanmasının yanı sıra, bu arızaların maldan yararlanamamayı sürekli kılması,

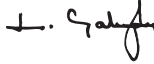
-Tamiri için gereken azami süresinin aşılması ,

-Firmanın servis istasyonunun, servis istasyonunun mevcut olmaması halinde sırayla satıcısı, bayii, acentesi temsilciliği ithalatçısı veya imalatçı-üreticisinden birisinin düzenleyeceği raporla arızanın tamirini mümkün bulunmadığının belirlenmesi, durumlarında tüketici malın ücretsiz değiştirilmesini, bedel iadesi veya ayıp oranda bedel indirimi talep edebilir.

Garanti belgesi ile ilgili olarak çıkabilecek sorunlar için T.C.Gümrük ve Ticaret Bakanlığı Tüketicinin Korunması ve Piyasa Gözetim Genel Müdürlüğü'ne başvurulabilir. Bu Garanti Belgesi'nin kullanılmasına 4077 sayılı Tüketicinin Korunması Hakkında Kanun ile bu Kanun'a dayanılarak yürürlüğe konulan Garanti Belgesi Uygulama Esaslarına Dair Yönetmelik uyarınca, T.C.Gümrük ve Ticaret Bakanlığı Tüketicinin Korunması ve Piyasa Gözetim Genel Müdürlüğü tarafından izin verilmiştir.

ARÇELİK A.Ş.

GENEL MÜDÜR



GENEL MÜDÜR YRD.



Seri No: _____

Tip: 882/ SBS NF _____

Teslim Tarihi, Yeri: _____

Fatura Tarihi, No: _____

Satıcı Firma Ünvanı: _____

Adres: _____

Tel-Faks: _____

Satıcı Firma (Kaşe ve İmza): _____

Bu belge, T.C.Gümrük ve Ticaret Bakanlığı'nın 97539 no'lu ve 17.02.2011 izin tarihli belgesine göre düzenlenmiştir.

Bu bölümü, ürünü aldığımız Yetkili Satıcı imzalayacak ve kaşeyecektir.