

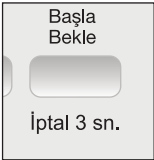
- | | | |
|-------------------------------------|-------------------------------|---------------------------|
| 1 Program seçim düğmesi | 4 Açık/Kapalı kontrol lambası | 7 Program takip lambaları |
| 2 Parlatıcı eksikliği uyarı lambası | 5 Tablet Deterjan Tuşu | 8 Tutamak |
| 3 Tuz eksikliği uyarı lambası | 6 Başla / Bekle / İptal tuşu | 9 Açma / Kapatma tuşu |

Fonksiyon Tuşları



Açma / Kapatma Tuşu

Açma / Kapatma tuşuna bastığınızda, açma konumunda Açık/Kapalı kontrol lambası yanar, kapama konumunda kontrol lambası söner.



Başla / Bekle / İptal Tuşu

Başla/Bekle/İptal tuşuna bastığınızda seçmiş olduğunuz yıkama programı çalışmaya başlayacaktır. Başla konumunda lamba yanar, Bekle konumunda ise söner. Herhangi bir nedenle, program sırasında kapıyı açmanız gerekirse, Başla/Bekle/İptal tuşuna basarak programı durdurup kapıyı kapattıktan sonra tekrar başlatmanız önerilir.

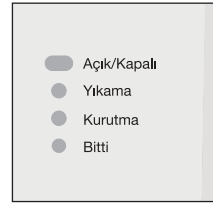
⚠ **Açma / Kapatma tuşu ile makinenizi açtıktan sonra, Başla / Bekle / İptal tuşuna basmadan önce 2 saniye bekleyiniz.**



Tablet Deterjan

Şebeke suyu sertliğine bağlı olarak 2in1, 3in1, 4in1, 5in1 vb. hepsi bir arada olarak adlandırılan çok amaçlı deterjanlarda daha iyi kurutma performansı elde edilmesini sağlar. Tablet deterjan fonksiyonunun hangi programlarda aktif olduğunu Program Bilgileri ve Ortalama Tüketim Değerleri Tablosunda görebilirsiniz. Tablet deterjan fonksiyonunu seçtiğinizde butonun üstündeki lamba yanar.

⚠ **En son kullandığınız yıkama programında Tablet Deterjan özelliğini kullandıysanız, bir sonraki seçtiğiniz yıkama programında Tablet Deterjan özelliği aktif durumda kalır. Yeni seçtiğiniz programda Tablet Deterjan özelliğini kullanmak istemiyorsanız, tuşa basarak Tablet Deterjan seçeneğini iptal edin.**



Program takibi

Yıkama süresince program aşamaları pano üzerinde yer alan program takip lambalarından izlenebilir.

Seçtiğiniz yıkama programı bittiğinde pano üzerindeki **Bitti** lambası yanar.

- ⚠ **Kurutma lambası yanarken, makine yaklaşık 35-45 dakika sessiz olarak kurutma yapacak, sonra Kurutma lambası sönecek, Bitti lambası yanacaktır.**
- ⚠ **Makinenizi kapatmadan önce mutlaka kurutmanın tamamlanmasını bekleyiniz. "Bitti" lambası yandıktan sonra Açma/Kapatma tuşuna basarak kapatınız.**

Programın değiştirilmesi

Yıkama programı çalışırken değiştirmek için Başla/Bekle/İptal tuşuna basarak, pano üzerindeki Yıkama veya Kurutma lambasının söndüğünü görünüz. Yeni bir program seçiniz. Başla/Bekle/İptal tuşuna basarak, Yıkama veya Kurutma lambasının yandığını görünüz. Seçtiğiniz yeni program başlayacaktır.

⚠ **Yeni program eski programın kaldığı aşamadan devam edecektir.**

Programın iptal edilmesi

Programı çalışırken iptal etmek için;

Başla/Bekle/İptal tuşuna 3 saniye boyunca basınız. Yıkama ve Kurutma lambaları yanıp sönmeye başlayınca bırakınız. Makine içerisindeki su 45 saniye içinde tahliye edilecektir. Yıkama ve Kurutma lambaları söndüğünde ve Bitti lambası yandığında program iptal edilmiş olacaktır. Sonrasında yeni bir program seçip, çalıştırabilirsiniz.

⚠ **İptal ettiğiniz programın kaldığı adımına bağlı olarak makine içerisinde ve/veya yıkanan parçalar üzerinde deterjan veya parlatıcı kalabilir.**

Makinenizin Çalıştırılması

- Musluğu açınız.
- Fişi prize takınız.
- Kapıyı açınız.
- Bulaşıklarınızı yerleştiriniz.
- Alt ve üst pervanenin serbestçe döndüğünü kontrol ediniz.
- Deterjan bölmesine yeterli miktarda deterjan koyunuz, kapağını kapatınız.
- Açma/Kapatma tuşuna basarak Açık/Kapalı Kontrol Lambası yandığını görünüz.
- Tuz ve parlatici eksikliği uyarı lambalarının yanıp yanmadığını kontrol ederek, gerekirse tuz ve/veya parlatici ilave ediniz.

⚠ **Piyasadaki farklı markalardaki tuz tanecik boyutu ve su sertliğine bağlı olarak tuzun su içinde çözünmesi birkaç saat sürebilir. Bu nedenle tuzun makinarya doldurulmasından sonra da, belirli bir süre tuz eksikliği uyarı lambası yanmaya devam eder.**

- Deterjan kutusu üzerindeki parlatici eksikliği uyarı gözünü kontrol ederek, gerekirse parlatici ilave ediniz.
- Yıkama programınızı program bilgileri ve ortalama tüketim değerleri tablosu yardımıyla seçiniz.
- Yıkama programını program seçim düğmesini çevirerek seçiniz.
- Başla/Bekle/İptal tuşuna bastığınızda seçilen yıkama programı başlayacaktır.

- ⚠ **Makineniz çalışırken kapıyı açmamaya özen gösteriniz. Eğer açmanız gerekirse, güvenlik sistemi devreye girip makinenizi durduracaktır. Makinenizin kapısını açtığınızda buhar çıkacaktır, dikkatli olunuz. Kapıyı kapattığınızda yıkama programı devam edecektir.**
- ⚠ **Kurutma lambası yanarken, makine yaklaşık 35-45 dakika sessiz olarak kurutma yapacak, sonra Kurutma lambası sönüp, Bitti lambası yanacaktır.**
- ⚠ **Makinenizi kapatmadan önce mutlaka kurutmanın tamamlanmasını bekleyiniz. "Bitti" lambası yandıktan sonra seçtiğiniz yıkama programı tamamlanmış olacaktır.**
 - Açma/Kapatma tuşuna basarak makinenizi kapatınız.
 - Musluğu kapatınız.
 - Fişi prizden çıkarınız.
 - Bulaşıklarınızı yıkadıktan sonra makinenin içinde yaklaşık 15 dakika soğumaya bırakınız. Bu süre içinde makinenizin kapısını aralık bırakırsanız bulaşıklarınız daha kısa sürede kuruyacaktır. **Bu işlem makinenizin kurutma etkinliğini arttıracaktır.**

Program bilgileri ve ortalama tüketim değerleri tablosu

Program no.	1 Referans	2	3
Program adı	Ekonomi	Hızlı 58'	Yoğun
Yıkama sıcaklığı	50°C	60°C	70°C
Yemek artığı türü	Bekletilmiş Kahve, süt çay,soğuk etler, sebzeler	Bekletilmemiş çorbalar, soslar hamur işleri, yumurta, pilav patates ve fırın yemekleri kızartmalar	Çorbalar soslar hamur işleri yumurta pilav patates ve fırın yemekleri kızartmalar
Kirlilik düzeyi	Orta kirlilikteki bulaşıklar için günlük kullanıma uygundur	Orta kirlilikteki bulaşıklar için günlük kullanıma uygundur	Yoğun kirli bulaşıklar için kullanıma uygundur
Deterjan Miktarı A=25 cm ³ / 15 cm ³ B=5 cm ³	A+B	A+B	A+B
Program Akışı	Ön Yıkama ▼ Yıkama ▼ Soğuk Durulama ▼ Sıcak Durulama ▼ Kurutma ▼ Son	Yıkama ▼ Soğuk Durulama ▼ Sıcak Durulama ▼ Kurutma ▼ Son	Ön Yıkama ▼ Yıkama ▼ Soğuk Durulama ▼ Sıcak Durulama ▼ Kurutma ▼ Son
Program süresi (dakika)	136	58	115
Elektrik Tüketimi (kW saat)	1,05	1,32	1,67
Su Tüketimi (litre)	15	11,8	17,5
Tablet Deterjan	+	+	+

Ortalama tüketim değerleri 15°C su giriş sıcaklığı için geçerlidir.

Ürün üzerinde bulunan işaretlemelerde veya ürünle birlikte verilen diğer basılı dökümanlarda beyan edilen değerler, ilgili standartlara göre laboratuvar ortamında elde edilen değerlerdir. Bu değerler, ürünün kullanım ve ortam şartlarına göre değişebilir.



*buləşik məkinesi
kullanma kılavuzu*

6230 HT

Lütfen önce bu kılavuzu okuyun!

Değerli Müşterimiz,

Modern tesislerde üretilen ve titiz kalite kontrol işlemlerinden geçirilen üründen en iyi verimi almanızı istiyoruz.

Bu nedenle, ürünü kullanmadan önce kullanma kılavuzunun tamamını dikkatle okuyun ve bir başvuru kaynağı olarak saklayın. Ürünü bir başkasına devretmeniz halinde, kılavuzu da verin.

Kullanma kılavuzu ürünü hızlı ve güvenli bir şekilde kullanmanıza yardımcı olur.

- Ürünü kurmadan ve çalıştırmadan önce kullanma kılavuzunu okuyun.
- Güvenlikle ilgili talimatlara mutlaka uyun.
- Daha sonra ihtiyacınız olabileceği için kullanma kılavuzunu kolay ulaşabileceğiniz bir yerde saklayın.
- Ürünle birlikte verilen diğer belgeleri de okuyun.

Bu kullanma kılavuzunun başka modeller için de geçerli olabileceğini unutmayın. Modeller arasındaki farklar kılavuzda açık bir şekilde belirtilmiştir.

Semboller ve açıklamaları

Kullanma kılavuzunda şu semboller yer almaktadır:



Önemli bilgiler ve kullanımla ilgili ipuçları.



Can ve mal açısından tehlikeli durumlara karşı uyarı.



Elektrik gerilimine karşı uyarı.



Bu ürün, çevreye saygılı modern tesislerde doğaya zarar vermeden üretilmiştir.



EEE Yönetmeliğine Uygundur.

İÇİNDEKİLER

1 Bulaşık Makinesi	3
Genel Görünüm	3
Teknik Özellikler	4

2 Önemli güvenlik talimatları	5
Genel güvenlik	5
Kullanım amacı	5
Çocuk güvenliği	6

3 Kurulum	7
Kurulum için doğru yer	7
Su şebekesine bağlanması	7
Su giderine bağlanması	8
Ayakların ayarlanması	8
Elektrik bağlantısı	8
İlk kullanım	9
Ambalajın imha edilmesi	9
Ürünün taşınması	9
Eski ürünün elden çıkarılması	9

4 Ön hazırlık	10
Enerji tasarrufu için yapılması gerekenler	10
Su yumuşatma sistemi	10
Tuzun doldurulması	13
Deterjan	14
Tablet deterjanlar	15
Parlatıcı	16
Katlanabilir üst sepet telleri	19
Yükseklik ayarlı üst sepet rafı	19

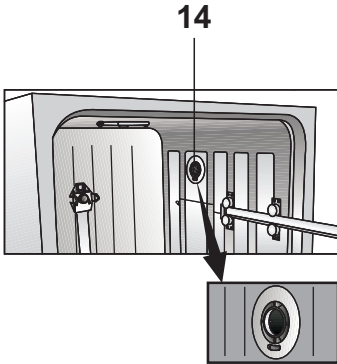
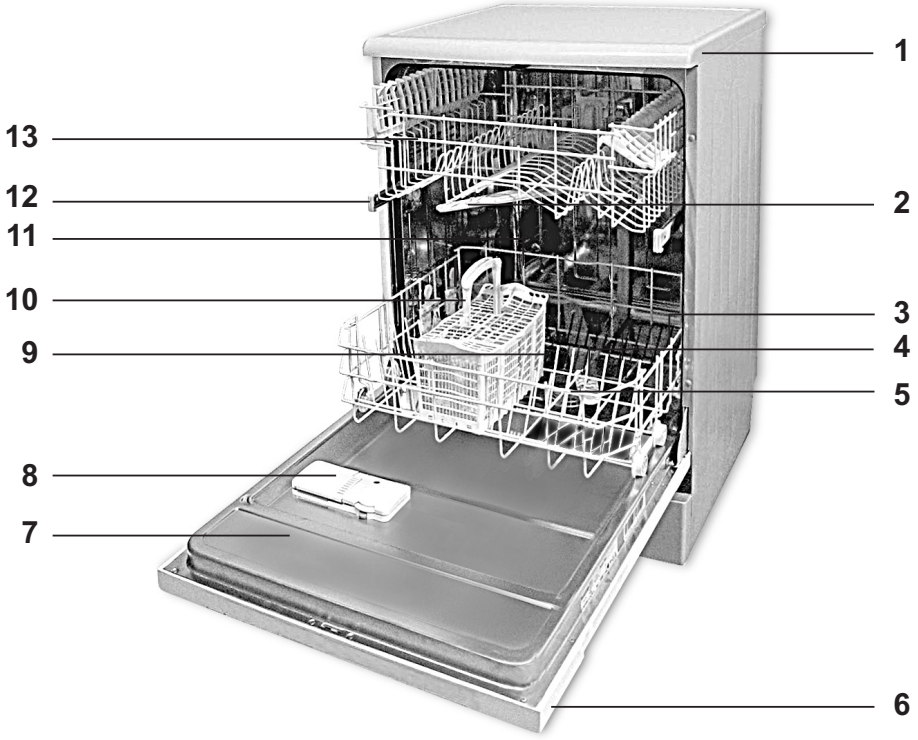
5 Bakım ve Temizlik	20
Makinenin içinin temizlenmesi	20
İç Filtrelerin temizlenmesi	20
Hortum filtresinin temizlenmesi	21
Pervanelerin temizlenmesi	21

6 Sorun Giderme	22
------------------------	-----------

7 Tüketici Hizmetleri	23
------------------------------	-----------

1 Bulaşık Makinesi

Genel Görünüm



1. Üst Tabla
2. Üst Pervane
3. Alt Sepet
4. Alt Pervane
5. Filtreler
6. Kontrol Panosu
7. Kapı
8. Deterjan Kutusu
9. Alt Pervane Yuvası
10. Çatal Kaşık Sepeti
11. Tuz Bölmesi Kapağı
12. Üst Sepet Rayı
13. Rafly Üst Sepet
14. Yoğuşmalı Kurutma Sistemi

Yoğuşmalı Kurutma Sistemi

Yoğuşmalı Kurutma Sistemi bulaşıklarınızın etkin bir şekilde kurumasını sağlar.

Teknik Özellikler

Yıkama Kapasitesi	12 kişilik standart sofrta takımı
Yükseklik	85 cm
Genişlik	60 cm
Derinlik	57 cm
Tip	ART 4
Elektrik girişi	220-240 V, 50 Hz
Toplam güç	1900-2200 W
Isıtıcı gücü	1800 W
Toplam akım	10 A
Pompa gücü	125 W
Tahliye pompası gücü	30 W

i Ürün kalitesini artırmak için önceden haber verilmeksizin teknik özelliklerde değişiklik yapılabilir.

i Kılavuzda yer alan şekiller şematik olup ürünle bire bir uyum içinde olmayabilir.

i Ürünün üzerinde bulunan işaretlemelerde veya ürünle birlikte verilen diğer basılı dokümanlarda beyan edilen değerler, ilgili standartlara göre laboratuvar ortamında elde edilen değerlerdir. Bu değerler, ürünün kullanım ve ortam şartlarına göre değişebilir.

Standart Uygunluğu ve Test Bilgileri / AT Uygunluk Beyanı

Bu cihazın geliştirme, üretim ve satış aşamaları Avrupa Topluluğu'nun ilgili bütün yönergelerinde yer alan güvenlik kurallarına uygun olarak gerçekleştirilmektedir. 2006/95/EC, 89/336/EC, 93/68/EC, IEC 436/DIN 44990, EN 50242

Test Enstitüleri için Not:

Performans testleri için gerekli bilgiler talep üzerine gönderilecektir. Talep aşağıdaki e-mail adresi üzerinden yapılabilir:

standard.test@arcelik.com

Talep mailinize, iletişim bilgilerinizle beraber, lütfen test edilecek ürünün kodunu, stok ve seri numarasını yazmayı unutmayınız. Ürünün koduna, stok ve seri numarası bilgilerine kapının yan tarafına yapıştırılmış olan tip etiketinden ulaşabilirsiniz.

2 Önemli güvenlik talimatları

Bu bölümde, kişisel yaralanma ya da maddi hasar tehlikelerini önlemeye yardımcı olacak güvenlik talimatları yer almaktadır. Bu talimatlara uyulmaması halinde her türlü garanti geçersiz hale gelir.

Genel güvenlik

- Ürünü halı kaplı zemin üzerine yerleştirmeyin. Altta hava alamayacağı için elektrikli parçaları aşırı ısınır. Bu durum ürünün arızalanmasına neden olur.
- Elektrik kablosu / fişi arızalı ise ürünü çalıştırmayın. Yetkili Servisi arayın.
- Ürünü, “Teknik özellikler” tablosundaki değerlere uygun bir sigorta tarafından korunan topraklı bir prize bağlayın. Transformatörlü ya da transformatörsüz kullanımda, topraklama tesisatını ehliyetli bir elektrikçiye yaptırmayı ihmal etmeyin. Ürünün, yerel yönetmeliklere uygun topraklama yapılmadan kullanılması halinde ortaya çıkacak zararlardan firmamız sorumlu olmayacaktır.
- Su şebekesi ve gider hortumu güvenli bir biçimde sabitlenmiş ve hasarsız durumda olmalıdır.
- Ürünü kullanmadığınız zamanlarda fişini prizden çekin.
- Ürünü, üzerine su püskürterek veya su dökerek kesinlikle yıkamayın! Elektrik çarpma tehlikesi vardır!
- Fişe ıslak ellerle kesinlikle dokunmayın! Fişi çekmek için kablodan tutmayın, her zaman fişi tutarak çekin.
- Kurulum, bakım, temizlik ve tamir

işlemleri sırasında ürün fişe takılı olmamalıdır.

- Kurulum ve tamir işlemlerini her zaman Yetkili Servise yaptırın. Yetkili olmayan kişiler tarafından yapılan işlemler nedeniyle doğabilecek zararlardan üretici firma sorumlu tutulamaz.
- Üründe hiçbir zaman kimyasal çözücü maddeler kullanmayın. Bu maddeler patlama riski taşımaktadır.
- Üst ve alt sepetleri tamamen dışarı çektiğinizde ürünün kapısı sepetlerin bütün yükünü üstlenir. Kapının üzerine başka yükler koymayın, devrilebilir.
- Ürünün kapısını bulaşık koyma ve çıkarma işlemleri dışında asla açık bırakmayın.
- Ürün çalışırken gerekmedikçe kapısını açmayın. Açmanız gerektiğinde çıkabilecek sıcak buhara karşı dikkatli olun.

Kullanım amacı

- Bu ürün evde kullanılmak üzere tasarlanmıştır.
- Ürün, yalnızca ev tipi bulaşıkların yıkanması için kullanılmalıdır.
- Yalnızca bulaşık makinelerine uygun deterjanlar, parlatıcılar ve katkı maddeleri kullanılmalıdır.
- Üretici, hatalı kullanım veya taşıma nedeniyle oluşan herhangi bir zarardan dolayı sorumluluk kabul etmez.
- Satın almış olduğunuz ürünün kullanım ömrü 10 yıldır. Bu, ürünün tanımlandığı şekilde çalışabilmesi için gerekli yedek parçaları bulundurma süresidir.

- Bu ürün, yanlarında güvenliklerinden sorumlu olacak veya onlara ürünün kullanımıyla ilgili gerekli talimatları verecek bir kişi bulunmadığı sürece fiziksel, duyuşsal veya zihinsel yeteneklerinde yetersizlik bulunan veya bilgisiz ya da deneyimsiz olan kişiler (çocuklar dahil) tarafından kullanılmalıdır.

Çocuk güvenliđi

- Elektrikli ürünler çocuklar için tehlikelidir. Ürün çalışırken çocukları üründen uzak tutun ve ürünle oynamalarına izin vermeyin.
- Ürünün bulunduđu odadan çıkarken kapısını kapamayı unutmayın.
- Tüm deterjanları ve katkı maddelerini çocukların ulaşamayacağı, güvenli bir yerde muhafaza edin.

3 Kurulum

Ürünün kurulumu için size en yakın Yetkili Servise başvurun. Ürünü kullanıma hazır duruma getirmek için Yetkili Servisi çağırmadan önce, elektrik tesisatı, temiz su tesisatı ve su giderinin uygun olduğundan emin olun. Değilse ehliyetli bir elektrikçi ve tesisatçı çağırarak gerekli düzenlemeleri yaptırın.

i Ürünün yerleştirileceği yerin ve ayrıca elektrik, temiz su ve atık su tesisatının hazırlanması müşteriye aittir.

⚠ Kurulum ve elektrik bağlantıları Yetkili Servis tarafından yapılmalıdır. Yetkili olmayan kişiler tarafından yapılan işlemlerden doğabilecek zararlardan üretici firma sorumlu tutulamaz.

⚠ Ürünü kurmadan önce üzerinde herhangi bir hasar olup olmadığını kontrol edin. Ürün hasarlıysa kurulumunu yaptırmayın. Hasarlı ürünler güvenliğinizi için tehlike oluşturur.

i Montaj ya da temizlik işlemlerinin ardından ürünün yerine itilmesi sırasında su giriş ve tahliye hortumlarının katlanmaması, sıkışmaması ve kırılmamasına dikkat edin.

⚠ Ürünü yerleştirirken yere, duvara, borulara vs. zarar vermemeye dikkat edin. Ürünü hareket ettirmek için kapısından ya da panelinden tutmayın.

Kurulum için doğru yer

- Ürünü yeterli yük taşıma kapasitesine sahip sağlam ve düz bir zemine yerleştirin! Makinenin düz bir zemine yerleştirilmesi, kapısının

uygun bir şekilde ve sıkıca kapanabilmesi için gereklidir.

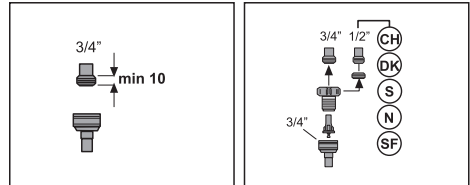
- Ürünü, ısının 0 °C'nin altına düştüğü ortamlara kurmayın.
- Ürünü mobilyaların kenarlarına en az 1 cm boşluk kalacak şekilde yerleştirin.
- Ürünü sert bir zemin üzerine yerleştirin. Uzun tüylü halı ya da benzer bir yüzey üzerine yerleştirmeyin.

⚠ Ürünü elektrik kablosunun üzerine koymayın.

- Bulaşıkları kolay ve hızlı bir şekilde doldurup boşaltabileceğiniz bir yer seçtiğinizden emin olun.
- Ürünü, musluk ve gidere yakın bir yere yerleştirin. Ürünün yerini, bağlantıları yapıldıktan sonra değiştirmeyecek şekilde secin.

Su şebekesine bağlanması

i Şehir şebekesinden veya su tesisatınızdan zaman zaman gelebilecek kirin (kum, kil, pas vb.) makineye zarar vermemesi ve yıkama sonrasında sararma, tortu gibi şikayetlerin oluşmaması için evinizin veya apartmanınızın su girişine filtre takılmasını tavsiye ederiz.

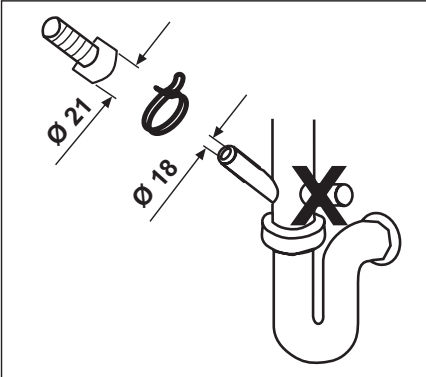
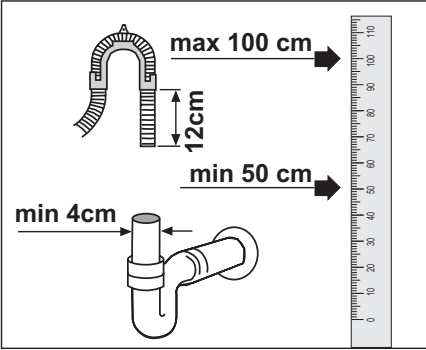


- Yeni üründe eski ya da kullanılmış su giriş hortumunu kullanmayın. Makineyle birlikte verilen yeni su giriş hortumunu kullanın.

- Su giriş hortumunu doğrudan su musluğuna bağlayın. Musluktan gelen basınç en az 0,3 en fazla 10 bar olmalıdır. Su basıncı 10 barın üzerinde ise araya basınç düşürücü vana takılmalıdır.
 - Bağlantıları yaptıktan sonra musluğu sonuna kadar açın ve su sızıntısı olup olmadığını kontrol edin.
- ⚠ Yıkama programı bittiğinde su giriş musluğunu güvenliğiniz için mutlaka kapayın.

Su giderine bağlanması

Su boşaltma hortumunu doğrudan atık su giderine ya da lavabonun giderine bağlanabilir. Bu bağlantı yerden en az 50 cm en çok 100 cm yükseklikte olmalıdır. 4 metreden uzun tahliye hortumu kirli yıkamaya neden olacaktır.



- Su boşaltma hortumunu bükmeden atık su giderine takın. Makine çalışırken su boşaltma hortumunun çıkmaması için hortumu atık giderine iyice sabitleyin.
- ⓘ Atık su gideri kanalizasyona bağlı olmalı, yüzey sularıyla bağlantısı olmamalıdır.

Ayakların ayarlanması

Ürünün kapısı uygun bir şekilde kapanmıyorsa veya elinizle hafifçe ittiğinizde sallanıyorsa ayakları ayarlanmamış demektir. Ürünün ayaklarını ayarlayın.

1. Ayakların üzerindeki kilit somunlarını elle gevşetin.
 2. Ürün düz ve sağlam bir şekilde durana kadar ayakları sağa veya sola çevirerek ayarlayın.
 3. Tüm kilit somunlarını yeniden sıkın.
- ⚠ Kilit somunlarını gevşetmek veya sıkamak için herhangi bir alet kullanmayın. Zarar görürler.

Elektrik bağlantısı

Ürünü, "Teknik özellikler" tablosundaki değerlere uygun bir sigorta tarafından korunan topraklı bir prize bağlayın. Ürünün, yerel yönetmeliklere uygun topraklama yapılmadan kullanılması halinde ortaya çıkacak zararlardan firmamız sorumlu olmayacaktır.

- Bağlantı ulusal yönetmeliklerle uyumlu olmalıdır.
 - Elektrik kablosunun fişi kurulumdan sonra kolay erişilebilir olmalıdır.
- ⚠ Yıkama programı bittiğinde fişi prizden mutlaka çıkarın.
- Voltaj ve izin verilen sigorta koruması "Teknik özellikler" bölümünde belirtilmiştir. Evinizdeki sigortanın akım değeri 16

amperden az ise ehliyetli bir elektrikçiye 16 amperlik bir sigorta bağlatın.

- Belirtilen voltaj, şebeke voltajınıza eş değer olmalıdır.
- Uzatma kabloları ya da çoklu prizlerle bağlantı yapmayın.

⚠️ Hasar görmüş bir elektrik kablosu Yetkili Servis tarafından değiştirilmelidir.

⚠️ Ürün arızalı ise onarılmadan çalıştırılmamalıdır! Elektrik çarpmaya tehlikesi vardır!

İlk kullanım

Ürünü kullanmaya başlamadan önce “Önemli güvenlik talimatları” ve “Kurulum” bölümündeki talimatlara uygun hazırlıkların yapıldığından emin olun.

- Ürünü bulaşık yıkamaya hazırlamak için ilk çalıştırma işlemini bulaşık koymadan, deterjanlı olarak en kısa programda yapın. İlk kullanımda makinenin tuz bölümüne tuz koymadan önce 1 litre su doldurun.

ⓘ Üretim sırasında kalite kontrol işlemleri nedeniyle üründe bir miktar su kalmış olabilir. Bunun ürüne hiçbir zararı yoktur.

Ambalajın imha edilmesi

Ambalaj malzemeleri çocuklar için tehlikelidir. Ambalaj malzemelerini çocukların ulaşamayacağı bir yerde saklayın.

Ürününün ambalajı geri dönüşümlü malzemelerden üretilmiştir. Atık talimatlarına uygun bir şekilde tasnif ederek çöpe atın. Normal ev çöpüyle birlikte atmayın.

Ürünün taşınması

⚠️ Ürünü taşımak zorunda kalırsanız dik konumda ve arka kısmından tutarak taşıyın. Ürünün ön tarafına doğru yatırılması içindeki elektronik parçaların ıslanarak zarar görmesine neden olabilir.

1. Ürünü taşımadan önce, elektrik fişini prizden çekin.
2. Su gideri ve su şebekesi bağlantılarını sökün.
3. Ürünün içinde kalan suyu tamamen tahliye edin.

Eski ürünün elden çıkarılması

Eski ürünü çevreye zarar vermeyecek şekilde atın. Ürünün bazı parçaları geri dönüşümlü malzemelerden üretilmiştir. Bu malzemelerin üzerinde geri dönüşüm sembolünün yanı sıra malzeme hakkında bilgi de yer almaktadır (PE, PS, POM vb.). Bu malzemelerin çöpe atılması doğru değildir.

Ürünü nasıl atabileceğiniz hakkında yetkili satıcınız veya belediyenizin çöp toplama merkezine danışabilirsiniz. Ürünü çöpe atmadan önce çocukların güvenliği için elektrik fişini kesin ve yüklemeye kapağının kilidini çalışmaz duruma getirin.

4 Ön hazırlık

Enerji tasarrufu için yapılması gerekenler

Aşağıdaki bilgiler, ürünü, ekolojik bir şekilde ve enerji tasarrufu sağlayarak kullanmanıza yardımcı olacaktır.

- Bulaşıkları makineye koymadan önce üzerindeki bütün kaba atıkları temizleyin.
- Makineyi tamamen doldurduktan sonra çalıştırın.
- Program seçerken “Program ve tüketim tablosu”na dikkat edin.
- Deterjan ambalajında tavsiye edilenden fazla miktarda deterjan kullanmayın.

Su yumuşatma sistemi

i Bulaşık makinesinin yumuşak suya ihtiyacı vardır. Suyun sertliği 6°dH'nin üzerinde ise su yumuşatılmalı, kireci azaltılmalıdır. Aksi takdirde sertliği oluşturan iyonlar yıkanan parçaların yüzeyinde birikir ve makinenin yıkama, parlatma ve kurutma performansını olumsuz etkileyebilir.




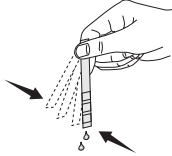
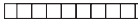
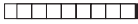




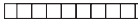
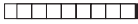




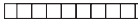
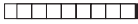




Makine içinde, giren suyun sertliğini azaltan özel bir su yumuşatma sistemi bulunmaktadır. Bu sistem, makineye giren şebeke suyunu bulaşıkların istenen kalitede yıkanması için gereken seviyeye yumuşatır.

Tuzun doldurulması

Makinenin sürekli aynı performansta çalışabilmesi için su yumuşatma sisteminin tazelenmesi gerekir. Bulaşık makinesi tuzu bu amaçla kullanılır.

i Makinede sadece bulaşık makinesinde kullanılmak amacıyla üretilmiş özel yumuşatma tuzu kullanın.

Deneme Şeridi

A 	Test şeridini ambalajından çıkartınız.																		
B 	Musluğunuzdan 1 dakika süreyle su akıtınız																		
C 	Test şeridini 1 saniye suya batırınız.																		
D 	Test şeridini sudan çıkartıp sallayınız.																		
E 	1 dakika bekleyiniz																		
F	<table><tbody><tr><td>1. Seviye</td><td></td><td>Kireçsiz</td></tr><tr><td>2. Seviye</td><td></td><td>Az kireçli</td></tr><tr><td>3. Seviye</td><td></td><td>Kireçli</td></tr><tr><td>4. Seviye</td><td></td><td>Orta kireçli</td></tr><tr><td>5. Seviye</td><td></td><td>Çok kireçli</td></tr><tr><td>6. Seviye</td><td></td><td>İleri derecede kireçli</td></tr></tbody></table>	1. Seviye		Kireçsiz	2. Seviye		Az kireçli	3. Seviye		Kireçli	4. Seviye		Orta kireçli	5. Seviye		Çok kireçli	6. Seviye		İleri derecede kireçli
1. Seviye		Kireçsiz																	
2. Seviye		Az kireçli																	
3. Seviye		Kireçli																	
4. Seviye		Orta kireçli																	
5. Seviye		Çok kireçli																	
6. Seviye		İleri derecede kireçli																	
Deneme şeridinde çıkan sonuca göre makinenizin su sertlik seviyesi ayarını yapınız.																			







Su Sertlik Seviyesini Ayarlamak için;

1. Makine kapalıyken program seçim düğmesini 1 konumuna getirin.
2. Başlat/Beklet/İptal tuşuna basın.
3. Elinizi Başlat/Beklet/İptal tuşundan çekmeden Açma/Kapama tuşuna basarak makineyi açın. Makinede tanımlı olan “Su Sertlik Seviye Göstergesi” görününceye kadar, (Bkz. Su Sertlik Seviyesi Ayar Tablosu) elinizi Başlat/Beklet/İptal tuşundan çekmeyin.
4. Makinenin panosu üzerinde yaklaşık olarak 5 saniye süreyle kayıtlı olan “Su Sertlik Seviye Göstergesi” görülecektir. Kayıtlı “Su Sertlik Seviye Göstergesi” görüldükten sonra elinizi Başlat/Beklet/İptal tuşundan çekin.
5. Yeni Su Sertlik Seviyesi ayarı için; program seçim düğmesini şebeke suyunuzun sertliğine uygun konumuna getirin. (Bkz. Su Sertlik Seviyesi Ayar Tablosu)
**Program seçim düğmesi, makinede bulunan program sayısından bağımsız 5 kademede dönmektedir.
6. Seçilen ayarı kaydetmek için Başlat/Beklet/İptal tuşuna bir kez basın.
7. Açma/Kapama tuşuna basarak makineyi kapatın.

UYARI:

Taşınma durumunda taşındığınız yerin su sertliğine göre makinenizin su sertlik ayarını yapmanız yıkama etkinliğiniz için önemlidir.

Su Sertlik Seviyesi Ayar Tablosu

Sertlik Seviyesi	İngiliz Sertliği °dE	Alman Sertliği °dH	Fransız* Sertliği °dF	Program** Seçim Düğmesi Konumu	Su Sertlik Seviye Göstergesi
1. Seviye	0-6	0-5	0-9	1	 Pano üzerindeki Yıkama lambası yanar.
2. Seviye	7-14	6-11	10-20	2	 Pano üzerindeki Kurutma lambası yanar.
3. Seviye	15-21	12-17	21-30	3	 Pano üzerindeki Bitti lambası yanar.
4. Seviye	22-28	18-22	31-40	4	 Pano üzerindeki Yıkama, Kurutma ve Bitti lambaları yanar.
5. Seviye	29-42	23-34	41-60	5	 Pano üzerindeki Yıkama, Kurutma ve Bitti lambaları 1 saniye aralıklarla yanıp söner.
6. Seviye	43-56	35-50	61-90	5	 Pano üzerindeki Yıkama, Kurutma ve Bitti lambaları 1 saniye aralıklarla yanıp söner.

Kullandığınız suyun sertliği 90 dF (Fransız sertliği) üzerinde ise veya kuyu suyu kullanıyorsanız filtre ve su tasfiye cihazları kullanmanız tavsiye edilir.

* Kullandığınız suyun sertliği 9°dF (Fransız Sertliği) altında ise, Bulaşık makinenizde tuz kullanmanıza gerek yoktur. Bu durumda Makinenizin panosu üzerindeki “Tuz Eksikliği Uyarı Lambası” (eğer varsa) sürekli yanacaktır. Su sertlik ayarınız 1. seviyede ise, tuz kullanmanız gerektiği halde, tuz lambanız sürekli yanmaya devam edecektir. Bu konumda tuz kullanmanız durumunda tuz tüketilmeyecek lamba yanmayacaktır.

i Küçük taneli veya toz halinde yumuşatma tuzu kullanmanızı öneririz. Sofra tuzu ya da yemek tuzu gibi genellikle suda çözünmeyen öğeler içeren tuzları makinede kullanmayın. Su yumuşatma sisteminin performansı zamanla kötüleşebilir.

i Makineyi çalıştırdığınızda tuz bölmesi suyla dolar. Bu nedenle yumuşatma tuzunu makineyi çalıştırmadan önce koyun.

1. Yumuşatma tuzunu koymak için önce alt sepeti çıkarın.
2. Tuz bölmesinin kapağını saat yönünün tersine çevirerek açın (A,B).

i İlk kullanımdan önce su yumuşatma sistemine 1 litre su doldurun (C).

3. Tuz hunisi yardımıyla tuz bölmesini tuzla doldurun (D). Tuzun su içinde erimesini hızlandırmak için kaşık yardımıyla karıştırın.

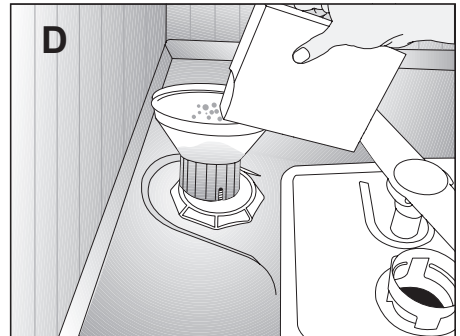
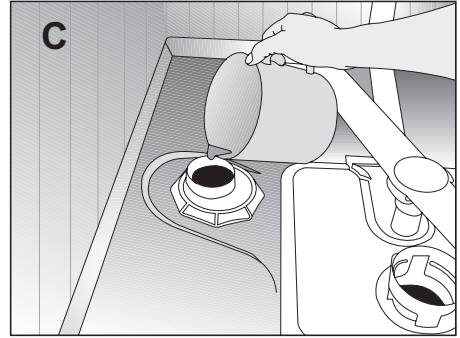
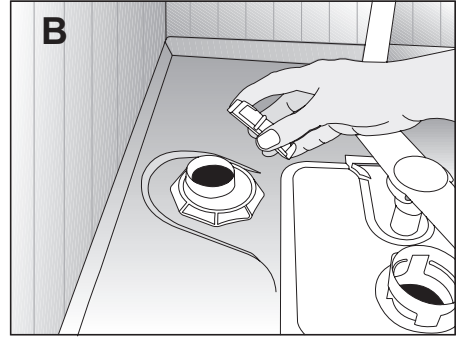
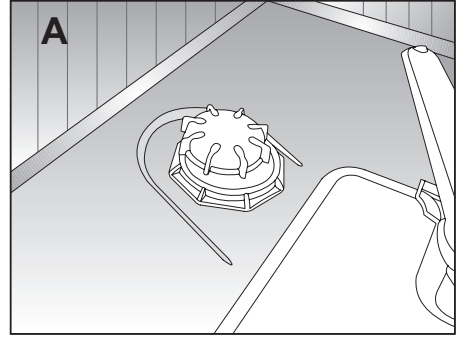
i Tuz bölmesine yaklaşık 2 kg yumuşatma tuzu koyabilirsiniz.

4. Bölme dolduktan sonra kapağı yerine takıp çevirerek sıkıca kapayın.
5. Tuz ekledikten sonra hemen yıkama yapmayacasanız makinenin içine dökülmüş tuzların suda çözünerek dışarı atılmasını sağlamak için boş ve deterjansız olarak en kısa programı çalıştırın.

Deterjan

Makinede toz veya tablet deterjan kullanabilirsiniz.

⚠ Makinede sadece bulaşık makinesinde kullanılmak amacıyla üretilmiş deterjan kullanın. Çevreye zararlı olduğu için klor ve fosfat içeren deterjanlar kullanmamanızı tavsiye ederiz.



Makinenizde bulunan yumuşatma tuzunun miktarının yeterli olup olmadığını anlayabilmek için, panodaki tuz eksikliği uyarı lambasını kontrol ediniz. Makinenizin panosundaki tuz eksikliği uyarı lambası yanmaya başladığında tuz bölmesini yeniden tuz ile doldurmanız gerekmektedir.

❗ Piyasadaki farklı markalardaki tuz tanecik boyutu ve su sertliğine bağlı olarak tuzun su içinde çözünmesi birkaç saat sürebilir. Bu nedenle tuzun makineye doldurulmasından sonra da, belirli bir süre tuz eksikliği uyarı lambası yanmaya devam eder.

❗ Yıkama programı sona erdiğinde bulaşıklarınız ıslaksa ve / veya özellikle bardaklarınız üzerinde kireç lekesi görürseniz deterjan üreticisiyle bağlantıya geçin.

Deterjanın doldurulması

❗ Seçtiğiniz yıkama programı için doğru deterjan miktarını “Program ve Tüketim tablosu”nda görebilirsiniz.

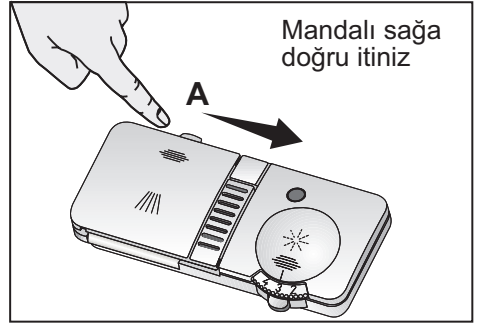
⚠ Deterjan bölmesine çözücü maddeler koymayın. Patlama tehlikesi vardır!

Deterjanı, deterjan bölmesine makineyi çalıştırmadan hemen önce aşağıdaki gibi koyun.

1. Mandalı sağa doğru iterek deterjan bölmesinin kapağını açın (A).

2. Belirtilen kadar toz veya tablet deterjanı bölmeye koyun.

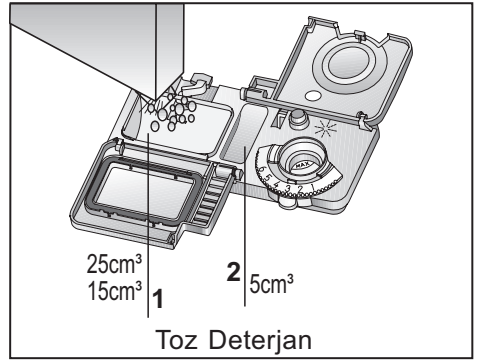
❗ Deterjan bölmesinin iç kısmında doğru miktarda toz deterjan kullanmanıza yardımcı olacak seviye çizgileri vardır. Deterjan bölmesi tam doldurulduğunda 40 cm^3 deterjan alır. Makinenin doluluk durumuna ve / veya



bulaşıklarınızın kirlilik düzeyine göre deterjan bölmesine 15 cm^3 veya 25 cm^3 seviye çizgilerine kadar deterjan doldurun (1).

❗ Bulaşıklarınız uzun süre beklemişse ve üzerlerinde kurumuş yiyecek artıkları varsa, 5 cm^3 lük deterjan bölmesini de doldurun (2).

3. Deterjan bölmesinin kapağını hafifçe bastırarak kapayın. Kapak kapandığında tık sesi duyulur.



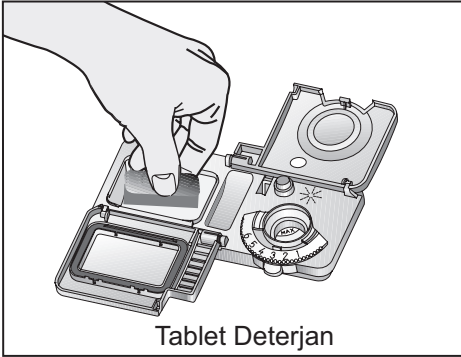
❗ Tablet deterjan kullandığınız ön yıkamalı ve yüksek sıcaklıklı programlarda deterjan bölmesinin kapağının kapalı olduğundan emin olun.

i Tablet deterjanların çözünürlüğü, sıcaklık ve süreye bağlı olarak değişkenlik gösterdiği için ön yıkamasız ve kısa programlarda mutlaka toz deterjan kullanın.

⚠ Gereğinden fazla toz deterjan kullanılması, deterjanın tam çözünmemesine ve cam ürünlerin çizilmesine neden olabilir.

Tablet deterjanlar

Tablet deterjanlar, deterjan etkisine ilave olarak su yumuşatma tuzu ve / veya parlaticı etkisi de göstermektedir. Bazı türleri cam koruyucu, paslanmaz çelik koruyucu gibi özel amaçlı yıkama kimyasalları da içermektedir.



Tablet Deterjan

i Tablet deterjanlar sadece belirli kullanım şartlarında yeterli sonuç verir. Bulaşık makinelerinde en iyi yıkama performansı, deterjan, parlaticı ve su yumuşatma tuzunun ayrı ayrı kullanılmasıyla elde edilir.

i Tablet deterjanların ambalajlarındaki talimatlarda tabletin bulaşık makinede konulabileceği uygun yerler hakkında bilgi bulabilirsiniz (deterjan bölmesi, sepet vb.).

Piyasada genel olarak bulunan tablet deterjan türleri:

2in1: Deterjan, parlaticı veya su yumuşatma tuzu içerir

3in1: Deterjan, parlaticı ve su yumuşatma tuzu içerir

4in1: Deterjan, parlaticı ve su yumuşatma tuzuna ilave olarak cam koruyucusu içerir

5in1: Deterjan, parlaticı ve su yumuşatma tuzuna ilave olarak cam ve paslanmaz çelik koruyucusu içerir.

i Tablet deterjanları kullanırken deterjan ambalajı üzerindeki üretici talimatlarına uyun.

Tablet deterjandan toz deterjana geçiş yaptığınızda:

1. Tuz ve parlaticı bölmesinin dolu olduğundan emin olun.
2. Su sertliği ayarını en yüksek konuma getirip makine boşken bir yıkama programı çalıştırın.
3. Boş yıkamadan sonra, kullanma kılavuzuna bakarak şebeke suyunuza uygun su sertlik ayarını tekrar yapın.
4. Uygun parlaticı ayarını yapın.

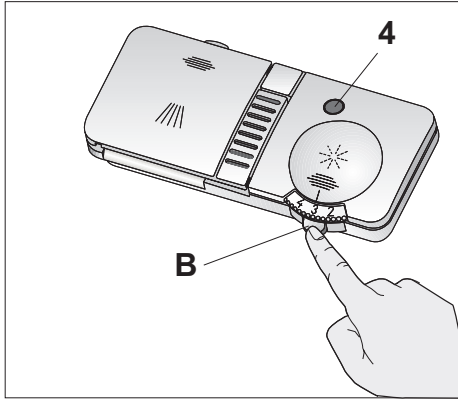
i Modele bağlı olarak, tuz göstergesi ve / veya parlaticı göstergesi devre dışı bırakıldıysa tekrar devreye alınmalıdır.

Parlatıcı

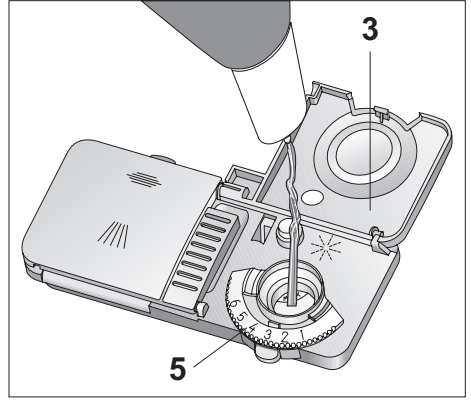
i Bulaşık makinelerinde kullanılan parlaticı, kurutma etkinliğini artırmak ve yıkanan parçaların üzerinde su ya da kireç izlerinin kalmasını önlemek amaçlı özel bir bileşimdir. Bu nedenle parlaticı bölmesinde parlaticı olmasına dikkat edilmesi ve sadece bulaşık makinelerinde kullanılmak üzere üretilmiş parlaticıların kullanılması gerekmektedir.

Makineye parlaticı ilave etmeniz gerekip gerekmediğini Parlaticı Eksikliği Uyarı gözünü kontrol ederek anlayabilirsiniz (4). Uyarı göstergesinin koyu renkte olması, bölmede yeterli miktarda parlaticı bulunduğunu gösterir. Uyarı göstergesi açık renkteyse parlaticı ilave edin.

1. Parlaticı bölmesinin kapağını mandalına basarak açın (B).



2. Bölmeyi MAX seviyesine kadar doldurun.



3. Bölmenin kapağını hafifçe bastırarak kapayın.

i Bölmenin dışına dökülen parlaticıyı silin. Yanlışlıkla dökülen parlaticı köpürmeye neden olacağından yıkama etkinliğini azaltacaktır.

4. Parlaticı miktarı ayarlayıcısını elle çevirerek 1 ile 6 arasındaki konumlara ayarlayın (5). Yıkama sonrasında yemek takımları üzerinde su izi oluşuyorsa ayarlayıcının derecesini artırmak, elle silindiğinde çıkan mavi bir iz kalıyorsa azaltmak gerekir. Bu ayar fabrika çıkışında 4 konumuna getirilmiştir.

Makinenize parlaticı ilave etmek gerekip gerekmediğini pano üzerindeki parlaticı eksikliği uyarı lambasını kontrol ederek de anlayabilirsiniz. Parlaticı eksikliği uyarı lambasının yanmaması parlaticı bölmesinde yeterli miktarda parlaticı bulunduğunu gösterir. Parlaticı eksikliği uyarı lambası yanmıyorsa parlaticı ilave ediniz.

Bulaşık makinesinde yıkanması uygun olmayan parçalar

- Sigara külü, mum artığı, cila, boya, kimyasal madde vb. ile kirlenmiş bulaşıkları kesinlikle makinede yıkamayın.
 - Demir alaşımli parçaları makinede yıkamayın. Paslanabilir veya diğer eşyalar üzerinde leke bırakabilir.
 - Makinede tahta ya da kemik saplı çatal, kaşık ve bıçakları, yapıştırılmış parçaları, ısıya dayanıklı olmayan plastik parçaları, bakır ve kalay kapları yıkamayın.
- i** Bulaşık makinede de elle yıkamada olduğu gibi, porselenlerin dekoratif baskılarında, alüminyum ve gümüşlerde renk atması ve kararma olabilir. Bazı hassas cam türleri ve kristaller zamanla saydamlığını yitirebilir. Alacağınız yeni sofraya gereçlerinin bulaşık makinesinde yıkanmaya uygun olmasına özellikle dikkat etmenizi öneririz.

Bulaşıkların makineye yerleştirilmesi

Bulaşıkları doğru bir şekilde yerleştirirseniz, makineyi enerji tüketimi, yıkama ve kurutma performansı açısından en iyi şekilde kullanmış olursunuz.

- Bulaşıklarınızı makine içine yerleştirmeden önce üzerlerindeki yemek artıklarını (kemik, meyve çekirdekleri vb.) sıyırıp alın.
- Mümkünse ince, dar gövdeli parçaları sepetlerin orta bölmelerine koyun.
- Makinede bulaşıklarınızı yerleştirebileceğiniz iki ayrı sepet bulunmaktadır. Çok kirli ve büyük parçaları alt sepete, küçük, narin ve hafif parçaları ise üst sepete

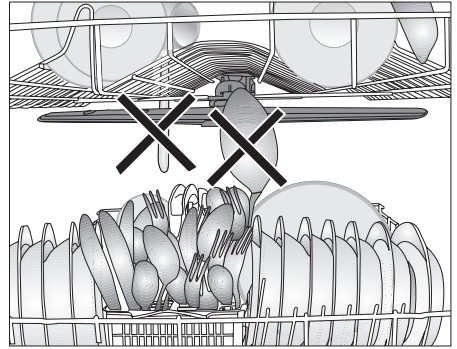
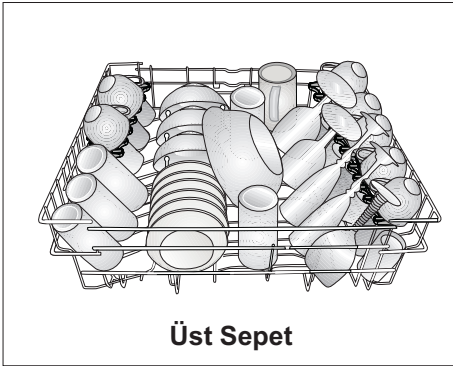
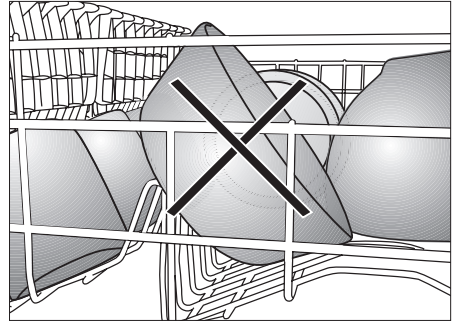
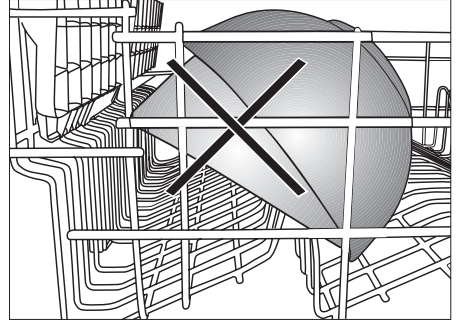
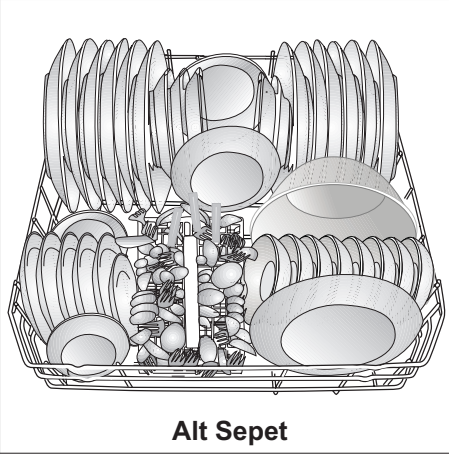
yerleştirin.

- Kase, bardak, tencere gibi çukurlukları fazla olan parçaları ağızları aşağıya gelecek şekilde yerleştirin. Böylece çukurluklarda su birikmesini engellemiş olursunuz.
- ⚠️ Olası yaralanmaları önlemek için servis çatalı, ekmek bıçağı vb. uzun ve sivri bulaşıkları her zaman çatal kaşık sepetinde sivri uçları aşağı gelecek şekilde ya da bulaşık sepetlerinin üzerine yatay bir şekilde yerleştirin.

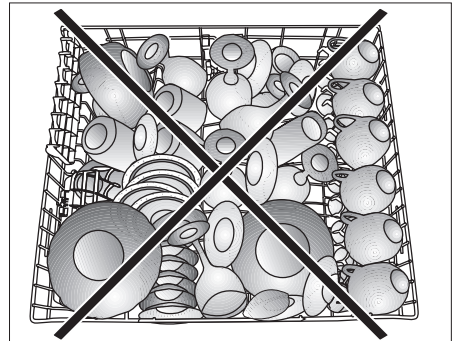
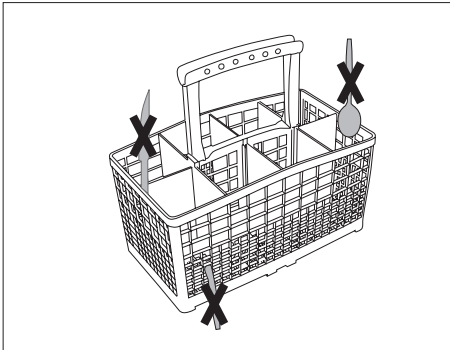
Önce alt sepetteki bulaşıkları, ardından üst sepetteki bulaşıkları boşaltın.

Alternatif Sepet Yerleşim Örnekleri

Hatalı Yerleşimler



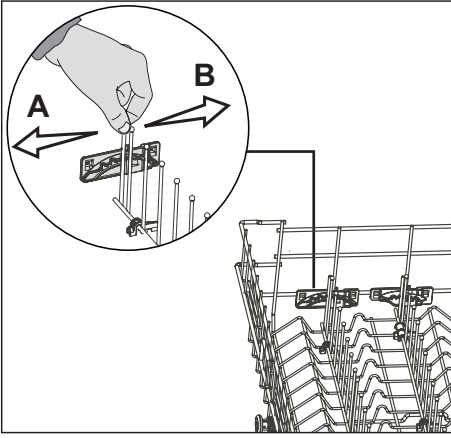
Hatalı Yerleşimler



Katlanabilir üst sepet telleri

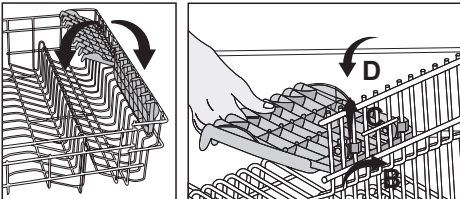
Makinenin üst sepetinde büyük bulaşıklarınız için geniş bir alana ihtiyaç duyduğunuzda yatırabileceğiniz katlanan teller bulunmaktadır.

Katlanabilir telleri yatar konuma getirmek için ilk yatar telden tutarak (A) veya (B) yönünde itin. Oluşacak alana daha büyük bulaşıklarınızı yerleştirebilirsiniz. Telleri yeniden dik konuma getirmek için katlanabilir telleri yukarı doğru kaldırın. Katlanabilir teller yeniden mandala yerleşecektir.



Yükseklik ayarlı üst sepet rafı

Makinenin üst sepetinde bulunan yükseklik ayarlı rafların alt ve üst tarafını, bardak, fincan vb. bulaşıkların yüksekliğine göre aşağı veya yukarı konuma alarak dilediğiniz gibi kullanabilirsiniz (B,C,D).



6 Bakım ve Temizlik

Düzenli aralıklarla temizlenmesi halinde ürünün kullanım ömrü uzar ve sık karşılaşılan sorunlar azalır.

- Makinenizi temizlemeden önce fişini çekiniz ve musluğu kapatın.
- Makinenizin dış yüzünü ve kapı contalarını hassas bir temizlik malzemesi ve nemli bir bez yardımıyla hafifçe silin. Kontrol Panelini ise yalnızca hafif nemli bir bezle silin.

⚠ Temizlerken aşındırıcı maddeler kullanmayınız.

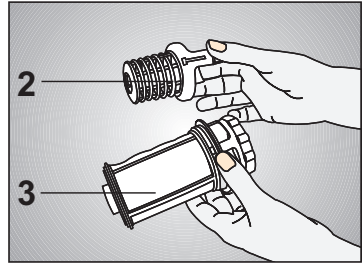
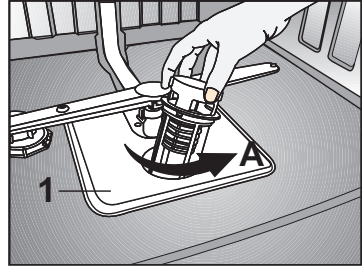
- Makinenin verimli çalışması için filtre ve pervaneleri haftada en az bir kez temizleyin. Filtreler üzerinde yemek artığı kalıp kalmadığını kontrol edin. Yemek artığı kalmışsa filtreleri çıkarıp musluk altında iyice temizleyin.

Makinenin içinin temizlenmesi

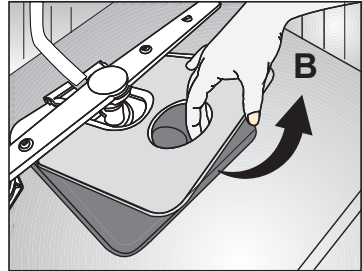
- Makinenin içinde su kalmışsa, "Programın iptal edilmesi" bölümündeki işlemleri uygulayarak makinedeki suyun tahliye edilmesini sağlayın. Su tahliye edilemiyorsa, makinenin dip kısmında birikerek su yolunu tıkamış kir parçalarını temizleyin.
- Makinenin içini ve hazneyi kirlilik durumuna göre deterjansız Ön Yıkama veya deterjanlı uzun bir yıkama programı çalıştırarak temizleyin.

İç Filtrelerin temizlenmesi

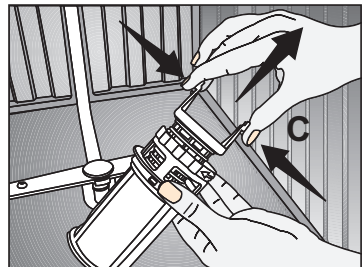
1. Mikro filtre (3) ve kaba (2) filtre grubunu saat yönünün tersine çevirip çekerek yerinden çıkarın (A).



2. Metal/plastik filtreyi (1) çekerek yerinden çıkarın (B).



3. Kaba filtre üzerindeki iki dili içeri doğru bastırarak kaba filtreyi gruptan ayırın (C).



4. Üç filtreyi de musluk altında bir fırça yardımıyla temizleyin.
5. Metal/plastik filtreyi yerine takın.
6. Kaba filtreyi mikro filtrenin içine yerleştirin. Doğru yerleştiğinden emin olun. "Tık" sesi duyana kadar kaba filtreyi saat yönünde çevirin.

⚠ Makine, filtresiz kullanılmamalıdır.

ℹ Filtrelerin doğru takılmaması, yıkama etkinliğini azaltacaktır.

Hortum filtresinin temizlenmesi

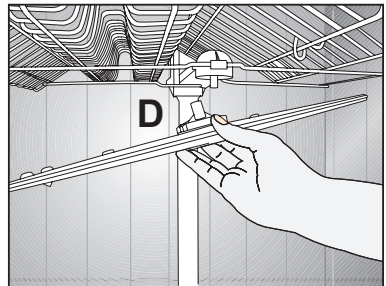
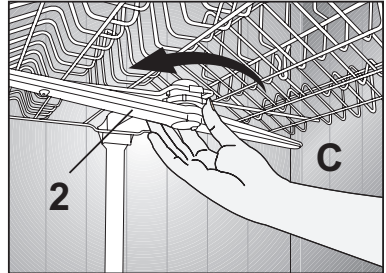
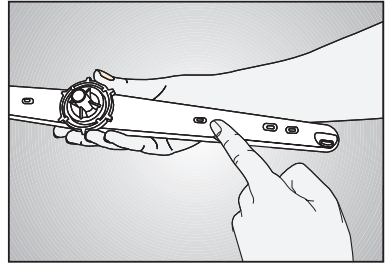
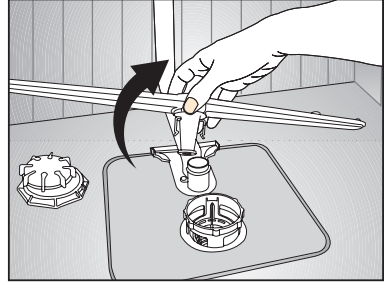
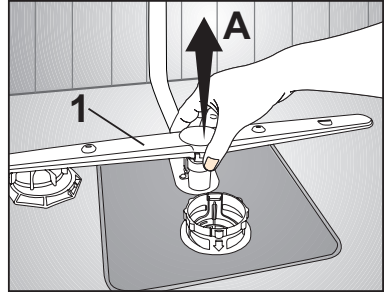
Şehir şebekesinden veya su tesisatınızdan gelebilecek kirlerin (kum, kil, pas, vb) makineye zarar vermesi su giriş hortumundaki filtre yardımıyla engellenir. Filtreyi ve hortumu zaman zaman kontrol edin ve gerektiği takdirde temizleyin.

1. Musluğu kapayın ve hortumu sökün.
2. Filtreyi hortumdan çıkardıktan sonra musluk altında temizleyin.
3. Temizlediğiniz filtreyi yeniden hortum içindeki yerine yerleştirin.
4. Hortumu musluğa takın.

Pervanelerin temizlenmesi

Alt pervane (1) ve üst pervane (2) deliklerinin tıkanıp tıkanmadığını kontrol edin. Tıkanıklık varsa pervaneleri çıkarıp temizleyin. Alt pervaneyi yukarı çekerek (A,B), üst pervaneyi ise somununu sola doğru çevirerek çıkarabilirsiniz (C,D).

Üst pervaneyi yerine takarken somunu tam olarak sıktığınızdan emin olun.



7 Sorun Giderme

Makineniz çalışmıyor ise;

- Elektrik fişinin takılı olup olmadığını kontrol edin.
- Evinizdeki sigortaları kontrol edin.
- Su giriş musluğunun açık olduğundan emin olun.
- Makinenizin kapısını kapattığınızdan emin olun.
- Açma/Kapatma tuşuna basarak makineyi açtığınızdan emin olun.
- Su giriş hortumu ve makinenizdeki filtrelerin tıkanık olmadığından emin olun.

⚠ Bu bölümdeki talimatları uygulamanıza rağmen sorunu gideremezseniz ürünü satın aldığınız bayi ya da yetkili servise başvurun. Çalışmayan ürünü kendiniz onarmayı asla denemeyin.

8 Tüketici Hizmetleri

Değerli Müşterimiz,
Sizlere iyi ürünün yanında iyi bir hizmet vermenin ne kadar önemli olduğunu biliyoruz. Bu nedenle geniş kapsamlı hizmetlerimize her gün bir yenisini ekliyoruz.

Yetkili servislerimiz, haftanın 7 günü 09:00-22:00 saatleri arasında hizmet vermeye başladı. Aşağıdaki numarayı arayarak Arçelik Çağrı Merkezine başvurabilir ve ihtiyacınıza uygun hizmeti talep edebilirsiniz.

Arçelik Çağrı Merkezi

444 0 888

(Sabit telefonlardan veya cep telefonlarından alan kodu çevirmeden arayın*)

* Sabit telefonlardan yapılan aramalarda şehir içi arama tarifi, cep telefonuyla yapılan aramalarda ise GSM-GSM tarifi üzerinden ücretlendirme yapılmaktadır.

Çağrı Merkezimize ayrıca www.arcelik.com adresindeki Tüketici Hizmetleri bölümünde bulunan formu doldurarak , 0216 585 8 888 nolu telefonu arayarak yada 0216 423 2353 nolu telefona faks çekerek de ulaşabilirsiniz. Yazılı başvurular için adresimiz: Çağrı Merkezi, Ankara Asfaltı Yanı, 34950 Tuzla / İSTANBUL

Aşağıdaki önerilere uymanızı rica ederiz:

1. Ürünü aldığınızda Garanti belgesini Yetkili Satıcınıza onaylatın.
2. Ürünü kullanma kılavuzu esaslarına göre kullanın.
3. Ürünle ilgili hizmet talebiniz olduğunda yukarıdaki telefon numaralarından Çağrı Merkezimize başvurun.
4. Hizmet için gelen teknisyene “teknisyen kimlik kartı”nı sorun.
5. İşiniz bittiğinde servis teknisyeninden “HİZMET FİŞİ” istemeyi unutmayın. Alacağınız Hizmet fişi, ilerde üründe meydana gelebilecek herhangi bir sorunda size yarar sağlayacaktır.
6. Kullanım ömrü: 10 yıldır. Bu, ürünün tanımlandığı şekilde çalışabilmesi için gerekli yedek parça bulundurma süresidir.



*Garanti ile ilgili olarak
müşterinin dikkat etmesi
gereken hususlar*

Arçelik tarafından verilen bu garanti, Bulaşık Makinesi'nin normalin dışında kullanılmasından doğacak arızaların giderilmesini kapsamadığı gibi, aşağıdaki durumlar da garanti dışıdır:

- 1. Kullanma hatalarından meydana gelen hasar ve arızalar;*
- 2. Ürünün müşteriye tesliminden sonraki yükleme, boşaltma ve taşıma sırasında oluşan hasar ve arızalar;*
- 3. Voltaj düşüklüğü veya fazlalığı, hatalı elektrik tesisatı, ürünün etiketinde yazılı voltajdan farklı voltajda kullanma nedenlerinden meydana gelecek hasar ve arızalar;*
- 4. Yangın ve yıldırım düşmesi ile meydana gelecek arızalar ve hasarlar;*
- 5. Ürünün kullanma kılavuzlarında yer alan hususlara aykırı kullanılmasından kaynaklanan arızalar.*

Yukarıda belirtilen arızaların giderilmesi ücret karşılığında yapılır.

Ürünün kullanım yerine montajı ve nakliyesi ürün fiyatına dahil değildir.

Garanti belgesinin tekemmül ettirilerek tüketiciye verilmesi sorumluluğu, tüketicinin malı satın aldığı satıcı, bayi, acenta ya da temsilciliklere aittir. Garanti belgesi üzerinde tahrifat yapıldığı, ürün üzerindeki orijinal seri numarası kaldırıldığı veya tahrif edildiği takdirde bu garanti geçersizdir.

Ürününüzün CE uygunluk değerlendirmesi Arçelik A.Ş. tesislerinde yapılmıştır.

Ürününüz Arçelik A.Ş. tesislerinde üretilmiştir.

Arçelik A.Ş. Bulaşık Makinesi İşletmesi

Altınordu Caddesi No:3 Organize Sanayi Bölgesi Sincan 06935 Ankara

Çağrı Merkezi
444 0 888

Diğer Numara
0216 585 8 888

Arçelik Çağrı Merkezi Ankara Asfaltı Yanı,
34950 Tuzla/ İstanbul
Telefon:(0216) 585 8 888 Faks:(0216) 423 23 53

bulaşık makinesi

arçelik

**GARANTİ
BELGESİ**

ÜRÜNÜNÜZ 3 (ÜÇ) YIL SÜRE İLE GARANTİ EDİLMİŞTİR.

Garanti süresi Arçelik Bulaşık Makinesinin, kullanım kılavuzunda gösterildiği şekilde kullanılması ve Arçelik'in yetkili kıldığı servis elemanları dışındaki şahıslar tarafından bakım, onarım veya başka bir nedenle müdahale edilmemiş olması şartıyla, malın bütün parçaları dahil olmak üzere tamamen malzeme, işçilik ve üretim hatalarına karşı ürünün tesliminden itibaren başlar.

Ürünün kullanım kılavuzunda yer alan hususlara aykırı kullanılmasından kaynaklanan arızalar garanti kapsamı dışındadır. Malın garanti süresi içerisinde gerek malzeme ve işçilik, gerekse montaj hatalarından dolayı arızalanması halinde işçilik masrafı, değiştirilen parça bedeli ya da herhangi bir ad altında hiçbir ücret talep edilmeksizin tamiri yapılacaktır. Garanti süresi içerisinde, servis istasyonları tarafından yapılmasının zorunlu olduğu, imalatçı ya da ithalatçı tarafından şart koşulan periyodik bakımlarda; verilen hizmet karşılığında tüketiciden işçilik ücreti veya benzeri bir ücret talep edilmez. Garanti süresi içinde yapılacak onarımlarda geçen süre, garanti süresine ilave edilir. Tamir süresi en fazla 30 iş günüdür. Bu süre mala ilişkin arızanın yetkili servis atölyelerimize, yetkili servis atölyelerimizin bulunmaması durumunda yetkili satıcılarımıza, ithalatçısına veya firmamıza bildirildiği tarihten itibaren başlar.

Sanayi malının arızasının 15 iş günü içerisinde giderilmemesi halinde, imalatçı ya da ithalatçının; malın tamiri tamamlanuncaya kadar benzer özelliklere sahip başka bir sanayi malını tüketicinin kullanımına tahsis etmesi zorunludur.

Arızanın giderilmesi konusunda uygulanacak teknik yöntemlerin tespiti ile değiştirilecek parçaların saptanması tamamen firmamıza aittir. Arızanın giderilmesi ürünün bulunduğu yerde veya yetkili servis atölyelerinde yapılabilir. Bu konuda müşteri onayı alınması zorunludur.

Ancak;

--Ürünün teslim tarihinden itibaren garanti süresi içinde kalmak kaydıyla bir yıl içerisinde, aynı arızayı ikiden fazla tekrarlaması; farklı arızaların dörtten fazla ortaya çıkması veya belirlenen garanti süresi içerisinde farklı arızaların toplamının altıdan fazla olması sonucu üründen yararlanamamanın süreklilik kazanması,

--Ürünün tamiri için gereken azami sürenin aşılması,

--Yetkili Servis atölyelerince; mevcut olmaması halinde sırasıyla yetkili satıcımız, bayi, acente temsilciliği, ithalatçı ya da imalatçıdan birisinin bölgeye en yakın servis yetkilisiyle birlikte veya firmamız yetkilisince düzenlenecek raporla arızanın tamininin mümkün bulunmadığının belirlenmesi durumunda, tüketici malın ücretsiz değiştirilmesini, bedel iadesi veya ayıp oranında indirim talep edebilir.

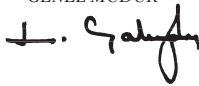
Garanti belgesi ile ilgili olarak çıkabilecek sorunlar için Sanayi ve Ticaret Bakanlığı, Tüketicinin ve Rekabetin Korunması Genel Müdürlüğü'ne başvurulabilir. Bu belgenin kullanılmasına; 4077 sayılı Tüketicinin Korunması Hakkında Kanun ve bu kanuna dayanılarak yürürlüğe konulan Garanti Belgesi Uygulama Esaslarına Dair Tebliğ uyarınca, T.C. Sanayi ve Ticaret Bakanlığı Tüketicinin ve Rekabetin Korunması Genel Müdürlüğü tarafından izin verilmiştir.

ARÇELİK A.Ş.

GENEL MÜDÜR

GENEL MÜDÜR YRD.

Seri No:



Tip:

Teslim Tarihi, Yeri:

Fatura Tarihi, No:

Satıcı Firma Ünvanı:

Adres:

Tel-Faks:

Satıcı Firma (Kaşe ve İmza):

Bu belge, Sanayi ve Ticaret Bakanlığı'nın 57199 no'lu ve

18.07.2008 izin tarihli belgesine göre düzenlenmiştir.

Bu bölümü, ürünü aldığımız Yetkili Satıcı imzalayacak ve kaşeyecektir.