



*sənəyi tipi  
buləşik məkinesi  
kullanma kılavuzu*

*6239 HI*

## Lütfen önce bu kılavuzu okuyun!

Değerli Müşterimiz,

Modern tesislerde üretilen ve titiz kalite kontrol işlemlerinden geçirilen üründen en iyi verimi almanızı istiyoruz.

Bu nedenle, ürünü kullanmadan önce kullanma kılavuzunun tamamını dikkatle okuyun ve bir başvuru kaynağı olarak saklayın. Ürünü bir başkasına devretmeniz halinde, kılavuzu da verin.




## Kullanma kılavuzu ürünü hızlı ve güvenli bir şekilde kullanmanıza yardımcı olur.

- Ürünü kurmadan ve çalıştırmadan önce kullanma kılavuzunu okuyun.
- Güvenlikle ilgili talimatlara mutlaka uyun.
- Daha sonra ihtiyacınız olabileceği için kullanma kılavuzunu kolay ulaşabileceğiniz bir yerde saklayın.
- Ürünle birlikte verilen diğer belgeleri de okuyun.

Bu kullanma kılavuzunun başka modeller için de geçerli olabileceğini unutmayın. Modeller arasındaki farklar kılavuzda açık bir şekilde belirtilmiştir.

### Semboller ve açıklamaları

Kullanma kılavuzunda şu semboller yer almaktadır:

-  Önemli bilgiler veya kullanımla ilgili faydalı ipuçları.
-  Can ve mal açısından tehlikeli durumlara karşı uyarı.
-  Elektrik çarpmasına karşı uyarı.



Bu ürün, çevreye saygılı modern tesislerde doğaya zarar vermeden üretilmiştir.



EEE Yönetmeliğine Uygundur.

# İÇİNDEKİLER

---

## **1 Bulaşık Makineniz 3**

Genel Görünüm	3
Teknik Özellikler	4

## **2 Uyarılar 5**

Genel Bilgiler	5
Elektriksel Güvenlik	6
Çocukların Güvenliği	6
Enerji ve Su Tasarrufu	7
Bulaşık Makinesinde Yıkanması Uygun Olmayan Parçalar	7

## **3 Kurulum 7**

Genel Bilgiler	7
Elektrik Bağlantısı	8
Bağlantılar, Su Girişi	8
Hortum Girişinin Takılması	8
Bağlantılar, Su Çıkışı	9
Geri Dönüşüm	9

## **4 Yıkama İçin Ön Hazırlık 10**

Su Yumuşatıcısı	10
Su Yumuşatıcı Sistemin Ayarlanması	10
Tuzun Doldurulması	12
Deterjan	13
Parlatıcı	15
Bulaşıkların Makine İçine Yerleştirilmesi	16
Orta Sepetin Çıkarılması	16
Üst Sepet Yüksekliğinin Ayarlanması	17
Üst Sepet Katlanan Teller	17
Üst Sepet Yükseklik Ayarlı Raf	17

## **5 Bakım ve Temizlik 18**

Genel Bilgiler	18
Filtreler	18
Hortum Filtresi	19
Pervaneler	19

## **6 Çağrı Merkezi 20**

Tüketici Hizmetleri	20
---------------------	----

# 1 Bulaşık Makineniz

## Genel Görünüm



1. Üst Sepet
2. Üst Sepet Rayı
3. Orta Sepet
4. Orta Sepet Rayı
5. Deterjan Kutusu
6. Kapı
7. Kontrol Panosu
8. Alt Pervane
9. Filtreler
10. Alt Sepet
11. Orta Pervane
12. Üst Pervane
13. Çatal Kaşık Sepeti

## Teknik Özellikler

Yükseklik	85 cm
Genişlik	60 cm
Derinlik	57 cm
Tip	ART 12
Elektrik girişi	220-240 V, 50 Hz
Toplam güç	2100-2300 W
Isıtıcı gücü	2000 W
Akım Şiddeti	9.5 A
Pompa gücü	125 W
Tahliye pompası gücü	30 W

Üretimde yapmakta olduğumuz iyileştirme çalışmalarından dolayı teknik ayrıntılarda ya da tasarımda önceden haber vermeksizin değişiklik yapma hakkımız saklıdır.

Kılavuzda bulaşık makinasını ve parçalarını tarifleyen şekiller şematiktir. Ürününüzdeki parça ve aksesuarlar, şekillerde gösterilenden farklı olabilir.

## 2 Uyarılar

### Genel Bilgiler

Bu ürün iş yerlerinde (sanayi tipi) kullanılmak üzere tasarlanmıştır.

⚠ Makinede hiçbir zaman kimyasal çözücü maddeler kullanmayınız; bu maddeler patlama riski taşımaktadır.

⚠ Kullanılmış eski bulaşık makinenizi ve ambalaj malzemelerini kurallarına uygun olarak imha ediniz. Kullanılmış bulaşık makinenizin çocuklar için tehlike arz etmediğinden emin olunuz. Çocukların bu türden eski makinelerin içinde kilitli kaldıkları bilinmektedir. Bu tür sorunlar yaşamamak için ana elektrik kablosunu koparmanızı ve kilitli kalmaması için kapı kilidini kırmanızı öneririz.

⚠ Fiziksel, zihinsel engelli veya elektronik cihazları güvenli şekilde kullanabilecek deneyimi, bilgisi olmayan çocuklar veya kişiler tarafından kullanılmamalıdır. Bu kişiler cihazı ancak sorumluluğu üstlenen bir kişinin denetimi altında kullanabilirler.

⚠ Üst ve alt sepetleri tamamen dışarı çektiğinizde makinenizin kapısı sepetlerin bütün yükünü üstlenir. Ancak kapının üzerine başka yükler koymayınız. Aksi takdirde makineniz devrilebilir.

Makine ile işiniz bittikten sonra kapısını mutlaka kapatınız.

⚠ Makine çalışırken kapısını açmamaya özen gösteriniz. Makineniz çalışırken kapısını açtığınızda buhar çıkabilir dikkatli olunuz.

Makineniz bir kez kurulduktan sonra, bağlantıların yapıldığı yerde kalması gerekir. Makinenizi yerleştirirken arka duvarın herhangi bir yere (musluğa, prize, v.b) dayanmamasına ve sonradan konumunu değiştirmeyeceğiniz bir yere yerleştirmeye dikkat ediniz.

⚠ Makinenizi taşımak zorunda kalırsanız dik konumda, ve arka kısmından tutarak taşıyın. Makinenizin ön tarafına yatırılması içindeki elektronik parçaların ıslanarak zarar görmesine sebep olabilir.

🔑 Makinenizin ilk kullanımında en kısa programı boş çalıştırınız.

Yetkili servisimiz elektrik ve su tesisatınızın düzeltilmesi ve/veya yenilenmesinden sorumlu değildir. Elektrik ve su tesisatını makinenize uygun olarak düzelttikten ve/veya yeniledikten sonra montaj ve ilk kullanım için yetkili servisimizi çağırınız.

🔑 Makinenize bulaşık makinesinde yıkanması uygun olmayan parçalar koymayınız. Ayrıca sepetleri kapasitelerinden fazla doldurmayınız. Aksi takdirde makinenizin iç gövdesinde sepet hareketlerinden ötürü oluşabilecek çizik ve paslanmalardan firmamız sorumlu olmayacaktır. Makinenizin Deterjan ve Parlaticı Bölmelerine Bulaşık makineleri için özel olarak üretilmiş Deterjan ve Parlaticı haricinde kesinlikle başka bir şey koymayınız. Aksi takdirde makinenizde oluşabilecek hatalardan firmamız sorumlu olmayacaktır.

Üretim esnasındaki kalite kontrol işlemleri nedeniyle makinenizde bir miktar su kalmış olabilir. Bunun makinenize hiçbir zararı yoktur.

**i** Makinenizi kapasitesinin üstünde doldurmayınız ve makinenizde yalnızca bu kılavuzda belirtilen eşyaları yıkayınız. Makinenizin bakım ve tamirati yalnızca yetkili servis tarafından yapılmalıdır. Başka şahıslar tarafından yapılacak tamirat tehlike yaratabilir ve makinenizin garanti kapsamı dışında kalmasına neden olur.

Makinenizin su ve elektrik bağlantılarının, bu kılavuzun ilgili bölümlerinde yer alan talimatlara uygun olduğundan emin olunuz.

İlk kullanımda makinenin Tuz Bölmesine, tuz koymadan önce 1 litre su doldurunuz.

## Elektriksel Güvenlik

**⚠** Makinenizi topraklama tesisati olan bir prizde çalıştırınız. Topraklama tesisatiniz yok ise, topraklama tesisatını ehliyetli bir elektrikçiye yaptırınız. Topraklama yapılmadan kullanma halinde, ortaya çıkabilecek kullanım zararından firmamız sorumlu olmayacaktır.

**⚠** Sigortanızın akım değeri 16 Amper'den az ise ehliyetli bir elektrikçiye, 16 Amperlik bir sigorta bağlatınız.

**⚠** Bulaşık makineniz 220-240 Volta göre ayarlıdır. Eğer, bulunduğunuz yerdeki şebeke gerilimi 110 Volt ise araya 110/220 Volt ve 3000 Watt'lık bir transformatör bağlatınız. Yerleştirme sırasında, makine prize takılı olmamalıdır.

Uzatma kablosu kullanmayınız.

**⚠** Her zaman, makine ile birlikte verilen kaplamalı fişi kullanınız.

Makine yerleştirildikten sonra, takılı olduğu priz ulaşılabilir bir yerde olmalıdır.

**⚠** Fişi prizden çıkartacak olduğunuzda, mutlaka sadece fişten tutup çekiniz. Kesinlikle kablodan tutup çekmeyiniz.

## Çocukların Güvenliği

Makinenin ambalajını açtıktan sonra, ambalaj malzemesinin çocukların ulaşamayacağı bir yerde durmasına dikkat ediniz.

Çocuklar kesinlikle makine üzerinde ya da makine ile oynamamalıdır.

Makinenizdeki su içilmez. Bu nedenle makinenin kapısı açıkken çocukların makinenin yakınlarında oynamalarına izin vermeyiniz.

Bulaşık makinesinin kapısı açıkken çocukların makinenin kapısının üzerine oturmasına izin vermeyiniz.

**⚠** Olası yaralanmaları önlemek için servis çatalı, ekmek bıçağı vs. gibi uzun ve sivri bulaşıklarınızı her zaman çatal kaşık sepetinde sivri uçları aşağı gelecek şekilde ya da bulaşık sepetlerinin üzerine yatay bir şekilde yerleştiriniz.

**⚠** Deterjanları çocukların ulaşamayacağı yerlerde saklayınız ve deterjan kutusunu, makineyi çalıştırmadan hemen önce doldurunuz.

Bulaşık makinesi deterjanları tahriş ve yıpranmaya neden olan maddeler içerir. Bu sebeple ağız, göz ve boğazda yanmalara neden olabilir.

## **Enerji ve Su Tasarrufu**

**i** Bulaşıkları makineye koymadan önce üzerindeki bütün kaba atıkları temizleyiniz. Makine dolduktan sonra çalıştırınız. Program seçerken program bilgileri ve ortalama tüketim değerleri tablosuna dikkat ediniz.

## **Bulaşık Makinesinde Yıkanması Uygun Olmayan Parçalar**

Sigara külü, mum artığı, cila, boya, kimyasal madde vs. ile kirletilmiş bulaşığı kesinlikle makinenizde yıkamayınız.

Demir alaşımlı parçalar ise makinede yıkandığında paslanabilir ve diğer eşyalar üzerinde leke bırakabilir.

Makinenizde tahta ya da kemik saplı çatal, kaşık, bıçakları; yapıştırılmış parçaları; sıcaklığa dayanmayan plastik parçaları, bakır ve kalay kapları yıkamayınız. Bulaşık makinenizde de, elle yıkamada olduğu gibi, porselenlerin dekoratif baskılarında, alüminyum ve gümüşlerde renk atması ve kararma olabilir. Bazı hassas cam türleri ve kristaller zamanla saydamlığını yitirebilir. Alacağınız yeni sofa gereçlerinin bulaşık makinesinde yıkanmaya uygun olmasına özellikle dikkat etmenizi öneririz.

Kase, bardak, tencere gibi içi oyuk eşyalarınızın makineye, ağız aşağı bakacak şekilde yerleştirilmesi gerekir. Böylece bu boşluklarda ve derin çukurluklarda su birikmesini engellemiş olursunuz.

## **3 Kurulum**

### **Genel Bilgiler**

Makinenizi, nakliye sırasında oluşabilecek hasarlar bakımından kontrol ediniz. Hasarlı bir makineyi kullanmayınız. Şüpheli durumlarda üreticiye danışınız.

Bulaşık makinesini koyacağınız yeri tespit ederken, makineyi kolayca ve hızla doldurabileceğinizden emin olunuz. Ayrıca seçtiğiniz yerin, yıkanan bulaşığın kolaylıkla çıkartılıp kaldırılacağı bir yer olmasına da dikkat ediniz.

Makineyi, oda sıcaklığının sıfır derecenin altına düşmesi olasılığının bulunduğu bir yere koymaktan kaçınınız.

Makineyi, musluk ve gidere yakın bir yere yerleştiriniz. Makinenizin yerinin, bağlantıları yapıldıktan sonra değiştirilmeyeceği düşünülerek seçilmesi gerekmektedir.

Yerleştirmeden önce makineyi ambalajından ambalaj kartonu üzerindeki uyarıları takip ederek çıkartınız.

⚠ Makineyi yerleřtirirken, yere, duvara, borulara vs. zarar vermemeye dikkat ediniz. Makineyi hareket ettirmek için kapısından ya da panosundan tutmayınız.

Temizlik sırasında makineyi ileri-geri rahatça hareket ettirebilmek için makinenin her tarafında bir miktar boşluk bırakmaya dikkat ediniz.

Makinenizi yerine yerleřtirirken su giriř ve çıkıř hortumlarının sıkıřmamasına dikkat ediniz. Ayrıca makinenin, elektrik kablosu üzerinde durmamasına da dikkat ediniz.

Bulařık makinenizi kurmak için uygun bir yer seřiniz. Bunun yanında, makinenizin güvenli ve düz bir yerde kurulmasına dikkat ediniz.

Makinenin tamamen düz bir řekilde yerleřtirilmesi, kapısının uygun bir řekilde ve sıkıca kapatılabilmesi için gereklidir.

Makinenin tamamen dik ve düz durmasını saęlayabilmek için ayaklarını ayarlayınız.

Makinenin dik ve düz durmasının saęlanması halinde kapı iç duvarlardan ve çerçevenden dıřarı tařmaz. .

❗ Makinenin kapısı uygun bir řekilde kapanmıyorsa, makine tamamen düz duruncaya kadar ayakları ayarlayınız.

Zemindeki engebeler, vidalı ayaklar aracılıęıyla dengelenebilir. Doęru kurulması durumunda, kapılar problemsiz olarak kapanacaktır.

Su ve boşaltma baęlantıları, bir bükölme veya ezilme oluřumunu

engellemek için serbestçe hareket edecek řekilde takılmalıdır.

## Elektrik Baęlantısı

⚠ Makinenizin topraklı fiři uygun gerilim ve akımla beslenen topraklı prize takılmalıdır. Topraklama tesisatını ehliyetli bir elektrikçiye yaptırınız. Topraklama yapılmadan kullanma halinde, ortaya çıkabilecek kullanım zararından firmamız sorumlu olmayacaktır.

⚠ Makine üzerindeki topraklama vidası ile bina topraklama hattı arasındaki baęlantı müşteri tarafından temin edilecek 10 mm<sup>2</sup> 'lik topraklama kablosu ile ehliyetli bir elektrikçi tarafından yapılmalıdır.

Topraklama kablosunun takılması gereken vida makinenin arkasında bulunan sarı renkli topraklama etiketi ile gösterilmektedir.



⚠ Sigortanızın akım deęeri 16 Amper'den az ise ehliyetli bir elektrikçiye, 16 Amperlik bir sigorta baęlatınız. Makinenizin elektrik kablosunun deęiřmesinin gerektięi hallerde, bunu yalnızca yetkili servise yaptırınız.

Güvenlik açısından yıkama programı bittięinde fiři prizden mutlaka çıkartınız.

## Baęlantılar, Su Giriři

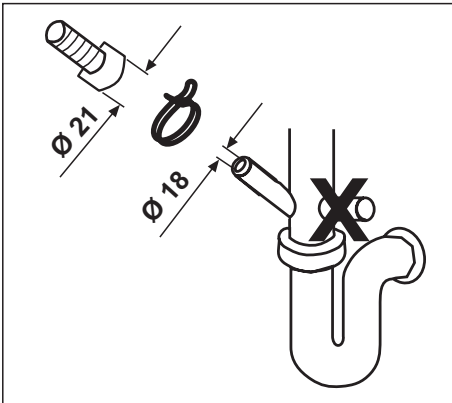
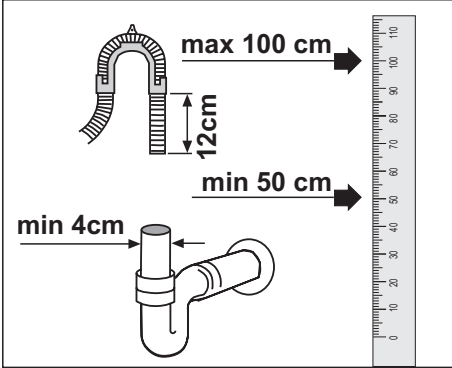
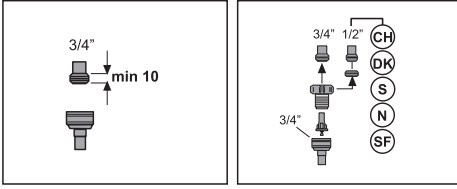
Su tesisatının, bulařık makinesi kurmaya uygun olduęundan emin olunuz. Ayrıca řehir řebekesinden veya su tesisatınızdan zaman zaman gelebilecek kirlilięin (kum, kil, pas, vb) makinenize zarar vermemesi ve yıkama sonucu sararma, tortu

gibi şikayetlerin oluşmaması için su tesisatınızın girişine filtre takılmasını tavsiye ederiz.

## Hortum Girişinin Takılması

Eski makinenizde kullandığınız su giriş hortumu var ise bunu kullanmayınız. Bunun yerine makinenizle birlikte verilen yeni su giriş hortumunu kullanmalısınız.

**i** Su giriş hortumunu doğrudan su giriş musluğuna bağlayınız. Musluktan gelen basınç en az 0.3 bar ( 30 kPa),



en fazla 10 bar ( 1 MPa ) olmalıdır. Su basıncı 10 barın ( 1 MPa ) üzerinde ise araya basınç düşürücü vana konulmalıdır.

Bağlantılar yapıldıktan sonra musluk sonuna kadar açılmalı ve su sızdırmazlığı kontrol edilmelidir.

Güvenlik açısından yıkama programı bittiğinde su giriş musluğunu mutlaka kapatınız.

## Bağlantılar, Su Çıkışı

Su boşaltma hortumunu bükmeden atık su borusuna takınız. Makineniz çalışırken su boşaltma hortumunun çıkması için hortumu su boşaltma borusuna iyice tutturunuz. Su boşaltma borusu kanalizasyona bağlı olmalı, yüzey sularına akarı olmamalıdır.

**i** Su boşaltma hortumu doğrudan kirliliği su boşaltma deliğine ya da lavabonun giderine bağlanabilir. Bu bağlantı yer düzleminden en az 50, en çok 100 cm yüksekte olmalıdır. 4 Metreden uzun tahliye hortumu kirliliği yıkamaya sebep olacaktır.

## Geri Dönüşüm

Lütfen çevreyi korumamızda bize yardımcı olunuz. Makinenizin bazı parçaları ile ambalajı geri kazanılabilir malzemeden üretilmiştir. Bu malzemelerin üzerinde geri dönüşüm sembolünün yanı sıra malzeme hakkında bilgi de yer almaktadır (>PE<, >PS<, >POM<, ...). Bu malzemelerin çöpe atılması doğru değildir. Bunun yerine geri dönüşüm birimlerine teslim edilmelidir. İmha yöntemi ve imha noktaları hakkında bilgi almak için sorumlu birim ve makamlarla irtibata geçiniz.

## 4 Yıkama İçin Ön Hazırlık

### Su Yumuşatıcısı

Makine içinde, giren suyun sertliğini azaltan, suyu yumuşatan özel bir tuz bölmesi vardır.

### Su Yumuşatıcısının İşlevi

Bulaşık makinesinin yumuşak suya ihtiyacı vardır. Suyun sertliği 6°dH'nin üzerinde ise su yumuşatılmalı, kireci azaltılmalıdır. Aksi takdirde sertliği oluşturan iyonlar, yıkanan parçaların yüzeyinde birikir ve makinenin yıkama, parlatma ve kurutma performansını olumsuz etkileyebilir.

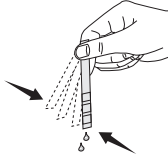
### Su Yumuşatıcısı Nasıl Çalışır?

Su, yumuşatıcı sistemin içinden geçtiğinde sertliği oluşturan iyonlarından temizlenir ve su en iyi yıkama sonucunu almak için gerekli olan yumuşaklığa ulaşır. Giren suyun sertlik derecesine bağlı olarak, suyu sertleştiren bu iyonlar su yumuşatıcı sistem içinde hızla birikir. Bu nedenle bir sonraki yıkamada da aynı performansla çalışabilmesi için yumuşatıcı sistemin tazelenmesi gerekir. Bu amaçla bulaşık makinesi tuzu kullanılır.

### Su Yumuşatıcı Sistemin Ayarlanması

Bulaşık makinenizin yıkama etkinliği, yıkama suyunun yumuşaklığına bağlıdır. Bu nedenle makinenizde şebeke suyundaki sertliği düşüren bir sistem bulunmaktadır. Bu sistem doğru ayarlandığında yıkama etkinliği artacaktır. Sistemi ayarlamak için makinenizle birlikte verilen deneme şeridinin talimatını uygulayarak şebeke suyunuzun sertliğini bulunuz.

### Deneme Şeridi

<b>A</b>		Test şeridini ambalajından çıkartınız.
<b>B</b>		Musluğunuzdan 1 dakika süreyle su akıtınız
<b>C</b>		Test şeridini 1 saniye suya batırınız.
<b>D</b>		Test şeridini sudan çıkartıp sallayınız.
<b>E</b>		1 dakika bekleyiniz
<b>F</b>	1. Seviye <input type="checkbox"/> <input type="checkbox"/> <input type="checkbox"/> <input type="checkbox"/> <input type="checkbox"/> <input type="checkbox"/> <input type="checkbox"/> <input type="checkbox"/> <input type="checkbox"/> <input type="checkbox"/> <input type="checkbox"/> <input type="checkbox"/> <input type="checkbox"/> <input type="checkbox"/> <input type="checkbox"/> <input type="checkbox"/> <input type="checkbox"/> <input type="checkbox"/> Kireçsiz 2. Seviye <input type="checkbox"/> <input type="checkbox"/> <input type="checkbox"/> <input type="checkbox"/> <input type="checkbox"/> <input type="checkbox"/> <input type="checkbox"/> <input type="checkbox"/> <input type="checkbox"/> <input type="checkbox"/> <input type="checkbox"/> <input type="checkbox"/> <input type="checkbox"/> <input type="checkbox"/> <input type="checkbox"/> <input type="checkbox"/> <input type="checkbox"/> Az kireçli 3. Seviye <input type="checkbox"/> <input type="checkbox"/> <input type="checkbox"/> <input type="checkbox"/> <input type="checkbox"/> <input type="checkbox"/> <input type="checkbox"/> <input type="checkbox"/> <input type="checkbox"/> <input type="checkbox"/> <input type="checkbox"/> <input type="checkbox"/> <input type="checkbox"/> <input type="checkbox"/> <input type="checkbox"/> <input type="checkbox"/> <input type="checkbox"/> Kireçli 4. Seviye <input type="checkbox"/> <input type="checkbox"/> <input type="checkbox"/> <input type="checkbox"/> <input type="checkbox"/> <input type="checkbox"/> <input type="checkbox"/> <input type="checkbox"/> <input type="checkbox"/> <input type="checkbox"/> <input type="checkbox"/> <input type="checkbox"/> <input type="checkbox"/> <input type="checkbox"/> <input type="checkbox"/> <input type="checkbox"/> <input type="checkbox"/> Orta kireçli 5. Seviye <input type="checkbox"/> <input type="checkbox"/> <input type="checkbox"/> <input type="checkbox"/> <input type="checkbox"/> <input type="checkbox"/> <input type="checkbox"/> <input type="checkbox"/> <input type="checkbox"/> <input type="checkbox"/> <input type="checkbox"/> <input type="checkbox"/> <input type="checkbox"/> <input type="checkbox"/> <input type="checkbox"/> <input type="checkbox"/> <input type="checkbox"/> Çok kireçli 6. Seviye <input type="checkbox"/> <input type="checkbox"/> <input type="checkbox"/> <input type="checkbox"/> <input type="checkbox"/> <input type="checkbox"/> <input type="checkbox"/> <input type="checkbox"/> <input type="checkbox"/> <input type="checkbox"/> <input type="checkbox"/> <input type="checkbox"/> <input type="checkbox"/> <input type="checkbox"/> <input type="checkbox"/> <input type="checkbox"/> <input type="checkbox"/> İleri derecede kireçli	
Deneme şeridinde çıkan sonuca göre makinenizin su sertlik seviyesi ayarını yapınız.		







## Su Sertlik Seviyesini Ayarlamak için;

1. Makine kapalıyken program seçim düğmesini 1 konumuna getirin.
2. Başlat/Beklet/İptal tuşuna basın.
3. Elinizi Başlat/Beklet/İptal tuşundan çekmeden Açma/Kapama tuşuna basarak makineyi açın. Makinede tanımlı olan "Su Sertlik Seviye Göstergesi" görününceye kadar, (Bkz. Su Sertlik Seviyesi Ayar Tablosu) elinizi Başlat/Beklet/İptal tuşundan çekmeyin.
4. Makinenin panosu üzerinde yaklaşık olarak 5 saniye süreyle kayıtlı olan "Su Sertlik Seviye Göstergesi" görülecektir. Kayıtlı "Su Sertlik Seviye Göstergesi" görüldükten sonra elinizi Başlat/Beklet/İptal tuşundan çekin.
5. Yeni Su Sertlik Seviyesi ayarı için; program seçim düğmesini şebeke suyunuzun sertliğine uygun konumuna getirin. (Bkz. Su Sertlik Seviyesi Ayar Tablosu)  
\*\*Program seçim düğmesi, makinede bulunan program sayısından bağımsız 5 kademedede dönmektedir.
6. Seçilen ayarı kaydetmek için Başlat/Beklet/İptal tuşuna bir kez basın.
7. Açma/Kapama tuşuna basarak makineyi kapatın.

## UYARI:

Taşınma durumunda taşındığınız yerin su sertliğine göre makinenizin su sertlik ayarını yapmanız yıkama etkinliğiniz için önemlidir.

### Su Sertlik Seviyesi Ayar Tablosu

Sertlik Seviyesi	İngiliz Sertliği °dE	Alman Sertliği °dH	Fransız* Sertliği °dF	Program** Seçim Düğmesi Konumu	Su Sertlik Seviye Göstergesi
1. Seviye	0-6	0-5	0-9	1	 Pano üzerindeki Yıkama lambası yanar.
2. Seviye	7-14	6-11	10-20	2	 Pano üzerindeki Kurutma lambası yanar.
3. Seviye	15-21	12-17	21-30	3	 Pano üzerindeki Bitti lambası yanar.
4. Seviye	22-28	18-22	31-40	4	 Pano üzerindeki Yıkama, Kurutma ve Bitti lambaları yanar.
5. Seviye	29-42	23-34	41-60	5	 Pano üzerindeki Yıkama, Kurutma ve Bitti lambaları 1 saniye aralıklarla yanıp söner.
6. Seviye	43-62	35-50	61-90	5	 Pano üzerindeki Yıkama, Kurutma ve Bitti lambaları 1 saniye aralıklarla yanıp söner.

Kullandığınız suyun sertliği 90 dF (Fransız sertliği) üzerinde ise veya kuyu suyu kullanıyorsanız filtre ve su tasfiye cihazları kullanmanız tavsiye edilir.

\* Kullandığınız suyun sertliği 9°dF (Fransız Sertliği) altında ise, Bulaşık makinenizde tuz kullanmanıza gerek yoktur. Bu durumda Makinenizin panosu üzerindeki "Tuz Eksikliği Uyarı Lambası" (eğer varsa) sürekli yanacaktır. Su sertlik ayarınız 1. seviyede ise, tuz kullanmanız gerekmeyeceği halde, tuz lambanız sürekli yanmaya devam edecektir. Bu konumda tuz kullanmanız durumunda tuz tüketilmeyecek lamba yanmayacaktır.

## Tuzun Doldurulması

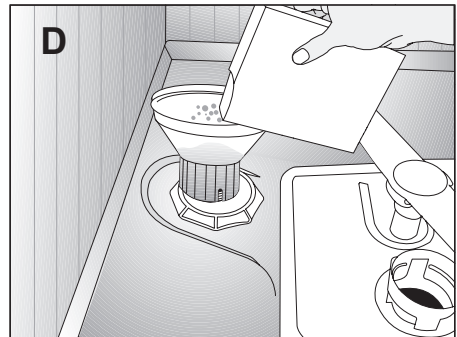
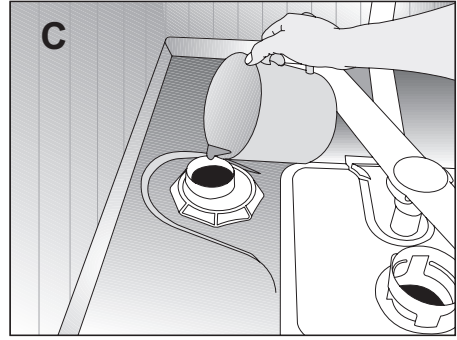
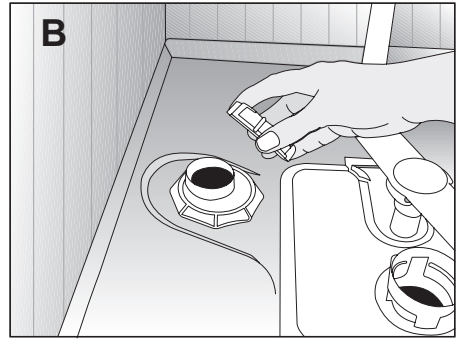
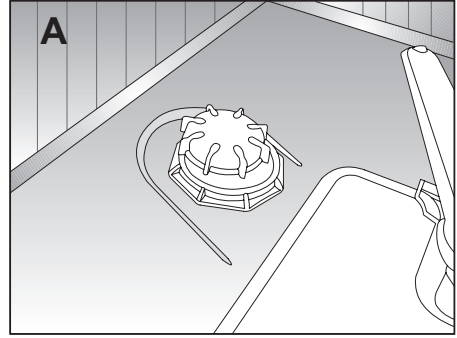
Makinenizde sadece bulaşık makinesinde kullanılmak amacıyla üretilmiş özel yumuşatma tuzu kullanınız. Yumuşatma tuzunu koymak için önce alt sepeti çıkarınız ve tuz bölmesi kapağını saat yönünün tersine çevirerek açınız (A,B). Tuzu bölmenin içine tuz hunisi yardımı ile dökünüz (D). Tuzun su içerisinde erimesini hızlandırmak için kaşık yardımıyla karıştırınız. Bölmeyi doldurduğunuzda kapağı yerine takıp çevirerek sıkıca kapatınız. Tuz bölümüne yaklaşık 2 kg yumuşatma tuzu koyabilirsiniz.

Tuz bölümünde küçük taneli veya toz halindeki yumuşatma tuzu kullanmanızı öneririz. Makinenizde sofraya tuzu ya da yemek tuzu gibi genellikle suda çözünmeyen öğeler içeren tuzları kullanmayınız. Aksi halde yumuşatıcı bölümünün işlevi zamanla azalabilir. Makinenizi çalıştırdığınızda, tuz bölümü su ile dolar. Bu nedenle yumuşatma tuzunu makinenizi çalıştırmadan önce koyunuz.

**i** Yalnızca ilk kullanım için 1 litre su koyunuz (C).

Tuz ekledikten sonra hemen yıkama yapmayacaksanız, makinenin içine dökülmüş tuzların suda çözünerek dışarı atılmasını sağlamak için en kısa programı boş çalıştırınız.

Makinede bulunan yumuşatma tuzunun miktarının yeterli olup olmadığını anlayabilmek için kontrol panelindeki Tuz Eksikliği Uyarı lambasını kontrol edin. Tuz Eksikliği Uyarı lambası yanmaya başladığında tuz bölümünü yeniden tuzla doldurmanız gerekir.



**i** Piyasadaki farklı markaların farklı tuz tanecik boyutuna sahip olmasına ve su sertliğine bağlı olarak tuzun su içinde çözünmesi birkaç saat sürebilir. Bu nedenle tuzun makineye doldurulmasından sonra Tuz Eksikliği Uyarı lambası belirli bir süre yanmaya devam eder.

## Deterjan

Makinizde sadece bulaşık makineleri için özel olarak üretilmiş deterjan kullanınız.

**i** Çevreye zararlı olduğu için Klor ve fosfat içeren deterjanlar kullanmamanızı tavsiye ederiz. Enzim içeren deterjanlar 50 °C altında etkilidir ve yüksek sıcaklıklarda elde edilen yıkama etkinliğinin düşük sıcaklıklarda elde edilmesine yardımcı olurlar.

**⚠** Paketini açtıktan sonra deterjanlarınızı serin, kuru ve çocuklarınızın ulaşamayacağı bir ortamda saklayınız.

Deterjanı deterjan bölmesine makineyi çalıştırmadan hemen önce koyunuz. Toz deterjan kullanıyorsanız deterjan miktarının bulaşıklarınızın kirlilik seviyesine uygun ve deterjan kutusunda çizilmiş limit çizgiler seviyesinde olmasına dikkat ediniz.

Kullandığınız deterjan ile ilgili detaylı bilgi için üreticisi ile bağlantıya geçiniz.

**i** Ön yıkamasız ve kısa programlarda mutlaka toz deterjan kullanınız. Toz deterjanı resimdeki deterjan kutusu üzerindeki 2 numaralı ızgara kapaklı bölüme doldurup, deterjan kutusu kapağını kapatınız. Bu bölme silme doldurulduğunda 6 gr deterjan alır.

**i** Tablet deterjanların çözünürlüğü sıcaklık ve süreye bağlı olarak değişkenlik gösterdiği için kısa programlarda tablet deterjan kullanmayınız.

Tablet deterjan kullandığınız ön yıkamalı ve yüksek sıcaklıklı programlarda deterjan kutusu kapağının kapalı olduğundan emin olunuz.

Tablet deterjanların ambalajları üzerindeki kullanım talimatları arasında tabletin bulaşık makinenizde konulabileceği uygun yerler hakkında bilgi bulabilirsiniz (deterjan bölmesi, sepet vs.).

**i** Toz deterjanların fazla kullanılması, deterjanın tam çözünmemesine ve cam ürünlerin çizilmesine neden olabilir.

## Çok Amaçlı Deterjanlar

Bulaşık makinelerinde en iyi yıkama deterjan, parlatici ve su yumuşatma tuzunun ayrı ayrı kullanılmasıyla elde edilir.

Deterjan üreticilerinin “Çok Amaçlı Deterjan” olarak adlandırdıkları yeni ürünleri deterjan etkisine ilave olarak su yumuşatma tuzu ve/veya parlatici etkisi de göstermektedir. Bazı türleri cam koruyucu, paslanmaz çelik koruyucu gibi özel amaçlı yıkama kimyasalları da içermektedir.

Çok amaçlı deterjanlar sadece belirli kullanım şartlarında yeterli sonuç verir. Bu tür deterjanları kullanırken deterjan ambalajı üzerindeki üretici talimatlarına uyunuz.

Yıkama programı sona erdiğinde bulaşıklarınız ıslak ise ve/veya özellikle bardaklarınız üzerinde kireç lekesi görürseniz deterjan üreticisi ile bağlantıya geçiniz.

Bu tür deterjanları kullanmaktan vazgeçtiğinizde:

Tuz ve parlatıcı bölmesinin dolu olduğundan emin olunuz.

Su sertlik ayarını en yüksek konuma getirip bir boş yıkama yapınız.

Boş yıkamadan sonra, kullanma kılavuzuna bakarak şebeke suyunuzun uygun su sertlik ayarını tekrar yapınız.

Uygun parlatıcı ayarını yapınız.

Modele bağlı olarak tuz göstergesi ve/veya parlatıcı göstergesi devre dışı bırakıldıysa tekrar devreye alınmalıdır.

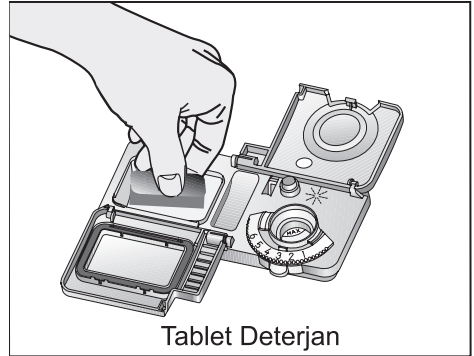
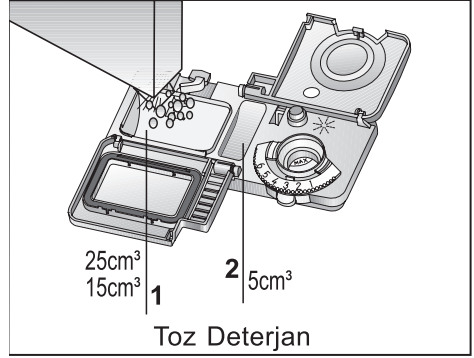
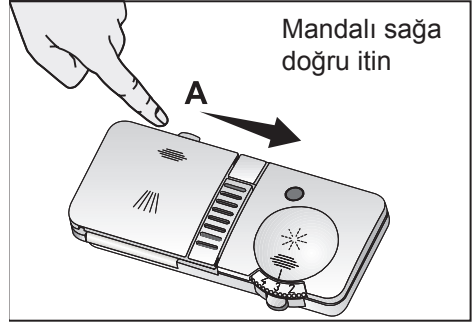
### Deterjanın Doldurulması

Deterjan kutusu kapağını açmak için mandalı sağa doğru iterek açınız (A). Deterjan bölmesinin iç kısmında doğru miktarda deterjan kullanmanıza yardımcı olacak seviye çizgileri vardır. Deterjan bölmesi tam doldurulduğunda 40 cm<sup>3</sup> deterjan alır (1).

⚠ Deterjan bölmesine çözücü maddeler koymayınız, patlama tehlikesi!

Makinenizin doluluk durumuna ve/veya bulaşıklarınızın kirlilik düzeyine göre deterjan bölmesine 15cm<sup>3</sup> veya 25cm<sup>3</sup> seviye çizgilerine kadar deterjan doldurunuz (1). Seçtiğiniz yıkama programı için doğru deterjan miktarını Program Bilgileri ve Ortalama Tüketim Değerleri tablosunda görebilirsiniz. Bulaşıklarınız uzun süre beklemiş ve üzerlerinde kurumuş yiyecek artıkları varsa, 5 cm<sup>3</sup>’lük deterjan bölmesini de doldurunuz (2).

Bölgenizdeki suyun sertlik seviyesine bağlı olarak daha fazla deterjan kullanmanız gerekebilir.



## Parlatıcı

Bulaşık makinelerinde kullanılan parlaticı, kurutma etkinliğini artırmak, yıkanan parçaların üzerinde su ya da kireç izlerinin kalmasını önlemek amacı ile kullanılan özel bir bileşimdir. Bu nedenle parlaticı bölmesinde parlaticı olmasına dikkat edilmesi ve sadece bulaşık makinelerinde kullanılmak üzere üretilmiş parlaticı kullanılması gerekmektedir.

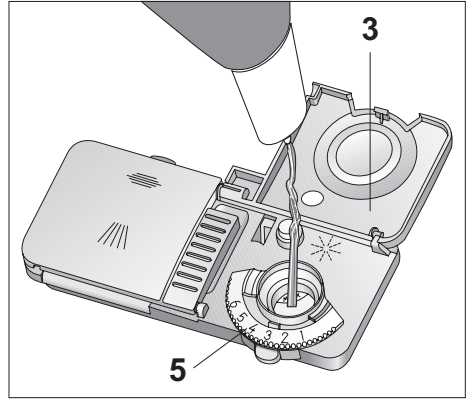
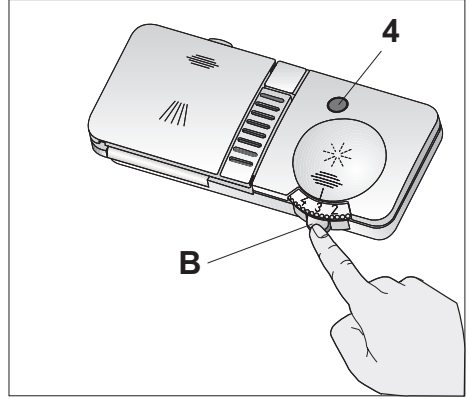
Parlaticıyı koymak için, parlaticı bölmesi kapağı mandalina basarak açınız (B). Bölmeyi MAX seviyesine kadar doldurunuz ve kapağı kapatınız.

Parlaticı bölgesine parlaticı koyduktan sonra parlaticı bölmesi kapağını kapatmayı unutmayınız (3). Bölmenin dışına dökülen parlaticıyı silip temizleyiniz. Yanlışlıkla dökülen parlaticı, köpürmeye neden olacağından yıkama etkinliğini azaltacaktır.

Makinenize parlaticı ilave etmek gerekip gerekmediğini parlaticı eksikliği uyarı gözünü kontrol ederek anlayabilirsiniz (4). Uyarı gözünün koyu renkte olması, bölmede yeterli miktarda parlaticı bulunduğunu gösterir. Uyarı gözü açık renkte ise parlaticı ilave ediniz.

## Parlaticı Miktarının Ayarlanması

1 Parlaticı miktarı ayarlayıcısı 1 ile 6 arasındaki konumlara ayarlanabilir (5). Bu ayar fabrika çıkışında 4 konumuna getirilmiştir. Yıkama sonrasında yemek takımları üzerinde su izi oluşuyorsa ayarlayıcının derecesini artırmak, elle silindiğinde çıkan mavi bir iz kalıyorsa azaltmak gerekir.



## Bulaşıkların Makine İçine Yerleştirilmesi

Bulaşıkları doğru bir şekilde yerleştirirseniz, makinenizi enerji tüketimi, yıkama ve kurutma performansı açısından en iyi şekilde kullanmış olursunuz.

Bulaşıklarınızı makine içine yerleştirmeden önce, üzerlerindeki yemek artıklarını (kemik, meyve çekirdekleri, vs.) sıyırıp alınız.

**i** Makinenizde bulaşklarınızı yerleştirebileceğiniz iki ayrı sepet bulunmaktadır. Çok kirli ve büyük parçaları alt sepete, küçük narin ve hafif parçaları ise üst sepete yerleştiriniz.

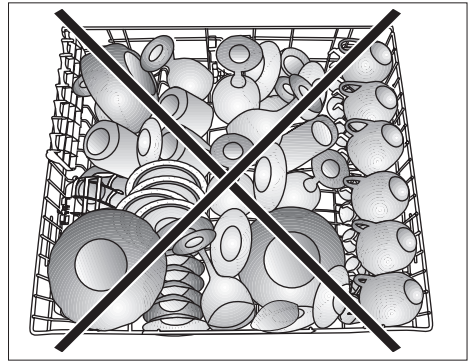
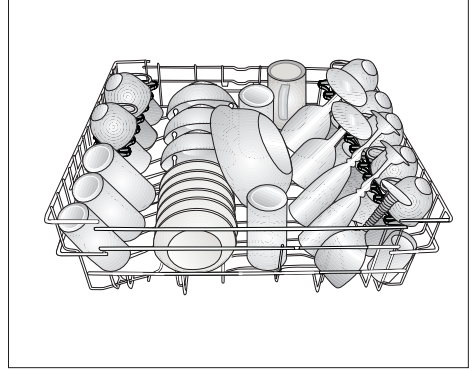
**i** Kase, bardak, tencere gibi çukurlukları fazla olan parçaları ağızları aşağıya gelecek şekilde yerleştiriniz.

İnce dar gövdeli parçaların sepetlerin orta bölmelerine konulması daha uygundur.

**⚠** Olası yaralanmaları önlemek için servis çatalı, ekmek bıçağı vs. gibi uzun ve sivri bulaşklarınızı her zaman çatal kaşık sepetinde sivri uçları aşağı gelecek şekilde ya da bulaşık sepetlerinin üzerine yatay bir şekilde yerleştiriniz.

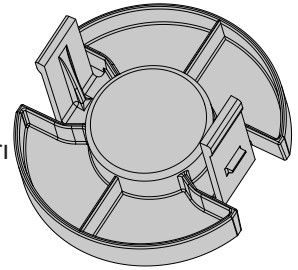
**⚠** Bulaşklarınızı boşaltma işlemine önce alt sepetten başlayınız, daha sonra üst sepetteki bulaşklarınızı boşaltınız.

## Alternatif Sepet Yerleşim Örnekleri



## Orta Sepetin Çıkarılması

Makinenizde tencere vs. büyük bulaşklarını yıkamak için makinenizin orta sepeti çıkarılabilir. Üst sepet rayları ucundaki tutucuları yana döndürerek açın sepeti dışarı çıkarın ve tapa parçasını pervane deliğine takın.



## Üst sepet yüksekliğinin ayarlanması

Makinenin üst sepetinde bulunan yüklü sepet ayar mekanizması, üst sepetiniz doluyken sepeti makineden çıkarmadan yukarı veya aşağı doğru yükseklik ayarı yaparak makinenin alt veya üst bölgesinde ihtiyacınıza göre geniş alanlar yaratmanız için tasarlanmıştır.

Sepetinizi yükseltmek için:

Üst sepet tellerinden birini (sağ veya sol) tutarak yukarı doğru kaldırın (F). Sepetin diğer tarafını da aynı işlemi uygulayarak yükseltin.

Yüklü sepet ayar mekanizmasının her iki tarafının da aynı seviyede (aşağıda veya yukarıda) olduğundan emin olun.

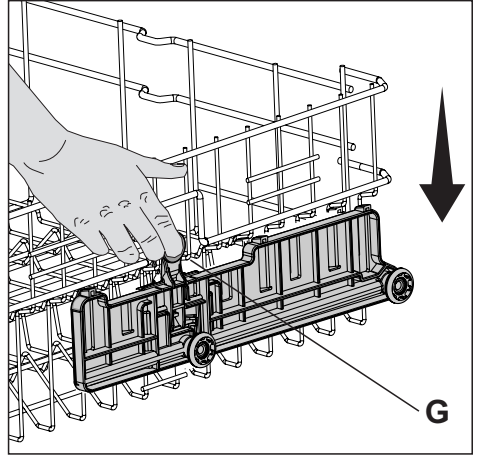
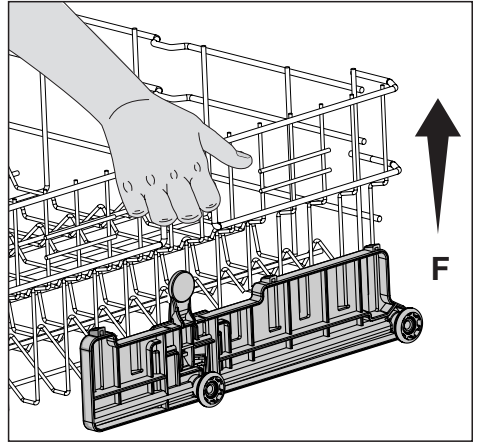
Üst sepeti alt konumda kullanmak istediğinizde orta sepeti çıkartın.

Sepetinizi indirmek için:

Yüklü sepet ayar mekanizmasındaki mandala (sağ veya sol) basarak aşağı indirin (G).

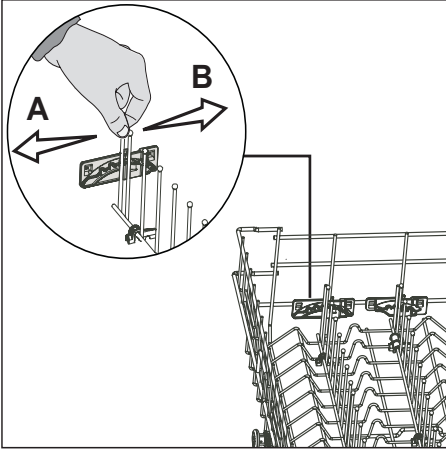
Sepetin diğer tarafını da aynı işlemi uygulayarak indirin.

Yüklü sepet ayar mekanizmasının her iki tarafının da aynı seviyede (aşağıda veya yukarıda) olduğundan emin olun.



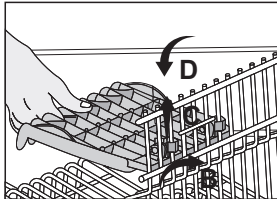
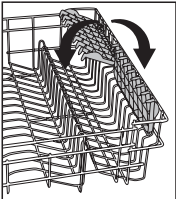
## Katlanabilir üst sepet telleri

Makinenin üst sepetinde, büyük bulaşıklarınız için geniş bir alana ihtiyaç duyduğunuzda yatırabileceğiniz katlanabilir teller bulunmaktadır. Katlanabilir telleri yatar konuma getirmek için ilk yatar telden tutarak (A) veya (B) yönünde itin. Oluşacak alana büyük bulaşıklarınızı yerleştirebilirsiniz. Telleri yeniden dik konuma getirmek için yukarı doğru kaldırın. Katlanabilir teller yeniden mandala yerleşecektir.



## Yükseklik ayarlı üst sepet rafı

Makinenin üst sepetinde bulunan yükseklik ayarlı rafların alt ve üst tarafını, bardak, fincan vb. bulaşıkların yüksekliğine göre aşağı veya yukarı konuma alarak dilediğiniz gibi kullanabilirsiniz (B, C, D).



## 5 Bakım ve temizlik

Düzenli aralıklarla temizlenmesi halinde ürünün kullanım ömrü uzar ve sık karşılaşılan sorunlar azalır.

Makineyi temizlemeden önce fişini çekin ve musluğu kapayın.

Makinenizin dış yüzünü ve kapı contalarını hassas bir temizlik malzemesi ve nemli bir bez yardımıyla hafifçe silin. Kontrol Panelini ise yalnızca hafif nemli bir bezle silin.

⚠ Temizlerken aşındırıcı malzemeler kullanmayın.

⚠ Makineyi basınçlı su ile yıkamayın.

Makinenin verimli çalışması için filtre ve pervaneleri haftada en az bir kez temizleyin. Filtreler üzerinde yemek artığı kalıp kalmadığını kontrol edin. Yemek artığı kalmışsa filtreleri çıkarıp musluk altında iyice temizleyin.

### Makinenin içinin temizlenmesi

Makinenin içinde su kalmışsa, "Programın iptal edilmesi" bölümündeki işlemleri uygulayarak makinedeki suyun tahliye edilmesini sağlayın. Su tahliye edilemiyorsa, makinenin dip kısmında birikerek su yolunu tıkamış kir parçalarını temizleyin.

Makinenin içini ve hazneyi kirlilik durumuna göre deterjansız Ön Yıkama veya deterjanlı uzun bir yıkama veya deterjanlı uzun bir yıkama programı çalıştırarak temizleyin.

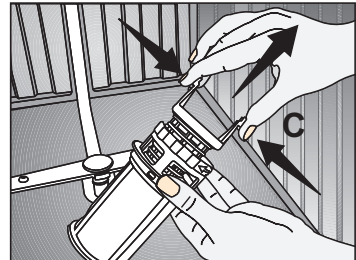
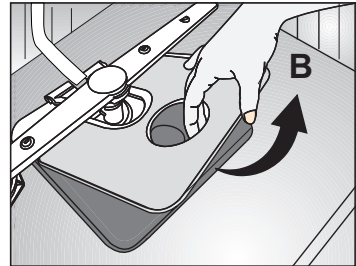
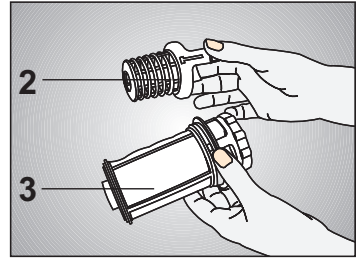
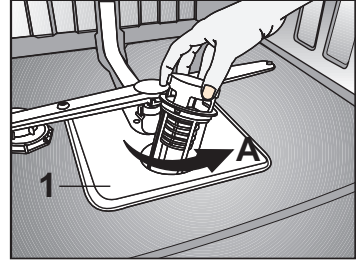
### İç filtrelerin temizlenmesi

1. Mikro filtre (3) ve kaba (2) filtre grubunu saat yönünün tersine çevirip çekerek yerinden çıkarın (A).

2. Metal/plastik filtreyi (1) çekerek yerinden çıkarın (B).

3. Kaba filtre üzerindeki iki dili içeri doğru bastırarak kaba filtreyi gruptan ayırın (C).

4. Üç filtreyi de musluk altında bir fırça yardımıyla temizleyin.



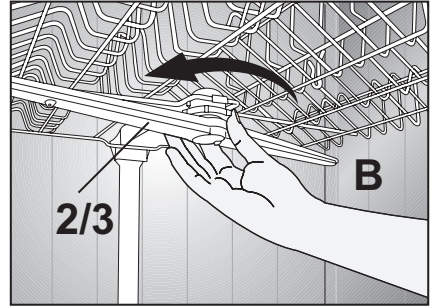
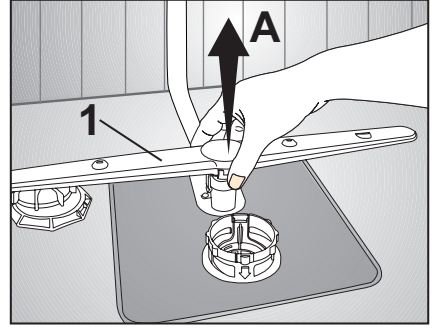
5. Metal/plastik filtreyi yerine takın.
6. Kaba filtreyi mikro filtrenin içine yerleştirin. Doğru yerleştiğinden emin olun. Tık sesi duyana kadar saat yönünde çevirin.

- ⚠ Makine, filtresiz kullanılmamalıdır.
- ❗ Filtrelerin doğru takılmaması, yıkama etkinliğini azaltacaktır.

## Hortum filtresinin temizlenmesi

Şehir şebekesinden veya su tesisatınızdan gelebilecek kirlerin (kum, kil, pas, vb) makineye zarar vermesi, su giriş hortumundaki filtre yardımıyla engellenir. Filtreyi ve hortumu zaman zaman kontrol edin ve gerektiği takdirde temizleyin.

1. Musluğu kapayın ve hortumu sökün.
2. Filtreyi hortumdan çıkardıktan sonra musluk altında temizleyin.
3. Temizlediğiniz filtreyi yeniden hortum içindeki yerine yerleştirin.
4. Hortumu musluğa takın.



## Pervanelerin temizlenmesi

Alt pervane (1) ve üst pervane (2) deliklerinin tıkanıp tıkanmadığını kontrol edin. Tıkanıklık varsa pervaneleri çıkarıp temizleyin. Alt pervaneyi yukarı çekerek (A, B), üst pervaneyi ise somununu sola doğru çevirerek çıkarabilirsiniz (C, D).

Üst pervaneyi yerine takarken somunu tam olarak sıktığınızdan emin olun.

## 6 Çağrı Merkezi

Çağrı merkezini aramadan önce yapılması gerekenler.

Makineniz çalışmıyor ise;

- Elektrik fişinin takılı olup olmadığını kontrol ediniz
- Sigortaları kontrol ediniz.
- Su giriş musluğunun açık olduğundan emin olunuz.
- Makinenizin kapısını kapattığınızdan emin olunuz.
- Açma/Kapama tuşununa basarak makineyi açtığınızdan emin olunuz.
- Su giriş hortumu ve makinenizdeki filtrelerin tıkanık olmadığından emin olunuz.

Bu kontrollerden sonra sorun devam ediyorsa Çağrı Merkezini arayınız.

### Tüketici Hizmetleri

Değerli Müşterimiz,

Sizlere iyi ürün vermek kadar, iyi hizmet vermenin de önemine inanıyoruz. Bu nedenle siz bilinçli tüketicilere çok geniş kapsamlı yeni hizmetler sunmaya devam ediyoruz.

Aşağıdaki önerilere uymanızı rica ederiz.

1. Ürününüzü aldığınızda Garanti belgesini Yetkili Servise onaylattırınız.
2. Ürününüzü kullanma kılavuzu esaslarına göre kullanınız.
3. Ürününüzle ilgili hizmet talebiniz olduğunda Çağrı Merkezi telefon numaralarından Çağrı Merkezimize başvurunuz.

4. Hizmet için gelen teknisyene “teknisyen kimlik kartı”nı sorunuz.
5. İşiniz bittiğinde servis teknisyeninden “HİZMET FİŞİ” istemeyi unutmayınız. Alacağınız Hizmet fişi, ilerde ürününüzde meydana gelebilecek herhangi bir sorunda size yarar sağlayacaktır.
6. Kullanım ömrü: 10 yıldır. (Ürünün fonksiyonunu yerine getirebilmesi için gerekli yedek parça bulundurma süresi)



*Garanti ile ilgili olarak  
müşterinin dikkat etmesi  
gereken hususlar*

*Arçelik tarafından verilen bu garanti, Bulaşık Makinesi'nin normalin dışında kullanılmasından doğacak arızaların giderilmesini kapsamadığı gibi, aşağıdaki durumlar da garanti dışıdır:*

- 1. Kullanma hatalarından meydana gelen hasar ve arızalar;*
- 2. Ürünün müşteriye tesliminden sonraki yükleme, boşaltma ve taşıma sırasında oluşan hasar ve arızalar;*
- 3. Voltaj düşüklüğü veya fazlalığı, hatalı elektrik tesisatı, ürünün etiketinde yazılı voltajdan farklı voltajda kullanma nedenlerinden meydana gelecek hasar ve arızalar;*
- 4. Yangın ve yıldırım düşmesi ile meydana gelecek arızalar ve hasarlar;*
- 5. Ürünün kullanma kılavuzlarında yer alan hususlara aykırı kullanılmasından kaynaklanan arızalar.*

*Yukarıda belirtilen arızaların giderilmesi ücret karşılığında yapılır.*

*Ürünün kullanım yerine montajı ve nakliyesi ürün fiyatına dahil değildir.*

*Garanti belgesinin tekemmül ettirilerek tüketiciye verilmesi sorumluluğu, tüketicinin malı satın aldığı satıcı, bayi, acenta ya da temsilciliklere aittir. Garanti belgesi üzerinde tahrifat yapıldığı, ürün üzerindeki orijinal seri numarası kaldırıldığı veya tahrif edildiği takdirde bu garanti geçersizdir.*

*Ürününüzün CE uygunluk değerlendirmesi Arçelik A.Ş. tesislerinde yapılmıştır.*

*Ürününüz Arçelik A.Ş. tesislerinde üretilmiştir.*

*Arçelik A.Ş. Bulaşık Makinesi İşletmesi  
Altınordu Caddesi No:3 Organize Sanayi Bölgesi Sincan 06935 Ankara*

Çağrı Merkezi  
**444 0 888**

Diğer Numara  
**0216 585 8 888**

Arçelik Çağrı Merkezi Ankara Asfaltı Yanı,  
34950 Tuzla/ İstanbul  
Telefon:(0216) 585 8 888 Faks:(0216) 423 23 53

*bulařık makinesi*



**GARANTİ  
BELGESİ**

**ÜRÜNÜNZ 2 (İKİ) YIL SÜRE İLE GARANTİ EDİLMİŐTİR.**

Garanti süresi Arçelik Bulařık Makinesinin, kullanım kılavuzunda gösterildiđi Őekilde kullanılması ve Arçelik'in yetkili kaldıđı servis elemanları dıŐındaki ŐahıŐlar tarafından bakım, onarım veya baŐka bir nedenle müdahale edilmemiŐ olması Őartıyla, malın bütüen parçaları dahil olmak üzere tamamen malzeme, iŐçilik ve üretim hatalarına karŐı ürünün tesliminden itibaren baŐlar.

Ürünün kullanım kılavuzunda yer alan hususlara aykırı kullanılmasından kaynaklanan arızalar garanti kapsamı dıŐındadır. Malın garanti süresi içerisinde gerek malzeme ve iŐçilik, gerekse montaj hatalarından dolayı arızalanması halinde iŐçilik masrafı, deđiŐtirilen parça bedeli ya da herhangi bir ad altında hiçbir ücret talep edilmeksizin tamiri yapılacaktır. Garanti süresi içerisinde, servis istasyonları tarafından yapılmasının zorunlu olduđu, imalatçı ya da ithalatçı tarafından Őart koŐulan periyodik bakımlarda; verilen hizmet karŐılıđında tüketiciden iŐçilik ücreti veya benzeri bir ücret talep edilmez. Garanti süresi içinde yapılacak onarımlarda geçen süre, garanti süresine ilave edilir. Tamir süresi en fazla 30 iŐ günüdür. Bu süre mala iliŐkin arızanın yetkili servis atölyelerimize, yetkili servis atölyelerimizin bulunmaması durumunda yetkili satıcılarımıza, ithalatçısına veya firmamıza bildirildiđi tarihten itibaren baŐlar.

Sanayi malının arızasının 15 iŐ günü içerisinde giderilmemesi halinde, imalatçı ya da ithalatçının; malın tamiri tamamlanuncaya kadar benzer özelliklere sahip baŐka bir sanayi malını tüketicinin kullanımına tahsis etmesi zorunludur.

Arızanın giderilmesi konusunda uygulanacak teknik yöntemlerin tespiti ile deđiŐtirilecek parçaların saptanması tamamen firmamıza aittir. Arızanın giderilmesi ürünün bulunduđu yerde veya yetkili servis atölyelerinde yapılabilir. Bu konuda müşteri onayı alınması zorunludur.

Ancađ;

--Ürünün tamiri için gereken azami sürenin aŐılması,

--Yetkili Servis atölyelerince; mevcut olmaması halinde sırasıyla yetkili satıcımız, bayi, acente temsilciliđi, ithalatçı ya da imalatçıdan birisinin bölgeye en yakın servis yetkilisiyle birlikte veya firmamız yetkilisince düzenlenecek raporla arızanın tamirinin mümkün bulunmadıđının belirlenmesi durumunda, tüketici malın ücretsiz deđiŐtirilmesini, bedel iadesi veya ayıp oranında indirimini talep edebilir.

ARÇELİK A.Ő.

GENEL MÜDÜR

GENEL MÜDÜR YRD.

Seri No:

Tip:

Teslim Tarihi, Yeri:

Fatura Tarihi, No:

Satıcı Firma Ünvanı:

Adres:

Tel-Faks:

Satıcı Firma (KaŐe ve İmza):

Bu belge, Sanayi ve Ticaret Bakanlıđı'nın 92508 no'lu ve 19.10.2010 izin tarihli belgesine göre düzenlenmiŐtir. Bu bölüümü, ürünü aldıđınız Yetkili Satıcı imzalayacak ve kaŐeleyecektir.