



Buharlı Ütü İstasyonu Kullanım Kılavuzu

K 4514



Lütfen önce bu kılavuzu okuyun!

Değerli Müşterimiz,

Arçelik ürününü tercih ettiğiniz için teşekkür ederiz. Yüksek kalite ve teknoloji ile üretilmiş olan ürününüzün size en iyi verimi sunmasını istiyoruz. Bunun için, bu kılavuzun tamamını ve verilen diğer belgeleri ürünü kullanmadan önce dikkatle okuyun ve bir başvuru kaynağı olarak saklayın. Ürünü başka birisine verirsiniz, kullanma kılavuzunu da birlikte verin. Kullanma kılavuzunda belirtilen tüm bilgi ve uyarıları dikkatle alarak talimatlara uyun.

Bu kullanma kılavuzunun başka modeller için de geçerli olabileceğini unutmayın. Modeller arasındaki farklar kılavuzda açık bir şekilde belirtilmiştir.

Sembollerin anlamları

Bu kullanım kılavuzunun çeşitli kısımlarında aşağıdaki semboller kullanılmıştır:



Cihazın kullanımıyla ilgili önemli bilgiler ve faydalı tavsiyeler.



Can ve mal güvenliğiyle ilgili tehlikeli durumlar konusunda uyarılar.



Elektrik çarpması uyarısı.



Yangın tehlikesi uyarısı.



Sıcak yüzeylerle ilgili uyarı.

Bu ürün, çevreye saygılı modern tesislerde  doğaya zarar vermeden üretilmiştir.

AEEE Yönetmeliğine uygundur.



PCB içermez.

1 Önemli güvenlik ve çevre talimatları 4-12

- 1.1 Genel güvenlik 4-5
- 1.1.1 Elektrik güvenliği 5-7
- 1.1.2 Ürün güvenliği 7-10
- 1.2 Kullanım amacı 10
- 1.3 Çocuk güvenliği 10-11
- 1.4 AEEE yönetmeliğine uyum ve atık ürünün elden çıkarılması . . . 11-12
- 1.5 Ambalaj bilgisi 12

2 Buharlı ütü istasyonunuz 13-14

- 2.1 Genel bakış 13
- 2.1.1. Kontroller ve parçalar 13
- 2.1.2. Teknik veriler 14

3 Hazırlık 15-17

- 3.1 İlk kullanım 15
- 3.2 Enerji tasarrufu 15-16
- 3.3 Ütüleme ipuçları 16
- 3.4 Saklama 17

4 Ürünün çalıştırılması 18-22

- 4.1 Kuru ütüleme 18-19
- 4.2 Su haznesinin doldurulması 19
- 4.3 Buharlı ütüleme 20-21
- 4.4 Dikey buharlı ütüleme 22

5 Bakım ve temizlik 23-24

- 5.1 Temizlik 23
- 5.2 Kireç çözme 23-24

6 Tüketici hizmetleri 25

1 Önemli güvenlik ve çevre talimatları

Bu bölümde kişisel yararlanma ve maddi hasar riskine karşı koruma sağlamaya yardımcı olacak güvenlik talimatları verilmiştir. Bu talimatlara uyulmaması verilen garantiyi geçersiz kılacaktır.

1.1 Genel güvenlik

- Bu cihazı dış mekanlarda veya banyoda kullanmayın.
- Hatalı kullanımdan veya cihazın uygunsuz şekilde taşınmasından kaynaklanan hasarlar için herhangi bir sorumluluk kabul edilmez.
- Kullanımda olduğu zaman bu cihazın yanından ayrılmayın. Cihaz çocukların ve sınırlı fiziksel, duyuşsal ya da zihinsel kapasiteye sahip insanların yakınında kullanıldığında son derece dikkatli olunması tavsiye edilir.
- Hiçbir surette cihazın dış mahfazasını açmayın. Uygunsuz kullanım sonucu oluşan hasarlar için hiçbir sorumluluk kabul edilmez.

1 Önemli güvenlik ve çevre talimatları

- Arçelik Küçük Ev Aletleri, geçerli güvenlik standartlarına uygundur; bundan dolayı herhangi bir tehlikeyi önlemek için cihaz veya elektrik kablosu, hasar görmesi durumunda satıcı, servis merkezi veya benzeri uzman ve yetkili servis tarafından onarılmalı veya değiştirilmelidir. Hatalı veya yeterli olmayan onarım işlemleri, kullanıcıya yönelik tehlike ve riskler meydana getirebilir.
- Sadece orijinal parçaları veya üretici tarafından tavsiye edilen parçaları kullanın.
- Sıcak metal parçalar, sıcak su veya buhar ile temas halinde yanıklar oluşabilir. Kullanım esnasında dikkatli olun.

1.1.1 Elektrik güvenliği

- Asla bu cihazı nemli veya ıslak ellerle kullanmayın.
- Su haznesine su doldurmadan önce ütünün fişi mutlaka prizden çekilmelidir.

1 Önemli güvenlik ve çevre talimatları

- Şebeke güç kaynağınızın cihazın değer plakasında belirtilen bilgilere uygun olduğundan emin olun. Cihazı güç kaynağından ayırmanın tek yolu elektrik fişini prizden çekmektir.
- İlave koruma için bu cihaz, maksimum 30 mA anma değerine sahip bir ev aletleri artık akım cihazına bağlanmalıdır. Öneri için elektrik teknisyeninize danışın.
- Elektriğe bağlamadan ve aksesuarlarını takmadan önce cihazı ve tüm aksesuarlarını kurutun.
- Cihazı kullanırken elektrik kablosuna basmamaya veya takılmamaya dikkat edin.
- Cihazı, elektrik fişine her zaman ulaşılabilir şekilde yerleştirin.
- Ellerinizi nemli veya ıslakken cihazın fişine asla dokunmayın.
- Cihazı temizlemeden önce her zaman priz-

1 Önemli güvenlik ve çevre talimatları

den çekin ve cihaz kullanımdayken asla temizlik yapmayın.

- Güç kablosunun hasar görmesini önlemek için sıkışmasını, kıvrılmasını veya keskin kenarlara sürtünmesini engelleyin. Güç kablosunu sıcak yüzeylerden ve çıplak alevden uzak tutun.
- Cihazı güç kaynağından ayırmak için kablosundan çekmeyin ve kablosunu cihazın etrafına sarmayın; cihazla birlikte verilen kablo saklama makarasını kullanın.
- Bu cihazı uzatma kablosuyla kullanmayın.
- Cihazı, elektrik kablosunu veya fişini suya ya da diğer sıvılara batırmayın.

1.1.2 Ürün güvenliği

- Bu cihazı sıcak yüzeylerin (gaz, elektrik veya kömür sobası, vb.) üzerine koymayın. Bu cihazı her tür sıcak yüzeyden uzak tutun.
- Yaralanma ve maddi hasarları önlemek için

1 Önemli güvenlik ve çevre talimatları

cihazın çalışması esnasında saçlarınızı, giysilerinizi ve diğer tüm eşyaları her zaman cihazdan uzak tutun.

- Uyarı -Yanma Tehlikesi! Ütünün sıcak taban plakasına dokunmayın. Kullanımda olduğu zaman ütüye yaslanmayın. Kullanım sırasında cihazdan sıcak hava çıkacaktır! Ütüyü sadece sapından tutun.
- Ütüyü sadece buharlı ütü istasyonu bağliken kullanın.
- Bu cihaz yere düşerse, su sızıntısı yaparsa veya diğer arızalar meydana gelirse, yetkili bir servis uzmanı tarafından kontrol edilmeli ve onarılmalıdır. Bu cihazı onarılanaya kadar kullanmayın.
- Ütüyü fermuar, metal düğme veya diğer metal parçalara temas ettirmeyin çünkü bu durum taban plakasına zarar verebilir.
- Cihazdan uzaklaşacağınız veya kısa süre gözetimsiz bırakacağınız zaman, ütünün

1 Önemli güvenlik ve çevre talimatları

her zaman için saklama kaidesinin üzerine yerleştirildiğinden ve kapatıldığından emin olun.

- Buhar çıkarken sıcak taban plakasını asla insanların, hayvanların veya elektrik cihazların üzerine doğrultmayın.
- Buharlı ütü istasyonunun altındaki su gideri deliği cihaz kullanımdayken daima sıkı bir şekilde kapalı olmalıdır.
- Cihazı kullandıktan sonra çocukların ve sınırlı fiziksel, duyuşal ya da zihinsel kapasiteye sahip insanların erişemeyeceği bir yerde tamamen soğumaya bırakın. Cihazı kaldırmadan önce tamamen soğuyana kadar bekleyin. Gözetimsiz sıcak ütüler yanık ve yaralanmalara neden olabilir!
- Ütüyü kullanacağınız ve koyacağınız zeminin yüzeyi sabit olmalıdır.
- Ütüyü ütü masasına koymadan önce, ütü

1 Önemli güvenlik ve çevre talimatları

masasını yerleştireceğiniz yerin sabit olduğundan emin olun.

1.2 Kullanım amacı

- Bu cihaz sadece evde kullanılmak üzere tasarlanmıştır.

1.3 Çocuk güvenliği

- Bu cihaz, cihazın güvenli bir şekilde kullanımıyla ilgili olarak gözetim altında tutulmaları veya kendilerine talimat verilmesi ve cihazın kullanımıyla ilgili tehlikeleri anlamaları koşuluyla 8 yaş ve üzeri çocuklar ile kısıtlı fiziksel, duyuşal veya zihinsel kapasiteye sahip olan ya da bilgi ve deneyimi olmayan kişilerce kullanılabilir. Çocuklar cihazla oynamamalıdır. Temizlik ve kullanıcı bakım işlemleri, başlarında bir büyük olmadığı sürece çocuklar tarafından yapılmamalıdır.

1 Önemli güvenlik ve çevre talimatları

- Boğulma tehlikesi! Tüm ambalaj malzemelerini çocuklardan uzak tutun.

1.4 AEEE yönetmeliğine uyum ve atık ürünün elden çıkarılması



Bu ürün, T.C. Çevre ve Şehircilik Bakanlığı tarafından yayımlanan “Atık Elektrikli ve Elektronik Eşyaların Kontrolü Yönetmeliği”nde belirtilen zararlı ve yasaklı maddeleri içermez. AEEE Yönetmeliğine uygundur. Bu ürün, geri dönüşümlü ve tekrar kullanılabilir nitelikteki yüksek kaliteli parça ve malzemelerden üretilmiştir. Bu nedenle, ürünü, hizmet ömrünün sonunda evsel veya diğer atıklarla birlikte atmayın. Elektrikli ve elektronik cihazların geri dönüşümü için bir toplama noktasına götürün. Bu toplama noktalarını bölgenizdeki yerel yönetim sorun. Kullanılmış ürünleri geri kazanıma vererek çevrenin ve doğalkaynakların korun-

1 Önemli güvenlik ve çevre talimatları

masına yardımcı olun.

1.5 Ambalaj bilgisi

- Ürünün ambalajı, Ulusal Mevzuatımız gereği geri dönüştürülebilir malzemelerden üretilmiştir. Ambalaj atığını evsel veya diğer atıklarla birlikte atmayın, yerel otoritenin belirttiği ambalaj toplama noktalarına atın.

2 Buharlı ütü istasyonunuz

2.1 Genel bakış

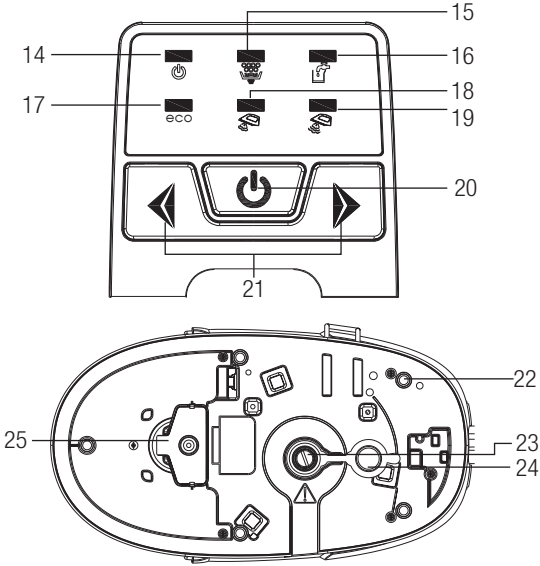


2.1.1. Kontroller ve parçalar

- 1- Sap
- 2- Buhar hortumu
- 3- Sıcaklık gösterge ışığı
- 4- Kontrol paneli
- 5- Buharlı ütü istasyonu
- 6- Sıkıştırma braketli kablo sarma makarası
- 7- Elektrik fişli elektrik kablosu
- 8- Sapı ve tetiği olan çıkarılabilir su haznesi
- 9- Taban plakası
- 10- Saklama kaidesi
- 11- Kapaklı su doldurma deliği
- 12- Sıcaklık kontrol düğmesi
- 13- Buhar püskürtme düğmesi

Ürününüz üzerinde bulunan işaretlemelerde veya ürünle birlikte verilen diğer basılı dökümanlarda beyan edilen değerler, ilgili standartlara göre laboratuvar ortamında elde edilen değerlerdir. Bu değerler, ürünün kullanım ve ortam şartlarına göre değişebilir.

2 Buharlı ütü istasyonunuz



- 14- Güç göstergesi
- 15- Kireç çözme göstergesi
- 16- Su doldurma göstergesi
- 17- Buharlı ECO gösterge ışığı yeşil
- 18- Buharlı MEDIUM gösterge ışığı kırmızı
- 19- Buharlı HIGH gösterge ışığı kırmızı
- 20- Açma/Kapama düğmesi
- 21- Buhar ayarlama düğmesi
- 22- Kaymaz lastik altlık
- 23- Su tahliye vidası
- 24- Lastik kapak
- 25- Su tahliye vidası için anahtar.

2.1.2. Teknik veriler

Güç kaynağı	:	220-240V~, 50/60Hz
Güç tüketimi	:	2000-2400W
Buhar basıncı	:	4,5 bar
Buhar miktarı	:	110 g/dak.
Su haznesinin kapasitesi	:	1,7 litre



Bu ürün, 2004/108/EC, 2006/95/EC, 2009/125/EC ve 2011/65/EU sayılı Avrupa CE Direktiflerine uygundur.

3 Hazırlık

3.1 İlk kullanım

1. Tüm ambalaj malzemelerini, etiketleri ve koruyucu folyoları çıkarın ve yürürlükteki yasal düzenlemelere uygun olarak atın.
2. Lütfen "Temizleme ve bakım" bölümünde tarif edildiği gibi cihazın dış kısımlarını temizleyin.
3. Cihazı düz, dengeli, kuru ve kaymayan bir yüzey üzerine yerleştirin.
4. Ütüyü saklama kaidesinin "10" üzerine yerleştirin.



Ütüyü ilk kullandığınız zaman, üretim kalıntılarının yanması sonucunda hafif bir koku meydana gelebilir. Bu koku zararsızdır ve kısa bir süre devam edecektir. Cihazın iyi şekilde havalandırıldığından emin olun.



UYARI: Asla buharlı ütü istasyonunu suya veya diğer sıvıların içerisine daldırmayın. Buharlı ütü istasyonuna sirke, ki-reç çözücü, kola, par-füm veya diğer ütüle-meye yardımcı madde-lerden koymayın.



İlk kez ütüleme yapıyorsanız, üretim kalıntılarını taban plakasından "9" çıkarmak için eski ve temiz bir bez kullanın.

3.2 Enerji tasarrufu

Bu üründe ECO buhar üretimi ayarı vardır.

Bu ayarı kullanarak, normal kullanım-daki maksimum buhar ayarına kıyasla %40 enerji tasarrufu sağlayabilirsiniz (EN 60311+A1 madde 11'e göre test edilmiştir).

Bir çok kumaş türü ECO buhar ayarıyla iyi bir şekilde ütülenebilir.

Enerjiden tasarruf etmek için:

- Uygun ısı ayarını kullanmanız gerekmektedir. Uygun ısı ayarını bilmiyorsanız, en düşük ısı ayarından başlayın ve kumaş iyi bir şekilde ütülenene kadar ısıyı artırın.
- Ürününüzü ECO modunda bir çok kumaş türünü ütölemek için yeterli buharı üretebilir. Ürününüzü ECO ayarıyla kullanmaya başlamanızı öneriyoruz. Uygun buhar ayarını bilmiyorsanız, en düşük buhar ayarından başlayın ve kumaş iyi bir şekilde ütülenene kadar buharı artırın.

3 Hazırlık

- Daha iyi ütüleme yapmak için, buharı aralıklı olarak kullanmayı deneyin. Buharı sürekli olarak kullanmak ürünlerinizin üzerinde daha fazla artık nem kalmasına neden olacaktır ve bu da keteninizin ekstra nem kaybederken tekrar kırışmasına neden olabilir.
- Ürününüzün enerji tasarrufu sağlamak ve güvenliğinizi artırmak için Otomatik kapanma özelliği vardır. Ancak biz yine de uzun süreli bekleme sırasında ürününüzü, Otomatik kapanma özelliğini beklemeden kapatmanızı tavsiye ediyoruz.

3.3 Ütüleme ipuçları

- Ütüleme öncesinde, ütülenecek giysi için doğru sıcaklığı daima giysinin etiketini kontrol ederek öğrenin.
- Ütü soğuduğu süreye göre çok daha kısa sürede ısındığı için, sentetikler, ipek veya benzeri kumaşlar ilk başta düşük sıcaklık ayarları kullanılarak ütülenmelidir.
- Giysi farklı kumaşlarla üretilmişse, ilk başta daima en düşük sıcaklık ayarıyla ütülemeye başlayın.

- Parlama eğilimi gösteren ipek ve diğer tekstiller ters çevrilerek ütülenmelidir. Parlayan kadife ve diğer kumaşlar çok az basınçla ve sadece tek bir yönde ütülenmelidir. Ütüleme sırasında daima ütüyü hareket ettirin.
- Renkli ipek kıyafetleri ütülerken buhar işlevini kullanmayın. Bu durum lekelerin oluşmasına neden olabilir.
- %100 saf yünden yapılmış kıyafetler buhar kullanılarak ütülenebilir. Tercihen cihazın sıcaklık kontrol düğmesini MAX ayarına getirin ve kıyafetin üzerine kuru bir havlu koyarak ütüleyin.
- Yünlü kıyafetlerin ütülenmesi bu tip kumaşların 'parlamasına' neden olabilir. Bu nedenle bu kıyafetlerin ters çevrilerek ütülenmesi tavsiye edilir.



UYARI: Fermuar, perçin gibi metal parçaları veya metal düğmeleri ütüye temas ettirmeyin bu durum ütünün taban plakasına zarar verebilir. Daima bu metal parçaların etrafından ütüleyin.

3.4 Saklama

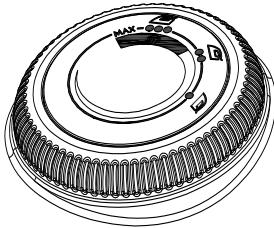
Buharlı ütüyü uzun süre kullanmayı düşünmüyorsanız, lütfen dikkatli bir şekilde saklayın.

- Ütüyü kaldırmadan önce fişinin çekilmiş olduğundan ve tamamen soğuduğundan emin olun.
- Su haznesini boşaltın.
- Su tahliye vidasını açın ve ütüdeki kalan suyun boşalmasını sağlayın. Su tahliye vidasını tekrar yerine takın ve sıkın.
- Buharlı ütü istasyonunu kaldırmak için, buhar hortumunu “2” ve güç kablosunu kablo sarma makarasının “6” etrafına sarın ve sıkıştırma braketleriyle sabitleyin.
- Lütfen buharlı ütüyü ve aksesuarlarını orijinal paketlerinde saklayın.
- Serin ve kuru bir yerde saklayın.
- Cihazın, daima çocukların ulaşamayacağı bir yerde muhafaza edildiğinden emin olun.

4 Ürünün çalıştırılması

4.1 Kuru ütüleme

1. Cihazınızı düz, kuru ve kaymayan bir zemine yerleştirin. Kaymayan ayaklar "22" cihazın dengede durmasını sağlar.
2. **Su haznesi** "8" kuru ütüleme işlemi sırasında boş olmalıdır; aksi takdirde buhar basıncı artabilir.
3. Elektrik fişini "7" duvardaki prize takın.
4. Buharlı ütü istasyonunu açmak için **Açma/Kapama düğmesine** "20" basın.
 - ECO gösterge ışığı "17" yeşil yanar.
5. Kumaş tipine göre, **sıcaklık kontrolü düğmesini** "12" aşağıdaki ayarlardan birine çevirin:



Naylon,	ayar 1	•
İpek	ayar 1	•
Yünlü	ayar 2	••
Pamuk	ayar 3	•••
Keten	ayar MAX	MAX



UYARI: Sıcaklığı ayarlamadan önce daima giysinizdeki ürün etiketine bakın

- Sıcaklık göstergesi ışığı "3" sarı yanar. Sarı sıcaklık göstergesi ışığı "3" ütü ısınırken yanmaya devam eder. Ütü ayarlanan sıcaklığa ulaştığında, sıcaklık göstergesi ışığı söner. Sıcaklık göstergesi ışığı kullanım sırasında yanacak ve sönecektir; bu durum ayarlanan sıcaklığın ayarlanmakta olduğunu göstermektedir.
6. Ütü yapmaya başlanabilir.



Kuru ütüleme sırasında **buhar püskürtme düğmesine** "13" basın.



UYARI: Ütülemeye ara verdiğiniz zamanlarda, ütüyü daima saklama kaidesinin "10" üzerine yerleştirin. Taban plakasının "9" ucu daima saklama kaidesinin üzerine oturtulmalıdır.

4 Ürünün çalıştırılması

7. Ütüleme işlemi bittiğinde, ütüü saklama kaidesinin üzerine koyun.
8. Buharlı ütü istasyonunu kapatmak için istasyonun **Açma/Kapama düğmesini** “20” birkaç saniye basılı tutun. Cihazın fişini prizden çekmek için **sıcaklık kontrol düğmesini** “12” en düşük seviyeye olarak ayarlayın.
 - Kırmızı güç göstergesi ışığı “14” ve yeşil buhar düğmesi gösterge ışığı ECO “17” kapanır.
9. Cihazı çocukların ulaşamayacağı güvenli bir yerde soğumaya bırakın.

4.2 Su haznesinin doldurulması

1. Su haznesinin sapını “8” tutun ve sapın “8” altındaki tetiğe basarak hazneyi buharlı temizleme istasyonundan çıkarın.
2. Su doldurma deliğinin “11” kapağını açın ve su haznesini MAX seviyesine kadar musluk suyuyla veya damıtılmış suyla doldurun. Maksimum kapasite 1,7 litredir.
3. Su doldurma deliğinin kapağını kapatın ve su haznesini ittirerek haznenin tamamını buharlı ütü istasyonunun içine yerleştirin. Tık sesiyle yerine düzgün bir şekilde oturduğundan ve buharlı ütü istasyonunun yuvasına güvenli bir şekilde yerleştiğinden emin olun.



UYARI: Su haznesine su eklerken buharlı ütü istasyonunu hareket ettirmeyin veya sallamayın. Aksi takdirde su haznesinin ağzından su çıkabilir.

4. Ütüü sıfırlamak için kısa süreyle **buhar püskürtme düğmesine** “13” basın. Yaklaşık 10 saniye sonra cihaz tekrar buharlı ütülemeye hazır olacaktır.



Su haznesi boşaldığında, pompaya hava girer ve daha yüksek bir ‘pompalama’ sesi duyulur. Bu durum normaldir.



Şebeke suyunuz çok sert ise, bu suyu yarı yarıya damıtılmış suyla karıştırmanız veya sadece damıtılmış su kullanmanız önerilir.

4 Ürünün çalıştırılması

4.3 Buharlı ütüleme

1. Cihazınızı düz, kuru ve kaymayan bir zemine yerleştirin. Kaymayan ayaklar "22" cihazın dengede durmasını sağlar.
2. "Su Haznesinin Doldurulması" isimli bölümde anlatıldığı şekilde su haznesini doldurun.
3. Elektrik fişini "7" duvardaki prize takın.
4. Buharlı ütü istasyonunu açmak için açma/kapama düğmesine "20" basın.
 - Güç göstergesi ışığı "14" kırmızı yanar ve ECO göstergesi ışığı "17" yeşil yanar.
5. Sıcaklık kontrol düğmesini "12" istediğiniz sıcaklığa ayarlayın.
 - Sıcaklık göstergesi ışığı "3" sarı yanar. Sarı sıcaklık göstergesi ışığı "3" ütü ısınırken yanmaya devam eder. Ütü ayarlanan sıcaklığa ulaştığında, sıcaklık göstergesi ışığı söner. Sıcaklık göstergesi ışığı kullanım sırasında yanacak ve sönecektir; bu durum ayarlanan sıcaklığın ayarlanmakta olduğunu göstermektedir.



Buharlı ütüleme sadece ●● ve MAX arasındaki daha yüksek sıcaklık ayarlarında mümkündür.

6. Su haznesindeki su 3 dakika içerisinde ısınır. Sıcaklık göstergesi ışığı kapandığında "3" buhar düğmesindeki kontrol göstergesi yanmaya devam ediyorsa, buharlı ütü kullanıma hazır anlamına gelir. Ütüyi giysilerin üzerinde yatay konumda tutun ve buhar püskürtme düğmesine "13" basın. Ütüleme esnasında ütü hareket ettirmeye devam edin.



UYARI: Cihazdan çıkan buharı asla insanların veya evcil hayvanların üzerine doğrultmayın.



Buharlı ütü istasyonu açıldığında, bir 'pom-palama' sesi çıkacaktır. Bu ses normaldir ve suyun su haznesinden buharlı ütü istasyonuna pompalandığını gösterir.

7. **Buhar ayarlama düğmesini "21"** kullanarak istenen buhar basıncını ECO (eko), MEDIUM (orta) veya HIGH (yüksek) olarak ayarlayın.
 - Buhar düğmesindeki ilgili kontrol göstergesi seçildiği anda yanıp söner. Yaklaşık 2 dakika sonra kontrol göstergesinin ışığı sabit olarak yanık kalmaya devam eder ve bu durum cihazın buharlı ütüye hazır olduğunu gösterir.

4 Ürünün çalıştırılması

8. Su haznesinde “8” su miktarı yeterli kaldığında, buhar üretimi durur ve su doldurma göstergesi “16” yanar ve ardından bir bip sesi duyulur. Seçilmiş buhar düğmesinin kontrol göstergesi söner. Ütüyü saklama kaidesinin üzerine yerleştirin ve su haznesini doldurun (Su haznesinin doldurulması adlı bölüme bakın).
9. Ütüleme işlemi bittiğinde, ütüyü saklama kaidesinin üzerine koyun.
10. Buharlı ütü istasyonunu kapatmak için istasyonun **on/off düğmesini** “20” birkaç saniye basılı tutun. Cihazın fişini prizden çekmek için sıcaklık kontrol düğmesini en düşük seviyeye olarak ayarlayın.
11. Cihazı çocukların ulaşamayacağı güvenli bir yerde soğumaya bırakın.



UYARI: Sıcak taban plakasına çıplak elle asla dokunmayın. Yanma Tehlikesi!



Buhar fonksiyonu belli bir süreyle kullanılmazsa, buhar, hortumun içinde yoğunlaşarak suya dönüşür. Buharlı ütü istasyonunu tekrar kullanmaya başladığınızda, cihazdan su çıkmasına ve taban plakasının oluşmasına neden olabilir. Bu damlacıkların giysilerinizin üzerine dökülmesini önlemek için, ütüleme işleminin başında eski ve temiz bir bez parçası kullanmanızı tavsiye ederiz. Damlacıklar yok olana ve normal buhar üretilene kadar buhar püskürtme düğmesine “13” basın.

- Taban plakasından kir parçacıkları çıkarsa, buharlı ütü istasyonunu “Bakım ve temizlik” adlı bölümde verilen talimatlara göre temizleyin.
- Herhangi bir düğme veya diğer herhangi bir kontrol elemanı 10 dakika boyunca etkinleştirilmezse, buharlı ütü istasyonu otomatik olarak kapanacaktır.

4 Ürünün çalıştırılması

4.4 Dikey buharlı ütüleme



Dikey buharlı ütüleme asılı perdeler veya elbiselere (takım, ceket ve palto/kaban) uygulanabilir.

1. Buharlı ütü istasyonunun üç buhar ayarı vardır: ECO, MID ve HIGH. Lütfen “Buharlı Ütüleme” adlı bölümü bakın.
2. Seçilmiş olan buhar basıncı kontrol göstergesi sabit olarak yanmaya başladığında, bu durum cihazın buharlı ütüye hazır olduğunu gösterir.
3. Ütüyü giysilerin veya perdelerin üzerinde dikey konumda tutun ve buhar püskürtme düğmesine “13” basın. Ütüleme esnasında ütüyü hareket ettirmeye devam edin.



UYARI: Cihazdan çıkan buharı asla insanların veya evcil hayvanların üzerine doğrultmayın.

5 Bakım ve temizlik

5.1 Temizlik



UYARI: Bu cihazı temizlemek için kesinlikle benzin, solvent, aşındırıcı temizleyici veya sert fırça kullanmayın.



UYARI: Ütöleme işleminden hemen sonra sıcak taban plakasına çıplak elle dokunmayın. Yanma Tehlikesi!



UYARI: Kireç çözme göstergesinin ışığı yandığında buharlı ütü istasyonunda birikmiş olan kireci ve diğer mineral kalıntıları temizleyin.



UYARI: Asla buharlı ütü istasyonunu akan suyun altına tutup yıkamayın ve asla su ve diğer sıvıların içerisine daldırmayın.



UYARI: Taban plakasını asla kimyasallarla, çelik yünüyle, ahşap veya diğer aşındırıcı temizlik maddeleriyle temizlemeyin.

1. Her bir temizlik işleminden önce, cihazı kapatın ve elektrik fişini prizden çekin.
2. Buharlı ütünün tamamen soğumasını bekleyin.
3. Ütünün dış kısmını temizlemek için hafif nemli bir bez kullanın. Daha sonra tamamen kurumasını bekleyin.
4. Taban plakasındaki tortu ve kalıntıları hafif nemli bir bezle ve gerekirse yumuşak, aşındırıcı olmayan bir sıvı temizleyiciyle silin.

5.2 Kireç çözme

Not

- Buharlı ütü istasyonunuzun verimliliğini sürdürmek ve kullanım ömrünü uzatmak ve giysilerinizin üzerine kireç parçacıklarının gelmesini önlemek için, bu ünite bir "Kireç Çözme" uyarısı gösterge ışığıyla "15" donatılmıştır. Bu ışık yaklaşık 100 dakikalık kullanım süresinden sonra kontrol panelinde "4" yanıp söner.
- Kireç çözme göstergesi "15" yandığında, ütünüzü normal şekilde kullanmaya devam edebilirsiniz ancak bir sonraki sefer kullanmaya başlamadan önce cihazın kirecini çözmeyi unutmamalısınız.

5 Bakım ve temizlik



UYARI: Herhangi bir kireç çözücü madde kullanmayın! Bu maddeler cihaza zarar verebilir.



UYARI: Cihazın kirecini sökmeden veya içini boşaltmadan önce, yanma riskini önlemek için ütü 2 saatten daha uzun bir süre soğumalıdır.

1. Soğumuş buharlı ütüyü düz bir zemine yerleştirin.
2. Su haznesinin sapını "8" tutarak su haznesini buhar istasyonundan çıkarın ve sapın "8" altındaki tetiğe basarak su haznesini buharlı ütü istasyonundan dışarı çıkarın.
3. Buharlı ütü istasyonunu yan çevirin. Su tahliye vidasının "23" üzerindeki lastik kapağı "24" çıkarın.
4. Buharlı ütü istasyonunun altında bulunan anahtar "25" çıkarın ve bununla su tahliye vidasını açın.
5. Buhar istasyonuna açtığınız su tahliye vidasının boşluğundan yaklaşık 0,5 lt temiz su ekleyin.
6. Su tahliye vidasını tekrar yerine takın.
7. Buhar istasyonunu en az 1 dak. tutarak sallayın.
8. Su tahliye vidasını çıkarın ve su lavaboya boşalırken buhar istasyonunu sallayın.
9. Suyun tamamen lavaboya tahliye olmasını sağlayın.
10. Su tahliye vidasını yerine takın ve tekrar sıkın.
11. Lastik kapağı su tahliye vidasının üzerine yerleştirin.
12. Su haznesini takın. Uyarı ışığı halen yanıyorsa, yukarıdaki işlemi tekrarlayın.

6 Tüketici hizmetleri

Değerli Müşterimiz,

Sizlere iyi ürün vermek kadar, iyi hizmet vermenin de önemine inanıyoruz. Bu nedenle siz bilinçli tüketicilere çok geniş kapsamlı yeni hizmetler sunmaya devam ediyoruz.

Yetkili Servislerimizin haftanın 7 günü 09:00 - 22:00 saatleri arasında hizmet vermeye başlamasının ardından, Arçelik Çağrı Merkezi haftanın 7 günü 24 saat yeni telefon numarası 444 0 888 ile canlı olarak hizmet vermeye başladı.

Doğrudan bu numarayı çevirerek Arçelik Çağrı Merkezine başvurabilir ve arzu ettiğiniz hizmeti talep edebilirsiniz.

Arçelik Çağrı Merkezi

444 0 888

(Sabit telefonlardan veya cep telefonlarından alan kodu çevirmeden *)

Diğer Numara:

(0216) 585 8 888

Çağrı Merkezimize ayrıca www.arcelik.com adresindeki Tüketici Hizmetleri bölümünde bulunan formu doldurarak ya da 0216 585 8 888 nolu telefonu arayarak ya da 0216 423 23 53 nolu telefona faks çekerek de ulaşabilirsiniz.

Yazılı başvurular için adresimiz: Arçelik Çağrı Merkezi, Ankara Asfaltı Yanı, 34950 Tuzla/İSTANBUL

Aşağıdaki önerilere uymanızı rica ederiz.

1. Ürününüzü aldığınızda Garanti Belgesini Yetkili Satıcınıza onaylattırınız.
2. Ürününüzü kullanma kılavuzu esaslarına göre kullanınız.
3. Ürününüzle ilgili hizmet talebiniz olduğunda yukarıdaki telefon numaralarından Çağrı Merkezimize başvurunuz.
4. Hizmet için gelen teknisyene "teknisyen kimlik kartı" nı sorunuz.
5. İşiniz bittiğinde servis teknisyeninden "HİZMET FİŞİ" istemeyi unutmayınız. Alacağınız Hizmet Fişi, ilerde ürününüzde meydana gelebilecek herhangi bir sorunda size yarar sağlayacaktır.
6. Kullanım ömrü: 7 yıldır. (Ürünün fonksiyonunu yerine getirebilmesi için gerekli yedek parça süresi.)



Garanti ile ilgili olarak müşterinin dikkat etmesi gereken hususlar

Arçelik tarafından verilen bu garanti, Ütü'nün normalin dışında kullanılmasından doğacak arızaların giderilmesini kapsamadığı gibi, aşağıdaki durumlar da garanti dışıdır:

1. Kullanma hatalarından meydana gelen hasar ve arızalar,
2. Ürünün müşteriye tesliminden sonraki yükleme, boşaltma ve taşıma sırasında oluşan hasar ve arızalar,
3. Voltaj düşüklüğü veya fazlalığı; hatalı elektrik tesisatı; ürünün etiketinde yazılı voltajdan farklı voltajda kullanma nedenlerinden meydana gelecek hasar ve arızalar,
4. Yangın ve yıldırım düşmesi ile meydana gelecek arızalar ve hasarlar.
5. Ürünün kullanma kılavuzlarında yer alan hususlara aykırı kullanılmasından kaynaklanan arızalar.

Ürüne yetkisiz kişiler tarafından yapılan müdahalelerde ürüne verilmiş garanti sona erecektir.

Yukarıda belirtilen arızaların giderilmesi ücret karşılığında yapılır.

Ürünün kullanım yerine montajı ve nakliyesi ürün fiyatına dahil değildir.

Garanti belgesinin tekemmül ettirilerek tüketiciye verilmesi sorumluluğu, tüketicinin malı satın aldığı satıcı, bayi, acenta ya da temsilciliklere aittir. Garanti belgesi üzerinde tahrifat yapıldığı, ürün üzerindeki orijinal seri numarası kaldırıldığı veya tahrif edildiği takdirde bu garanti geçersizdir.

Ürününüzün CE uygunluğu Jiangsu TÜV Product Service Ltd. Guangzhou Branch SF, Communication Building, 163 Pingyun Rd, Huangpu Ave. West Guangzhou, P. R. China TEL: +86 20 3832 0478 tarafından onaylanmıştır.

İmalatçı/İthalatçı: Arçelik A.Ş. Genel Müdürlük Karaağaç Caddesi No: 2-6 Sittlice 34445 İstanbul/Türkiye

Çağrı Merkezi

444 0 888

Diğer Numara

0216 585 8 888

ARÇELİK A.Ş. Tuzla 34950 İstanbul
Telefon (0216) 585 85 85 Faks (0216) 423 23 53

buharlı ütü istasyonu



Garanti Belgesi

ARÇELİK Ütü'nün, kullanma kılavuzunda gösterildiği şekilde kullanılması ve Arçelik'in yetkili kaldığı Servis elemanları dışındaki şahıslar tarafından bakım, onarım veya başka bir nedenle müdahale edilmemiş olması şartıyla, bütün parçaları dahil olmak üzere tamamı malzeme, işçilik ve üretim hatalarına karşı **2 (İKİ) YIL SÜRE İLE GARANTİ EDİLMİŞTİR.**

Garanti kapsamı içinde gerek malzeme ve işçilik gerekse montaj hatalarından dolayı arızalanması halinde yapılan işlemler için işçilik masrafı, değiştirilen parça bedeli ya da başka bir ad altında hiçbir ücret talep edilmeyecektir. Garanti süresi içinde yapılacak onarımlarda geçen süre, garanti süresine ilave edilir. Tamir süresi en fazla 20 iş günüdür. Bu süre mamulün yetkili servis atölyelerimize, yetkili servis atölyelerimiz bulunmaması durumunda Yetkili Satıcılarımıza veya Firmamıza bildirildiği tarihten itibaren başlar. Ürünün arızasının 10 iş günü içerisinde giderilememesi halinde Arçelik A.Ş. ürünün tamiri tamamlanuncaya kadar, benzer özelliklere sahip başka bir ürünü, müşterinin kullanımına tahsis edecektir.

Arızanın giderilmesi konusunda uygulanacak teknik yöntemlerin tespiti ile değiştirilecek parçaların saptanması tamamen firmamıza aittir. Arızanın giderilmesi ürünün bulunduğu yerde veya Yetkili Servis atölyelerinde yapılabilir. Müşterimizin buna onayı şarttır.

Ancak;

Tüketicinin onarım hakkını kullanmasına rağmen malın;

-Tüketicie teslim edildiği tarihten itibaren, garanti süresi içinde kalmak kaydıyla, bir yıl içerisinde en az dört defa veya imalatçı-üretici ve/veya ithalatçı tarafından belirlenen garanti süresi içerisinde altı defa arızalanmasının yanı sıra, bu arızaların maldan yararlanmamayı sürekli kılması,

-Tamiri için gereken azami süresinin aşılması,

-Firmanın servis istasyonunun, servis istasyonunun mevcut olmaması halinde sırayla satıcısı, bayii, acentesi temsilciliği ithalatçısı veya imalatçı-üreticisinden birisinin düzenleyeceği raporla arızanın tamirini mümkün bulunmadığının belirlenmesi, durumlarında tüketici malın ücretsiz değiştirilmesini, bedel iadesi veya ayıp oranda bedel indirimi talep edebilir. Garanti belgesi ile ilgili olarak çıkabilecek sorunlar için T.C. Gümrük ve Ticaret Bakanlığı Tüketicinin Korunması ve Piyasa Gözetim Genel Müdürlüğü'ne başvurulabilir. Bu Garanti Belgesi'nin kullanılmasına 4077 sayılı Tüketicinin Korunması Hakkında Kanun ile bu Kanun'a dayanılarak yürürlüğe konulan Garanti Belgesi Uygulama Esaslarına Dair Yönetmelik uyarınca, T.C. Gümrük ve Ticaret Bakanlığı Tüketicinin Korunması ve Piyasa Gözetim Genel Müdürlüğü tarafından izin verilmiştir.

Arçelik A.Ş.

Genel Müdür

Genel Müdür Yardımcısı

Seri No: _____

Tip: K 4514 _____

Teslim Tarihi, Yeri: _____

Fatura Tarihi, No: _____

Satıcı Firma Ünvanı: _____

Adres: _____

Tel-Faks: _____

Satıcı Firma (Kaşe ve İmza): _____

Bu belge, T.C. Gümrük ve Ticaret Bakanlığı'nın 85137 no'lu ve 18.06.2010 izin tarihli belgesine göre düzenlenmiştir. Bu bölümü, ürünü aldığımız Yetkili Satıcı imzalayacak ve kaşeleyecektir.