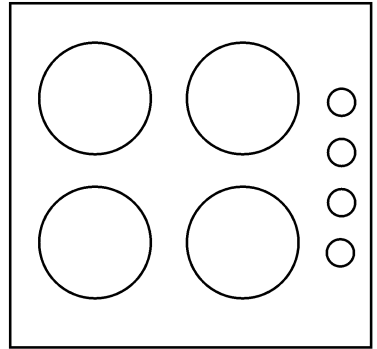


***Setüstü Ocak
Kullanma Kılavuzu***

STO 816 E



Lütfen önce bu kılavuzu okuyun!

Değerli Müşterimiz,

Arçelik ürününü tercih ettiğiniz için teşekkür ederiz. Yüksek kalite ve teknoloji ile üretilmiş olan ürününüzün size en iyi verimi sunmasını istiyoruz. Bunun için, bu kılavuzun tamamını ve verilen diğer belgeleri ürünü kullanmadan önce dikkatle okuyun ve bir başvuru kaynağı olarak saklayın. Ürünü başka birisine vererseniz, kullanma kılavuzunu da birlikte verin. Kullanma kılavuzunda belirtilen tüm bilgi ve uyarıları dikkate alarak talimatlara uyun.

Semboller ve açıklamaları

Kullanma kılavuzunda şu semboller yer almaktadır:



Önemli bilgiler veya kullanımla ilgili faydalı ipuçları.



Can ve mal açısından tehlikeli durumlara karşı uyarı.



Elektrik çarpmasına karşı uyarı.



Yangın tehlikesine karşı uyarı.



Sıcak yüzeylere karşı uyarı.

1 Önemli güvenlik ve çevre talimatları **4**

Genel güvenlik	4
Gaz çalışmalarında güvenlik	4
Elektrik güvenliği	5
Ürün ve kullanıcı güvenliği	6
Kullanım amacı	6
Çocuklar için güvenlik	7
Çevre talimatları	7
AEEE Yönetmeliğine Uyum ve Atık ürünün elden çıkarılması	7
Ambalaj bilgisi	7
Gelecekteki taşıma işlemleri	7

2 Ürününüz **8**

Genel görünüm	8
Kontrol paneli	8
Teslimat kapsamı	9
Teknik özellikler	9

3 Kurulum **10**

Kurulum için doğru yer	10
Kurulum ve bağlantılar	11

4 Ön hazırlık **13**

Enerji tasarrufu için yapılması gerekenler	13
İlk temizlik	13

5 Ocağın kullanılması **14**

Genel bilgiler	14
Ocakların kullanılması	14

6 Bakım ve temizlik **16**

Genel bilgiler	16
Ocağın temizlenmesi	16
Kontrol panelinin temizlenmesi	17

7 Sorun giderme **18****8 Tüketici Hizmetleri** **19**

1 Önemli güvenlik ve çevre talimatları

Bu bölümde, yaralanma ya da maddi hasar tehlikelerini önlemeye yardımcı olacak güvenlik talimatları yer almaktadır. Bu talimatlara uyulmaması halinde her türlü garanti geçersiz hale gelir.

Genel güvenlik

- Bu ürün, ürünün güvenli bir şekilde kullanımı ve tehlikeleri hakkında nezaret edildikleri veya eğitim verildikleri sürece 8 yaş ve üstü çocuklar ile fiziksel, duyuşsal veya zihinsel yetenekleri tam gelişmemiş veya tecrübe ve bilgi eksiğı bulunan insanlar tarafından kullanılabilir. Çocuklar cihaz ile oynamamalıdır. Temizleme ve kullanıcı bakım işlemleri kendilerine nezaret eden biri olmadığı sürece çocuklar tarafından gerçekleştirilmemelidir.
- Kurulum ve tamir işlemlerini her zaman **Yetkili Servise** yaptırın. Yetkili olmayan kişiler tarafından yapılan işlemler nedeniyle doğabilecek zararlardan üretici firma sorumlu tutulamaz.
- Üründe gözle görülür bir hasar varsa yada arızalı ise yetkili servis tarafından onarılmadan çalıştırılmamalıdır.
- Her kullanımdan sonra ürünü kapatın.

Gaz çalışmalarında güvenlik

- Evin gaz tesisatı üzerinde yapılacak her türlü çalışma yetkili ve ehliyetli kişiler tarafından gerçekleştirilmelidir..
- Ürününüz tüpgazına (LPG) ayarlıdır. Farklı bir gaz tipi ile kullanmak durumunda kalırsanız, dönüşüm yapılması için yetkili servise başvurmanız gereklidir.
- Kurulmadan önce yerel dağıtım (gaz türü ve gaz basıncı) koşullarının ürün ayarlarıyla uyumlu olup olmadığını kontrol edin.
- Üründe, yanma sonucu oluşan gazları tahliye eden bir eleman bulunmamaktadır. Ürün, geçerli kurulum yönetmeliklerine göre kurulmalı ve bağlanmalıdır. Havalandırma ile ilgili gerekliliklere özellikle dikkat edilmelidir.
- Ürünün kullanılması, bulunduğu ortamda ısı, nem ve yanma sonucu açığa çıkan gazların oluşmasına neden olur. Ürün kullanılırken ortamın iyi havalandırıldığından emin olun. Ürünün doğal havalandırma kanallarını açık tutun ve bir havalandırma cihazı (aspiratör) takın.
- Ürünün uzun süreli (1 saat ve üzeri) olarak yoğun bir şekilde

kullanılması ilave havalandırmayı (Örneğin varsa aspiratör seviyesinin arttırılmasını) gerektirebilir.

- Düzgün çalışabilmeleri için, dedantör, gaz hortumu ve kelepçe imalatçısının önerdiği periyotlarda ve gerektiği durumlarda yenilenmelidir.
- Gazlı ürünlerde gazın iyi yanması gereklidir. Gazın iyi yanması, alevlerin mavi olmasından ve kesiksiz bir şekilde yanmasından anlaşılabilir. Gaz yeterli düzeyde yanmazsa, karbonmonoksit (CO) açığa çıkabilir. Karbonmonoksit renksiz, kokusuz ve çok zehirli bir gaz olup küçük miktarının bile ölümcül etkisi vardır.
- Gazla ilgili acil durumlar için telefon numaralarını ve gaz kokusu alınması durumunda alınacak önlemler hakkındaki bilgileri yerel gaz tedarikçinizden isteyin.

Gaz kokusu aldığınızda yapmanız gerekenler

- Hiçbir şekilde ateş kullanmayın ve sigara içmeyin. Hiçbir elektrikli düğmeyi çalıştırmayın (ör. Lamba düğmesi veya kapı zili). Sabit telefon veya cep telefonu kullanmayın.
- Ortama girmeden yada yetkili servis çağırmadan önce kapı ve

pencereleri açarak havalandırma sağlayın.

- Gazlı ürünlerdeki ve gaz sayaçlarındaki tüm vanaları kapatın.
- Hala gaz kokusu alıyorsanız, evden çıkın.
- Komşuları uyarın.
- İtfaiyeyi arayın. Evin dışındaki bir telefonu kullanın.
- Yetkili kişilerce, güvenli olduğu bildirilene kadar eve girmeyin.

Elektrik güvenliği

- Ürünü, "Teknik özellikler" tablosundaki değerlere uygun bir sigorta tarafından korunan topraklı bir prize bağlayın.
- Evinizin topraklama tesisatını ehliyetli bir elektrikçiye yaptırın. Ürünün, yerel yönetmeliklere uygun topraklama yapılmadan kullanılması halinde ortaya çıkacak zararlardan firmamız sorumlu olmayacaktır.
- Ürünü, üzerine su püskürterek veya su dökerek kesinlikle yıkamayın! Elektrik çarpması tehlikesi vardır!
- Fişe ıslak ellerle kesinlikle dokunmayın! Fişi çekmek için kablosundan tutmayın, her zaman fişi tutarak çekin.
- Kurulum, bakım, temizlik ve tamir işlemleri sırasında ürünün fişini prizden çekin.

- Eğer şebeke kablosu hasarlıysa tehlikeyi engellemek amacıyla yetkili servis tarafından kablo değiştirilmelidir.
- Ürün, elektrik tesisatı tamamen kesilebilecek bir şekilde monte edilmelidir. Kesme işlemi, inşaat yönetmelikleri uyarınca bir şalterle veya sabit elektrik tesisatına bağlanmış entegre bir sigortayla gerçekleştirilmelidir.
- Elektrik çarpmasına yol açabileceğinden, ürünü buharlı temizleyicilerle temizlemeyin.
- Ocak yüzeyi çatlamışsa, elektrik çarpması riskini önlemek için ürünün elektrik bağlantısını kesin.

Ürün ve kullanıcı güvenliği

- Ürün çalışırken dokunulabilir kısımları sıcak olacaktır. Ürüne ve ısıtıcı elemanlara dokunmayın. 8 yaşından küçük çocuklar, yakınlarında yetişkin biri olmaksızın ürüne yaklaştırılmamalıdır.
- Ürünün çalışırken kenarları sıcak olacağı için yakınına yanıcı maddeler koymayın.
- Yemeklerinizde alkol kullanırken dikkatli olun. Alkol, yüksek sıcaklıkta buharlaşır ve sıcak yüzeylerle temas ettiğinde alev alarak yangın çıkmasına neden olabilir.
- Sadece ürünün üreticisi tarafından tasarlanan veya

talimatlarda ürünü üreticisi tarafından uygun olarak belirtilen veya ürüne takılı olan ocak koruma elemanlarını kullanın. Uygun olmayan koruma amaçlı elemanların kullanımı kazalara yol açabilir.

- Katı veya sıvı yağlı pişirmelerde ocak başından ayrılmak tehlikelidir ve yangına neden olabilir. Yangını ASLA su ile söndürmeye çalışmayın; ürünü elektrik bağlantısını kesin ve sonra alevleri bir kapak ya da yangın örtüsü (v.b) ile örtün.
- Yangın tehlikesi: Ocak üzerine saklamak amaçlı malzeme koymayın.

Ürünün yanma güvenliği için;

- Kıvılcım oluşturmaması için, ürün fişinin prize iyice sabitlendiğinden emin olun.
- Ürünle birlikte verilen kablo dışında farklı bir kablo kullanmayın.
- Prizde sıvı veya nem olmamasına dikkat edin.

Kullanım amacı

- Bu ürün yalnızca pişirme işlemlerinde kullanılmak üzere tasarlanmıştır. Örneğin odayı ısıtma gibi diğer amaçlarla kullanılmamalıdır.
- Satın almış olduğunuz ürünün kullanım ömrü 10 yıldır. Bu, ürünün tanımlandığı şekilde

çalışabilmesi için üreticinin gerekli yedek parçaları bulundurma süresidir.

- Üretici, hatalı kullanım veya taşıma sırasında oluşan herhangi bir zarardan dolayı sorumluluk kabul etmez.

Çocuklar için güvenlik

- Kullanımı sırasında, ürünün ulaşılabilen yüzeyleri sıcaktır. Çocukları üründen uzak tutun.
- Ürünün ambalaj malzemeleri çocuklar için tehlikelidir. Ürünün ambalaj malzemelerini çocukların ulaşamayacağı bir yerde saklayın ya da ambalaj bilgisi bölümünde anlatıldığı şekilde atın.
- Ürün çalışırken çocukların ürünle oynamalarına izin vermeyin.

Çevre talimatları

AEEE Yönetmeliğine Uyum ve Atık ürünün elden çıkarılması

- Bu ürün, T.C. Çevre ve Şehircilik Bakanlığı tarafından yayımlanan "Atık Elektrikli ve Elektronik Eşyaların Kontrolü Yönetmeliği"nde belirtilen zararlı ve yasaklı maddeleri içermez. AEEE Yönetmeliğine uygundur.



- Bu ürün, geri dönüşümlü ve tekrar kullanılabilir nitelikteki yüksek kaliteli parça ve malzemelerden üretilmiştir. Bu nedenle, ürünü, hizmet ömrünün sonunda evsel veya diğer atıklarla

birlikte atmayın. Elektrikli ve elektronik cihazların geri dönüşümü için bir toplama noktasına götürün. Bu toplama noktalarını bölgenizdeki yerel yönetime sorun. Kullanılmış ürünleri geri kazanıma vererek çevrenin ve doğal kaynakların korunmasına yardımcı olun. Ürünü atmadan önce çocukların güvenliği için elektrik fişini kesin ve yükleme kapağının kilitleme mekanizmasını çalışmaz duruma getirin.

Ambalaj bilgisi

- Ürünün ambalajı, Ulusal Mevzuatımız gereği geri dönüştürülebilir malzemelerden üretilmiştir. Ambalaj atığını evsel veya diğer atıklarla birlikte atmayın, yerel otoritenin belirttiği ambalaj toplama noktalarına atın.

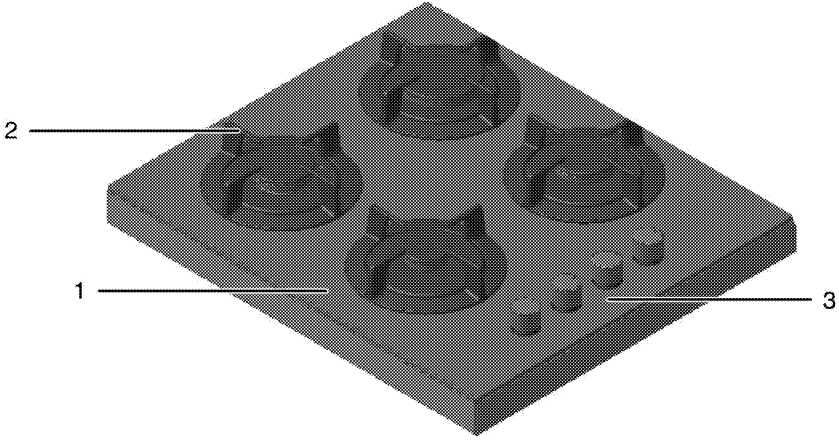
Gelecekteki taşıma işlemleri

- Ürünün kutusunu sakladıysanız, ürünü bu kutunun içinde taşıyın. Kutu üzerindeki talimatlara uyun. Ürünün kutusu yoksa, ürünü balon kabarcıklı ambalaj malzemesiyle veya kalın bir mukavayla sarın ve sıkıca bantlayın.
- Ocak gözü şapka ve kafalarını, tencere taşıyıcılarını bantla sıkıca sabitleyin.

i Taşıma sırasında meydana gelmiş olabilecek her türlü hasara karşı ürünün genel görüntüsünü kontrol edin.

2 Ürününüz

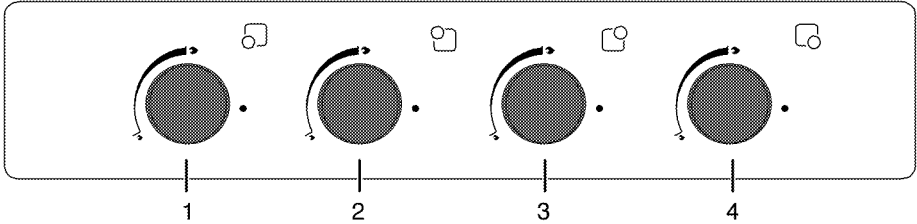
Genel görünüm



- 1 Cam bek tablası
- 2 Tencere taşıyıcıları

- 3 Kontrol paneli

Kontrol paneli



- 1 Yardımcı bek Sağ ön
- 2 Kuvvetli bek Sol ön
- 3 Normal bek Sol arka
- 4 Normal bek Sağ arka

Teslimat kapsamı



Ürün modeline göre, verilen aksesuar çeşidi değişmektedir. Kullanma kılavuzunda anlatılan tüm aksesuarlar ürününüzde bulunmayabilir.

1. Kullanma Kılavuzu
2. Kahve cezvesi taşıyıcı
Kahve cezvesi için kullanmanız önerilir.



Teknik özellikler

Dış boyutlar (yükseklik/genişlik/derinlik)	98 mm/600 mm/520 mm
Voltaj/frekans	220-240 V ~ 50 Hz
Kablo tipi/kesiti	H05RR-FG 3 x 0,75 mm ²
Kablo boyu	maks. 2 m
Gazlı ürünün kategorisi	II 2H3B/P
Gaz tipi/basınç	LPG G 30/30 mbar
Toplam gaz gücü	7.4 kW
Gaz tipinin/basıncının dönüştürülmesi ^S	NG G 20/20 mbar
– isteğe bağlı	
Ocak gözleri	
Sağ ön	Yardımcı bek
Güç	1 kW
Sol ön	Kuvvetli bek
Güç	2.9 kW
Sol arka	Normal bek
Güç	1.75 kW
Sağ arka	Normal bek
Güç	1.75 kW



Ürün kalitesini artırmak için önceden haber verilmeksizin teknik özelliklerde değişiklik yapılabilir.



Kılavuzda yer alan şekiller şematik olup ürününüzle bire bir uyum içinde olmayabilir.



Ürünün üzerinde bulunan işaretlemelerde veya ürünle birlikte verilen diğer basılı dokümanlarda beyan edilen değerler, ilgili standartlara göre laboratuvar ortamında elde edilen değerlerdir. Bu değerler, ürünün kullanım ve ortam şartlarına göre değişebilir.

3 Kurulum

Ürünün yerleştirileceği yerin ve ayrıca elektrik ve/veya gaz tesisatının hazırlanması müşteriye aittir. Ürünü kullanıma hazır duruma getirmek için yetkili servisi çağırmadan önce, elektrik ve gaz tesisatının uygun olduğundan emin olun. Uygun değilse ehliyetli bir elektrikçi veya tesisatçı çağırarak gerekli düzenlemeleri yaptırın. Ürünün garantisi yalnızca doğru kurulumdan sonra başlar. Yetkili olmayan kişiler tarafından yapılan işlemler nedeniyle doğabilecek zararlardan üretici firma sorumlu tutulamaz ve ürünün garantisi geçersiz olur.

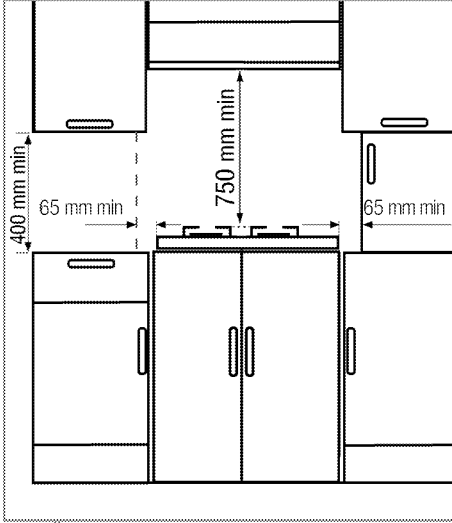


UYARI:

Ürünün kurulumunda, elektrik ve/veya gazla ilgili yerel standartlarda belirtilen kurallara uyulmalıdır.

Kurulum için doğru yer

Mutfak zeminini ürünün ağırlığı ve buna ek olarak fırında kullanılacak mutfak gereçleri ve yiyecekleri taşıyabilecek güçte olmalıdır.

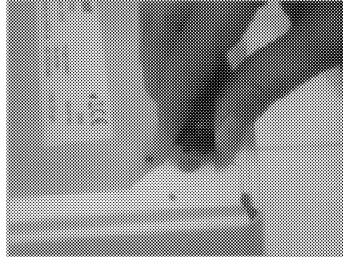


- Ürünün her iki tarafında da mutfak mobilyası olacak ise, ocak seviyesinden en az 400 mm yükseklikten başlamalı yada mutfak mobilyası tezgah seviyesinden başlayacak ise ürün ile arasında en az 65 mm mesafe bırakılmalıdır.

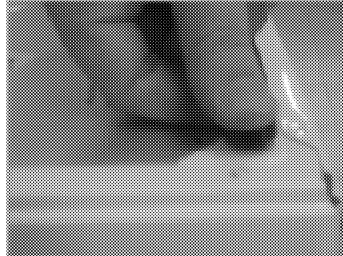
- Ürün, herhangi bir kabine konulmaksızın, her iki yan duvarında da destek bulunmaksızın kullanıma uygundur. Ocak yüzeyi üzerinde 750 mm mesafe bırakılmalıdır.
- Eğer ürününüzün üzerine davlumbaz/aspirator kurulacak ise, montaj yüksekliği için davlumbaz/aspirator kullanma kılavuzundaki ölçülere uyun.
- Ürün, arkasında ve bir kenarında mutfak duvarı olacak şekilde yerleştirilebilir. Diğer kenardaki mutfak mobilyası veya ürünler aynı seviyede veya daha düşük seviyede olmalıdır.
- Ürünün yanındaki her türlü mutfak mobilyası mutlaka ısıya dayanıklı olmalıdır. (en az 100°C).

Setüstü ocak ayağının takılması

1. Ocak üzerinde düşebilecek tüm parçaları ayırarak, ocağı ters çevirin ve düz bir zemine yerleştirin.
2. Ürününüz ile birlikte verilen 4 adet ayağı ocağın köşelerindeki yuvalara şekildeki gibi takın.



3. Takıldığından emin olmak için "tık" sesini duymanız gerekmektedir.





LPG (tüpgazı) kullanırken

Ürünü, yer seviyesinin altında bir yere kurmayın. Ürün, en az bir tarafı yer seviyesinin üstünde olmayan binalarda kullanılmamalıdır. Ürünün hatalı kurulması tehlikeli sonuçlar doğurabilir.

Oda havalandırması

Yanma için gereken hava, oda havasından alınır ve çıkan gazlar doğrudan doğruya odanın içine verilir.

Ürününüzün güvenli çalışması için iyi bir oda havalandırması şarttır. Odanın havalandırılması için kullanılacak herhangi bir pencere ya da kapı yoksa, ilave bir havalandırma kurulmalıdır.

Oda büyüklüğü	Havalandırma açıklığı
5 m ³ 'den küçük	min. 100 cm ²
5 m ³ ila 10 m ³	min. 50 cm ²
10 m ³ 'den büyük	gerekmez
Bodrum veya kilerde	min. 65 cm ²

Ancak, odanın doğrudan dışarıya açılan bir kapısı mevcut ise yukarıdaki havalandırma deliklerine gerek yoktur.

Kurulum ve bağlantılar

Ürün, yalnızca yasal kurulum kurallarına göre kurulmalı ve bağlanmalıdır.

Elektrik bağlantısı

Ürünün elektrik bağlantısını yapmadan önce, kılavuzdaki elektrik güvenliği bölümünü okuyun.



UYARI:

Elektrik tesisatı üzerinde herhangi bir çalışmaya başlamadan önce ürünün elektrik bağlantısını kesin.
Elektrik çarpması tehlikesi vardır.

- Elektrik tesisatının voltaj değerleri ürünün tip etiketinde belirtilen değerlerle aynı olmalıdır. Tip etiketini, ürünün alt muhafazasında görebilirsiniz.
- Ürününüz, şebeke kablosu ve fişiyle birlikte üretilmiştir. Ürününüzün fişini topraklı bir prize takarak elektrik bağlantısını yapın.
- Ürünün şebeke kablosu "Teknik özellikler" bölümünde belirtilen değerlerle uyumlu olmalıdır.



Elektrik kablosunun fişi, kurulumundan sonra kolay erişilebilir bir yerde olmalıdır (ancak ocakların üzerinde bir yere gelmemelidir).
Uzatma kabloları ya da çoklu prizlerle bağlantı yapmayın.

Gaz bağlantısı



UYARI:

Gaz tesisatı kurulumuyla ilgili herhangi bir çalışmaya başlamadan önce, lütfen gaz beslemesini kesin.
Patlama tehlikesi vardır.

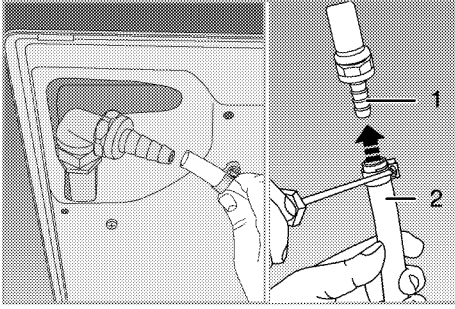


Ürününüz tüpgazına (LPG) ayarlıdır.

- Gaz tesisatının gaz ayar koşulları ve değerleri ürünün tip etiketinde belirtilen değerlerle aynı olmalıdır. Tip etiketini, ürün tipine göre; ön kapağı veya alt kapağı açtığınızda veya ürünün arka duvarında görebilirsiniz.
- Gaz bağlantınızı yapmadan önce plastik gaz hortumu ve montaj kelepçesini temin edin. Plastik gaz hortumunun iç çapı 10 mm, boyu ise 150 cm'den uzun olmamalıdır.

Gaz hortumunun bağlanması

- Montaj kelepçesini hortumun bir ucuna takın. Kelepçeyi taktığınız hortum ucunu kaynar suda bir dakika kadar bekletip yumuşatın.
- Hortumun yumuşayan ucunu, ürününüzün sivri hortum ucuna sonuna kadar geçirin. Kelepçeyi tornavida ile iyice sıkın.
- Hortumun diğer ucu için de aynı işlemleri tekrarlayıp dedantöre bağlantısını tamamlayın.
- Sızdırmazlık kontrolünü mutlaka yapın.
- Daha sonra ürününüzü, ayarlı olduğundan farklı bir gaz tipi ile kullanmak durumunda kalırsanız, dönüşüm yapılması için yetkili servise başvurmanız gereklidir.



- 1 LPG hortum ucu
2 Plastik hortum

i Esnek gaz hortumu yerleştirildiği bölgede bulunan hareketli parçalara temas etmeyecek ve hareketli parçalar hareket ettiğinde sıkışmayacak şekilde bağlanmalıdır. (Örneğin çekmece) Ayrıca gaz hortumu sıkışma olasılığı olan boşluklara da yerleştirilmemelidir.

Bağlantı kısmının sızdırmazlık kontrolü

- Ürünün üzerindeki tüm düğmelerin kapalı olmasına dikkat edin. Gazın açık olduğundan emin olun. Gaz kaçağı kontrolü için, hortumun bağlantı ucuna bir miktar sabun köpürtüp sürün.
- Gaz kaçağı varsa sabunlu kısımda köpürme olacaktır. Bu durumda gaz bağlantısını tekrar gözden geçirin.

i Gaz kaçağını kontrol için kesinlikle kibrit veya çakmak kullanmayın.

Son kontrol

1. Evin sigortasını açın.
2. Ürüne elektrik gelip gelmediğini kontrol edin.
3. Gaz beslemesini açın.
4. Ocak gözlerini yakın ve alevin görünümünü kontrol edin.

i Alevler mavi olmalı ve düzgün bir şekilde yanmalıdır. Alevler sarımsı olduğunda ocak başlığının sıkıca yerine oturup oturmadığını kontrol edin veya ocak gözünü temizleyin.

4 Ön hazırlık

Enerji tasarrufu için yapılması gerekenler

Aşağıdaki bilgiler, ürününüzü, ekolojik bir şekilde ve enerji tasarrufu sağlayarak kullanmanıza yardımcı olacaktır:

- Dondurulmuş yiyecekleri pişirmeden önce çözdürün.
- Pişirme için kapaklı tencereleri/tavaları kullanın. Kapak yoksa, enerji tüketimi dört kat artabilir.
- Kullanılan tencere tabanının büyüklüğüne uygun olan ocak gözünü tercih edin. Daima yemekleriniz için doğru boyda tencere seçin. Büyük kaplar için gereğinden fazla enerjiye ihtiyaç vardır.

İlk temizlik



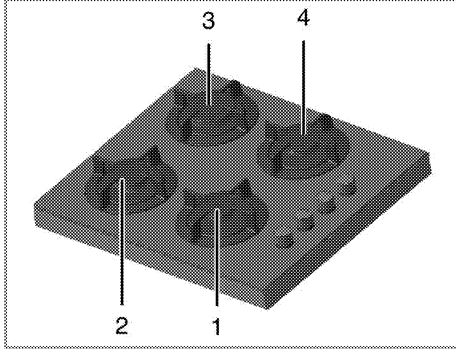
Bazı deterjanlar veya temizleme maddeleri yüzeye zarar verebilir.

Temizlik sırasında aşındırıcı deterjanları, temizleme tozları, temizleme kremleri ya da keskin nesnelere kullanmayın.

1. Ürünün yüzeylerini ıslak bez veya süngerle silin ve bir bezle kurulayın.

5 Ocağın kullanılması

Genel bilgiler



- 1 Yardımcı bek 12-18 cm
 - 2 Kuvvetli bek 20-26 cm
 - 3 Normal bek 14-20 cm
 - 4 Normal bek 14-20 cm çapındaki tencereler için uygundur.
- Tencere ve tavaları, saplarının ısınmaması için sapları ocakların üzerine gelmeyecek şekilde yerleştirin.
 - Ocak üzerinde, dengesiz ve kolay devrilebilen kaplar kullanmayın.
 - Açık ocak gözlerine, kap ve tencereleri boş halde koymayın.
 - Her kullanımınızdan sonra ocak gözlerini mutlaka kapatın.
 - Sıcak olabileceği için, ürünün üzerine ısıdan etkilenebilecek kaplar koymayın.
 - Üzerinde herhangi bir tencere veya kap olmadan ocak gözlerini çalıştırmayın.
 - Sadece düz tabanlı tencere veya kaplar kullanın.
 - Tencere veya tavalara uygun miktarda yiyecek koyun. Bu sayede yemeklerin taşmasını önleyerek gereksiz yere temizlik yapmak durumunda kalmazsınız.
 - Tencere veya tava kapaklarını ocak gözlerinin üzerine koymayın.
 - Tencereleri, ocak gözlerini ortalayacak şekilde yerleştirin.
 - Tencereyi başka bir ocak gözüne koymak istediğinizde, kaydırmak yerine kaldırarak istediğiniz ocak gözünün üzerine koyun.


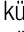

- Yiyecekleri kızartmadan önce mutlaka iyice kurutun ve kızgın yağın içine yavaşça koyun. Donmuş yiyecekleri kızartmadan önce çözümlerini sağlayın.
- Yağ kızdırırken kullandığınız kabın kapağını açık tutun.
- Kabın büyüklüğü ile gaz alevinin boyutu birbirleriyle uyumlu olmalıdır. Gaz alevlerini kabın tabanından taşmayacak şekilde ayarlayın



Tavaya asla üçte birinden fazla yağ doldurmayın. Yağları kızdırırken başından ayrılmayın. Aşırı kızgın yağlar yangın tehlikesi taşımaktadır. **Olası bir yangını asla suyla söndürmeyi denemeyin!** Yağ alev aldığı anda, bir yangın battaniyesi yada ıslak bir bezle örtün. Güvenli olması halinde ocağı kapatın ve itfaiyeyi arayın.

Ocakların kullanılması

Güç seviyesi

Büyük alev sembolü  en yüksek pişirme gücünü, küçük alev sembolü  ise en düşük pişirme gücünü gösterir. Kapalı konumda , ocak gözlerine gelen gaz kesilir. İhtiyaç duyduğunuz pişirme gücünü, kontrol düğmesi ile semboller arasında ilerleyerek ayarlayın.

Gazlı ocak gözlerinin yakılması

Gazlı ocak gözleri, kontrol düğmeleriyle ateşlenir.

1. Ocak gözü düğmesini basılı tutun.
2. Düğmeyi basılı tutarak saat dönüş yönünün tersine çevirin ve büyük alev sembolüne getirin.
3. Çıkan kıvılcımla gaz ateşlenir.
4. Yanma gerçekleştiikten sonra, düğmeyi 3-5 saniye daha basılı tutun.
5. Eğer düğmeyi basıp bıraktıktan sonra yanma gerçekleşmezse, aynı işlemi düğmeyi 15 saniye basılı tutarak tekrarlayın.

**UYARI:**

Yanmamış gazın birikerek patlama riski vardır!

Ürünü, 15 saniyeden fazla ateşlemeye çalışmayın. Eğer 15 saniye içinde yanmazsa, ürünü çalıştırmayı durdurun ve tekrar ateşlemeden önce , ocak gözünü kapatarak en az 1 dk. bekleyin. Ürünü tekrar yakmadan önce ortamı havalandırın.

6. İstedığınız güç seviyesine ayarlayın.

Gazlı ocak gözlerinin kapatılması

Ocak gözü düğmesini kapalı konuma ● getirin.

**UYARI:**

Ocak gözü alevlerinin kazara sönmesi durumunda ocak gözü kontrolünü kapatın ve en az 1 dk. boyunca ocak gözünü tekrar yakmaya çalışmayın.



Gaz kesici emniyet tertibatı

Gazlı ocak gözlerinde sıvı taşması sonucu meydana gelebilecek sönmelere karşı, emniyet mekanizması devreye girerek hemen gazı keser.

6 Bakım ve temizlik

Genel bilgiler

Düzenli aralıklarla temizlenmesi halinde ürünün kullanım ömrü uzar ve sık karşılaşılan sorunlar azalır.


	UYARI: Bakım ve temizlik işlemlerine başlamadan önce ürünün elektrik bağlantısını kesin. Elektrik çarpması tehlikesi vardır!
	UYARI: Ürünü temizlemeden önce ürünün ılımasını bekleyin. Sıcak yüzeyler yanıklara neden olabilir!
	Temizlik için buharlı temizleme ürünlerini kullanmayın.

- Her kullanım sonrası üründeki yemek artıklarını bulaşık deterjanı, ılık su ve yumuşak bir bez ya da sünger kullanarak temizleyin. Temizlik işleminden sonra artık kalmayacak şekilde kuru bir bezle kurulayın. Böylece ürünün sonraki kullanımlarında bu artıkların yanması önlenir.
- Paslanmaz veya inoks yüzeylerin temizliğinde asit veya klor içeren temizleme maddeleri kullanmayın. Sabunlu yumuşak bir bez ve sıvı (çizici olmayan) deterjan yardımıyla tek yönde silmeye dikkat ederek temizleyin.
- Ürününüzde bulunan tüm cam yüzeyleri temizlemek için sert aşındırıcı temizlik maddeleri, bıçak, bulaşık teli veya çamaşır suyu gibi yüzeye zarar verecek malzemeler kullanmayın.
- Ürün uzun süre temizlenmediği için zamanla kahverengileşmiş kir birikintileri varsa piyasadan temin edeceğiniz yağ çözücü temizleyici maddeleri üreticinin önerileri doğrultusunda kullanabilirsiniz.

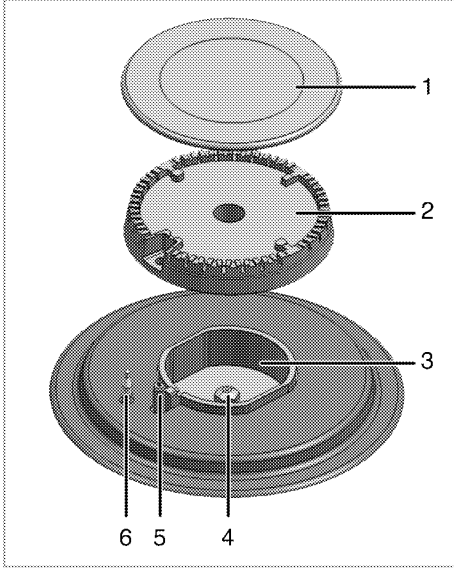
Ocağın temizlenmesi

Ocak gözü temizliği

1. Tencere taşıyıcılarını, ocak gözü şapkalılarını ve kafalarını çıkarın ve nemli yumuşak bir bez ile temizleyin.
2. Ocak gözü odasında ve enjektör üzerinde bulunan kirleri nemli yumuşak bir bez ile temizleyip iyice kurulayın.
3. Ocak gözü kafalarında çıkarılmayan kir ve lekeler için, piyasadan temin edebileceğiniz potasyum stearat (arap sabunu) kullanın.
4. Ocağın bek tablasını temizleyin.
5. Ocak gözü kafalarını doğru yerlerine takmaya dikkat edin ve sıkıca oturduklarından emin olun. Hatalı takılma durumunda gaz kaçağı, ateşlememe veya düzgün yanmamaya neden olur.
6. Tencere taşıyıcılarını yerlerine takarken; tencere taşıyıcı ayaklarının, ocak gözlerini ortalayacak şekilde yerleştirilmesine dikkat edin.

 Herhangi bir taşma durumunda hemen ocak gözünü kapatın. Üzerindeki tencereleri ve tencere taşıyıcıları alın. Kuru ve emici bir bez yardımıyla taşıntıyı temizleyin. Ocak gözlerinin içine sıvı girmemesine dikkat edin. Girmişse emici bezle orayı da temizleyin. Ocağı temizlemeden yeniden çalıştırmayın.

Ocak gözü (yanıcı) parçalarının birleştirilmesi



- 1 Ocak gözü şapkası
- 2 Ocak gözü kafası
- 3 Ocak gözü odası
- 4 Enjektör
- 5 Buji (ateşleme olan ürünlerde)
- 6 Termik eleman (termik elemanlı ürünlerde)

Ocak gözü temizlendikten sonra sırasıyla bütün parçaları birleştirin.

1. Ocak gözü kafasını, ocak gözü odasına buji (5) deliğinden geçecek şekilde oturtun.
2. Ocak gözü şapkasını, ocak gözü kafası üzerine oturtun.

Gamsı seramik Yüzey

Gamsı seramik yüzey (vitroseramik) üzerinde, temizlik maddeleri de kalmayacak şekilde soğuk su ile silinmeli ve yumuşak bir bez ile kurulmalıdır. Artıklar ocağın bir sonraki kullanımında gamsı seramik yüzeye zarar verebilir.

Gamsı seramik (vitroseramik) yüzeydeki kurumuş artıklar hiçbir koşulda tırtıklı bıçaklarla, bulaşık teliyle veya benzeri araçlarla sıyrılmamalıdır. Kalsiyum lekelerini (sarı lekeler) piyasada bulunan kireç gidericilerle veya sirke ya da limon suyu gibi kireç sökücü bir maddeyle çıkarın. Yüzey çok fazla kirlenmişse, temizleyici maddeyi bir süngerle sürün ve iyice işleme için uzun süre bekleyin. Daha sonra ıslak bezle ocağın yüzeyini temizleyin.

i Koyu krema ve şurup gibi şeker esaslı yiyecekler yüzeyin soğumasını beklemeden derhal temizlenmelidir. Aksi takdirde gamsı seramik yüzey kalıcı olarak zarar görebilir.

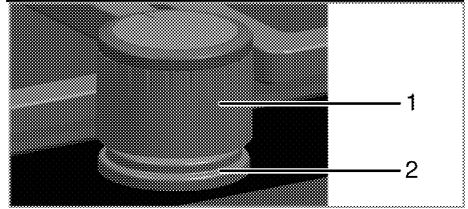
Zaman içinde kaplamalarda ve diğer yüzeylerde hafif renk solması meydana gelebilir. Bu ürünün çalışmasını etkilemez.

Gamsı seramik yüzeyde meydana gelen renk atmaları ve lekeler normal bir durum olup bir kusur değildir.

Kontrol panelinin temizlenmesi

Kontrol panelini ve düğmelerini (dokunmatik panellerde tuşları) ıslak bir bezle temizleyip kuru bir bezle kurulaşın.

i Kontrol panelini temizlemek için kontrol düğmelerini sökmeyin. Kontrol paneli hasar görebilir!



- 1 Kontrol düğmesi
- 2 Conta

i Temizlemek için kontrol düğmelerinin altındaki contaları sökmeyin.

7 Sorun giderme

Ürün ısınırken ve soğurken metal sesleri geliyor.

- Metal parçalar ısındığı zaman genişerek ses çıkarabilir. >>> *Bu bir anza değildir.*

Ateşleme kıvılcımı çıkıyor.

- Akım yok. >>> *Sigorta kutusundaki sigortaları kontrol edin.*

Ürün sürekli kıvılcım atıyor.

- Taşan sıvılar kontrol düğmelerinin altındaki ateşleme mekanizmasına sızmış olabilir. >>> *Ürünü fişten çekin ve kurumasını bekleyin.*

Gaz gelmiyor.

- Ana gaz vanası kapalı. >>> *Gaz vanasını açın.*
- Gaz borusu eğilmiş. >>> *Gaz borusunu düzgün bir şekilde takın.*

Ocak gözleri düzgün yanmıyor veya hiç yanmıyor.

- Ocak gözleri kirli. >>> *Ocak gözlerinin parçalarını temizleyin.*
- Ocak gözleri kuru değil. >>> *Ocak gözlerinin parçalarını kurutun.*
- Ocak gözü kapağı emniyetli bir şekilde yerleştirilmemiş. >>> *Ocak gözü kapağını doğru şekilde yerleştirin.*
- Ana gaz vanası kapalı. >>> *Gaz vanasını açın.*
- Gaz tüpü boş (LPG kullanıldığında). >>> *Gaz tüpünü değiştirin.*
- Ocak gözü düğmesi ateşleme esnasında yeterince basılı tutulmamış. >>> *Ateşlemeyi en az 3-5 saniye basılı tutarak gerçekleştirin.*



Bu bölümdeki talimatları uygulamanıza rağmen sorunu gideremezseniz çağrı merkezine başvurun. Çalışmayan ürünü kendiniz onarmayı asla denemeyin.

8 Tüketici Hizmetleri

Değerli Müşterimiz,

Arçelik Çağrı Merkezi haftanın 7 günü 24 saat hizmet vermektedir. Sabit veya cep telefonlarınızdan alan kodu tuşlamadan çağrı merkezi numaramızı arayarak ürününüz ile ilgili arzu ettiğiniz hizmeti talep edebilirsiniz. Çağrı Merkezimiz ile yaptığımız görüşmeler iletişim hizmeti aldığınız operatör firma tarafından sizin için tanımlanan tarifeye göre ücretlendirilir. Çağrı Merkezimize ayrıca www.arcelik.com.tr adresindeki "Tüketici Hizmetleri" bölümünde bulunan formu doldurarak veya 0216 423 23 53 nolu telefona faks çekerek de ulaşabilirsiniz. Yazılı başvurular için adresimiz: Arçelik Çağrı Merkezi, Arçelik A.Ş. Ankara Asfaltı Yarı,34950 Tuzla/İSTANBUL

Arçelik Çağrı Merkezi 444 0 888

(Sabit telefonlardan veya cep telefonlarından alan kodu çevirmeden arayınız)

Diğer Numara 0216 585 8 888

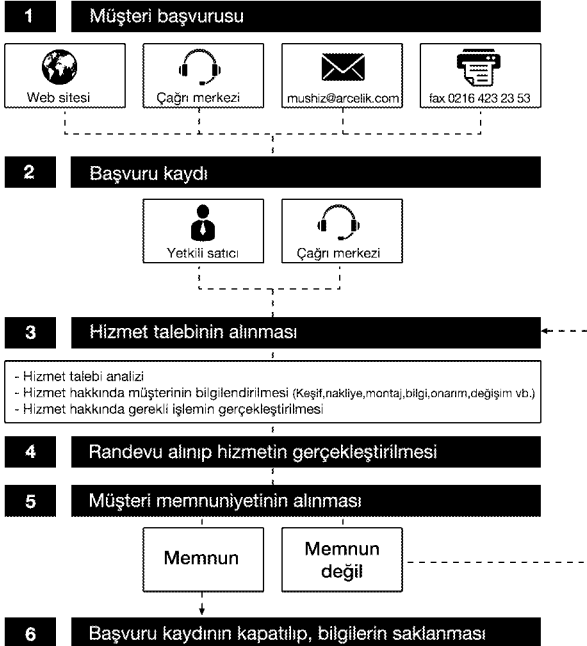
Aşağıdaki önerilere uymanızı rica ederiz.

- 1 Ürününüzü aldığınızda Garanti belgesini Yetkili Satıcınıza onaylatınız.
- 2 Ürününüzü kullanma kılavuzu esaslarına göre kullanınız.
- 3 Ürününüzle ilgili hizmet talebiniz olduğunda yukarıdaki telefon numaralarından Çağrı Merkezimize başvurunuz.
- 4 Hizmet için gelen teknisyene "teknisyen kimlik kartı" nı sorunuz.
- 5 İşinin bittiğinde servis teknisyeninden "Hizmet Fişi" istemeyi unutmayınız.
- 6 Alacağınız "Hizmet Fişi", ilerde ürününüzde meydana gelebilecek herhangi bir sorunda size yarar sağlayacaktır.
- 6 Ürünün kullanım ömrü:10 yıldır. (Ürünün fonksiyonunu yerine getirebilmesi için gerekli yedek parça bulundurma süresi)

Müşteri Memnuniyeti Politikası

Arçelik A.Ş. olarak, hizmet verdiğimiz markamızın müşteri istek ve önerilerinin müşteri profili ayrımı yapılmaksızın her kanaldan (çağrı merkezi, e-posta, www.arcelik.com.tr, faks, mektup, sosyal medya, bayi) rahatlıkla iletebileceği, izlenebilir, raporlanabilir, şeffaf ve güvenli tek bir bilgi havuzunda toplandığı, bu kayıtların yasal düzenlemelere uygun, objektif, adil ve gizlilik içinde ele alındığı, değerlendirildiği ve süreçlerin sürekli kontrol edilerek iyileştirildiği, mükemmel müşteri deneyimini yaşatmaya ana ilke olarak kabul etmiş müşteri odaklı bir yaklaşımı benimsemekteyiz. Yaklaşımımıza paralel olarak tüm süreçler yönetim sistemi ile entegre edilerek, birbirini kontrol eden bir yapı geliştirilmiş olup, yönetim hedefleri de bu sistem üzerinden beslenmektedir.

Hizmet talebinin değerlendirilmesi



Kullanım Hataları ve Garanti ile İlgili Dikkat Edilmesi Gereken Diğer Hususlar:

Aşağıda belirtilen sorunların giderilmesi ücret karşılığında yapılır. Bu durumlar için garanti şartları uygulanmaz;

- 1)Kullanım hatalarından kaynaklanan hasar ve arızalar,*
- 2)Malın tüketiciye tesliminden sonraki yükleme, boşaltma, taşıma vb. sırasında oluşan hasar ve arızalar,*
- 3)Malın kullanıldığı yerin elektrik, su, doğalgaz, telefon vb. şebekesi ve/veya altyapısı kaynaklı meydana gelen hasar ve arızalar,*
- 4)Doğa olayları ve yangın, su baskını vb. kaynaklı meydana gelen hasar ve arızalar,*
- 5)Malın tanıma ve kullanma kılavuzlarında yer alan hususlara aykırı kullanılmasından kaynaklanan hasar ve arızalar,*

6)Malın, 6502 sayılı Tüketicinin Korunması Hakkındaki Kanununda tarif edilen şekli ile ticari veya mesleki amaçlarla kullanımı durumunda ortaya çıkan hasar ve arızalar.

Mala yetkisiz kişiler tarafından bakım, onarım veya başka bir nedenle müdahale edilmesi durumunda mala verilmiş garanti sona erecektir.

Arızalarda kullanım hatasının bulunup bulunmadığının, yetkili servis istasyonları, yetkili servis istasyonunun mevcut olmaması halinde sırasıyla; malın satıcısı, ithalatçısı veya üreticisinden birisi tarafından, ilgili mevzuatla belirlenmiş ve o mala ilişkin azami tamir süresi içerisinde düzenlenen raporla belirlenmesi ve bu raporun bir nüshasının tüketiciye verilmesi zorunludur.

Garanti uygulaması sırasında değiştirilen malın garanti süresi, satın alınan malın kalan garanti süresi ile sınırlıdır.

Tüketiciler şikâyet ve itirazları konusundaki başvurularını, ilgili mevzuatlarla belirlenmiş yetki sınırlarını gözetenek, Tüketici Mahkemelerine ve Tüketici Hakem Heyetlerine yapabilir.

Arçelik A.Ş. tarafından üretilmiştir.

Çağrı Merkezi
444 0 888

Diğer Numara
0216 585 8 888

Arçelik A.Ş. Karaağaç Caddesi No:2-6,
34445, Sultüce / İSTANBUL
Tel.:(0-216) 585 85 85 Fax: (0-216) 423 23 53

Setüstü ocak

GARANTİ ŞARTLARI

- 1) Garanti süresi, malın teslim tarihinden itibaren başlar ve 2 yıldır.
- 2) Malın tanıtma ve kullanma kılavuzunda gösterildiği şekilde kullanılması ve Arçelik A.Ş.'nin yetkili kıldığı servis çalışanları dışındaki şahıslar tarafından bakım, onarım veya başka bir nedenle müdahale edilmemiş olması şartıyla, malın bütün parçaları dahil olmak üzere tamamını; malzeme, işçilik ve üretim hatalarına karşı malın teslim tarihinden itibaren yukarıda belirtilen süre kadar garanti eder.
- 3) Malın ayıplı olduğunu anlaşılması durumunda tüketicici, 6502 sayılı Tüketicinin Korunması Hakkında Kanununun 11 inci maddesinde yer alan;
a- Sözleşmeden dönme,
b- Satış bedelinden indirim isteme,
c- Ücretsiz onarılmasını isteme,
ç- Satılmanın ayıpsız bir misli ile değiştirilmesini isteme, haklarından birini kullanabilir.
- 4) Tüketicinin bu haklardan ücretsiz onarım hakkını seçmesi durumunda satıcı; işçilik masrafı, değiştirilen parça bedeli ya da başka herhangi bir ad altında hiçbir ücret talep etmeksizin malın onarımını yapmak veya yaptırmakla yükümlüdür. Tüketicici ücretsiz onarım hakkını üretici veya ithalatçıya karşı da kullanabilir. Satıcı, üretici ve ithalatçı tüketicinin bu hakkını kullanmasından müteselsilen sorumludur.
- 5) Tüketicinin, ücretsiz onarım hakkını kullanması halinde malın;
- Garanti süresi içinde tekrar arızalanması,
- Tamiri için gereken azami sürenin aşılması,
- Tamirinin mümkün olmadığının, yetkili servis istasyonu, satıcı, üretici veya ithalatçı tarafından bir raporla belirlenmesi durumlarında;
tüketicici malın bedel iadesini, ayıp oranında bedel indirimini veya imkân varsa malın ayıpsız misli ile değiştirilmesini satıcıdan talep edebilir. Satıcı, tüketicinin talebini reddedemez. Bu talebin yerine getirilmemesi durumunda satıcı, üretici ve ithalatçı müteselsilen sorumludur.
- 6) Malın tamir süresi 20 iş gününü geçemez. Bu süre, garanti süresi içerisinde mala ilişkin arızanın yetkili servis istasyonuna veya satıcıya bildirim tarihi, garanti süresi dışında ise malın yetkili servis istasyonuna teslim tarihinden itibaren başlar. Malın arızasının 10 iş günü içerisinde giderilememesi halinde, üretici veya ithalatçı; malın tamiri tamamlanuncaya kadar; benzer özelliklere sahip başka bir malı tüketicinin kullanımına tahsis etmek zorundadır. Malın garanti süresi içerisinde arızalanması durumunda, tamirde geçen süre garanti süresine eklenir.
- 7) Malın kullanma kılavuzunda yer alan hususlara aykırı kullanılmasından kaynaklanan arızalar garanti kapsamı dışındadır.
- 8) Tüketicici, garantiden doğan haklarının kullanılması ile ilgili olarak çıkabilecek uyuşmazlıklarda yerleşim yerinin bulunduğu veya tüketicici işleminin yapıldığı yerdeki Tüketicici Hakem Heyetine veya Tüketicici Mahkemesine başvurabilir.
- 9) Satıcı tarafından bu Garanti Belgesinin verilmemesi durumunda, tüketicici Gümrük ve Ticaret Bakanlığı Tüketicinin Korunması ve Piyasa Gözetimi Genel Müdürlüğüne başvurabilir.

Üretici veya İthalatçı Firmamız:

Unvanı: Arçelik A.Ş.
Adresi: Arçelik A.Ş. Karaağaç Caddesi No:2-6, 34445,
Sütlüce / İSTANBUL
Telefonu: (0-216) 585 8 888
Faks: (0-216) 423 23 53
web adresi: www.arcelik.com.tr

Malın

Markası: Arçelik
Cinsi:
Modeli:
Seri No:
Garanti Süresi: 2 YIL
Azami Tamir Süresi: 20 İş günü

GENEL MÜDÜR

GENEL MÜDÜR YRD.

 ARÇELİK A.Ş.

Satıcı Firmamız:

Unvanı:
Adresi:
Telefonu:
Faks:
e-posta:

Fatura Tarih ve Sayısı:
Teslim Tarihi ve Yeri:
Yetkilinin İmzası:
Firmamız Kaşesi:

Bu bölümü, ürünü aldığımız Yetkili Satıcı imzalayacak ve kaşeleyecektir.