



*Buzdolabı
Kullanma Kılavuzu*

*2474 CE
2476 CEI*

Lütfen önce bu kılavuzu okuyun!

Değerli Müşterimiz,

Modern tesislerde üretilen ve titiz kalite kontrol işlemlerinden geçirilen üründen en iyi verimi almanızı istiyoruz.

Bu nedenle, ürünü kullanmadan önce kullanma kılavuzunun tamamını dikkatle okuyun ve bir başvuru kaynağı olarak saklayın. Ürünü bir başkasına devretmeniz halinde, kılavuzu da verin.

Kullanma kılavuzu ürünü hızlı ve güvenli bir şekilde kullanmanıza yardımcı olur.

- Ürünü kurmadan ve çalıştırmadan önce kullanma kılavuzunu okuyun.
- Güvenlikle ilgili talimatlara mutlaka uyun.
- Daha sonra ihtiyacınız olabileceği için kullanma kılavuzunu kolay ulaşabileceğiniz bir yerde saklayın.
- Ürünle birlikte verilen diğer belgeleri de okuyun.

Bu kullanma kılavuzunun başka modeller için de geçerli olabileceğini unutmayın. Modeller arasındaki farklar kılavuzda açık bir şekilde belirtilmiştir.

Semboller ve açıklamaları

Kullanma kılavuzunda şu semboller yer almaktadır:

- ❗ Önemli bilgiler veya kullanımla ilgili faydalı ipuçları.
- ⚠ Can ve mal açısından tehlikeli durumlara karşı uyarı.
- ⚡ Elektrik çarpmasına karşı uyarı.



Bu ürün, çevreye saygılı modern tesislerde) doğaya zarar vermeden üretilmiştir.



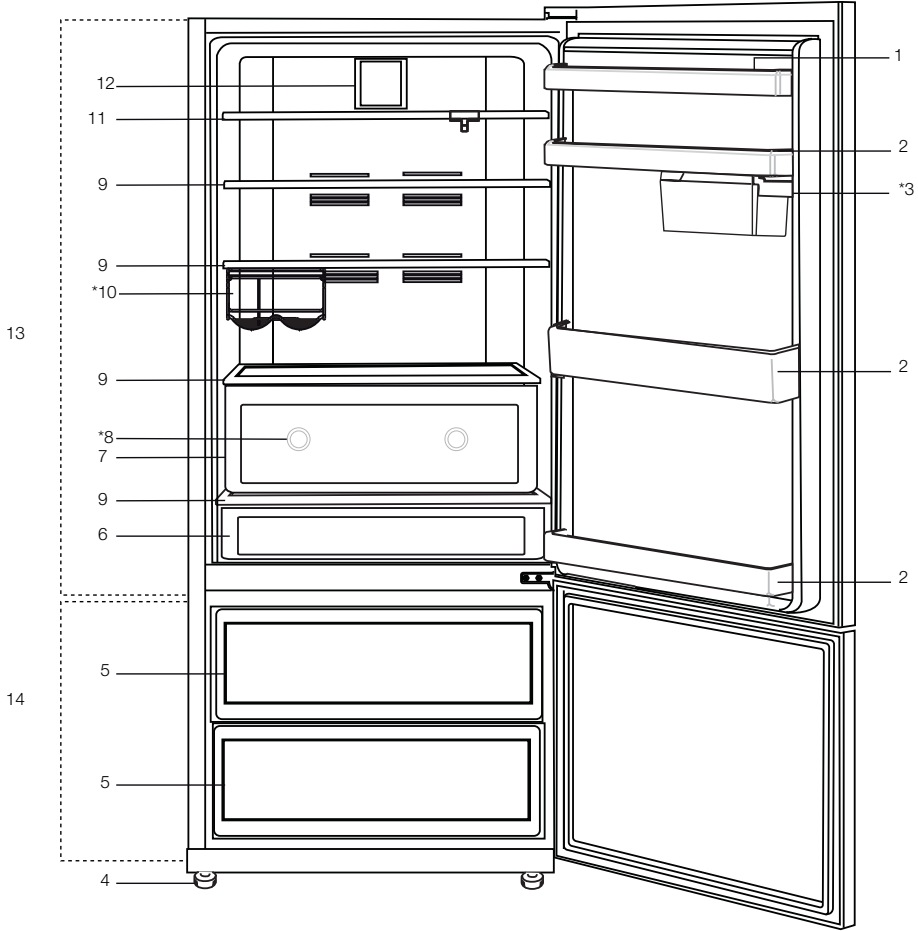
AEEE Yönetmeliğine Uygundur.

PCB içermez

İÇİNDEKİLER

1 Buzdolabınız	3	5 Buzdolabınızın kullanılması	13
2 Önemli Güvenlik Uyarıları	4	Gösterge Paneli	13
Kullanım amacı	4	Kapı Açık Uyarısı	18
Su pınarı olan ürünler için;	6	İkili Soğutma Sistemi:	18
Çocuk güvenliği	6	Taze Yiyeceklerin Dondurulması	18
WEEE Direktifine Uyum ve Atık Ürünün Elden Çıkarılması:	6	Dondurulmuş Yiyeceklerin Saklanması ile ilgili Tavsiyeler	19
RoHS Direktifine Uyum:	7	Gıdaların Yerleşimi	19
Ambalaj Bilgisi	7	Derin Dondurucu Bilgileri	20
HCA Uyarısı	7	Koku Filtresi	21
Enerji tasarrufu için yapılması gerekenler	7	Yumurtalık	21
Taze gıda bölmesi için öneriler	9	Su pınarı	22
3 Kurulum	10	Kayar Saklama Kabı	24
Buzdolabınızın yeniden taşınması sırasında dikkat edilmesi gereken noktalar	10	Döner saklama kutusu	24
Buzdolabını çalıştırmadan önce	10	Mavi Işık	25
Elektrik bağlantısı	11	Buz yapma	25
Ambalajın imha edilmesi	11	6 Bakım ve temizlik	26
Eski buzdolabınızı elden çıkarma	11	Plastik Yüzeylerin Korunması	27
Yerleştirme ve Montaj	11	7 Sorun giderme	28
Ayakların Ayarlanması	11	8 Tüketici Hizmetleri	31
4 Ön hazırlık	12		

1 Buzdolabınız



1. Yumurtalık
 2. Kapı rafları
 3. Kayar ve Döner saklama kapları
 4. Ayarlanabilir ayaklar
 5. Dondurucu bölme çekmeceleri
 6. Kahvaltılık bölmesi
 7. Sebzelik
 8. Mavi ışık
 9. Ayarlanabilir cam raflar
 10. Şişe rafı
 11. Hareketli gövde rafı
 12. Fan
 13. Soğutucu bölme
 14. Dondurucu bölme
- *isteğe bağlı**

İBu kullanım kılavuzunda şekiller şematik olup ürününüzle birebir uyum içinde olmayabilir. Satın almış olduğunuz üründe ilgili parçalar yoksa başka modeller için geçerlidir.

2 Önemli Güvenlik Uyarıları

Lütfen aşağıdaki bilgileri okuyun. Bu bilgilere uygun hareket edilmemesi durumunda, yaralanmalar veya maddi hasarlar meydana gelebilir. Aksi takdirde, bütün garanti ve güvenilirlik taahhütleri geçersiz olacaktır.

Satın almış olduğunuz ürünün kullanım ömrü 10 yıldır. Bu, ürünün tanımlandığı şekilde çalışabilmesi için gerekli yedek parçaları bulundurma süresidir.

Kullanım amacı

Bu ürünün kullanım alanları

- ev gibi iç mekanlar ve kapalı alanlar;
- mağaza ve ofis gibi kapalı çalışma ortamları;
- çiftlik evleri, oteller ve pansiyonlar gibi kapalı konaklama mekanları.
- Ürün dış mekanlarda kullanılmamalıdır.

Genel güvenlik

- Ürünü çöpe atmak/hurdaya ayırmak istediğinizde gerekli bilgileri ve yetkili kurumları öğrenmek için yetkili servis ile irtibata geçmeniz tavsiye olunur.
- Buzdolabı ile ilgili her türlü soru ve problemlerinizi için yetkili servise danışın. Yetkili servislerin bilgisi dışında buzdolabına müdahale etmeyin veya müdahale edilmesine izin vermeyin.
- Dondurucu bölmesi bulunan ürünlerde, külahlı dondurma ve küp buzları, dondurucu bölmesinden çıkarır çıkarmaz hemen yemeyin! (Ağzınızda soğuk yanığına neden olabilir.)
- Dondurucu bölmesi olan ürünlerde, şişe ve kutulardaki sıvı içecekleri

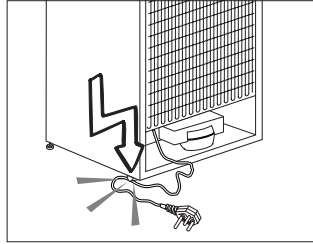
dondurucu bölmesine koymayın. Aksi takdirde patlayabilirler.

- Dondurulmuş yiyeceklere elle dokunmayın; elinize yapışabilirler.
- Temizlik veya buz çözme işleminden önce buzdolabının fişini çekin.
- Buzdolabınızın temizleme ve eritme işlemleri için, kesinlikle buhar veya buharlı temizlik malzemeleri kullanmayın. Böyle bir durumda buhar, buzdolabının elektrik akımı geçen bölgelerine temas ederek kısa devre veya elektrik çarpmasına sebep olabilir.
- Buzdolabınızdaki kapak gibi kısımları hiçbir şekilde destek veya basamak aracı olarak kullanmayın.
- Buzdolabınızın içinde elektrikli aletler kullanmayın.
- Buzdolabınızdaki soğutma gazı dolaşımının gerçekleştiği kısımlara kesici ve delici aletler kullanarak zarar vermeyin. Evaporatördeki gaz kanallarının, boru uzantılarının veya yüzey kaplamalarının delinmesi durumunda püskürebilecek soğutma gazı cilt tahrişleri ve göz yaralanmalarına sebep olabilir.
- Buzdolabınızdaki havalandırma deliklerinin üzerini örtmeyin veya bunları herhangi bir cisimle kapatmayın.
- Elektrikli cihazlar sadece yetkili uzmanlar tarafından onarılmalıdır. Yetkili olmayan kişilerce yapılan onarımlar kullanıcı için tehlike oluşturur.
- Herhangi bir hata durumunda veya bakım ve onarım sırasında, sigortayı kapatmak veya fişi

çekmek suretiyle, buzdolabınızın elektrik bağlantısını kesin.

- Fişi çıkartırken kablodan tutarak çekmeyin.
- Alkol oranı yüksek içkileri, ağzılarını sıkı bir şekilde kapatarak ve dik konumda yerleştirin.
- Yanıcı veya patlayıcı maddeler içeren sprey tüplerini asla buzdolabında saklamayın.
- Buz çözme işlemi hızlandırmak için üreticinin önerdiklerinin dışında mekanik gereçler ya da başka araçlar kullanmayın.
- Bu cihaz, yanlarında güvenliklerinden sorumlu olacak veya onlara cihazın kullanımıyla ilgili gerekli talimatları verecek bir kişi bulunmadığı sürece fiziksel, duyuşsal veya zihinsel yeteneklerinde yetersizlik bulunan veya bilgisiz ya da deneyimsiz kişiler (çocuklar dahil) tarafından kullanılmak üzere tasarlanmamıştır.
- Hasarlı buzdolabını çalıştırmayın. Herhangi bir endişeniz varsa servis temsilcisine danışın.
- Buzdolabınızın elektrik güvenliđi, yalnızca evinizdeki topraklama sisteminin standartlara uygun olması durumunda garanti edilir.
- Ürünü yağmur, kar, güneş ve rüzgara maruz bırakmak elektrik güvenliđi açısından tehlikelidir.
- Tehlikeyi önlemek için, bir elektrik kablosunun hasar görmesi halinde yetkili servisi arayın.
- Kurulum esnasında buzdolabınızın elektrik fişi hiçbir şekilde prize takılmamalıdır. Aksi takdirde bu, ölüme ya da ciddi yaralanmalara yol açılabilir.

- Bu buzdolabı sadece gıda maddelerinin saklanması için tasarlanmıştır. Başka hiçbir amaçla kullanılmamalıdır.
- Teknik özellikleri belirten etiket, buzdolabının içinde sol taraftadır.
- Buzdolabınızı asla elektrik tasarruf cihazlarına bağlamayın; bu sistemler buzdolabınıza zarar verebilir.
- Buzdolabınızda mavi ışık varsa, mavi ışığa optik aletlerle bakmayın.
- Elle kumanda edilen buzdolaplarında, elektrik kesintisinin ardından buzdolabını çalıştırmadan önce en az 5 dakika bekleyin.
- Bu kullanma kılavuzu, ürün el değıştirdiđinde buzdolabıyla beraber bir sonraki alıcıya devredilmelidir.
- Buzdolabını taşıırken elektrik kablosuna zarar vermeye özen gösterin. Kablonun bükülmesi yangına neden olabilir. Elektrik kablosunun üzerine asla ağır nesnelere koymayın. Fişi çıkartırken, fişe ıslak elle dokunmayın.



- Priz gevşekse buzdolabının fişini takmayın.
- Güvenliđiniz için buzdolabının iç veya dış kısımlarına doğrudan su püskürtmeyin.
- Yangın ve patlama riskinden kaçınmak için, buzdolabının yakınında propan gazı gibi yanıcı gazlar içeren maddeleri püskürtmeyin.

- Buzdolabının üzerine içinde su bulunan kap koymayın; aksi takdirde, elektrik çarpmasına veya yangına sebep olabilirsiniz.
- Buzdolabını çok miktarda yiyeceklerle aşırı doldurmayın. Dolabı aşırı doldurmanız durumunda, kapağını açtığınızda yiyecek maddeleri düşüp size veya dolaba zarar verebilir. Buzdolabının üzerine hiçbir yerleştirmeyin; aksi takdirde, bu nesnelere dolabın kapağı açılırken veya kapanırken düşebilir.
- Aşılabilir ısıya duyarlı ilaçlar, bilimsel materyaller vb. malzemeler hassas bir sıcaklık ayarı gerektirdiği için buzdolabında saklanmamalıdır.
- Buzdolabını uzun süre kullanmayacaksanız, fişini prizden çekin. Elektrik kablosuyla ilgili herhangi bir sorun yangına yol açabilir.
- Elektrik fişinin ucu düzenli olarak temizlenmelidir; aksi takdirde, yangına yol açabilir.
- Elektrik fişinin ucu kuru bir bezle düzenli olarak temizlenmelidir; aksi takdirde, yangına yol açabilir.
- Ayarlanabilir ayaklar zemine sağlam bir şekilde sabitlenmemişse buzdolabı hareket edebilir. Ayarlanabilir ayakların zemine düzgün bir şekilde oturtulması buzdolabının hareket etmesini engeller.
- Buzdolabını taşıırken kapak kolundan tutmayın. Aksi takdirde, kırılabilir.
- Ürününüzü başka bir buzdolabının veya dondurucunun yanına koymazsanız gerekiyorsa, iki cihaz arasındaki mesafe en az 8 cm olmalıdır. Aksi takdirde, cihazların yan yana duran kenarları nemlenebilir.

Su pınarı olan ürünler için;

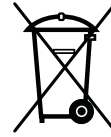
Ana su borularının basıncı en az 1 bar olmalıdır. Ana su borularının basıncı en fazla 8 bar olmalıdır.

- Yalnızca içme suyu kullanın.

Çocuk güvenliği

- Kapakta kilit varsa, anahtar çocukların ulaşamayacağı bir yerde muhafaza edilmelidir.
- Çocukların ürünle oynamalarını önlemek için denetim altında tutulmaları gerekir.

WEEE Direktifine Uyum ve Atık Ürünün Elden Çıkartılması:



Bu ürün AB WEEE Direktifi (2012/19/EU) ile uyumludur. Bu üründe, atık elektrikli ve elektronik donanımları (WEEE) belirten bir sınıflandırma sembolü bulunmaktadır.

Bu ürün tekrar kullanılabilir ve geri dönüşüm için uygun yüksek kaliteli parça ve malzemelerden mamuldür. Atık ürünü kullanım ömrünün sonunda normal evsel atıklarla veya diğer tür atıklarla birlikte atmayın. Elektrikli ve elektronik ekipmanın geri dönüşümüyle ilgilenen bir toplama merkezine iade edin. Bu toplama merkezlerini öğrenmek için lütfen yerel makamlarla irtibata geçin.

RoHS Direktifine Uyum:

Satin almış olduğunuz bu ürün AB RoHS Direktifi (2011/65/EU) ile uyumludur. Direktifte belirtilen zararlı ve yasak malzemeleri içermez.

Ambalaj Bilgisi

Ürünün ambalaj malzemesi Ulusal Çevre Mevzuatına uygun geri dönüştürülebilir malzemelerden mamuldür. Ambalaj malzemelerini evsel atıklarla veya diğer tür atıklarla birlikte atmayın. Bunları yerel makamların belirlediği geri dönüşüm noktalarına götürün.

HCA Uyarısı

Ürününüzdeki soğutma sistemi R600a içeriyorsa:

Bu gaz yanıcıdır. Bu nedenle, kullanım ve taşıma sırasında soğutma sisteminin ve boruların zarar görmemesine özen gösterin. Zarar meydana gelmesi halinde, ürününüzü alev almasına neden olabilecek potansiyel yangın kaynaklarından uzak tutun ve ürünün bulunduğu odayı havalandırın.

Ürününüzdeki soğutma sistemi R134a içeriyorsa, bu uyarıyı dikkate almayın.

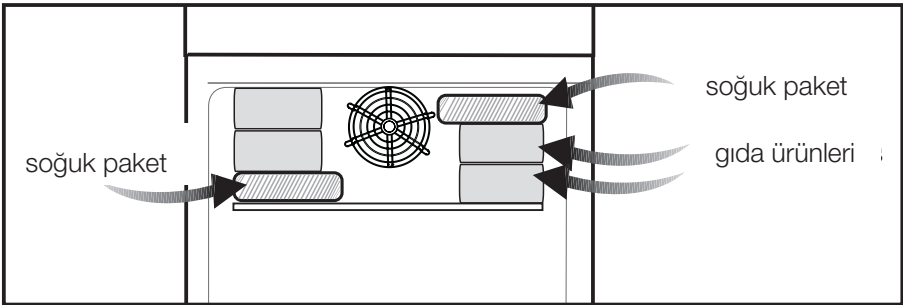
Üründe kullanılan gaz türü, dolabın içinde sol tarafta bulunan ürün bilgi plakasında belirtilmiştir.

Ürünü kesinlikle ateşe atarak imha etmeyin.

Enerji tasarrufu için yapılması gerekenler

- Kapıları sık sık açıp kapatmamaya ve kapıları uzun süre açık bırakmamaya özen gösterin. Kapılar açıkken soğutucu/dondurucu içerisine sıcak hava girer ve cihaz gıda maddelerini soğutmak için daha fazla enerji harcar. Bu nedenden ötürü enerji tasarrufu sağlamak ve gıdaları ideal saklama sıcaklığında muhafaza etmek için kapıları çok sık açıp kapatmayın.
- Dondurucu fanı ızgarasının önüne gıda ürünleri koyarak tıkamayın.
- Buzdolabınıza sıcak yiyecek ya da içecekler koymayın.
- Buzdolabınızı içerideki hava akımını önleyecek şekilde fazla doldurmayın.
- Buzdolabınızı doğrudan güneş ışığına veya fırın, bulaşık makinesi, kalorifer gibi ısı yayan cihazların yanına yerleştirmeyin.
- Yiyeceklerinizi kapalı kaplarda tutmaya dikkat edin.
- Donmuş yiyeceklerin soğutucu bölmede çözündürülmesi hem enerji tasarrufu sağlayacak hem de yiyeceklerin kalitesini muhafaza edecektir.

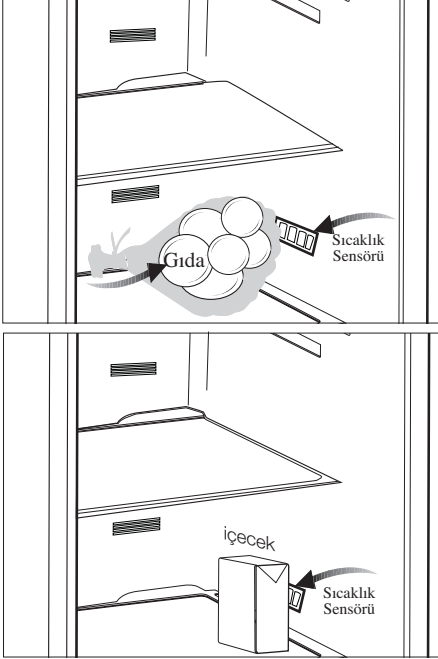
- Gıda ürünlerini dondurucu bölümünde saklarken, cihazla birlikte verilen 2 parça buz paketini (pcm) lütfen tavsiye edilen aşağıdaki noktalara yerleştirin.
Elektrik kesildiğinde veya cihazın fişi çekildiğinde gıdaların daha uzun süre dayanmasını sağlar.
- Taze gıda bölümünde gıda saklamayı planlamıyorsanız, lütfen enerji tasarrufu için tatil modunu etkinleştirin. Tatil modu devredeyken, Dondurucu bölümü normal şekilde dondurmaya devam eder.
- Taze gıda ve dondurucu bölmelerinin önerilen sıcaklık ayarı değerleri sırasıyla +4°C ve -18°C'dir.
- Dondurucu bölmenize maksimum miktarda gıda yerleştirebilmek için en üst raf kapağı ve orta çekmece çıkartılabilir. Buzdolabınızın beyan edilen enerji tüketimi, dondurucu bölümü doluyken ve maksimum yüklemeye imkan sağlamak için buz yapıcı, buz tepsisi üst raf kapağı ve orta çekmece yokken belirlenmiştir. Yükleme yaparken alt çekmecenin her zaman için yerinde kullanılması şiddetle tavsiye edilir. Üst raf kapağı ve orta çekmece gerektiğinde kolay kullanım açısından temin edilmiştir.
- Cihazınızın arka panel duvarındaki kondansatöre herhangi bir alet kullanmadan kolaylıkla erişebiliyorsanız, yüksek performansını korumak için lütfen cihazınızı düzenli olarak öne doğru çekip tozları temizleyin.



Taze gıda bölümü için öneriler

*OPSİYONEL

- Lütfen yiyeceklerin taze gıda bölümündeki sıcaklık sensörüne temas etmesine izin vermeyin. Taze gıda bölümünü ideal saklama sıcaklığında muhafaza etmek için, sensörün yiyeceklerle engellenmemesi gerekir.
- Sıcak yiyecekleri ürünün içine koymayın.



3 Kurulum

⚠ Kullanma kılavuzunda verilen bilgilerin dikkate alınmaması halinde, üretici firmanın sorumluluk kabul etmeyeceğini unutmayınız.

Buzdolabınızın yeniden taşınması sırasında dikkat edilmesi gereken noktalar

1. Buzdolabınız taşınmadan önce boşaltılıp temizlenmelidir.
2. Tekrar ambalajlanmadan önce buzdolabınızın içindeki raflar, aksesuarlar, sebzelik vs. buzdolabı içinde bantlanıp sarsıntıya karşı sağlamlaştırılmalıdır.
3. Ambalaj kalın bant veya sağlam iplerle bağlanmalı ve ambalaj üzerindeki taşıma kurallarına mutlaka uyulmalıdır.

Unutmayınız...

Geri kazanılan her madde, doğa ve milli servetimiz için vazgeçilmez bir kaynaktır.

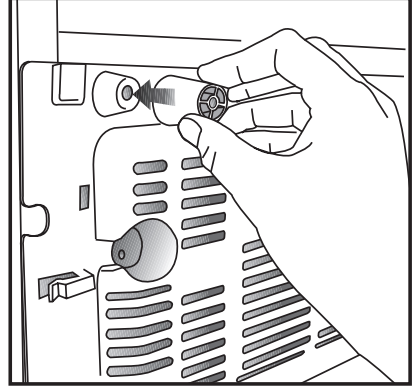
Ambalaj malzemelerinin yeniden değerlendirilmesine katkıda bulunmak istiyorsanız çevreci kuruluşlardan veya bulunduğunuz belediyelerden bilgi alabilirsiniz.

Buzdolabını çalıştırmadan önce

Buzdolabınızı kullanmaya başlamadan önce aşağıdakileri kontrol ediniz:

1. Buzdolabının içi kuru mu ve arka tarafta hava sirkülasyonu serbestçe yapılıyor mu?

2. 2 adet plastik takozu aşağıdaki şekilde görüldüğü gibi takınız. Plastik takozlar, buzdolabınız ile duvar arasındaki hava sirkülasyonunu sağlayacak mesafeyi ayarlamak içindir. (Belirtilen resim temsili olarak çizilmiştir ürününüzle birebir benzerlik göstermemektedir.)



3. Buzdolabının içini "Bakım ve temizlik" bölümünde tavsiye edildiği şekilde temizleyiniz.
4. Buzdolabının fişini duvar prizine takınız. Soğutucu kapısı açıldığı zaman soğutucu iç aydınlatma lambası yanacaktır.
5. Kompresör çalışmaya başladığı an bir ses duyacaksınız. Soğutma sistemi içerisindeki sıkışmış sıvı ve gazlar, kompresör çalışmıyor olsa da ses (gürültü) çıkarabilirler ve gayet normaldir.
6. Buzdolabının ön kenarları sıcak olabilir. Bu normaldir. Bu alanlar, yoğuşmayı önlemek için sıcak olacak şekilde tasarlanmıştır.

Elektrik bağlantısı

Ürününüzü uygun kapasitedeki bir sigorta tarafından korunan topraklı bir prize bağlayınız.

Önemli:

- Bağlantı ulusal yönetmeliklerle uyumlu olmalıdır.
- Elektrik kablo fişi kurulumdan sonra kolay erişilebilir olmalıdır.
- Belirtilen voltaj, şebeke voltajınıza eş değer olmalıdır.
- Uzatma kabloları ya da çoklu prizler ile bağlantı yapılmamalıdır.

⚠ Hasar görmüş bir elektrik kablosu ehliyetli bir elektrikçi tarafından değiştirilmelidir.

⚠ Ürün onarılmadan çalıştırılmamalıdır!
Elektrik çarpma tehlikesi vardır!

Ambalajın imha edilmesi

Ambalaj malzemeleri çocuklar için tehlikeli olabilir. Ambalaj malzemelerini çocukların ulaşamayacakları bir yerde muhafaza ediniz veya atık talimatlarına uygun bir şekilde tasnif ederek çöpe atınız. Normal ev çöpüyle birlikte atmayınız.

Buzdolabınızın ambalajı geri dönüşümlü malzemelerden üretilmiştir.

Eski buzdolabınızı elden çıkarma

Eski buzdolabınızı çevreye zarar vermeyecek şekilde atınız.

- Buzdolabınızı nasıl atabileceğiniz hakkında yetkili satıcınız veya belediyenin çöp toplama merkezine danışabilirsiniz.

Buzdolabınızı çöpe atmadan önce çocukların tehlikeye maruz kalmaması için elektrik fişini kesiniz ve kapıda kilit varsa çalışmaz duruma getiriniz.

Yerleştirme ve Montaj

⚠ Buzdolabı montajı yapılacak yerin, giriş kapısı buzdolabının geçemeyeceği kadar dar ise, buzdolabınızın kapılarını çıkararak kapıdan yan olarak geçirmeleri için yetkili servisi arayınız.

1. Buzdolabınızı kullanımı rahat olacak bir yere koyunuz.

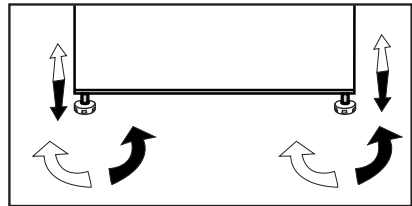
2. Buzdolabını ısı kaynaklarından, nemden ve güneş ışığı ile doğrudan temastan uzak tutunuz.

3. Buzdolabınızın verimli çalışabilmesi için çevresinde uygun bir hava sirkülasyonu olmalıdır. Eğer buzdolabı duvara girintili bir yere yerleştirilecekse tavanla arasında en az 5 cm, duvarla arasında en az 5 cm boşluk olmasına özen gösteriniz. Ürününüzü halı kilim gibi malzemelerin üzerine koymayınız.

4. Sarsıntıların önlenmesi için buzdolabınız düz bir zemine konulmalıdır.

Ayakların Ayarlanması

Buzdolabınız dengesiz duruyor ise; Buzdolabınızın ön ayaklarını şekildeki gibi döndürerek dengeli durmasını sağlayabilirsiniz. Siyah ok yönüne döndürüldüğünde ayağın bulunduğu köşe alçalır, diğer yöne döndürüldüğünde ise yükselir. Bu işlem yapılırken birinden dolabı hafifçe kaldırması için yardım almanız kolaylık sağlayacaktır.



4 Ön hazırlık

- i** Buzdolabınız ocak, fırın, kalorifer peteği ve soba gibi ısı kaynaklarından en az 30 cm, elektrikli fırınlardan ise en az 5 cm uzakta olmalı ve doğrudan güneş ışığı altında tutulmamalıdır.
- i** Buzdolabınızın bulunduğu odada sıcaklığın en az 10°C olması gerekir. Buzdolabınızın bundan daha soğuk ortamlarda çalıştırılması, verimliliği açısından tavsiye edilmez.
- i** Buzdolabınızın içinin iyice temizlenmiş olmasına dikkat ediniz.
- i** İki soğutucu yan yana yerleştiriliyorsa aralarında en az 2 cm boşluk bırakılmalıdır.
- i** Buzdolabınızın ilk çalıştırılmasında, 6 saat boyunca aşağıdaki noktalara dikkat ediniz.
 - Kapısı çok sık açılmamalıdır.
 - Besinler konulmadan boş olarak çalıştırılmamalıdır.
 - Buzdolabınızın fişini, prizden çıkartmayınız. İstem dışı elektrik kesintisi meydana gelmiş ise “Problemler için çözüm önerileri” bölümündeki uyarıları dikkate alınız.
- i** Orijinal ambalaj ve köpükler cihazınızın tekrar nakliyesi veya taşınması için saklanmalıdır.

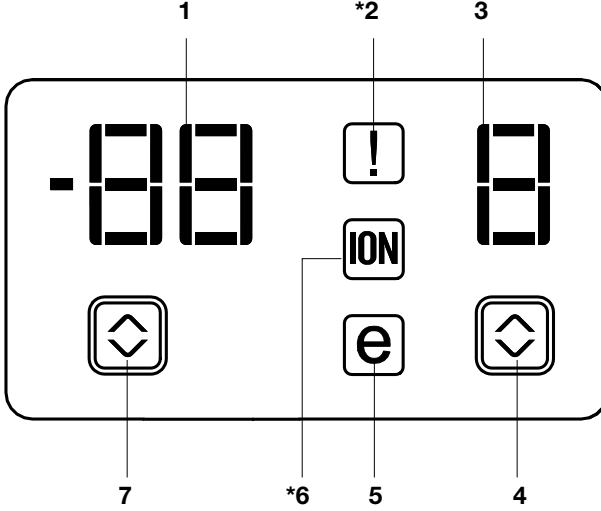
5 Buzdolabınızın kullanılması

Gösterge Paneli

Gösterge panelleri ürününüze göre değişkenlik gösterebilir.

Gösterge paneli, buzdolabınızı kullanırken görsel ve işitsel fonksiyonları ile size kullanım kolaylığı sağlar.

***isteğe bağlı**



1. Dondurucu Bölme Sıcaklık Göstergesi
2. Hata Durumu Göstergesi
3. Soğutucu Bölme Sıcaklık Göstergesi
4. Soğutucu Bölme Sıcaklık Ayar Butonu
5. Ekonomi Modu Göstergesi
6. İyonizer Göstergesi
7. Dondurucu Bölme Sıcaklık Ayar Butonu

❗ Bu kullanım kılavuzunda şekiller şematik olup ürününüzle birebir uyum içinde olmayabilir. Satın almış olduğunuz üründe ilgili parçalar yoksa başka modeller için geçerlidir.

1.Dondurucu Bölme Sıcaklık Göstergesi

Dondurucu bölmenin ayarlı olduğu sıcaklığı gösterir.

2.Hata Durumu Göstergesi

Buzdolabınız yeterli soğutma gerçekleştiremediğinde veya herhangi bir sensör hatası oluştuğunda bu gösterge aktif olacaktır. Bu gösterge aktifken, dondurucu bölme sıcaklık göstergesinde “e” harfi, soğutucu bölme sıcaklık göstergesinde ise 1,2,3... gibi rakamlar belirecektir. Göstergedeki bu rakamlar oluşan hata ile ilgili servise bilgi vermektedir.

3.Soğutucu Bölme Sıcaklık Göstergesi

Soğutucu bölmenin ayarlı olduğu sıcaklığı gösterir.

4.Soğutucu Bölme Sıcaklık Ayar Butonu

Bu butona her basıldığında soğutucu bölme sıcaklığı 8, 6, 4, 2, 8... Şeklinde değişir. Bu butona basarak soğutucu bölme için arzu edilen sıcaklık değerini ayarlayabilirsiniz.

5.Ekonomi Modu Göstergesi

Buzdolabınızın enerji tasarruflı moda çalıştığını gösterir.

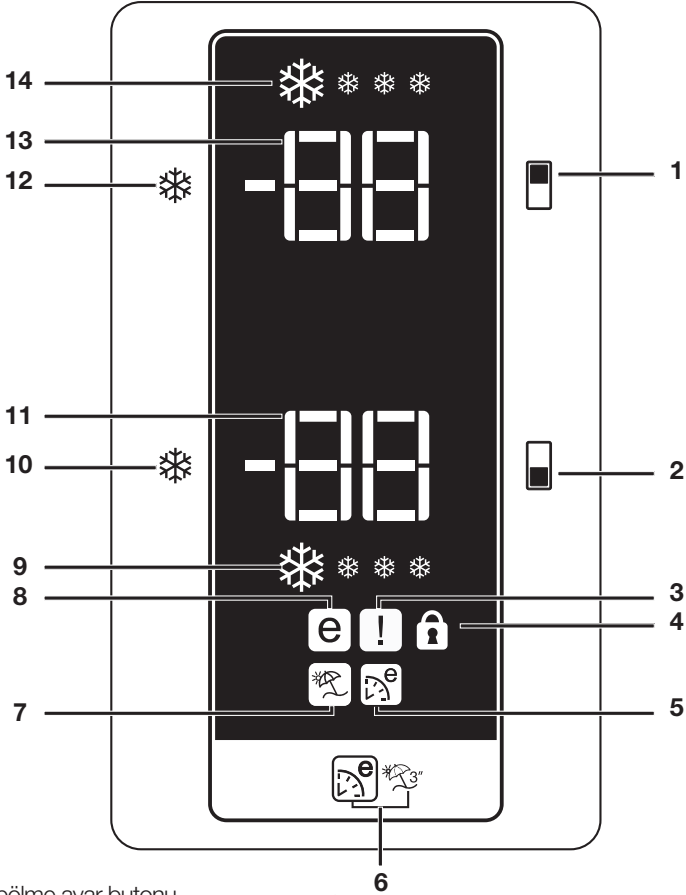
6- İyonizer Göstergesi

Gösterge lambası sürekli yanacaktır. Buzdolabınızın bakterilere karşı korunduğunu gösterir.

7.Dondurucu Bölme Sıcaklık Ayar Butonu

Bu butona her basıldığında dondurucu bölme sıcaklığı -18, -20, -22, -24, -18... Şeklinde değişir. Bu butona basarak dondurucu bölme için arzu edilen sıcaklık değerini ayarlayabilirsiniz.

*isteğe bağlı



1. Soğutucu bölme ayar butonu
2. Dondurucu bölme ayar butonu
3. Hata durumu göstergesi
4. Tuş kilidi göstergesi
5. Eko Ekstra Fonksiyonu göstergesi
6. Eko Ekstra / Tatil Butonu
7. Tatil fonksiyonu göstergesi
8. Ekonomik kullanım göstergesi
9. Hızlı soğut fonksiyonu göstergesi
10. Hızlı soğut fonksiyonu butonu
11. Soğutucu bölme sıcaklık ayar göstergesi
12. Hızlı dondur fonksiyonu / Buz makinası aç-kapa butonu
13. Dondurucu bölme sıcaklık ayar göstergesi
14. Hızlı dondurma fonksiyonu göstergesi

i Bu kullanım kılavuzunda şekiller şematik olup ürününüzle birebir uyum içinde olmayabilir. Satın almış olduğunuz üründe ilgili parçalar yoksa başka modeller için geçerlidir.

1- Soğutucu Bölme Ayarlama Fonksiyonu

Soğutucu bölme sıcaklık ayarını yapmanızı sağlar. Basıldığında soğutucu bölme sıcaklığı, 8, 6, 4, 2, değerlerine sırası ile ayarlanabilir.

2- Dondurucu Bölme Ayarlama

Dondurucu bölme sıcaklık ayarını yapmanızı sağlar. Basıldığında dondurucu bölme sıcaklığı sırasıyla -18, -20, -22 ve -24 değerlerine ayarlanabilir.

3.Hata Durumu Göstergesi

Buzdolabınız yeterli soğutma gerçekleştirmediğinde veya herhangi bir sensör hatası oluştuğunda bu gösterge aktif olacaktır. Bu gösterge aktifken, Dondurucu Bölme Sıcaklık göstergesinde "E" harfi, Soğutucu bölme sıcaklık göstergesinde ise 1,2,3... gibi rakamlar belirecektir. Göstergedeki bu rakamlar oluşan hata ile ilgili servise bilgi vermektedir.

Dondurucu bölmeye sıcak gıdalar yüklediğinizde ya da kapıyı uzun süre açık bıraktığınızda, bir süre için ünlem işareti yanabilir. Bu bir arıza değildir, gıdalar soğuduğunda bu uyarı silinecektir.

4.Tuş Kilidi Göstergesi

Buzdolabınızın sıcaklık ayar değerlerinin hiçbir şekilde değişmesini istemiyorsanız, bu fonksiyonu kullanmanızı tavsiye ederiz. Soğutucu bölme ayar butonu ve dondurucu bölme ayar butonuna birlikte uzun süre (3sn) basarak bu fonksiyonu etkinleştirebilirsiniz.

5.Eko-Ekstra Fonksiyonu Göstergesi

Eko-Ekstra fonksiyonunun aktif olduğunu gösterir.

Bu fonksiyon aktifken, buzdolabınızı enaz kullandığınız zamanlar otomatik olarak algılanacak ve bu zamanlarda enerji tasarruflu soğutma gerçekleşecektir. Enerji tasarruflu soğutma gerçekleşirken Ekonomi göstergesi de aktif olacaktır.

Fonksiyonu iptal etmek için ilgili butona tekrar basılmalıdır.

6.Eko-Ekstra / Tatil Butonu

Bu butona kısa bir süre basıldığında Eko-Ekstra fonksiyonu aktiflenecektir. Aynı butona uzun süre (3sn) basıldığında ise Tatil fonksiyonu aktiflenecektir. Bu butona tekrar basıldığında ise seçili fonksiyon iptal edilecektir.

7.Tatil Fonksiyonu Göstergesi

Tatil fonksiyonunun aktif olduğunu gösterir. Bu fonksiyon aktifken soğutucu bölme sıcaklık göstergesinde "- -" belirir ve sadece soğutucu bölmede soğutma gerçekleştirilmez. Diğer bölmeler ayarlanan sıcaklık değerine uygun olarak soğutulacaktır.

Fonksiyonu iptal etmek için ilgili butona tekrar basılmalıdır.

8.Ekonomi Modu Göstergesi

Buzdolabınızın enerji tasarruflu moda çalıştığını gösterir. Dondurucu Bölme sıcaklığı

-18 olarak ayarlandığında veya Eko-Ekstra fonksiyonu sebebiyle enerji tasarruflu soğutma gerçekleşirken bu gösterge aktiftir.

9- Hızlı Soğut Göstergesi

Hızlı Soğut fonksiyonu etkinken bu simge animasyonlu bir şekilde yanar ve söner.

10- Hızlı Soğut Fonksiyonu

Hızlı Soğut düğmesine bastığınızda, bölmenin sıcaklığı ayarlanan değerden daha düşük olacaktır.

Bu fonksiyonu soğutucu bölmeye konulan ve hızlı soğuması istenen yiyecekler için kullanabilirsiniz.

Büyük miktarda taze yiyecek soğutmak istiyorsanız, yiyecekleri buzdolabına yerleştirmeden önce etkinleştirmeniz tavsiye edilir.

Hızlı Soğut fonksiyonu devrede iken Hızlı Soğut göstergesi yanacaktır. Bu fonksiyonu iptal etmek için Hızlı Soğut düğmesine basınız.

Hızlı soğut fonksiyonu iptal edilmezse en fazla 4 saat sonra veya soğutucu bölme yeterli soğukluğa ulaştıncaya otomatik olarak iptal olacaktır.

Elektrik kesintisi sonrası bu fonksiyon hatırlanmaz.

11- Soğutucu Bölme Sıcaklık Ayar Göstergesi

Soğutucu bölme için ayarladığınız sıcaklığı gösterir.

12- Dondurucu Bölme Sıcaklık Ayar Göstergesi

Buz Makinası Aç-Kapa Butonu

Dondurucu bölme için ayarladığınız sıcaklığı gösterir.

Buz yapımının durdurulması için Buz makinası aç-kapa butonuna 3 saniye basılır. Bu fonksiyon seçili iken su tankından su alımı duracaktır. Ancak

buz makinasından daha önce yapılmış buzlar alınabilir. Tekrar buz yapımının başlatılması için buz makinası aç-kapa butonuna 3 saniye boyunca basılmalıdır.

13- Hızlı Dondur Fonksiyonu

Hızlı Dondur fonksiyonu açık olduğunda Hızlı Dondur göstergesi yanar. Bu fonksiyonu iptal etmek için tekrar Hızlı Dondur düğmesine basın. Hızlı Dondur göstergesi sönecek ve normal ayarlarına geri dönecektir. Hızlı Dondur fonksiyonu, iptal edilmezse en fazla 8 saat sonra ya da dondurucu bölmesi yeterli soğukluğa ulaştıncaya otomatik olarak iptal olacaktır.

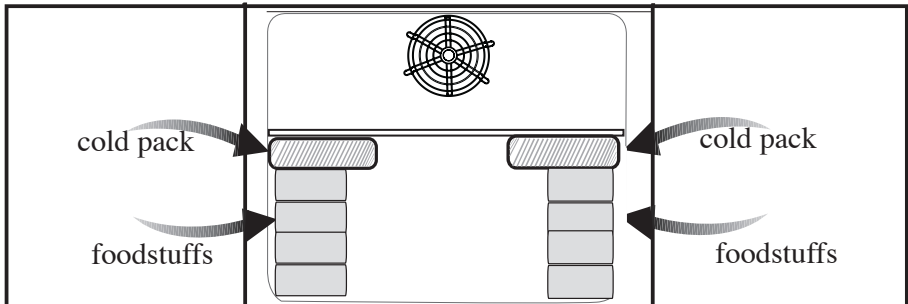
Çok miktarda taze yiyecek dondurmak istiyorsanız, yiyecekleri dondurucu bölmeye koymadan önce Hızlı Dondur düğmesine basın.

Hızlı Dondur düğmesine kısa aralıklarla tekrar tekrar basarsanız, elektrik devre koruması etkinleşir ve kompresör hemen devreye girmez.

Elektrik kesintisi sonrası bu fonksiyon hatırlanmaz.

14- Hızlı Dondur Göstergesi

Hızlı Dondur fonksiyonu aktifken bu simge animasyonlu bir şekilde yanar ve söner.



Kapı Açık Uyarısı

(Bu özellik opsiyoneldir.)

Ürününüzün kapısı en az 1 dakika süre açık kaldığında uyarı sesi duyulur. Kapı kapatıldığında veya varsa, ekran butonlarından herhangi birine basıldığında bu ses kesilir.

İkili Soğutma Sistemi:

Buzdolabınızın taze gıda bölmesi ve dondurucu gıda bölmesinin soğutulması için iki ayrı soğutma sistemi kullanılmıştır. Bu sayede taze gıda bölmesi ve dondurucu gıda bölmesi havaları birbirine karışmaz. Kullanılan bu iki ayrı soğutma sistemi sayesinde soğutma hızı diğer buzdolaplarına göre çok daha hızlıdır. Bölme kokuları birbirine karışmaz. Ayrıca otomatik defrost işlemleride bağımsız olduğundan ilave enerji tasarrufu sağlanmaktadır.

Taze Yiyeceklerin Dondurulması

- Besinlerin buzdolabına sarılarak veya üzerleri örtülerek konulması tercih edilmelidir.
- Sıcak yiyeceklerin buzdolabına konulmadan önce oda sıcaklığında soğutulması gerekir.
- Dondurmak istediğiniz gıda maddeleri kaliteli ve taze olmalıdır.
- Gıda maddeleri ailenin günlük veya öğünlük ihtiyacına göre porsiyonlara ayrılmalıdır.
- Gıda maddeleri kısa süre saklanacak olsa dahi kurumalarını önlemek için hava geçirilmeyecek şekilde paketlenmelidir.

- Besinleri paketlemede kullanılan malzemeler soğuğa, neme, yırtılmaya, kokuya, yağa ve aside karşı dayanıklı olup hava geçirmemelidir. Ayrıca iyi kapanmalı, kullanışlı ve derin malzemeden olmalıdır.

- Dondurulmuş gıdalar çözüldükten sonra derhal kullanılmalıdır ve kesinlikle tekrar dondurulmamalıdır.

- En iyi sonucu elde etmek için aşağıdaki talimatları uygulayınız:

- 1.** Çok büyük miktarlardaki yiyeceği aynı anda dondurmayınız. Yiyeceklerin kalitesinin en iyi şekilde korunabilmesi, bunların içlerine kadar olabildiğince çabuk bir şekilde dondurulması ile mümkündür.

- 2.** Dondurucu bölmeyi sıcak gıda konulduğunda bu gıdaların tamamen sertleşinceye kadar soğutulması için soğutma sistemi bir süre için devamlı olarak çalışır.

- 3.** Dondurulmuş satılan yiyeceklerle taze yiyeceklerin karışmamasına özellikle dikkat ediniz.

Dondurucu Bölme Ayarı	Soğutucu Bölme Ayarı	Açıklamalar
-18°C	4°C	Bu, normalde tavsiye edilen ayardır.
-20,-22 veya -24°C	4°C	Bu ayarlar, ortam sıcaklığı 30°C'yi geçtiğinde tavsiye edilir.
Hızlı Dondurma (Quick Freeze)	4°C	Yiyeceklerinizi kısa zamanda dondurmak istediğinizde kullanınız. İşlem bittiği zaman buzdolabınız önceki konumuna geri dönecektir.
-18°C veya daha soğuk	2°C	Ortamın sıcak olması veya çok kapı açık kapamadan dolayı soğutucu bölmenizin yeterince soğuk olmadığını düşünüyorsanız.
-18°C veya daha soğuk	Hızlı soğutma (Quick Fridge)	Soğutucu bölmenizi yiyeceklerle fazla yüklediğinizde veya hızlı soğumasını istediğiniz besinler olduğunda kullanabilirsiniz. Yiyecekleri yüklemekten 4-8 saat önce hızlı dondurma fonksiyonlarını çalıştırmamız tavsiye olunur.

Dondurulmuş Yiyeceklerin Saklanması ile ilgili Tavsiyeler

•Satin aldığınız önceden ambalajlanmış dondurulmuş yiyecekler, *** ** *** (4 yıldız) dondurulmuş yiyecek saklama bölümü için dondurulmuş yiyecek üreticisinin talimatlarına göre saklanmalıdır.

•Dondurulmuş yiyecek üreticisi ve satıcısının sağladığı yüksek kalitenin korunabilmesi için aşağıdaki noktalara dikkat edilmelidir:

- 1.Paketleri satın aldıktan sonra olabildiğince kısa bir süre içinde dondurucuya koyunuz.
- 2.Paketin içindekilerin etiketli ve tarihli olduğundan emin olunuz.
3. Paketin üzerindeki 'Son Kullanma Tarihi' ve '... Tarihine Kadar Kullanın' tarihlerinin geçmediğinden emin olunuz.

Buz Çözme

Dondurucu bölmelerindeki buzlar otomatik olarak çözülür.

Gıdaların Yerleşimi

Dondurucu bölme rafları	Et, balık, dondurma, sebze vb. gibi değişik donmuş gıdalar.
Yumurtalık	Yumurta
Soğutucu bölme rafları	Tencere, örtülü tabak ve kapalı kaplardaki gıdalar
Soğutucu bölme kapı rafları	Küçük ve paketlenmiş gıda ya da içecekler (süt, meyve suyu, bira gibi)
Sebzelik	Sebzeler ve meyveler
Freshzone bölümü	şarküteri ürünleri (peynir, tereyağ, salam, vb.)

Derin Dondurucu Bilgileri

Gıda maddelerinin kaliteli olarak korunabilmeleri için buzdolabına konduklarında mümkün olduğu kadar çabuk dondurulmaları gerekir.

TSE-normu (belirli ölçüm şartlarına göre) her 100 litre dondurucu bölme hacmi için buzdolabının +32°C oda sıcaklığında en az 4,5 kg.'lık gıda maddesini -18°C veya daha düşük sıcaklıklarda 24 saatte dondurabilmesini gerektirir.

Gıda maddelerinin uzun süre korunması ancak -18°C ve daha düşük sıcaklıkta mümkündür.

Gıda maddelerinin tazeliğini (derin dondurucuda -18°C ve daha düşük sıcaklıklarda) aylarca koruyabilirsiniz.

DiKKAT! ⚠

- Gıda maddeleri ailenin günlük veya öğünlük ihtiyacına göre porsiyonlara ayrılmalıdır.

- Gıda maddeleri kısa süre saklanacak olsa dahi kurumalarını önlemek için hava geçirmeyecek şekilde paketlenmelidir.

Ambalajlama için Gerekli Malzemeler:

- Soğuğa dayanıklı izolebant
- Kendinden yapışkanlı etiket
- Lastik halkalar
- Kalem

Paketlemede kullanılan malzemeler soğuğa, neme, yırtılmaya, kokuya, yağa ve aside karşı dayanıklı olmalıdır.

Dondurulacak gıda maddeleri daha önce dondurulan yiyeceklerin kısmen çözülmelerini önlemek için dondurulmuş gıdalar ile temas ettirilmemelidir derhal kullanılmalıdır ve kesinlikle tekrar dondurulmamalıdır.

Koku Filtresi

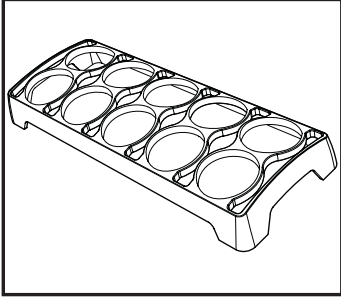
(Bazı Modellerde)

Soğutucu bölme hava kanalında bulunan koku filtresi buzdolabınızın içerisinde kötü kokuların oluşmasını önler.

Yumurtalık

Yumurtalığı istediğiniz kapı veya gövde rafına koyabilirsiniz.

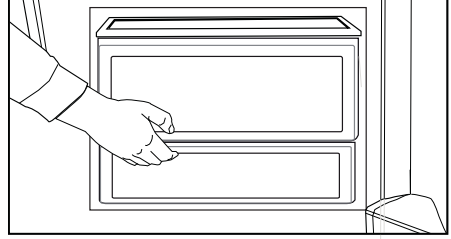
Yumurtalığı kesinlikle dondurucu bölmede saklamayınız.



Kahvaltılık bölmeleri

Soğutucu bölmeden birkaç derece daha soğuk bir ortamda saklamak istediğiniz besinler için bu bölmeleri kullanın.

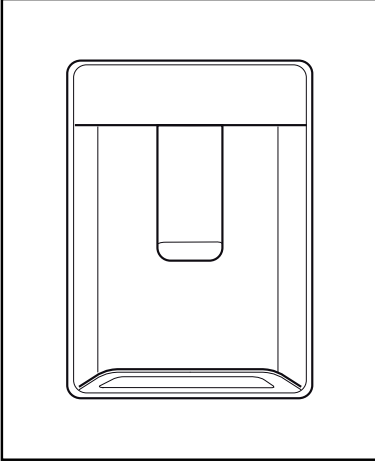
- i** Dondurmak istediğiniz yiyecekleri önce bu bölmelere yerleştirerek dondurulmaya hazır hale getirebilirsiniz.



Su pınarı

(Bazı Modellerde)

Su pınarı, dolabınızın kapısını açmadan soğuk suya ulaşmaya dayalı son derece kullanışlı bir özelliktir. Buzdolabınızın kapısını sık açmanız gerektiği için elektrik tasarrufu sağlamış olursunuz.



Su Pınarının Kullanılması

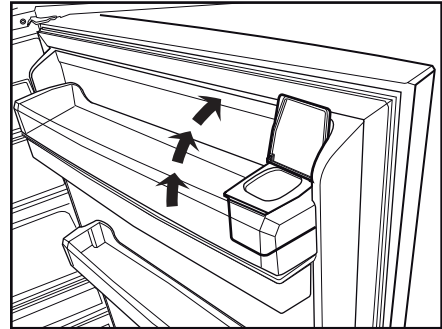
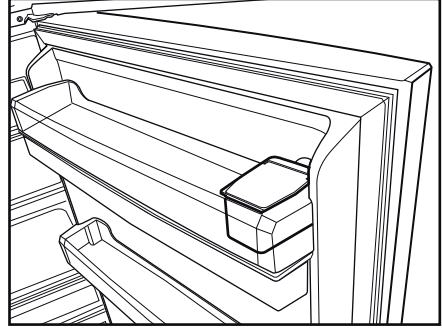
Su pınarınızın kolunu bardağınızla ittirin. Kolu bıraktığınızda pınarın çalışması durur.

Su pınarını çalıştırırken kola tam basıldığında maksimum akış sağlanır. Pınardan ne kadar su aktığının, kola hangi oranda bastırduğunuzla bağlı olduğunu lütfen unutmayın.

Bardağınızdaki/kabınızdaki su seviyesi yükseldikçe taşmayı önlemek için kol üzerindeki baskı miktarını hafifçe azaltın. Kola az miktarda basarsanız su damlayacaktır; bu tamamen normaldir ve bir arıza değildir.

Su pınarının su deposunun doldurulması

Su deposu doldurma haznesi kapı rafının içindedir. Haznenin kapağını açarak saf ve temiz içme suyunu doldurabilirsiniz. Sonrasında kapağı tekrar kapatınız



Dikkat!

- Su deposuna su dışında, meyve suyu, karbonatlı gazlı içecekler, alkollü içecekler gibi su pınarıyla kullanıma uygun olmayan başka bir sıvı doldurmeyin. Bu tür sıvılar kullanılırsa su pınarı arızalanacak ve onarılamaz hasar meydana gelecektir. Garanti, bu tür kullanımları kapsamaz. Bu tür içecek / sıvılardaki bazı kimyasal maddeler ve katkı maddeleri de su deposu malzemesine zarar verebilir.

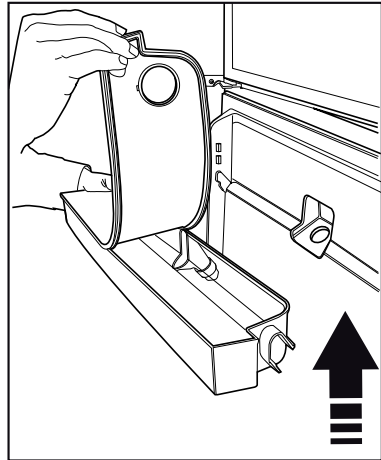
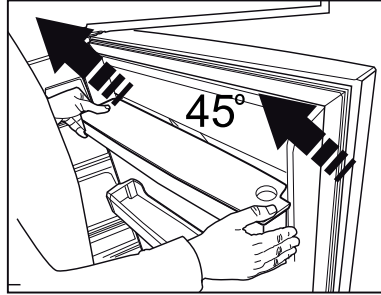
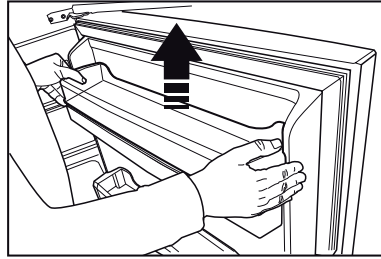
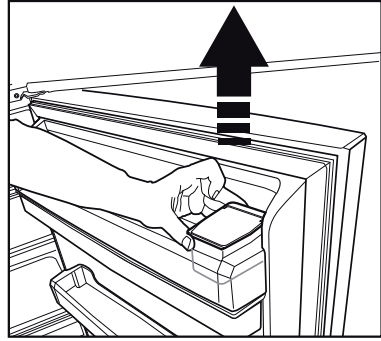
- Sadece temiz ve saf içme suyu kullanın.
- Su deposunun kapasitesi 3 litredir, aşırı doldurmayın.
- Su pınarı kolunu sert bir bardakla ittin. Plastik atılabilir bardak kullanıyorsanız kolu, bardağın arkasından parmaklarınızla ittin.

Su deposunun temizlenmesi

- Kapı rafı içindeki su doldurma haznesini çıkarın.
- Kapı rafını her iki tarafından tutarak yerinden çıkartın.
- Su deposunu her iki tarafından tutarak 45° derece açı ile yerinden çıkartın.
- Su deposu kapağını çıkararak temizleyin.

Önemli:

Su deposu ve su pınarı bileşenleri bulaşık makinesinde yıkanmamalıdır.

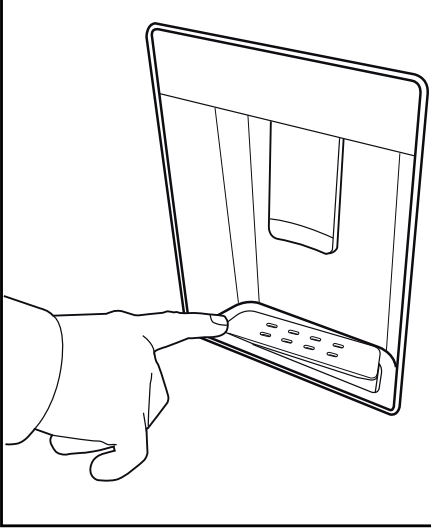


Su tepsisi

Su pınarı kullanılırken damlayan su, damlama tepsisinde birikir.

Plastik süzgeç parçasını şemada gösterildiği gibi çıkartın.

Kuru ve temiz bir bez ile biriken suyu temizleyin

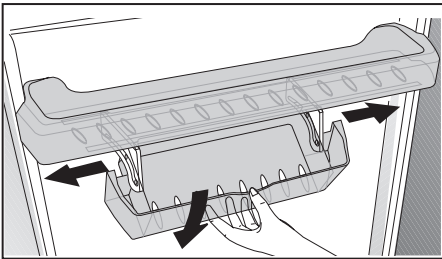


Kayar Saklama Kabı

(Bazı Modellerde)

Bu aksesuar kapı raflarınızın kullanım hacmini arttırmak için tasarlanmıştır. Sağa ve sola hareket etme özeliğiyle bir alttaki şişe rafına koyduğunuz yüksek şişe, kavanoz veya kutuları rahatlıkla yerleştirebilmenizi sağlar.

(Belirtilen figür temsili olarak çizilmiştir ürününüzle birebir benzerlik göstermemektedir.)



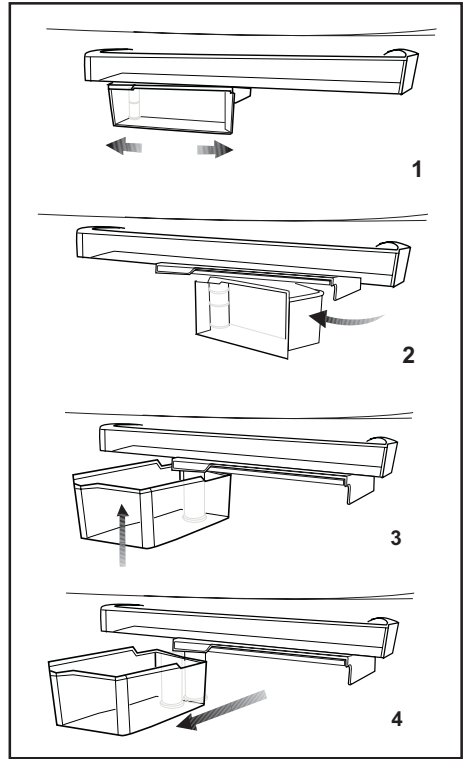
Döner saklama kutusu

(Bazı Modellerde)

Kayar gövde rafı, yüksek şişeleri, kavanozları veya kutuları bir alt rafa yerleştirebilmek için, sağa sola hareket ettirilebilir (şekil-1).

Sağ kenardan tutup döndürerek rafın içine koyduğunuz besinlere kolayca ulaşabilirsiniz(şekil-2).

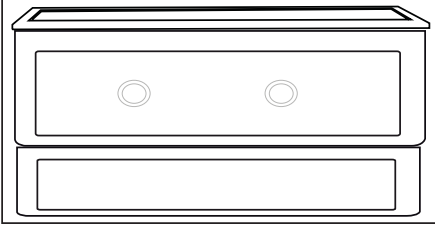
Rafı yüklemek yada temizlemek için dışarı almak istediğinizde 90 derece döndürün ve yukarı kaldırıp kendinize doğru çekin (şekil 3-4).



Mavi Işık

(Bazı Modellerde)

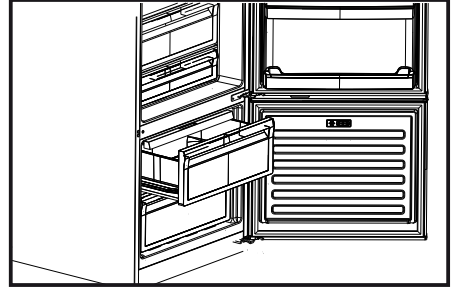
Mavi ışık ile aydınlatılan sebzeliklerde saklanan gıdalar, mavi ışığın dalga boyu etkisi ile fotosentez yapmaya devam ederek, tazeliklerini korumakta ve vitamin değerlerini arttırmaktadırlar.



Buz yapma

Buzlukları su ile doldurup, dondurucu bölmenin üst çekmecesini çektiğinizde, kısmen açılan tavandaki buzluk tepsi içerisine görseldeki gibi yerleştiriniz.

Yaklaşık iki saat sonunda buzlarınız hazırdır. Buzluğu dondurucu kısımdan çıkartıp hafifçe büküp buzlarınızı kolayca çıkarabilirsiniz.



6 Bakım ve temizlik

- ⚠ Temizlik için gaz, benzin ve benzeri maddeleri kesinlikle kullanmayınız.
- ⚠ Temizleme işlemine başlamadan önce ürünün fişini çekmenizi tavsiye ederiz.
- ❗ Temizleme işi için asla keskin aşındırıcı aletler, sabun, ev temizlik maddeleri, deterjan ya da cila gibi maddeleri kullanmayınız.
- ❗ Buzdolabınızın içini temizlerken ılık su ile siliniz ve daha sonra iyice kurulayınız.
- ❗ Bir çay kaşığı sodyum bikarbonatın yarım litre suda çözünmesi ile elde edilen bir çözeltide ıslatıldıktan sonra içine sıkılmış bir bezle dolabın içini siliniz ve sonra kurulayınız.
- ⚠ Lamba muhafazasına ve diğer elektrikli kısımlara su düşmemesine dikkat ediniz.
- ⚠ Buzdolabınız uzunca bir süre kullanılmıyorsa, elektrik bağlantısını kesiniz, içindeki tüm yiyecekleri çıkarınız, temizleyiniz ve kapısını aralık bırakınız.
- ❗ Kapı sızdırmazlık contalarının temizliğini ve üzerlerinde partiküller olmadığını düzenli şekilde kontrol ediniz.
- ⚠ Kapı raflarını çıkarmak için üzerindeki tümünü alınız ve basitçe yukarı doğru kaldırarak tabandan çıkarınız.
- ❗ Buzdolaplarımızın üretiminde kokuya sebebiyet verecek hiçbir madde kullanılmamaktadır. Ancak uygun olmayan besin saklama koşulları ve buzdolabı iç yüzeyinin gerektiği şekilde temizlenmemesine bağlı olarak koku sorunu ortaya çıkabilir.

Bu sorunu önlemek için dikkat edilecek noktalar şu şekildedir:

- ❗ Ürünlerin temiz tutulması önemlidir. Bunun için 15 günde bir buzdolapları karbonatlı su ile temizlenmelidir. (Deterjan veya sabun kesinlikle kullanılmamalıdır.) Yemek artıkları vb. lekeler kokuya sebep olabilir.
 - ❗ Yiyeceklerin kapalı kaplarda saklanması gerekmektedir. Ağız açık saklanan gıdalardan yayılan mikroorganizmalar kötü kokuya sebep olabilir.
 - ❗ Saklama süresi dolan ve bozulan gıdaların, buzdolabında kesinlikle tutulmaması gerekmektedir.
- Buzdolabınızda kullanma koşuluna bağlı olarak koku sorunu oluşması durumunda bu uygulamayı yapabilirsiniz:
- ❗ Çay bilinen en iyi koku alıcılarından biridir. Çayda bulunan Catechin maddesinin molekülündeki açık hidroksil (OH) uçları, koku veren uçucu organikleri tutarak kötü kokuları temizlemiş olur.
 - ❗ Demlemiş olduğunuz çay posasını ağız açık bir kap içinde akşamdan buzdolabının içine yerleştiriniz ve en geç 12 saat sonra alınız. Çay posasını buzdolabı içinde 12 saatten fazla tutarsanız, kokuya sebep olan organizmaları bünyesinde toplayacağı için kokunun kaynağı haline gelebilir, mutlaka atılmalıdır.
 - ❗ Ürünün dış yüzey temizliğinde ve krom kaplı parçaların temizliğinde asla klor içeren su ya da temizlik maddesi kullanmayınız. Klor, bu tür metal yüzeylerde paslanmaya neden olur.

Plastik Yüzeylerin Korunması

- i** Buzdolabınızın plastik yüzeylerine zarar vermesi nedeniyle sıvı yağları veya pişmiş yağlı yemekleri buzdolabınıza ağzı açık kaplarda koymayınız. Plastik yüzeylere yağ dökülmesi veya yağın sürülmesi durumlarında ilgili bölgeyi hemen ılık suyla temizleyip kurulayınız.

7 Sorun giderme

Servis çağırılmadan önce, bu listeyi gözden geçirin. Bunu yapmak sizi zaman ve para kaybindan kurtarır. Bu liste sık rastlanabilecek, hatalı işçiliğe ya da malzeme kullanımına bağlı olmayan şikayetleri içerir. Bahsedilen bazı özellikler ürününüzde olmayabilir.

Buzdolabı çalışmıyor.

- Fiş prize tam oturmamıştır. >>> Fiş prize tam oturacak şekilde takın.
- Buzdolabının bağlandığı prizın sigortası ya da ana sigorta atmıştır. >>> Sigortayı kontrol edin.

Soğutucu bölmesinin (MULTI ZONE, COOL CONTROL ve FLEXI ZONE) yan duvarında terleme.

- Ortam çok soğuktur. >>> Buzdolabını sıcaklığın 10 °C'nin altına düştüğü ortamlara kurmayın.
- Kapı çok sık açılıp kapanmıştır. >>> Buzdolabının kapısını çok sık açıp kapamamaya dikkat edin.
- Ortam çok nemlidir. >>> Buzdolabını çok nemli ortamlara kurmayın.
- Sıvı içeren yiyecekler açık kaplarda saklanıyor olabilir. >>> Sıvı içeren yiyecekleri açık kaplarda saklamayın.
- Buzdolabının kapısı açık kalmıştır. >>> Buzdolabının kapısını kapatın.
- Termostat çok soğuk bir değere ayarlanmıştır. >>> Termostatı uygun değere ayarlayın.

Kompresör çalışmıyor

- Ani elektrik kesilmesinde veya fişin çıkarılıp takılmasında buzdolabı soğutma sistemindeki gazın basıncı henüz dengelenmemiş olduğu için kompresör koruyucu termiği atar. Yaklaşık 6 dakika sonra buzdolabı çalışmaya başlayacaktır. Bu süre sonunda buzdolabı çalışmaya başlamamışsa servis çağırın.
- Buz çözme devresindedir. >>> Tam otomatik buz çözme yapan bir buzdolabı için bu normaldir. Buz çözme döngüsü periyodik olarak gerçekleşir.
- Buzdolabının fişi prize takılı değildir. >>> Fişin prize takılı olduğundan emin olun.
- Sıcaklık ayarları doğru yapılmamıştır. >>> Uygun sıcaklık ayarını seçin.
- Elektrik kesilmiştir. >>> Elektrik geldiğinde buzdolabı normal şekilde çalışmaya devam edecektir.

Buzdolabı çalışırken çalışma sesi artıyor.

- Ortam sıcaklığının değişmesine bağlı olarak buzdolabının çalışma performansı değişebilir. Bu normaldir ve bir arıza değildir.

Buzdolabı çok sık ya da çok uzun süre çalışıyor.

- i** Yeni ürün, eskisinden daha geniş olabilir. Daha büyük buzdolapları daha uzun süre çalışır.
- Oda sıcaklığı yüksek olabilir. >>> Sıcak ortamlarda daha uzun süre çalışması normaldir.
 - Buzdolabının fişi daha yeni takılmış ya da yeni yiyecek koyulmuş olabilir. >>> Fiş yeni takıldığında ya da yeni yiyecek konulduğunda buzdolabının ayarlanan sıcaklığa ulaşması daha uzun zaman alır. Bu normaldir.
 - Buzdolabına yakın zamanda fazla miktarlarda sıcak yemek konmuş olabilir. >>> Buzdolabına sıcak yemek koymayın.
 - Kapılar sık sık açılmış ya da uzun süre açık kalmıştır. >>> İçeri giren sıcak hava buzdolabının daha uzun çalışmasına neden olur. Kapıları çok sık açmayın.
 - Dondurucu ya da soğutucu kapısı aralık kalmış olabilir. >>> Kapıların tamamen kapalı olup olmadığını kontrol edin.
 - Buzdolabı çok düşük bir sıcaklığa ayarlanmıştır. >>> Buzdolabının sıcaklığını daha yüksek bir dereceye ayarlayın ve bu sıcaklığa ulaşmasını bekleyin.
 - Soğutucu ya da dondurucu kapı contası kirlenmiş, eskimiş, kırılmış ya da tam oturmamış olabilir. >>> Contayı temizleyin ya da değiştirin. Hasarlı / kopuk kapı contası buzdolabının mevcut sıcaklığı korumak için daha uzun süre çalışmasına neden olur.

Dondurucu sıcaklığı çok düşük ama soğutucu sıcaklığı yeterli.

- Dondurucu bölme sıcaklığı çok düşük bir değere ayarlanmıştır. >>> Dondurucu bölme sıcaklığını daha yüksek bir dereceye ayarlayıp kontrol edin.

Soğutucu sıcaklığı çok düşük ama dondurucu sıcaklığı yeterli.

- Soğutucu bölme sıcaklığı çok düşük bir değere ayarlanmıştır. >>> Soğutucu bölme sıcaklığını daha yüksek bir dereceye ayarlayıp kontrol edin.

Soğutucu bölme çekmecelerinde saklanan yiyecekler donuyor.

- Soğutucu bölme sıcaklığı çok yüksek bir değere ayarlanmıştır. >>> Soğutucu bölme sıcaklığını daha düşük bir değere ayarlayıp kontrol edin.

Soğutucu ya da dondurucudaki sıcaklık çok yüksek.

- Soğutucu bölme sıcaklığı çok yüksek bir değere ayarlanmış olabilir. >>> Soğutucu bölme sıcaklık ayarının dondurucu bölme sıcaklığı üzerinde etkisi vardır. Soğutucu ya da dondurucu bölme sıcaklığını değiştirerek ilgili bölmelerin sıcaklığı yeterli seviyeye gelene kadar bekleyin.
- Kapılar sık açılmış ya da uzun süre açık kalmıştır. >>> Kapıları çok sık açmayın.
- Kapı aralık olabilir. >>> Kapıyı tamamen kapayın.
- Buzdolabının fişi daha yeni takılmış ya da yeni yiyecek konulmuş olabilir. >>> Bu normaldir. Fiş yeni takıldığında ya da yeni yiyecek konulduğunda buzdolabının ayarlı sıcaklığa ulaşması normalden daha uzun zaman alır.
- Buzdolabına yakın zamanda fazla miktarlarda sıcak yemek konmuş olabilir. >>> Buzdolabına sıcak yemek koymayın.

Sarsılma ya da gürültü.

- Zemin düz veya dayanıklı değildir. >>> Buzdolabı yavaşça hareket ettirildiğinde sallanıyorsa ayaklarını ayarlayarak buzdolabını dengeleyin. Ayrıca zeminin buzdolabını taşıyabilecek kadar dayanıklı olduğundan emin olun.
- Buzdolabının üzerine konulmuş eşyalar gürültü yapıyor olabilir. >>> Buzdolabının üzerinde bulunan eşyaları kaldırın.

Buzdolabından sıvı akması, püskürmesi vb. sesler geliyor.

i Buzdolabının çalışma prensipleri gereği sıvı ve gaz akışları gerçekleşmektedir. Bu normaldir ve bir arıza değildir.

Buzdolabından rüzgar sesi geliyor.

i Buzdolabının soğutma işlemini gerçekleştirebilmesi için fan kullanılmaktadır. Bu normaldir ve bir arıza değildir.

Buzdolabının iç duvarlarında terleme oluyor.

- i** Havanın sıcak ve nemli olması buzlanmayı ve yoğunlaşmayı artırır. Bu normaldir ve bir arıza değildir.
- Kapılar sık açılmış ya da uzun süre açık kalmıştır. >>> Kapıları çok sık açmayın, açıksa kapayın.
 - Kapı aralık olabilir. >>> Kapıyı tamamen kapayın.

Buzdolabının dışında ya da kapıların arasında terleme oluşuyor.

i Hava nemli olabilir, nemli havalarda bu gayet normaldir. Nem azaldığında yoğunlaşma kaybolur.

Buzdolabının içi kötü kokuyor.

- Düzenli temizlik yapılmamıştır. >>> Buzdolabının içini sünger, ılık su veya karbonatlı suyla düzenli olarak temizleyin.
- Bazı kaplar ya da paketleme malzemeleri koku yapabilir. >>> Koku yapmayan kap ya da paketleme malzemesi kullanın.
- Yiyecekler buzdolabına ağzı açık kaplarda konulmuştur. >>> Yiyecekleri kapalı kaplarda saklayın. Ağzı açık saklanan yiyeceklerden yayılan mikroorganizmalar kötü kokulara neden olabilir.

i Saklama süresi dolan ve bozulan yiyecekleri kesinlikle buzdolabından çıkarın.

Kapı kapanmıyor.

- Yiyecek paketleri kapının kapanmasını engelliyor olabilir. >>> Kapıları engelleyen paketlerin yerlerini değiştirin.
- Buzdolabı zemin üstünde tamamen dik durmuyor olabilir. >>> Ayaklarını ayarlayarak buzdolabını dengeleyin.
- Zemin düz ya da sağlam değildir. >>> Zeminin düz olduğundan ve buzdolabını taşıyabileceğinden emin olun.

Sebzelikler sıkışmış.

- Yiyecekler çekmecenin üst bölümüne deşiyor olabilir. >>> Çekmecedeki yiyecekleri düzenleyin.

8 Tüketici Hizmetleri

Değerli Müşterimiz,

Arçelik Çağrı Merkezi haftanın 7 günü 08:00-24:00 saatleri arasında 444'lü telefon numarası ile canlı olarak hizmet vermektedir.

Doğrudan bu numarayı çevirerek Arçelik Çağrı Merkezine başvurabilir ve arzu ettiğiniz hizmeti talep edebilirsiniz.

Çağrı Merkezimize ayrıca www.arcelik.com.tr adresindeki Tüketici Hizmetleri bölümünde bulunan formu doldurarak ya da 0 216 423 23 53 nolu telefona faks çekerek de ulaşabilirsiniz.

Yazılı başvurular için adresimiz: Arçelik Çağrı Merkezi, Arçelik A.Ş. Ankara Asfaltı Yanı,34950 Tuzla/İSTANBUL

Arçelik Çağrı Merkezi 444 0 888

(Sabit telefonlardan veya cep telefonlarından alan kodu çevirmeden arayınız*)

Diğer Numara 0.216.585 8 888

Aşağıdaki önerilere uymanızı rica ederiz.

1. Ürününüzü aldığınızda Garanti belgesini Yetkili Satıcınıza onaylatınız.
2. Ürününüzü kullanma kılavuzu esaslarına göre kullanınız.
3. Ürününüzle ilgili hizmet talebiniz olduğunda yukarıdaki telefon numaralarından Hizmet Merkezimize başvurunuz.
4. Hizmet için gelen teknisyene "teknisyen kimlik kartı"nı sorunuz.
5. İşiniz bittiğinde servis teknisyeninden "HİZMET FİŞİ" istemeyi unutmayınız. Alacağınız Hizmet Fişi, ilerde ürününüzde meydana gelebilecek herhangi bir sorunda size yarar sağlayacaktır.
6. Kullanım ömrü: 10 yıldır. (Ürünün fonksiyonunu yerine getirebilmesi için gerekli yedek parça bulundurma süresi)



*Garanti ile ilgili olarak
müşterinin dikkat etmesi
gerekten hususlar*

ARÇELİK tarafından verilen bu garanti, Buzdolabı'nın normalin dışında kullanılmasından doğacak arızaların giderilmesini kapsamadığı gibi, aşağıdaki durumlar da garanti dışıdır:

1. Kullanma hatalarından meydana gelen hasar ve arızalar,
2. Ürünün müşteriye tesliminden sonraki yükleme, boşaltma ve taşıma sırasında oluşan hasar ve arızalar,
3. Voltaj düşüklüğü veya fazlalığı; hatalı elektrik tesisatı; ürünün etiketinde yazılı voltajdan farklı voltajda kullanma nedenlerinden meydana gelecek hasar ve arızalar,
4. Yangın ve yıldırım düşmesi ile meydana gelecek arızalar ve hasarlar.
5. Ürünün kullanma kılavuzlarında yer alan hususlara aykırı kullanılmasından kaynaklanan arızalar.

Yukarıda belirtilen arızaların giderilmesi ücret karşılığında yapılır.

Ürünün kullanım yerine montajı ve nakliyesi ürün fiyatına dahil değildir.

Garanti belgesinin tekemmül ettirilerek tüketiciye verilmesi sorumluluğu, tüketicinin mali satın aldığı satıcı, bayi, acenta ya da temsilciliklere aittir. Garanti belgesi üzerinde tahrifat yapıldığı, ürün üzerindeki orijinal seri numarası kaldırıldığı veya tahrif edildiği takdirde bu garanti geçersizdir.

Ürününüzün CE uygunluk değerlendirmesi Arçelik A.Ş. tesislerinde yapılmıştır.

Üretim yeri: Arçelik A.Ş. Buzdolabı İşletmesi
Organize Sanayi Bölgesi 1. Cadde 26110 Eskişehir

Çağrı Merkezi

444 0 888

Diğer Numara

0216 585 8 888

ARÇELİK A.Ş. Tuzla 34950 İstanbul
Tel: (0-216) 585 85 85 Fax: (0-216) 585 80 80

ARÇELİK buzdolabının, kullanma kılavuzunda gösterildiği şekilde kullanılması ve Arçelik'in yetkili kıldığı Servis elemanları dışındaki şahıslar tarafından bakım, onarım veya başka bir nedenle müdahale edilmemesi olması şartıyla, bütün parçaları dahil olmak üzere tamamı malzeme, işçilik ve üretim hatalarına karşı ürünün teslim tarihinden itibaren **3 (ÜÇ) YIL SÜRE İLE GARANTİ EDİLMİŞTİR.**

Garanti kapsamı içinde gerek malzeme ve işçilik gerekse montaj hatalarından dolayı arızalanması halinde yapılan işlemler için işçilik masrafı, değiştirilen parça bedeli ya da başka bir ad altında hiçbir ücret talep edilmeyecektir. Garanti süresi içinde yapılacak onarımlarda geçen süre, garanti süresine ilave edilir. Tamir süresi en fazla 20 iş günüdür. Bu süre mamulün yetkili servis atölyelerimize, yetkili servis atölyelerimiz bulunmaması durumunda Yetkili Satıcılarımıza veya Firmamıza bildirildiği tarihten itibaren başlar. Ürünün arızasının 10 iş günü içinde giderilememesi halinde Arçelik A. Ş., ürünün tamiri tamamlanuncaya kadar, benzer özelliklere sahip başka bir ürünü, müşterinin kullanımına tahsis edecektir.

Arızanın giderilmesi konusunda uygulanacak teknik yöntemlerin tespiti ile değiştirilecek parçaların saptanması tamamen firmamıza aittir. Arızanın giderilmesi ürünün bulunduğu yerde veya Yetkili Servis atölyelerinde yapılabilir. Müşterimizin buna onayı şarttır.

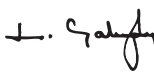
Tüketicinin onarım hakkını kullanmasına rağmen malın;

-Tüketicie teslim edildiği tarihten itibaren, garanti süresi içinde kalmak kaydıyla, bir yıl içerisinde en az dört defa veya imalatçı-üretici ve/veya ithalatçı tarafından belirlenen garanti süresi içerisinde altı defa arızalanmasının yanı sıra, bu arızaların maldan yararlanamamayı sürekli kılması,

-Tamiri için gereken azami süresinin aşılması ,

-Firmanın servis istasyonunun, servis istasyonunun mevcut olmaması halinde sırayla satıcısı, bayii, acentesi temsilciliği ithalatçısı veya imalatçı-üreticisinden birisinin düzenleyeceği raporla arızanın tamirini mümkün bulunmadığının belirlenmesi, durumlarında tüketici malın ücretsiz değiştirilmesini, bedel iadesi veya ayıp oranda bedel indirimi talep edebilir.

Garanti belgesi ile ilgili olarak çıkabilecek sorunlar için T.C.Gümrük ve Ticaret Bakanlığı Tüketicinin Korunması ve Piyasa Gözetim Genel Müdürlüğü'ne başvurulabilir. Bu Garanti Belgesi'nin kullanılmasına 4077 sayılı Tüketicinin Korunması Hakkında Kanun ile bu Kanun'a dayanılarak yürürlüğe konulan Garanti Belgesi Uygulama Esaslarına Dair Yönetmelik uyarınca, T.C.Gümrük ve Ticaret Bakanlığı Tüketicinin Korunması ve Piyasa Gözetim Genel Müdürlüğü tarafından izin verilmiştir.

ARÇELİK A.Ş.
GENEL MÜDÜR

GENEL MÜDÜR YRD.


Seri No: _____
 Tip: _____
 Teslim Tarihi, Yeri: _____
 Fatura Tarihi, No: _____
 Satıcı Firma Ünvanı: _____

Adres: _____
 Tel-Faks: _____
 Satıcı Firma (Kaşe ve İmza): _____

Bu belge, T.C.Gümrük ve Ticaret Bakanlığı'nın 97539 no'lu ve 17.02.2011 izin tarihli belgesine göre düzenlenmiştir.
Bu bölümü, ürünü aldığımız Yetkili Satıcı imzalayacak ve kaşeyecektir.