

# ANKASTRE BUZDOLAPLARI

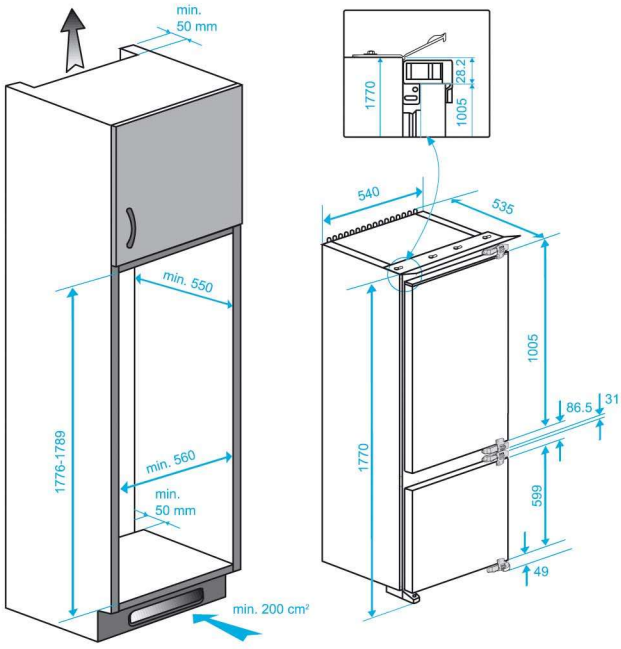


| Özellikler                          | A 2071 C                | A 1077 YS           | A 1087 NFD          | A 1064 YTAŞ                          |
|-------------------------------------|-------------------------|---------------------|---------------------|--------------------------------------|
| <b>Ürün tipi</b>                    | No Frost kombi          | Tek kapılı          | Tek kapılı          | Tezgah seviyesi                      |
|                                     | Derin donduruculu       | Ankastre            | No Frost            | Cam kapılı                           |
|                                     | Ankastre                | Soğutucu            | Ankastre            | Ankastre                             |
|                                     | Buzdolabı               |                     | Dondurucu           | Şaraplık                             |
| <b>Teknik özellikler</b>            |                         |                     |                     |                                      |
| Toplam brüt hacim (lt)              | 283                     | 315                 | 220                 | 130                                  |
| Soğutucu bölme net hacim (lt)       | 193                     | 310                 | -                   | 36 adet şişe (0,75 lt/lt) kapasitesi |
| Dondurucu bölme net hacim (lt)      | 49                      | -                   | 196                 | -                                    |
| Ürün ölçüleri (YxGxD) (mm)          | 1770 x 540 x 535        | 1765 x 540 x 535    | 1765 x 540 x 535    | 865 x 540 x 525                      |
| Gireceği yer ölçüleri (YxGxD) (mm)  | 1776 - 1789 x 560 x 550 | 1780 x 560 x 550    | 1780 x 560 x 550    | 880 x 560 x 550                      |
| Yıldız sınıfı                       | ****                    | -                   | ****                | -                                    |
| İklim sınıfı                        | T                       | T                   | T                   | T                                    |
| Enerji sınıfı                       | A+                      | A                   | A+                  | -                                    |
| * Elektrik tüketimi (kW/24 saat)    | 0,759                   | 0,510               | 0,814               | -                                    |
| * Elektrik tüketimi (kW/yıl)        | 277                     | 186                 | 297                 | -                                    |
| Toplam güç (W)                      | 115                     | 90                  | 110                 | 55                                   |
| Şebeke gerilimi                     | 220 - 240 V / 50 Hz     | 220 - 240 V / 50 Hz | 220 - 240 V / 50 Hz | 220 - 240 V / 50 Hz                  |
| Ses seviyesi (dBA)                  | 41                      | 41                  | 42                  | 39                                   |
| Sıcaklık kontrolü                   | Mekanik                 | Mekanik             | Elektronik          | Elektronik                           |
| <b>Soğutucu bölme</b>               |                         |                     |                     |                                      |
| Sebzelik                            | ●                       | ●                   | -                   | -                                    |
| Sebzelik örtüsü                     | Cam                     | Cam                 | -                   | -                                    |
| Gövde rafları                       | Cam                     | Cam                 | -                   | Ahşap                                |
| Gövde rafına entegre yatay şişellik | ●                       | ●                   | -                   | -                                    |
| Şişe tutucu                         | ●                       | ●                   | -                   | ●                                    |
| Krom siperlik kapı rafı             | ●                       | ●                   | -                   | -                                    |
| Kapaklık kapı rafı                  | ●                       | -                   | -                   | -                                    |
| Yumurtalık                          | ●                       | ●                   | -                   | -                                    |
| İç aydınlatma                       | ●                       | ● (Beyaz LED)       | -                   | ● (Beyaz LED)                        |
| Turbo fan                           | -                       | -                   | -                   | -                                    |
| Hijyen özellikleri                  | Gümüş+                  | Gümüş+, Mavi ışık   | -                   | Gümüş+                               |
| <b>Dondurucu bölme</b>              |                         |                     |                     |                                      |
| Sıcaklık yükselmesi (saat)          | 13                      | -                   | 15                  | -                                    |
| Dondurma kapasitesi (kg/24 saat)    | 2,5                     | -                   | 10                  | -                                    |
| Çekmece sayısı                      | 3                       | -                   | 8                   | -                                    |
| Buzluk çekmecesi                    | ●                       | -                   | ●                   | -                                    |
| Buzluk                              | ●                       | -                   | ●                   | -                                    |
| Gövde rafı                          | -                       | -                   | -                   | -                                    |
| <b>Montaj</b>                       |                         |                     |                     |                                      |
| Kapı yönü değiştirilebilir          | ●                       | ●                   | ●                   | ●                                    |
| Kayar mekanizmalı kapı              | -                       | -                   | -                   | -                                    |
| Sabit menteşeli kapı                | ●                       | ●                   | ●                   | -                                    |

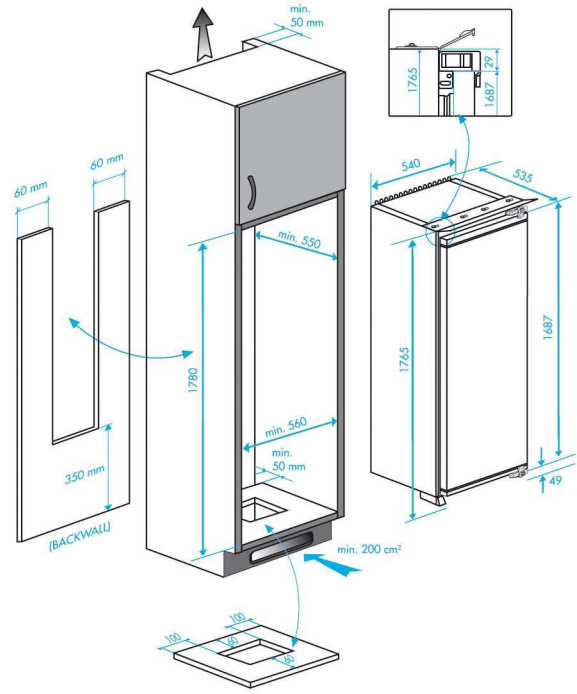


\* Elektrik tüketimi değerleri 25°C ortam sıcaklığındaki test değerleridir.  
\*\* Damacanalı içme suyu kullanımı için pompa sistemi hediye olarak verilmektedir.

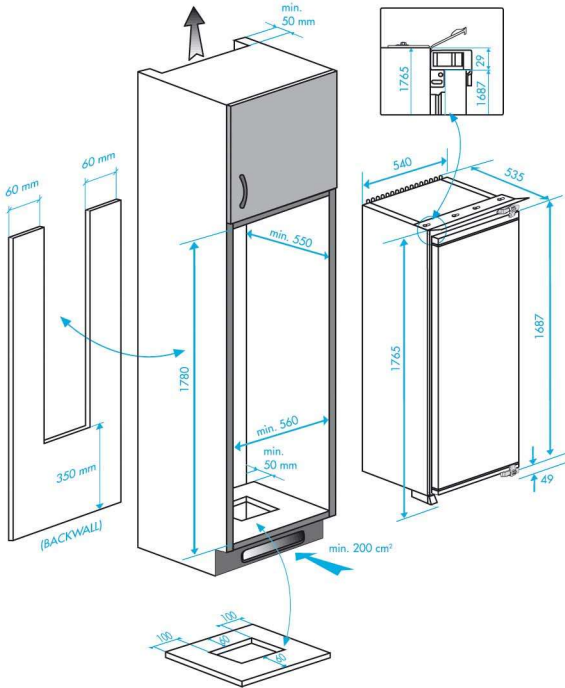
\*\*\* Antibakteriyel koku filtresi (Hijyen+), iç gövde yüzeylerinin gümüş kaplaması (Gümüş+), havanın iyonize edilerek antibakteriyel hale getirilmesi (İyon+) özelliklerini içeren üçlü koruma sistemidir.



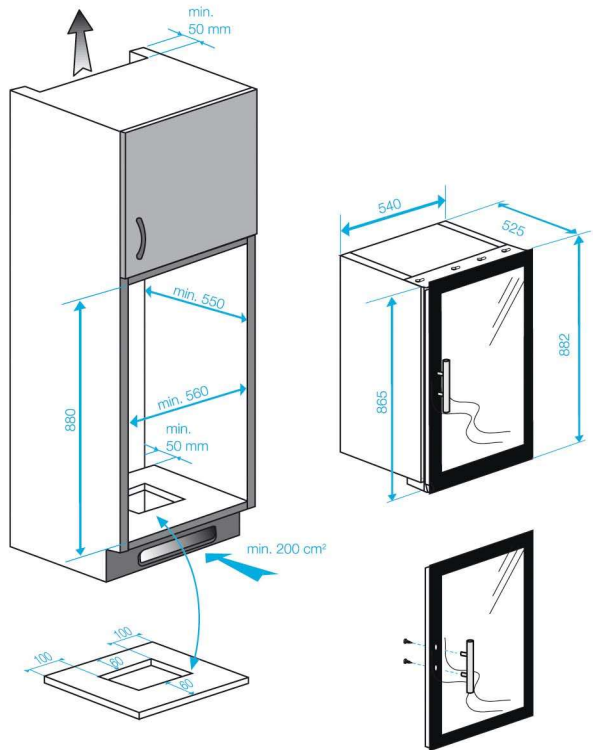
A 2071 C



A 1077 YS



A 1087 NFD



A 1064 YTAŐ

# ANKASTRE BUZDOLAPLARI



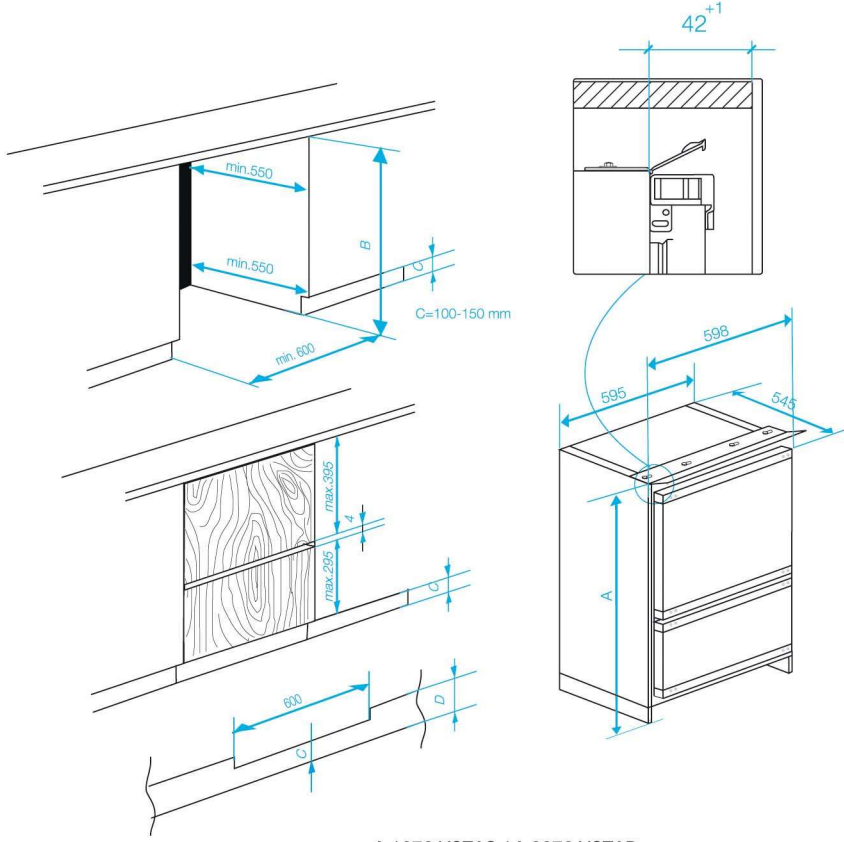
| Özellikler                         | A 1076 YCTAS          | A 2076 YCTAD          | A 1042 TS             | A 2022 TD             |
|------------------------------------|-----------------------|-----------------------|-----------------------|-----------------------|
| <b>Ürün tipi</b>                   | Tezgahaltı            | No Frost tezgahaltı   | Tezgahaltı            | Tezgahaltı            |
|                                    | Çekmeceli             | Çekmeceli             | Tek kapılı            | Tek kapılı            |
|                                    | Ankastre              | Ankastre              | Ankastre              | Ankastre              |
|                                    | Soğutucu              | Dondurucu             | Soğutucu              | Dondurucu             |
| <b>Teknik özellikler</b>           |                       |                       |                       |                       |
| Toplam brüt hacim (lt)             | 120                   | 92                    | 130                   | 96                    |
| Soğutucu bölme net hacim (lt)      | 94                    | -                     | 128                   | -                     |
| Dondurucu bölme net hacim (lt)     | -                     | 72                    | -                     | 87                    |
| Ürün ölçüleri (YxGxD) (mm)         | 813 - 863 x 598 x 545 | 813 - 863 x 598 x 545 | 813 - 863 x 598 x 545 | 813 - 863 x 598 x 545 |
| Gireceği yer ölçüleri (YxGxD) (mm) | 820 - 870 x 600 x 550 | 820 - 870 x 600 x 550 | 820 - 870 x 600 x 550 | 820 - 870 x 600 x 550 |
| Yıldız sınıfı                      | -                     | ****                  | -                     | ****                  |
| İklim sınıfı                       | T                     | T                     | T                     | T                     |
| Enerji sınıfı                      | A                     | A                     | A                     | A                     |
| * Elektrik tüketimi (kW/24 saat)   | 0,375                 | 0,550                 | 0,427                 | 0,575                 |
| * Elektrik tüketimi (kW/yıl)       | 137                   | 201                   | 156                   | 210                   |
| Toplam güç (W)                     | 75                    | 75                    | 80                    | 80                    |
| Şebeke gerilimi                    | 220 - 240 V / 50 Hz   | 220 - 240 V / 50 Hz   | 220 - 240 V / 50 Hz   | 220 - 240 V / 50 Hz   |
| Ses seviyesi (dBA)                 | 39                    | 41                    | 39                    | 39                    |
| Sıcaklık kontrolü                  | Elektronik            | Elektronik            | Mekanik               | Mekanik               |
| <b>Soğutucu bölme</b>              |                       |                       |                       |                       |
| Sebzelik                           | ●                     | -                     | ●                     | -                     |
| Sebzelik örtüsü                    | -                     | -                     | Cam                   | -                     |
| Gövde rafları                      | -                     | -                     | 3 / Cam               | -                     |
| Gövde rafına entegre yatay şişelik | -                     | -                     | -                     | -                     |
| Şişe tutucu                        | ●                     | -                     | -                     | -                     |
| Krom siperlik kapı rafı            | -                     | -                     | -                     | -                     |
| Kapaklık kapı rafı                 | -                     | -                     | -                     | -                     |
| Yumurtalık                         | -                     | -                     | ●                     | -                     |
| İç aydınlatma                      | -                     | -                     | ●                     | -                     |
| Turbo fan                          | -                     | -                     | -                     | -                     |
| Hijyen özellikleri                 | Gümüş+                | -                     | Gümüş+                | -                     |
| <b>Dondurucu bölme</b>             |                       |                       |                       |                       |
| Sıcaklık yükselmesi (saat)         | -                     | 9                     | -                     | 14                    |
| Dondurma kapasitesi (kg/24 saat)   | -                     | 6                     | -                     | 9                     |
| Çekmece sayısı                     | -                     | 2                     | -                     | 3                     |
| Buzluk çekmecesi                   | -                     | -                     | -                     | -                     |
| Buzluk                             | -                     | ●                     | -                     | ●                     |
| Gövde rafı                         | -                     | -                     | -                     | -                     |
| <b>Montaj</b>                      |                       |                       |                       |                       |
| Kapı yönü değiştirilebilir         | -                     | -                     | ●                     | ●                     |
| Kayar mekanizmalı kapı             | -                     | -                     | -                     | -                     |
| Sabit menteşeli kapı               | ●                     | ●                     | ●                     | ●                     |



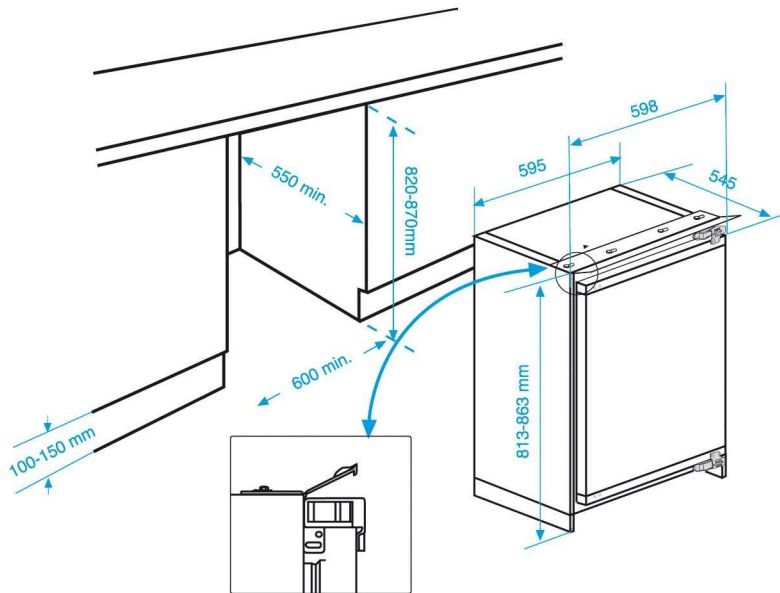
\* Elektrik tüketimi değerleri 25°C ortam sıcaklığındaki test değerleridir.

\*\* Damacanalı içme suyu kullanımı için pompa sistemi hediye olarak verilmektedir.

\*\*\* Antibakteriyel koku filtresi (Hijyen+), iç gövde yüzeylerinin gümüş kaplaması (Gümüş+), havanın iyonize edilerek antibakteriyel hale getirilmesi (İyon+) özelliklerini içeren üçlü koruma sistemidir.



A 1076 YCTAS / A 2076 YCTAD



A 1042 TS / A 2022 TD