



*davlumbaz  
kullanma kılavuzu*

*P 35 IMA*

*P 77 ICD*

# Lütfen önce bu kılavuzu okuyun!

Değerli Müşterimiz,

Modern tesislerde üretilmiş ve titiz kalite kontrol işlemlerinden geçirilmiş olan ürününüzün size en iyi verimi sunmasını istiyoruz.

Bunun için, bu kılavuzun tamamını, ürününüzü kullanmadan önce dikkatle okumanızı ve bir başvuru kaynağı olarak saklamanızı rica ediyoruz.

## Bu kullanma kılavuzu...

Ürününüzü hızlı ve güvenli bir şekilde kullanmanıza yardımcı olacaktır.

- Ürününüzü kullanmadan ve çalıştırmadan önce kullanma kılavuzunu okuyun.
- Özellikle güvenlikle ilgili bilgilere uyun.
- Daha sonra da ihtiyacınız olabileceği için kullanma kılavuzunu kolay ulaşabileceğiniz bir yerde saklayın.

• Ayrıca Ürününüzle birlikte ilave olarak verilen diğer belgeleri de okuyun.

Bu kullanma kılavuzunun başka modeller için de geçerli olabileceğini unutmayın.

Modeller arasındaki farklar kılavuzda açık bir şekilde vurgulanmıştır.

## Semboller ve açıklamaları

Kullanma kılavuzunda şu semboller yer almaktadır:

- ⓘ Önemli bilgiler veya kullanımla ilgili faydalı ipuçları.
- ⚠ Can ve mal açısından tehlikeli durumlara karşı uyarı.
- ⚡ Elektrik gerilimine karşı uyarı.



Bu ürün, çevreye saygılı modern tesislerde doğaya zarar vermeden üretilmiştir.



PCB içermez

# İÇİNDEKİLER

---

## **1 Davlumbaz 4**

---

Genel görünüm	4
Teknik özellikler	5

## **2 Uyarılar 8**

---

Genel Güvenlik	8
Güvenlik talimatları	8
Eğer evinizde çocuk varsa...	9
Enerji tasarrufu için yapılması gerekenler	9

## **3 Kurulum 10**

---

Elektrik bağlantısı	10
Montaj	10
Davlumbaz gövdesini monte etme	11
Bağlantılar	12
Baca grubu	13
Nakliye	13
Ambalajın imha edilmesi	13

## **4 Ürününüzün kullanılması 14**

---

Dijital ekranlı elektronik kumanda paneli ( P 35 IMA )	14
Dokunmatik kontrol ( P 77 ICD )	15

## **5 Bakım ve temizlik 16**

---

Konfor panellerinin temizlenmesi	16
Metal yağ filtresi ( P 35 IMA )	16
Metal yağ filtresi ( P 77 ICD )	16
Karbon filtre ( P 35 IMA )	17
Karbon filtre ( P 77 ICD )	17
Davlumbazın temizlenmesi	18
Lamba değiştirme	18

## **6 Problemler için çözüm önerileri 19**

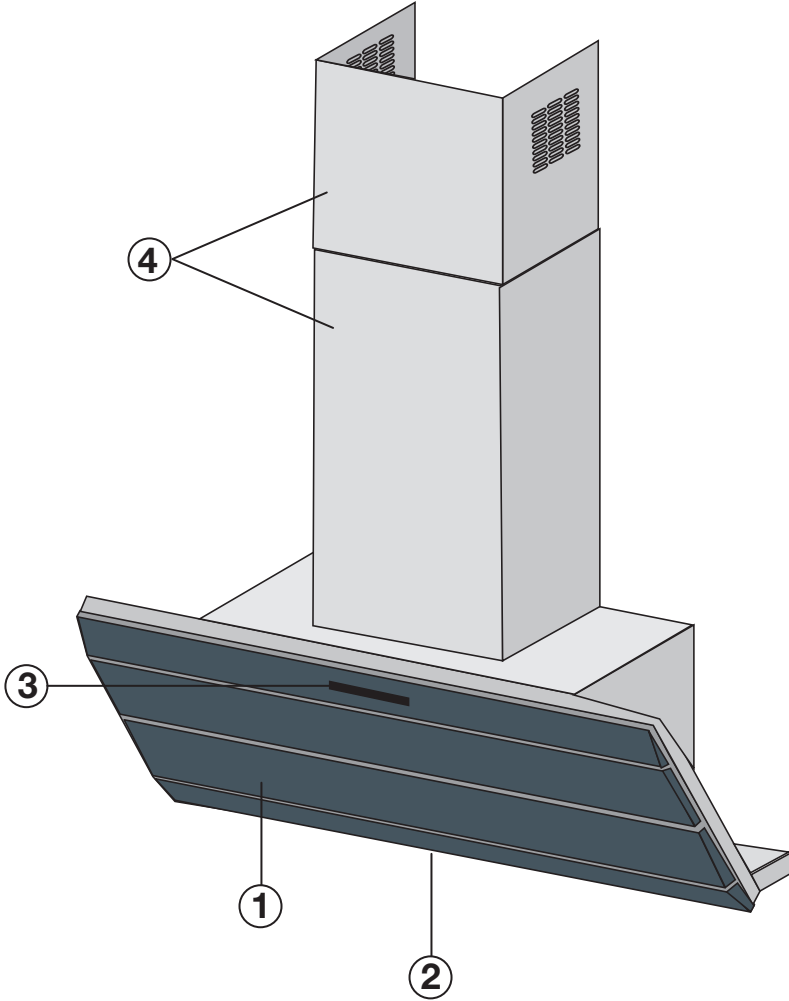
---

## **7 Tüketici Hizmetleri 20**

---

# 1 Davlumbaz

## Genel görünüm



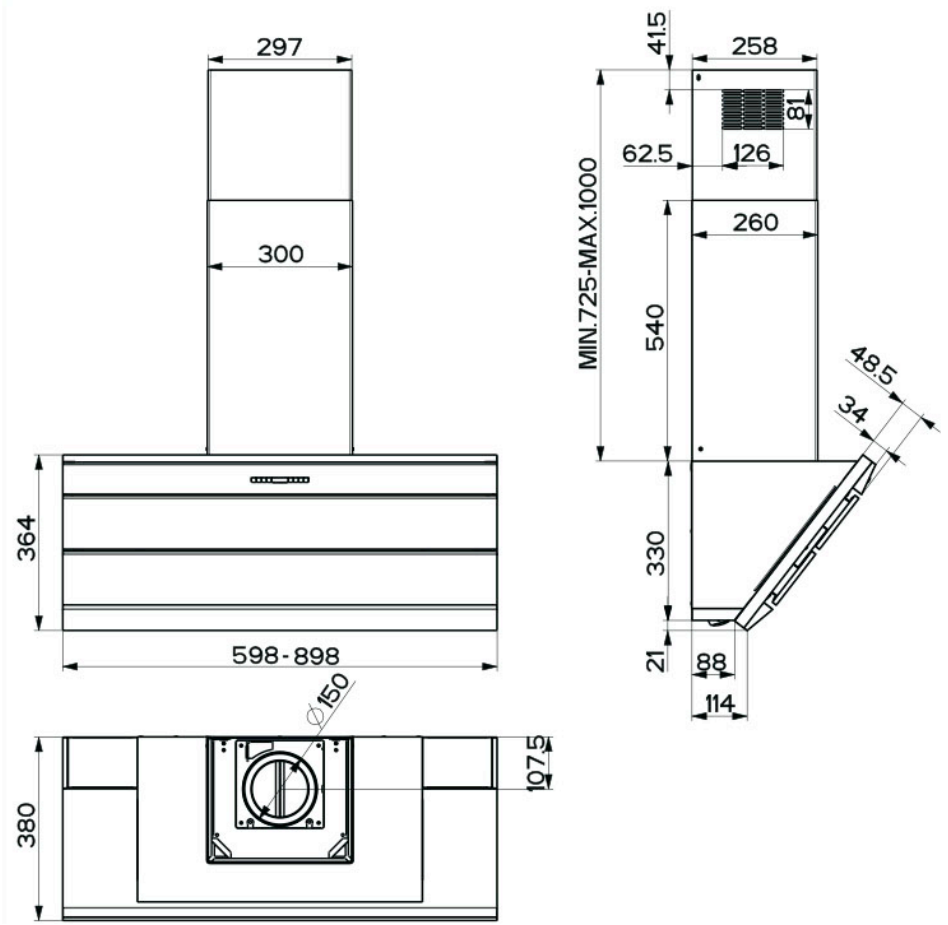
**1** Davlumbaz gövdesi

**2** Aydınlatma

**3** Kontrol paneli

**4** Baca bağlantı elemanı

## Teknik özellikler



Ölçüler mm cinsinden verilmiştir.



	<b>P 35 IMA</b>	<b>P 77 ICD</b>
Genişlik	598 mm	898 mm
Derinlik	380 mm	
Yükseklik	Min. 1055 - Max. 1330 mm	
Besleme gerilimi	220-240 V ~ 50 Hz	
Kumanda	4 konum	9 konum
Emiş gücü	680 m <sup>3</sup> /saat	740 m <sup>3</sup> /saat
Kontrol tipi	Dijital ekranlı elektronik kumanda	Dokunmatik kontrol
Motor gücü	150 W	250 W
Lamba gücü	3x20 W	
Toplam güç	210 W	310 W
Sigorta	16 A	
Hava çıkış borusu çapı	150/120 mm	
Net ağırlık	19,2 kg	26,2 kg
Brüt ağırlık	25 kg	33,8 kg
Renk	Inox	

Ürün kalitesini arttırmak için önceden haber verilmeksizin teknik özelliklerde değişiklik yapılabilir. Kılavuzda yer alan şekiller şematik olup ürününüzle birebir uyum içinde olmayabilir.

Ürünün üzerinde bulunan işaretlemelerde veya ürünle birlikte verilen diğer basılı dokümanlarda beyan edilen değerler, ilgili standartlara göre laboratuvar ortamında elde edilen değerlerdir. Bu değerler, ürünün kullanım ve ortam şartlarına göre değişebilir.

## 2 Uyarılar

Lütfen aşağıdaki bilgileri inceleyin. Bunlara uyulmaması halinde kişisel yaralanma ya da maddi hasar tehlikesi oluşabilir. Her türlü garanti ve güvenilirlik taahhüdü geçersiz hale gelir.

### Genel Güvenlik

- Satın almış olduğunuz ürünün kullanım ömrü 10 yıldır. Bu, ürünün tanımlandığı şekilde çalışabilmesi için gerekli yedek parçaları bulundurma süresidir.
- Bu ürün evde kullanılmak üzere tasarlanmıştır. Ürün amacının dışında kullanılmamalıdır.
- Montajı için size en yakın Arçelik Yetkili Servisi'ne başvurun.
- Davlumbazın baca bağlantısında 120 mm çaplı boru kullanabilirsiniz. Yapılan boru bağlantısı mümkün olduğu kadar kısa ve az dirsekli olmalıdır.
- Sobaların bağlı olduğu bacalara, atık gazın atıldığı bacalara veya alev yükselen bacalara bağlantı yapmayın.
- Davlumbazın alt yüzeyi ile fırının/ocağın üst yüzeyi arasındaki yükseklik 45 cm'den az olmamalıdır.
- Davlumbazın ısıdan zarar görmemesi için ocakların üzerine tencere veya tavayı koyduktan sonra davlumbazı çalıştırın. İşiniz tamamlandığında tencere tava vb. almadan önce ocağı kapatın.
- Davlumbazın alüminyum filtresiz çalıştırmayın, çalışırken filtreleri yerinden çıkarmayın

### Güvenlik talimatları

- Bu cihaz uygun kapasitedeki bir sigorta tarafından korunan topraklı bir prize bağlanmalıdır.
- Davlumbazın montajı yapılmadan fişini prize takmayın.
- Fişe ıslak ellerle kesinlikle dokunmayın. Fişi çekmek için kesinlikle kablodan tutmayın, her

zaman yalnızca fişi tutarak çekin. Elektrik kablosu veya fiş arızalı ise ürününüzü çalıştırmayın.

- Şebeke kordonu hasarlandığında en yakın servisimize başvurarak yenisini taktırınız.
- Şebeke kordonunu ocakların yakınından geçirmeyiniz. Kablo eriyerek yangına sebebiyet verebilir.
- Davlumbazın lambalarını uzun süre çalıştırdıktan sonra bu lambalara dokunmayın. Isınan lambalar elinizi yakabilir.
- Davlumbaz, yağ filtresi olmadan kullanılmamalıdır, aksi takdirde iç kısmı kirlenir.
- Fazla ısınmış yağ davlumbaza sıçrar yada yangın çıkmasına sebep olabilir, bu sebeple kızartma yaparken ocağın başından ayrılmayın. Örtü ve perdelerin alev almasına karşı dikkat edin.
- Davlumbazın altında yüksek alev oluşturmayın. Aksi takdirde alüminyum filtredeki yağlar tutuşarak yangına neden olabilir.
- Davlumbazın altında kolay tutuşan malzeme bulundurmayın.
- Temizleme periyodik sürelerle uygun yapılmaz ise davlumbazda yanma riski oluşabilir.
- Mutfak havasının kokulardan ve yemek pişirirken oluşan buhardan iyi temizlenmesi için pişirme veya kızartma işi bittikten sonra davlumbazı 15 dakika daha çalıştırın.
- Davlumbaz çalışırken, özellikle gazlı ocaklar ile birlikte aynı anda kullanıldığında ortama temiz hava girmesini sağlayın.
- Davlumbazınızın kullanılacağı ortamda akaryakıt veya gaz halindeki yakıtlarla çalışan (örneğin kat kaloriferi gibi) bir cihaz var ise egzostu bulunduğu hacimden tam anlamıyla yalıtılmış veya cihaz hermetik tip olmalıdır.
- Davlumbazla birlikte, elektrik

enerjisinden başka bir enerji ile çalışan başka bir cihazın daha aynı ortamda bulunması halinde, davlumbaz tarafından diğer cihazın egzostunun tekrar odaya çekilmemesi için odadaki negatif basınç en fazla 0.4 mbar olmalıdır.

- Sobaların bağlı olduğu bacalara, atık gazın atıldığı bacalara veya alev yükselen bacalara bağlantı yapmayınız. Çıkış havasının boşaltılması ile ilgili yetkililerin kurallarına uyun.

### **Eğer evinizde çocuk varsa...**

- Elektrikli cihazlar çocuklar için tehlike arz edebilir. Ürününüz çalışırken çocukları üründen uzak tutun, onunla oynamasına izin vermeyin.
- Ambalaj malzemeleri çocuklar için tehlikeli olabilir. Ambalaj malzemelerini çocukların ulaşamayacakları bir yerde muhafaza edin veya atık talimatlarına uygun bir şekilde tasnif ederek çöpe atın.

### **Enerji tasarrufu için yapılması gerekenler**

- Davlumbaz fanı ihtiyaca uygun kademedede kullanılmalıdır.

### 3 Kurulum

Davlumbazın montajı için size en yakın Arçelik Yetkili Servis'ine başvurun.

- ❗ Ürün yerinin ve elektrik tesisatının hazırlanması müşteriye aittir.
- ⚠ Montaj ve elektrik bağlantıları uzman bir personel tarafından yapılmalıdır.
- ⚠ Montajı tamamlandıktan sonra davlumbaz ve baca yüzeyindeki koruyucu filmi (varsa) çıkarın.

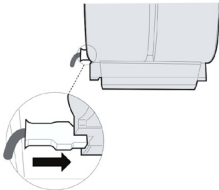
#### Elektrik bağlantısı

Makineyi uygun kapasitedeki bir sigorta tarafından korunan topraklı bir prize bağlayın.

- ⚠ Ürününüzün elektrik bağlantısını ehliyetli bir elektrikçiye yaptırın.

Önemli:

- Bağlantı ulusal yönetmeliklerle uyumlu olmalıdır.
- Elektrik kablo fişi kurulumdan sonra kolay erişilebilir olmalıdır.
- Voltaj ve izin verilen sigorta koruması "Teknik Özellikler" bölümünde belirtilmiştir.
- Belirtilen voltaj, şebeke voltajınıza eş değer olmalıdır.
- Uzatma kabloları ya da çoklu prizler ile bağlantı yapılmamalıdır.
- Elektrik şebekesine doğrudan bağlantı durumunda cihaz ile şebeke arasına, kontakları arasında en az 3 mm açıklık olan, 3 kutuplu bir şalter üzerinden bağlayın.

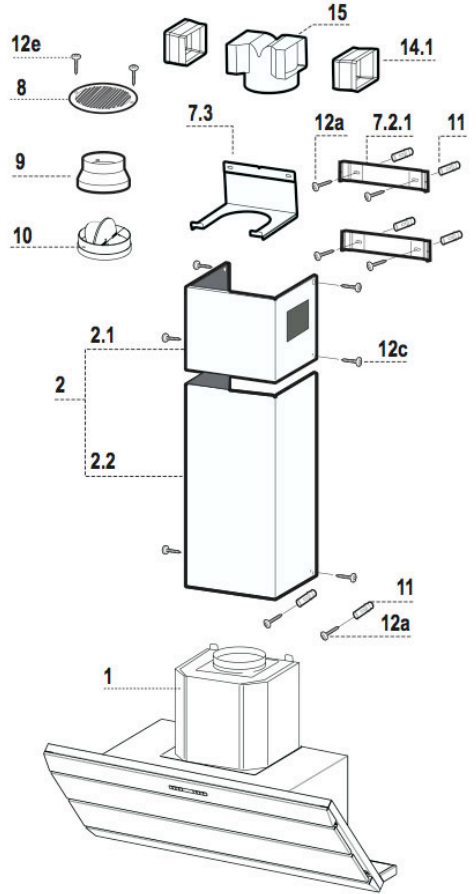


- Besleme kablosunun konektörünün fanın yan tarafına yerleştirilmiş sokete doğru şekilde takıldığından emin olarak yağ filtrelerini çıkartın (Bkz.

Bakım paragrafı).

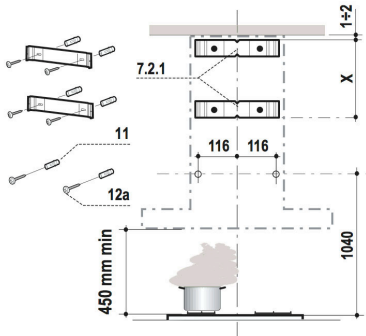
- ⚠ Hasar görmüş bir elektrik kablosu ehliyetli bir elektrikçi tarafından değiştirilmelidir.
- ⚠ Cihaz onarılmadan çalıştırılmamalıdır! Elektrik çarpma tehlikesi vardır!

#### Montaj Aksesuar ve montaj malzemesi



Ref	Adet	Ürün malzemeleri
1	1	Davlumbaz gövdesi ve parçaları: Kontroller, ışık, vantilatör, Şiltreler
2	1	Aşağıdakileri içeren teleskopik baca:
2.1	1	Üst bölüm
2.2	1	Alt bölüm
8	1	Hava çıkışı ızgarası
9	1	Daraltma şansı $\varnothing$ 150-120 mm
10	1	Damper $\varnothing$ 150
14.1	2	Hava çıkışı bağlantı uzatması
15	1	Hava çıkışı bağlantısı
Ref	Adet	Kurulum malzemeleri
7.2.1	2	Üst baca bölümü sabitleme braketi
7.3	1	Hava çıkış bağlantısı desteği
11	6	Dübeller
12a	6	Vidalar 4,2 x 44,4
12c	6	Vidalar 2,9 x 6,5
12e	2	Vidalar 2,9 x 9,5
	Adet	Belgeler
	1	Kullanım kılavuzu

## Duvar delme ve braket sabitleme



- Destekleme duvarında, davlumbazın

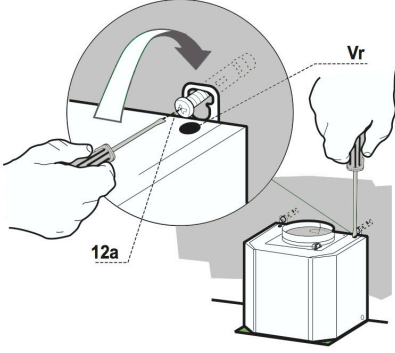
tağılacığı bölgenin ortasında, tavana ya da mümkün en yüksek noktaya kadar dikey bir çizgi çizin.

- Ocaktan 1040 mm yukarıya yatay bir çizgi çizin.
- Braketi (7.2.1), şekilde gösterildiği gibi, tavandan ya da üst sınırdan 1-2 mm aşağıya gelecek şekilde merkezi (çentiği) dikey referans çizgisi ile hizalayarak duvara yerleştirin.
- Duvarı braketteki deliklerinin merkezlerinden işaretleyin.
- Braketi (7.2.1), şekilde gösterildiği gibi, ilk braketten X mm aşağıya (X = ürünle verilen üst baca bölümünün yüksekliği) gelecek şekilde merkezi (çentiği) dikey çizgi ile hizalayarak duvara yerleştirin.
- Duvarı braketteki deliklerinin merkezlerinden işaretleyin.
- Şekilde gösterildiği gibi, dikey referansa 116 mm mesafede bir referans noktası işaretleyin.
- Bu işlemi diğer tarafta tekrarlayın.
- İşaretlenen tüm merkez noktalarda  $\varnothing$  8 mm delikler delin.
- Dübelleri (11) deliklere yerleştirin.
- Alt braketi (7.2.1), ürünle verilen 12a vidalarını (4,2 x 44,4) kullanarak sabitleyin.
- Üst braketi (7.2.1) ve hava çıkış bağlantısı desteğini (7.3), ürünle verilen 2 adet 12a (4,2 x 44,4) vidayla birbirine bağlayın.
- Ürünle verilen iki adet 12a (4,2 x 44,4) vidayı davlumbaz gövdesindeki sabitleme deliklerine, duvar ile vidaların kafası arasında 5-6 mm'lik bir boşluk bırakarak takın.

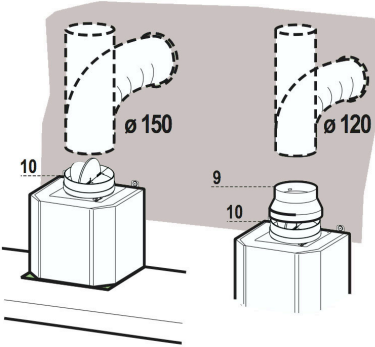
## Davlumbaz gövdesini monte etme

- Davlumbaz gövdesini monte etmeden önce, davlumbaz gövdesi montaj noktalarına yerleştirilmiş iki vidayı (Vr) sıkın.
- Davlumbaz gövdesini 12a vidalarına asın.
- Destek vidalarını (12a) tamamen sıkın.

- Vidaları (Vr) davlumbaz gövdesini dengeleyecek şekilde ayarlayın.



## Bağlantılar



### Kanallı versiyonda hava çıkışı

Kanallı versiyonunu kurarken, davlumbazı bacaya 150 ya da 120mm çapında esnek ya da sert bir boru (seçim kurulumcuya bırakılmıştır) kullanarak bağlayın.

150 mm çapında boru monte etmek için;

- Damperi (10) takmak için
- Boruyu uygun boru kelepçelerini (ürünle verilmemiştir) kullanarak yerine sabitleyin.

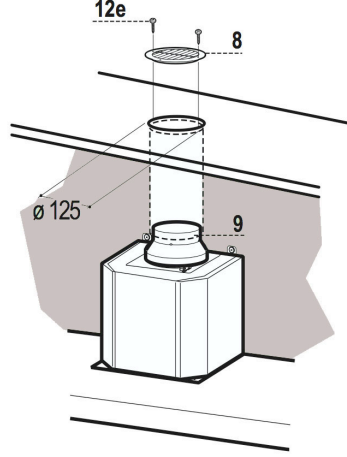
120 mm çapında boru monte etmek için;

- 120 mm çapında bir hava çıkışı bağlantısı takmak için, daraltma flanşını (9) dampere (10) takın.
- Boruyu uygun boru kelepçelerini (ürünle verilmemiştir) kullanarak

yerine sabitleyin.

- Varsa karbon filtrelerini çıkartın.

## Karbon filtreli kullanım



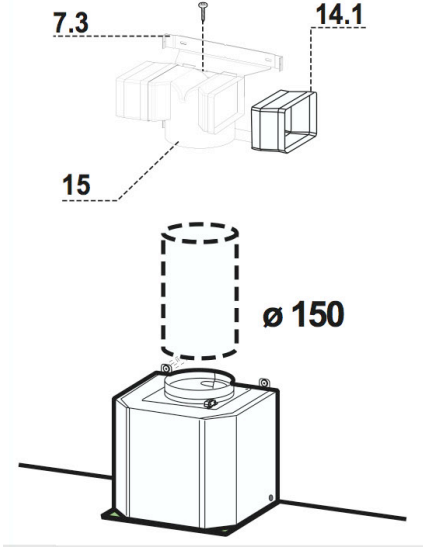
- Davlumbazın üzerine yerleştirilebilecek tüm raflara 125 mm çapında bir delik delin.
- Daraltma flanşını (9) davlumbaz gövdesi çıkışına takın.
- Flanşı, esnek ya da sert bir 120mm'lik boru kullanarak, davlumbaz gövdesinin üzerindeki rafın üstündeki çıkışa bağlayın.
- Boruyu uygun boru kelepçelerini (ürünle verilmemiştir) kullanarak yerine sabitleyin.
- Tek yönde takılabilen ızgarayı (8), ürünle verilmiş olan 2 adet 12e (2,9 x 9,5) vidasını kullanarak sirkülasyon hava çıkışına sabitleyin.
- Karbon filtrelerin takılmış olduğundan emin olun.

## Karbon filtreli kullanım

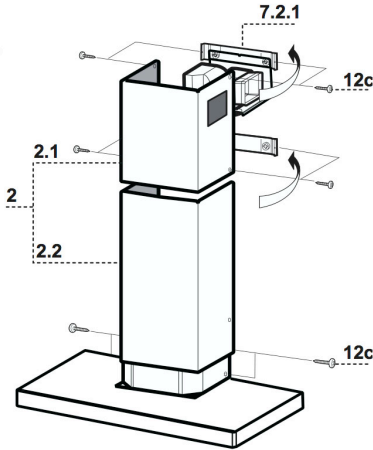
- Konnektörü (15) Destek braketine (7.3) takın ve bir vida ile sabitleyin.
- Bağlantı uzatma parçalarını yatay olarak (14.1) bağlantıya (15) takın.
- Uzatma parçalarının (14.1) çıkışının yatay ve dikey olarak baca çıkışları ile hizalandığından emin olun.
- Hava çıkışı bağlantısını (15)

dairel gövdesi çıkışına, 150 mm çapında esnek ya da sert bir boru kullanarak (seçim kurulumcuya bırakılmıştır) bağlayın.

- Karbon filtrelerin takılmış olduğundan emin olun.



## Baca grubu



## Üst baca ;

- Üst bacanın iki tarafını hafifçe genişletin ve bunları iyice oturduklarından emin olarak

braketlerin (7.2.1) arkasına asın.

- Braketlerin yanlarını, ürünle verilen 4 adet 12c vidasını (2,9 x 9,5) kullanarak sabitleyin.
- Uzatma parçalarının baca çıkışları ile hizalandığından emin olun.

## Alt baca ;

- Bacanın iki tarafını hafifçe genişletin ve bunları üst baca ile duvar arasında iyice oturduklarından emin olarak asın.
- Alt kısmı, ürünle verilen 2 adet 12c (2,9 x 9,5) vidasıyla yatay olarak dairel gövdesine sabitleyin.

## Nakliye

Eğer nakliye ihtiyacınız olursa öncelikle ürünün elektrik bağlantısını kesin ve dairel gövdesini sökünüz. Mümkünse orijinal kutusu ile taşıyınız ve kutu üzerindeki taşıma işaretlerine uyunuz. Orijinal kutusu yok ise ürünü hasar görmeyecek şekilde paketleyiniz.

## Ambalajın imha edilmesi

Ambalaj malzemeleri çocuklar için tehlikeli olabilir. Ambalaj malzemelerini çocukların ulaşamayacakları bir yerde muhafaza edin veya atık talimatlarına uygun bir şekilde tasnif ederek çöpe atın. Normal ev çöpüyle birlikte atmayın. Ürününüzün ambalajı geri dönüşümlü malzemelerden üretilmiştir.

## 4 Ürününüzün kullanılması

Mutfak buharlarının yoğun olduğu durumlarda yüksek emiş hızını kullanın. Ocak davlumbazının pişirme işleminden 5 dakika önce çalıştırılması, pişirme

sırasında açık bırakılması ve pişirme sonlandıktan sonra yaklaşık 15 dakika daha çalıştırılması önerilir.

### Dijital ekranlı elektronik kumanda paneli ( P 35 IMA )



- A.** Davlumbaz motorunu seçilen en son hızda çalıştırır ve durdurur. Ekran seçilen hızı gösterir.
- B.** Emiş hızını azaltır.
- C.** Emiş hızını azaltır.
- D. Otomatik kapanan yoğun havalandırma :** Önceden seçilmiş herhangi bir hızdan sonra bu tuşa basarak yoğun hızı etkinleştirmek mümkündür. Yoğun hız motor kapalıyken bile etkinleştirilebilir. Bu hız 10 dakikaya programlanmıştır. Bu süreden sonra sistem en son seçilen hızı otomatik olarak etkinleştirir. Bu fonksiyon buharların ve dumanların maksimum düzeyde olduğu pişirme koşulları için uygundur. Ekranında "HI" görünür. Alt sağ taraftaki nokta saniyede bir kez yanıp söner.
- E. Hava temizleme özelliği/Filtre doluluk göstergesi :** Bu tuşa basarak motoru her saat başı 10 dakika boyunca 100 m<sup>3</sup>/saat hızla emiş yapacak bir hıza ayarlamak mümkündür. Bu sürenin sonunda motor otomatik olarak duracaktır. Ekranında hava temizleme fonksiyonu görülür. Sağ taraftaki nokta yanıp söner ve motor çalışır. Bu tuşun diğer bir kullanımı ise filtre doluluk alarmı içindir. Tuşa 3 saniye basılı tutarak alarmı sıfırlamak mümkündür. Gösterge yalnızca motor kapalıyken

görünür. İşlem tamamlandığında önceki gösterge kaybolur. Ekranında görülen "FF" metal yağ filtrelerinin doluluk alarmının tetiklendiğini ve filtrelerin temizlenmesi gerektiğini gösterir. Alarm, 100 çalışma saatinden sonra tetiklenir. "EF" ise, karbon filtresi doluluk alarmının tetiklendiğini ve filtrenin değiştirilmesi gerektiğini belirtir; ayrıca metal yağ filtreleri de temizlenmelidir. Karbon filtre alarmı 200 çalışma saatinden sonra tetiklenir.

- F. Otomatik kapanma :** Bu tuşa basarak cihazın otomatik kapanmasını 30 dakikaya ayarlamak mümkündür. Bu fonksiyon yemek kokularının tamamen ortadan kaldırılması için uygundur. Herhangi bir konumda etkinleştirilebilir ve tuşa tekrar basarak ya da motoru kapatarak devre dışı bırakılabilir. Davlumbazın seçilen hızı ile davlumbazın kapanmasına kalan süreyi dönüşümlü olarak gösterir. Alt sağ taraftaki nokta yanıp söner.
- G.** Işığı açar ve kapatır.
- H.** Işığı gözünü yormayacak şekilde kademeli yoğunlukta açar ve kapatır.

## Dokunmatik kontrol ( P 77 ICD )



- A.** Davlumbaz motorunu seçilen en son hızda çalıştırır ve durdurur. Ekranda seçilen hızı gösterir.
- B.** Emiş hızını azaltır. Ekranda yanan ışıkların sayısı azalır.
- C.** Emiş hızını artırır. Ekranda yanan ışıkların sayısı artar.
- D. Otomatik kapanan yoğun havalandırma :** Bu tuşa basarak, otomatik kapanma ya da hava temizleme fonksiyonu dışında önceden seçilmiş herhangi bir hızdan yoğun hızı etkinleştirmek mümkündür. Bu hız 10 dakikaya programlanmıştır. Bu süreden sonra sistem en son seçilen hızı otomatik olarak etkinleştirir. Bu fonksiyon buharların ve dumanların maksimum düzeyde olduğu pişirme koşulları için uygundur. Ekranda "I" yanıp söner ve tüm ışıklar yanar. Bu tuşa basarak işlev durdurulur.
- E. Hava temizleme özelliği :** Bu tuşa basarak motoru 100 m<sup>3</sup>/saat hızla emiş yapacak bir hızı ayarlamak mümkündür. Ekranda 24 yanıp söner tüm ışıklar birer birer söner. Bu tuşa basarak işlev durdurulur.
- F. Otomatik kapanma :** Bu tuşa basarak motorun ve aydınlatmanın otomatik kapanmasını 30 dakikaya ayarlamak mümkündür. Bu fonksiyon yemek kokularının tamamen ortadan kaldırılması için uygundur. Yalnızca motor açıkken çalışır (Hava temizleme özelliği ya da yoğun havalandırma özelliği aktif değilken). Bu tuşa basarak işlev durdurulur. Ekranda yanıp sönen bir saat sembolü görünür. Bu tuşa basarak işlev durdurulur.

- G. Filtre doluluk göstergesi :** Bu tuş yaklaşık 3 saniye basılı tutularak filtre doluluk alarmı sıfırlanabilir. Ekranda 100 çalışma saatinden sonra bir damla sembolü görünür. Metal yağ filtreleri yıkanmalıdır. Karbon filtrelili kullanımda ise 200 çalışma saatinden sonra C görünür. Bu durumda karbon filtreler değiştirilmelidir.
- H.** Bu tuşa basılarak ışık şiddetinin yoğunluğu azaltılabilir.
- I.** Lambaları maksimum ışık şiddetinde açar/kapatır.
- L.** Bu tuşa basılarak ışık şiddetinin yoğunluğu artırılabilir.

### Tuş paneli kilidi

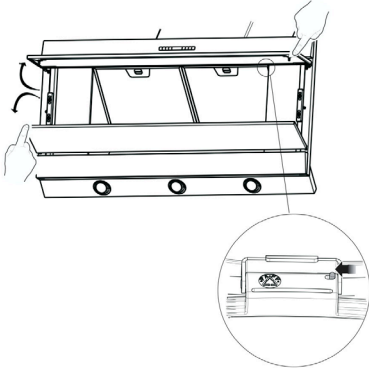
Tuş panelini, örneğin camı temizlerken kilitlemek mümkündür. Motor ve ışıklar kapanır.

F tuşuna (otomatik kapanma) yaklaşık 5 saniye basılarak tuş paneli etkinleştirilebilir ya da devre dışı bırakılabilir. Bu fonksiyon bir Bip sesi ve ekranda hareket eden motor ışıkları ile onaylanır.

## 5 Bakım ve temizlik

Bütün bakım ve temizlik işlerinden önce şebeke fişi çekilmeli veya sigorta kapatılmalı ya da çıkartılmalıdır! Davlumbaza düzenli bakım uygulayın! İyi bir performans ve iyi bir etki derecesinin yanında, yağ filtresinin yanmasını önlemek için bakım şarttır.

### Konfor panellerinin temizlenmesi

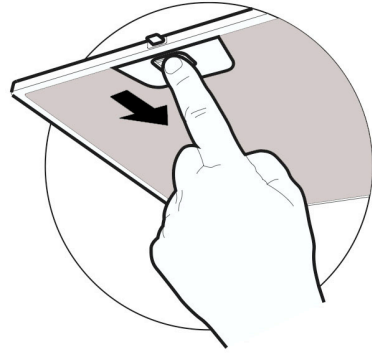


- Konfor panelini çekerek açın.
- Sabitleme pim kolunu kaydırarak paneli davlumbaz tentesinden çıkartın.
- Konfor paneli hiçbir zaman bulaşık makinesinde yıkanmamalıdır.
- Dış tarafını nemli bir bez ve nötr sıvı deterjan kullanarak temizleyin.
- İç tarafı da nemli bir bez ve nötr sıvı deterjan kullanarak temizleyin; ıslak bezler ya da süngerler kullanmayın veya su püskürtmeyin; aşındırıcı malzemelerden kaçınin.
- Yukarıdaki işlem tamamlandığında, paneli davlumbaz tentesine geri takın ve düğmeyi ters yönde çevirerek kapatın.

### Metal yağ filtresi ( P 35 IMA )

Filtreler, bulaşık makinesinde yıkanabilir. Filtreler ekranda FF işareti görüldüğünde ya da mutlaka 2 ayda bir veya davlumbazın yoğun olarak

kullanılması durumunda daha da sık olarak yıkanmalıdır.



Alarm sıfırlama ;

- Davlumbazı ve ışıkları kapatın. Hava temizleme fonksiyonu etkinleştirilmişse, devre dışı bırakılmalıdır.
- Ekran sönene kadar E tuşunu basılı tutun.

### Metal yağ filtresi ( P 77 ICD )

Filtreler, bulaşık makinesinde yıkanabilir. Metal filtreler ekranda her damla sembolü görüldüğünde ya da 2 ayda bir temizlenmelidir. Davlumbazın yoğun olarak kullanılması durumunda daha da sık temizlenmesi gerekmektedir.

Alarm sıfırlama ;

“G” tuşuna en az 2 saniye basın.

### Filtreleri temizleme

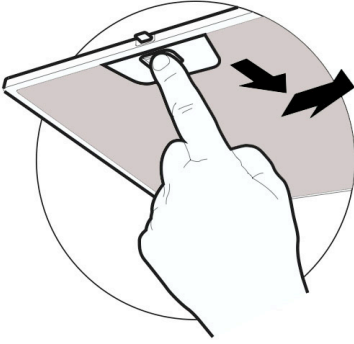
#### ( P 35 IMA - P 77 ICD )

- Konfor panelini çekerek açın.
- Filtreleri, davlumbazın arkasında doğru itip aynı zamanda aşağıya çekerek birer birer çıkartın.
- Filtreler yıkanırken her türlü bükmeden kaçınılmalıdır. Davlumbaza takmadan önce tamamen kurduklarından emin olun. (Filtre yüzeyinin rengi zamanla

- değişebilir ancak bunun filtre verimliliği üstünde hiçbir etkisi yoktur).
- Filtreler davlumbaza geri takarken tutma yerleri dışarıya gelecek şekilde ve doğru yönde takıldıklarından emin olun.
- Konfor panellini kapatın

⚠ Filtreleri, davlumbazın arkasına doğru itip aynı zamanda aşağıya ve davlumbazın merkezine çekerek birer birer çıkartın.

## Karbon filtre ( P 35 IMA )



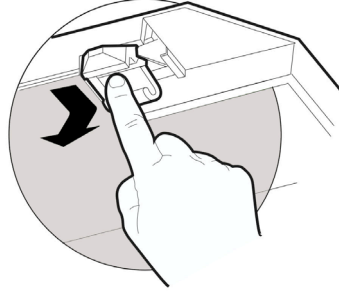
- Bu filtre yıkanamaz ya da yenilenemez. Ekranda FF işareti görüldüğünde ya da en az 4 ayda bir değiştirilmelidir.

Alarm sinyalinin etkinleştirilmesi ;

- Çevrim versiyonundaki davlumbazlarda filtre doluluk alarmı kurulum sırasında ya da daha sonra etkinleştirilmelidir.
- Davlumbazı ve ışıkları kapatın.
- Davlumbazın elektrik bağlantısını kesin.
- Bağlantıyı tekrar kurarken B tuşunu basılı tutun.
- Tuşu bırakırken ekranda iki dönen dikdörtgen görünür.
- 3 saniye içinde, ekranda yanıp sönen onaylama simgesi görünene kadar B tuşunu basılı tutun:

- EF ile 2 kere yanıp sönmeye – karbon filtresi doluluk alarmı etkin
- EF ile 1 kere yanıp sönmeye – karbon filtresi doluluk alarmı devre dışı

## Karbon filtresini değiştirme ( P 35 IMA )



Alarm sinyalini sıfırlama ;

- Davlumbazı ve ışıkları kapatın. Hava temizleme fonksiyonu etkinleştirilmişse, devre dışı bırakılmalıdır.
- Ekrana sönmeye kadar E tuşunu basılı tutun.

Filtreyi değiştirme ;

- Konfor panellerini aşağı çekerek açın.
- Metal yağ filtrelerini çıkartın.
- Sabitlenme kancalarını çıkartarak dolmuş karbon filtresini çıkartın.
- Yeni filtreyi takın ve doğru konumda sıkın.
- Metal yağ filtrelerini yerlerine oturtun.
- Konfor panellerini kapatın.

## Karbon filtre ( P 77 ICD )

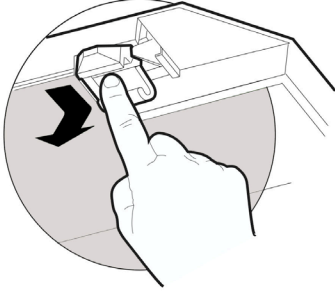
Bu filtre yıkanamaz ya da yenilenemez. Ekranda "C" işareti görüldüğünde ya da en az 4 ayda bir değiştirilmelidir. Filtre doluluk alarmı önceden etkinleştirilmiş olmalıdır.

Alarm sinyalinin etkinleştirilmesi ;

- Çevrim versiyonundaki davlumbazlarda filtre doluluk alarmı kurulum sırasında ya da daha sonra etkinleştirilmelidir.
- Davlumbazı ve ışıkları kapatın.

- Motor ışıklarının son iki segmenti ekranda yanana kadar “E” tuşuna yaklaşık 5 saniye basın.
- “E” tuşunu bırakılması ile saat simgesi yanıp sönmeye başlar.
- Karbon filtresi doluluk alarmını etkinleştirmek/devre dışı bırakmak için “D” tuşuna 3 saniye basın.
- “C” sembolü yanık – karbon filtresi doluluk alarmı etkin
- “C” sembolü sönmük – karbon filtresi doluluk alarmı devre dışı

### **Karbon filtresini değiştirme ( P 77 ICD )**



Alarm sinyalini sıfırlama ;

- Motoru ve aydınlatma sistemini kapatın.
- “G” tuşuna en az 2 saniye basın.

Filtreyi değiştirme ;

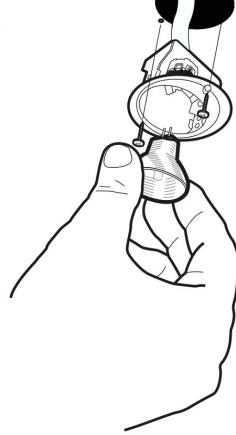
- Konfor panelini açın.
- Metal yağ filtrelerini çıkartın.
- Karbon filtresini resimde gösterilen şekilde çıkartın.
- Filtreyi yerine takın.
- Metal yağ filtrelerini tekrar yerlerine oturtun.

### **Davlumbazın temizlenmesi**

- Davlumbaz sadece şebeke prizi çekiliyken veya sigorta kapalıyken temizlenmelidir!
- Davlumbaz, sonrasında su buharı nedeniyle güvenli bir şekilde çalışacağı garanti edilemediği için buharlı bir temizleyici ile temizlenmemelidir.

Davlumbazın dış yüzeyleri sadece yumuşak bir temizlik maddesi (örn. Bulaşık deterjanı) ile temizlenmelidir. Kuvvetli temizlik maddeleri, aşındırıcı maddeler ve sivri cisimler kullanılmamalıdır. Paslanmaz çelik yüzeyler piyasada bulunan bir paslanmaz çelik temizleyici ve aşındırıcı olmayan yumuşak bir sünger veya bez ile temizlenmelidir. Paslanmaz çelik yüzeylerin temizlenmesi sırasında silme hareketi, çizilmeleri önlemek için yüzeyin yapısı yönünde gerçekleştirilmelidir.

### **Lamba değiştirme**



- Aydınlatma desteğini tutan 2 vidayı sökün ve desteği çekerek davlumbazdan dışarı çıkartın.
- Lambayı destekten çıkartın.
- İki pimin lamba tutucu priz deliklerine doğru takıldığından emin olarak aynı türde başka bir lambayı takın.
- Desteği, yukarıdaki maddede çıkarılan iki sabitleme vidasını kullanarak yerine yerleştirin.

## 6 Problemler için çözüm önerileri

Problem	Açıklama / Öneri
Davlumbaz hatalı çalışıyor	Davlumbazı düğmeler üzerinden kapatın ve fişi çekerek veya sigortayı kapatarak birkaç saniye elektriksiz bırakın.
Davlumbaz hiç çalışmıyor	<ul style="list-style-type: none"><li>• Fiş prize takılı durumda mı?</li><li>• Ev tesisatındaki sigorta mı atmış?</li><li>• Fan için düğmelere mi bastınız?</li></ul>
Davlumbazın emiş gücü yetersiz	<ul style="list-style-type: none"><li>• Doğru fan kademesi ayarlanmış mı?</li><li>• Yağ filtresi veya karbon filtresi zamanında temizlenmiş mi?</li><li>• Vakum oluşmaması için, mutfaktan alınan hava, yeteri kadar taze hava ile dengeleniyor mu?</li></ul>
Çalışma gürültüleri zaman içinde yükseldi	Filtrenin bakım aralıklarına dikkat edildi mi, yani hiç hava geçişi sağlanıyor mu?
Aydınlatma devre dışı kaldı	<ul style="list-style-type: none"><li>• Ev tesisatındaki sigorta mı atmış?</li><li>• Lamba mı arızalı?</li><li>• Yeni lamba yuvasına tam olarak yerleştirilmiş mi?</li></ul>
Filtre doluluk göstergesi yanıp sönüyor veya sürekli yanıyor	Yağ filtresi veya karbon filtresi doluluk göstergesi için "Bakım ve temizlik" bölümüne bakın.

## 7 Tüketici Hizmetleri

Değerli Müşterimiz,

Sizlere iyi ürün vermek kadar, iyi hizmet vermenin de önemine inanıyoruz. Bu nedenle siz bilinçli tüketicilere çok geniş kapsamlı yeni hizmetler sunmaya devam ediyoruz.

Yetkili servislerimizin haftanın 7 günü 09:00-22:00 saatleri arasında hizmet vermeye başladı. Doğrudan bu numarayı çevirerek Arçelik Çağrı Merkezine başvurabilir ve arzu ettiğiniz hizmeti talep edebilirsiniz.

**Arçelik Çağrı Merkezi**

**444 0 888**

(Sabit telefonlardan veya cep telefonlarından alan kodu çevirmeden arayınız\*)

**Diğer Numara**

**(0216) 585 8 888**

\*Sabit telefonlardan yapılan aramalarda şehir içi arama tarifi üzerinden, cep telefonu ile yapılan aramalarda ise GSM-GSM Tarifesi üzerinden ücretlendirme yapılmaktadır.

Çağrı Merkezimize ayrıca [www.arcelik.com](http://www.arcelik.com) adresindeki Tüketici Hizmetleri Bölümünde bulunan formu doldurarak 0216 585 8 888 nolu telefonu arayarak ya da 0216 423 23 53 nolu telefona faks çekerek de ulaşabilirsiniz. Yazılı başvurular için adresimiz: Çağrı Merkezi, Ankara Asfaltı Yanı, 34950 Tuzla/İSTANBUL

Aşağıdaki önerilere uymanızı rica ederiz.

1. Ürününüzü aldığınızda Garanti Belgesi Yetkili Satıcınıza onaylattırınız.
2. Ürününüzü kullanma kılavuzu esaslarına göre kullanınız.
3. Ürününüzle ilgili hizmet talebiniz olduğunda yukarıdaki telefon numaralarından Çağrı Merkezimize başvurunuz.
4. Hizmet için gelen teknisyene "teknisyen kimlik kartı" nı sorunuz.
5. İşiniz bittiğinde servis teknisyeninden "HİZMET FİŞİ" istemeyi unutmayınız. Alacağınız Hizmet Fişi, ilerde ürününüzde meydana gelebilecek herhangi bir sorunda size yarar sağlayacaktır.
6. Kullanım ömrü: 10 yıldır. (Ürünün fonksiyonunu yerine getirebilmesi için gerekli yedek parça süresi)







Garanti ile ilgili olarak  
müşterinin dikkat etmesi  
gereken hususlar

Arçelik tarafından verilen bu garanti, Davlumbaz'ın normalin dışında kullanılmasından doğacak arızaların giderilmesini kapsamadığı gibi, aşağıdaki durumlar da garanti dışıdır:

1. Kullanma hatalarından meydana gelen hasar ve arızalar,
2. Ürünün müşteriye tesliminden sonraki yükleme, boşaltma ve taşıma sırasında oluşan hasar ve arızalar,
3. Voltaj düşüklüğü veya fazlalığı; hatalı elektrik tesisatı; ürünün etiketinde yazılı voltajdan farklı voltajda kullanma nedenlerinden meydana gelecek hasar ve arızalar,
4. Yangın ve yıldırım düşmesi ile meydana gelecek arızalar ve hasarlar.
5. Ürünün kullanma kılavuzlarında yer alan hususlara aykırı kullanılmasından kaynaklanan arızalar.

Ürüne yetkisiz kişiler tarafından yapılan müdahalelerde ürüne verilmiş garanti sona erecektir.

Yukarıda belirtilen arızaların giderilmesi ücret karşılığında yapılır.

Ürünün kullanım yerine montajı ve nakliyesi ürün fiyatına dahil değildir.

Garanti belgesinin tekenmül ettirilerek tüketiciye verilmesi sorumluluğu, tüketicinin malı satın aldığı satıcı, bayi, acenta ya da temsilciliklere aittir. Garanti belgesi üzerinde tahrifat yapıldığı, ürün üzerindeki orijinal seri numarası kaldırıldığı veya tahrif edildiği takdirde bu garanti geçersizdir.

Ürününüzün CE uygunluğu IMQ Spa (Via Quintiliano 43 - 20138 Milano/İTALYA  
Tel: +39 02 507 31 - Fax: +39 02 509 91 500 E-mail: info@imq.it) tarafından belgelenmiştir.

İthalatçı Firma: ARÇELİK A.Ş.

Menşei : İTALYA

Çağrı Merkezi

**444 0 888**

Diğer Numara

**0216 585 8 888**

ARÇELİK A.Ş. Tuzla 34950 İstanbul  
Tel: (0-216) 585 85 85 Fax: (0-216) 585 80 80



ARÇELİK Davlumbaz'ın, kullanma kılavuzunda gösterildiği şekilde kullanılması ve Arçelik'in yetkili kıldığı Servis elemanları dışındaki şahıslar tarafından bakım, onarım veya başka bir nedenle müdahale edilmemiş olması şartıyla, bütün parçaları dahil olmak üzere tamamı malzeme, işçilik ve üretim hatalarına karşı

**2 (İKİ) YIL SÜRE İLE GARANTİ EDİLMİŞTİR.**

Garanti kapsamı içinde gerek malzeme ve işçilik gerekse montaj hatalarından dolayı arızalanması halinde yapılan işlemler için işçilik masrafı, değiştirilen parça bedeli ya da başka bir ad altında hiçbir ücret talep edilmeyecektir. Garanti süresi içinde yapılacak onarımlarda geçen süre, garanti süresine ilave edilir. Tamir süresi en fazla 30 iş günüdür. Bu süre mamulün yetkili servis atölyelerimize, yetkili servis atölyelerimiz bulunmaması durumunda Yetkili Satıcılarımıza veya Firmamıza bildirildiği tarihten itibaren başlar. Ürünün arızasının 15 iş günü içerisinde giderilememesi halinde Arçelik A.Ş. ürünün tamiri tamamlanuncaya kadar, benzer özelliklere sahip başka bir ürünü, müşterinin kullanımına tahsis edecektir.

Arızanın giderilmesi konusunda uygulanacak teknik yöntemlerin tespiti ile değiştirilecek parçaların saptanması tamamen firmamıza aittir. Arızanın giderilmesi ürünün bulunduğu yerde veya Yetkili Servis atölyelerinde yapılabilir. Müşterimizin buna onayı şarttır.

Ancak;

-Ürünün teslim tarihinden itibaren garanti süresi içinde kalmak kaydıyla bir yıl içerisinde, aynı arızayı ikiden fazla tekrarlaması veya farklı arızaların dörtten fazla ortaya çıkması veya belirlenen garanti süresi içerisinde farklı arızaların toplamının altıdan fazla olmasıyla üründen yararlanamamanın süreklilik kazanması,

-Tamiri için gereken azami sürenin aşılması

-Yetkili Servis atölyelerince; mevcut olmaması halinde sırasıyla Yetkili satıcımız, bayi, acente, temsilciliğimizden birisinin bölgeye en yakın servis yetkilisiyle birlikte veya firmamız yetkilisince düzenlenecek raporla arızanın tamirinin mümkün bulunmadığının belirlenmesi durumunda, ücretsiz olarak değiştirme işlemi yapılacaktır.

Garanti belgesi ile ilgili olarak çıkabilecek sorular için Sanayi ve Ticaret Bakanlığı, Tüketicinin ve Rekabetin Korunması Genel Müdürlüğü'ne başvurulabilir. Bu Garanti Belgesi'nin kullanılmasına 4077 sayılı Tüketicinin Korunması Hakkında Kanun ile bu Kanun'a dayanılarak yürürlüğe konulan Garanti Belgesi Uygulama Esaslarına Dair Tebliği uyarınca, T.C. Sanayi ve Ticaret Bakanlığı, Tüketicinin ve Rekabetin Korunması Genel Müdürlüğü tarafından izin verilmiştir.

ARÇELİK A.Ş.

GENEL MÜDÜR

GENEL MÜDÜR YRD.

Seri No: \_\_\_\_\_

Tip:  P 35 IMA  P 77 ICD

Teslim Tarihi, Yeri: \_\_\_\_\_

Fatura Tarihi, No: \_\_\_\_\_

Satıcı Firma Ünvanı: \_\_\_\_\_

Adres: \_\_\_\_\_

Tel-Faks: \_\_\_\_\_

Satıcı Firma (Kaşe ve İmza): \_\_\_\_\_