

FLV IA 1500 DE
FLV IA 2000 DE
FLV IA 2500 DE

Tařınabilir
Infrared Isıtıcı

Kullanma
Kılavuzu



Lütfen önce bu kılavuzu okuyun!

Değerli Müşterimiz,

Modern tesislerde üretilmiş ve titiz kalite kontrol işlemlerinden geçirilmiş olan ürününüzün size en iyi verimi sunmasını istiyoruz.

Bunun için, bu kılavuzun tamamını, ürünü kullanmadan önce dikkatle okuyun ve bir başvuru kaynağı olarak saklayın.

Kullanma kılavuzu ürünü hızlı ve güvenli bir şekilde kullanmanıza yardımcı olur.

- Ürünü kurmadan ve çalıştırmadan önce kullanma kılavuzunu okuyun.
 - Özellikle güvenlikle ilgili bilgilere uyun.
 - Daha sonra da ihtiyacınız olabileceği için kullanma kılavuzunu kolay ulaşabileceğiniz bir yerde saklayın.
 - Ayrıca ürün ile birlikte ilave olarak verilen diğer belgeleri de okuyun.
- Bu kullanma kılavuzunun başka modeller için de geçerli olabileceğini unutmayın. Modeller arasındaki farklar kılavuzda açık bir şekilde vurgulanmıştır.

İÇİNDEKİLER

1 Güvenlik Uyarıları	2-3
2 Cihazın Teknik Özellikleri	4-5
3 Cihazın Duvar Montajı	6-9
4 Cihazın Taşınabilir Ayak Montajı	10-11
5 Cihazın Kullanılması	12-13
6 Doğru-Yanlış Montaj Pozisyonları, Güvenli Montaj Mesafeleri	14-15
7 Bakım ve Temizlik	15
8 Tüketici Hizmetleri	16

Bu ürün, çevreye saygılı modern tesislerde doğaya zarar vermeden üretilmiştir.



AEEE Yönetmeliğine uygundur.

1 Güvenlik Uyarıları

- İnfrared Isıtıcınızı kullanmadan önce bu kılavuzu okuyunuz ve gelecekte başvurmak üzere saklayınız. Eğer ürününüzü başkasına verirsiniz bu kılavuz ile birlikte veriniz.
- Ürününüzü kullanmadan ve düzgün çalıştığından emin olmadan önce ambalajını atmayınız.
- Ürün veya aksesuarları eksik,kırık veya hasarlı ise ürününüzü kullanmayınız. En yakın Arçelik yetkili servisine başvurunuz.
- İnfrared Isıtıcınızı bu kılavuzda belirtilen amaçlar dışında kullanmayınız.
- Ürününüzü kullanmadığınız zamanlarda termostat düğmesini ' Off ' konumuna getirip fişini prizden çekiniz. Fişi prizden çıkarırken şebeke kablosundan asılmayınız. Ürünü şebeke voltajında kullanınız.
- Cihazınızı,çalışırken denetimsiz bırakmayınız.
- Şebeke kablosu hasar gördüğünde ürüne müdahale etmeyiniz, Arçelik yetkili servisini arayınız.
- Tesisatınızın prizi,(topraklı) ürününüzün fişine uygun olmalıdır.
- Şebeke emniyeti için 1500W ve 2000W İnfrared Isıtıcı ürününde 10A,2500W İnfrared Isıtıcı ürününde 16A sigorta olmalıdır.
- Küçük çocukların cihazı kullanmasına izin vermeyiniz.
- Taşıma,sevkiyat ve depolamadan kaynaklanan nedenlerden cam hasar görmüş ise ısıtıcı kullanılmamalıdır. Böyle bir durumda Arçelik yetkili servisini arayınız.
- Isıtıcının üzeri örtüldüğünde veya yanlış konumlandırıldığında yangın tehlikesi olduğundan,bu ısıtıcı otomatik olarak yöneten programlayıcı, zamanlayıcı ve diğer herhangi bir düzenle birlikte kullanılamaz.
- Bu ısıtıcının ateşten koruyucusu,ısıtma elemanlarına doğrudan erişimi önlemek amaçlıdır ve ısıtıcı kullanımdayken yerinde olmalıdır.
- Ateşten koruyucu,küçük çocuklar ve özürlü kimseler için tam koruma sağlamaz.
- Cihazın üzerini örtmeyiniz,herhangi bir eşyayı kurutmak amaçlı kullanmayınız.
- Cihazı perdeler ve diğer yanıcı malzemelere yakın montaj yapmayınız.
- Isıtıcı duvara monte edildiğinde zeminden en az 1.8m yüksekliğe monte edilmelidir.
- Isıtıcı duvara monte edilirken, ısıtıcı ile duvarın köşesi ve tavan arasında minimum 40 cm olmalıdır

• Topraklı priz ile küvet,duş,lavabo gibi sıhhi tesisatlar ile cihaz arasında en güvenli olması için 1m mesafe olmalıdır.

• Isıtıcı duvara monte edildiği yerde mobilya vb...eşyalarla ve insanla arasında en az 1m mesafe olmalıdır.

• Isıtıcı banyodaki kişinin anahtar ve diğer kontrol düzenlerine erişemeyeceği şekilde monte edilmelidir.

• Isıtıcıyı prizden hemen altına yerleştirmeyiniz.

• Isıtıcı duvara ve taşınabilir ayak grubuna kesinlikle yatay monte edilmelidir. Cihaz duvara ve taşınabilir ayak grubuna dik ve eğik olarak pozisyonlarda asıl monte edilmemeli ve kullanılmamalıdır. Isıtıcının duvarda veya taşınabilir ayak üzerinde dik ve eğik olarak hatalı kullanılması durumunda ürünün ömrü kısılabileceği gibi, zamanla spiral rezistans telleri de deforme olup kullanılamaz hale gelecektir. Elektrik kesilmesi durumunda cihazın termostatını OFF konumuna getirip, cihazın da fişini prizden çıkarınız.


• Taşınabilir İnfrared Isıtıcınız ile kumaş veya mobilyalar arasındaki mesafe min. 1,5 m olmalıdır. Taşınabilir İnfrared Isıtıcınız. CE standartlarındaki ilgili direktifler gereği min. 0,4 m., max. 1,5 m. yükseklik seviye aralığında ayarlanarak kullanılabilir. (Bakınız yandaki şekil)

• Bu cihaz, emniyetleri için sorumlu kişiler tarafından gerekli kullanım talimatları verilmediği yada cihazların kullanımına nezaret edilmediği takdirde; fiziksel ve zihinsel bakımdan engelli yada bilgi ve deneyim noksanı olan kişiler (çocuklar dahil) tarafından kullanmaya teşebbüs edilmemelidir.

• 3 yaşından küçük çocuklar yetişkin biri tarafından gözetilmedikleri zaman uzak tutulmalıdırlar. 3 yaşından 8 yaşına kadarki çocuklar, eğer güvenli kullanım ile ilgili bilgilendirilmişlerse ya da gözetim altındalarsa ve cihaz kullanım için uygun bir yerdeyse sadece cihazı açıp kapatabilirler. Bu yaş grubundaki çocuklar fişli kabloyu prize takma, cihazı düzenleme, temizleme ve bakım yapma işlemlerinden uzak tutulmalıdırlar.

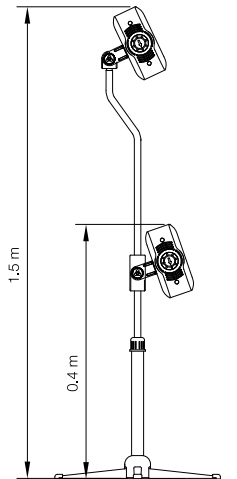
• Bu ısıtıcı, banyo, duş veya yüzme havuzunun yakın çevresinde kullanılamaz.

• Bu ısıtıcı, seralarda ve şantiyelerde kullanıma uygun değildir.

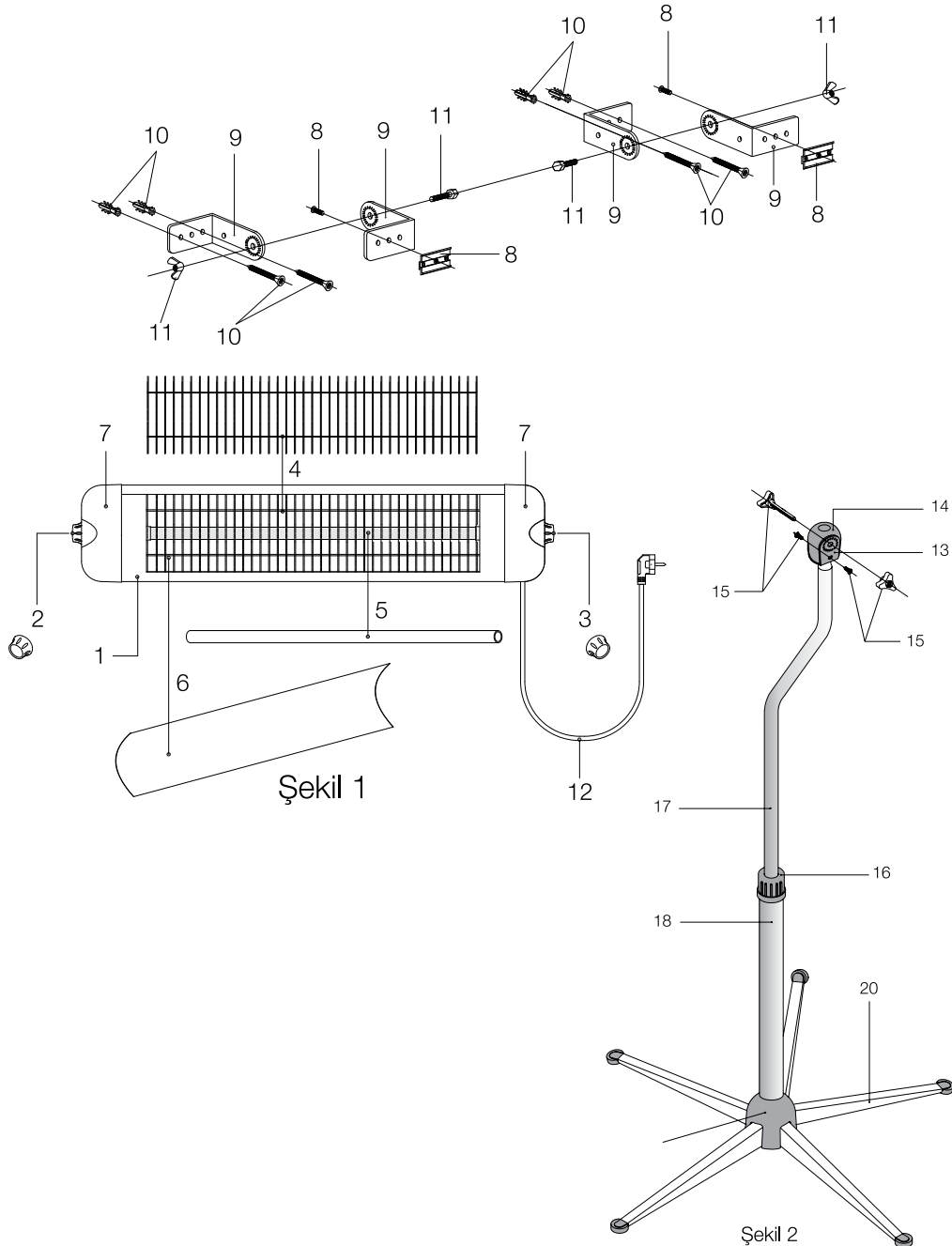
UYARI:  Aşırı ısınmayı önlemek için, ısıtıcının üzerini örtmeyiniz.

DIKKAT:

Bu cihazın bazı parçaları çok ısınabilir ve yanmalara sebep olabilir. Ortamda çocuk veya cihaz sonucu yaralanma potansiyeli taşıyan kişiler varsa bunlara özellikle dikkat edilmelidir.



2 Cihazın Teknik Özellikleri



- 1 Ana Gövde
- 2 Açık ve ayar düğmesi
- 3 Termostat ayar düğmesi
- 4 Koruma kafesi
- 5 Flament
- 6 Reflektör (Yansıtıcı Ayna)
- 7 Plastik yan kapaklar
- 8 Gövde arka taraf kanalda bulunan gövdeyi duvara sabitleme sacları ve vidaları
- 9 L saclar
- 10 Dübel ve dübel vidaları
- 11 Kelebek somun, vidası ve rondelası
- 12 Fişli kablo
- 13 U sac
- 14 U sac plastiği
- 15 Kelebek somun ve vida
- 16 Yükseklik ayarlama bileziği
- 17 İç boru
- 18 Dış boru
- 19 Çapraz ayak plastik kapağı
- 20 Ayaklar

FLV IA 1500 DE

Güç	: 1300W-1500W
Gerilim	: 220V-240V~
Frekans	: 50 Hz.
İzolasyon sınıfı	: I
Su girişine karşı koruma sınıfı	: IPX3
Sigorta akımı	: 10A

FLV IA 2000 DE

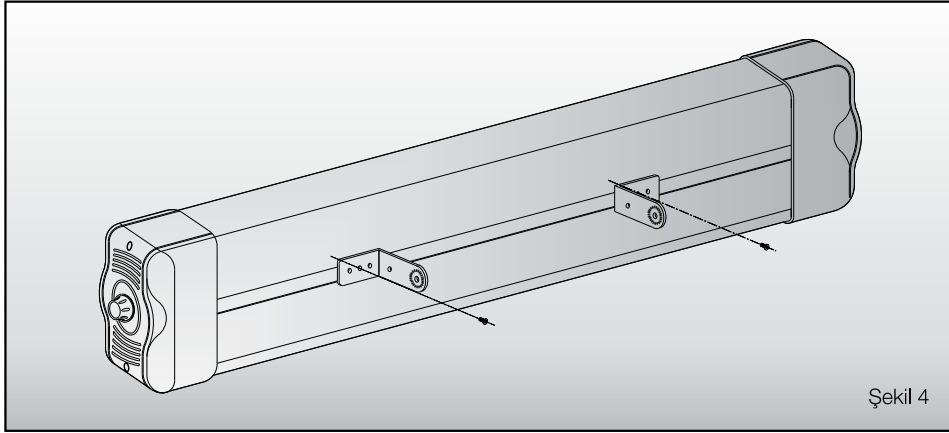
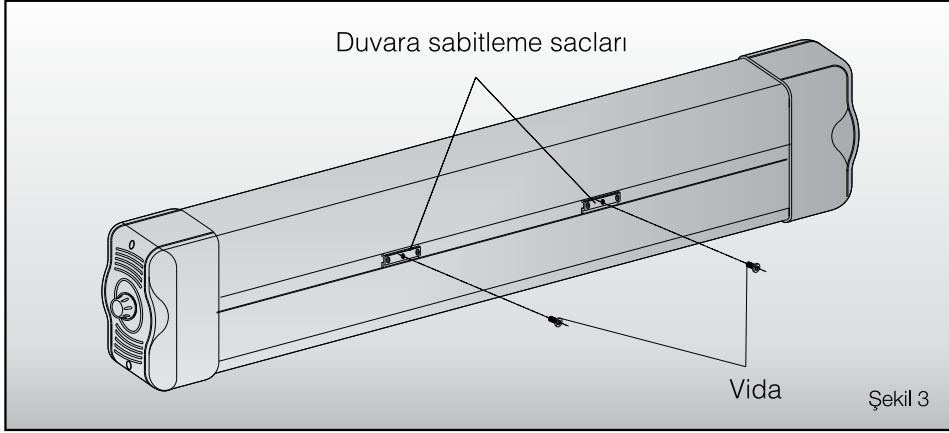
Güç	: 1700W-2000W
Gerilim	: 220V-240V~
Frekans	: 50 Hz.
İzolasyon sınıfı	: I
Su girişine karşı koruma sınıfı	: IPX3
Sigorta akımı	: 10A

FLV IA 2500 DE

Güç	: 2200W-2500W
Gerilim	: 220V-240V~
Frekans	: 50 Hz.
İzolasyon sınıfı	: I
Su girişine karşı koruma sınıfı	: IPX3
Sigorta akımı	: 16A

Not: Ürünün üzerinde bulunan işaretlemelerde veya ürünlerle birlikte verilen diğer basılı dökümanlarda beyan edilen değerler, ilgili standartlara göre laboratuvar ortamında elde edilen değerlerdir. Bu değerler ürünün kullanım ve ortam şartlarına göre değişebilir.

3 Cihazın Montajı

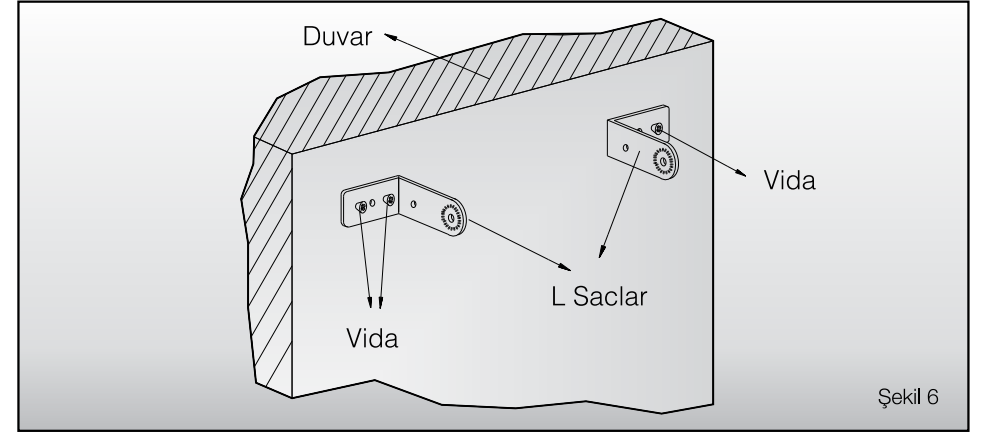
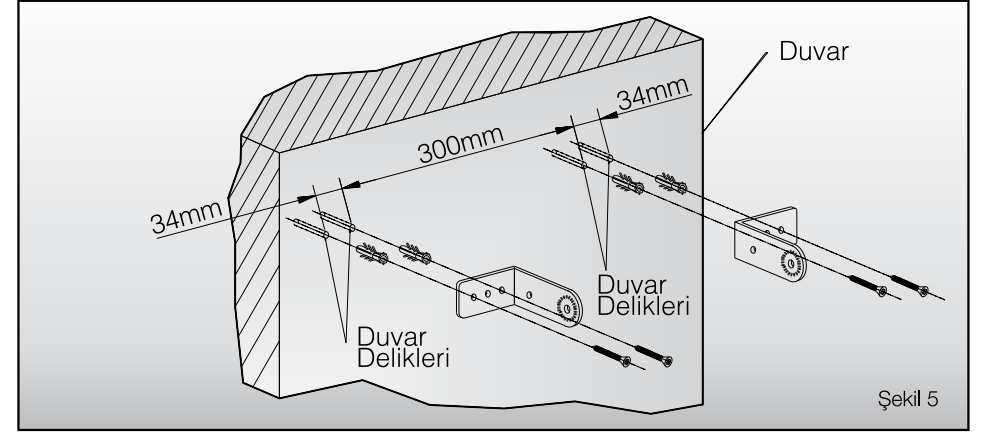


Cihazın Montajı ve Kullanım Öncesi Hazırlık :
2 adet L Sacın Gövdenin Arkasında Bulunan Duvara Sabitleme Saclarına ve Ana Gövdeye Monte Edilmesi:

- Cihazın arkasında bulunan duvara sabitleme sacları üzerindeki 2 adet vidayı yıldız tornavida ile çıkarınız. (Şekil 3)

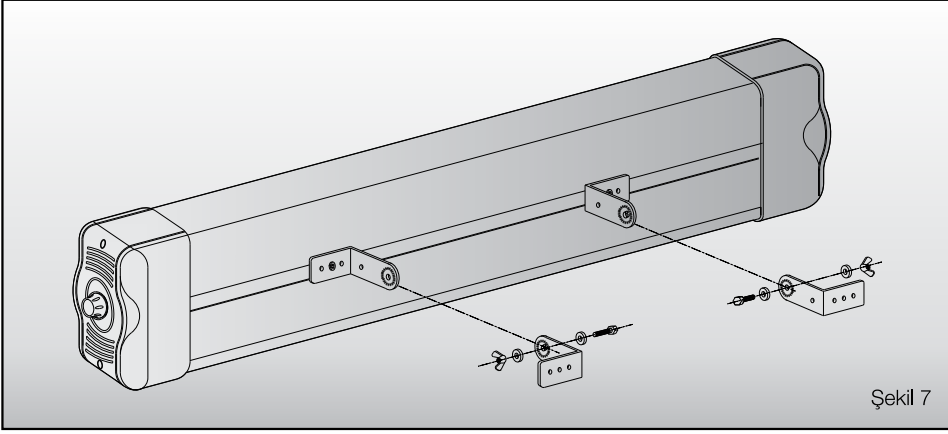
- Ürününüzün kutusu içerisinde çıkan L sacların 2 adedini Şekil 4' de görüldüğü üzere, ürünün arka tarafında bulunan duvara sabitleme saclarının üzerine oturttükten sonra, duvara sabitleme sacları vidaları ile yıldız tornavida ile sıkıp birbirine monte ediniz.

* **İnfrared Isıtıcı ürününüz beton,taş yada metal gibi sağlam yüzeylere monte edilmelidir.**

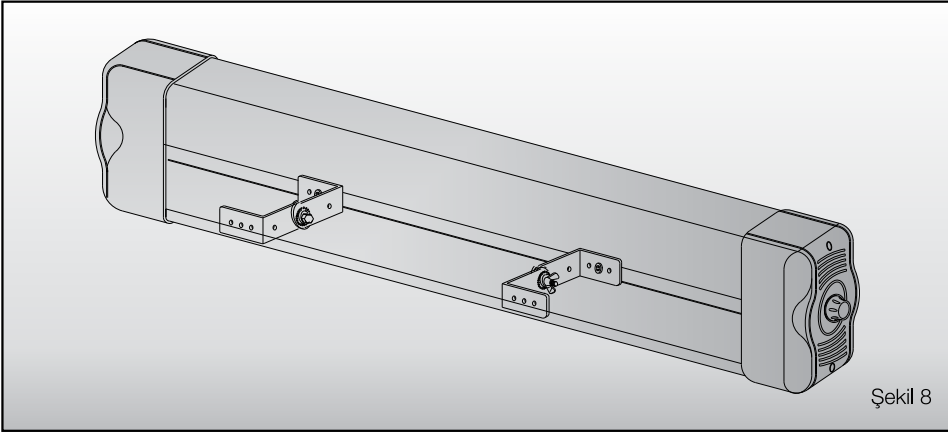


Diğer 2 adet L Sacın Duvara Monte Edilmesi ve Ürünün Duvara Montajı :

- Duvara (Beton-metal yüzeye) 4 adet 7mm çapında delikler açınız. (Şekil 5)
- Ürününüzün ambalajı içinden çıkan 4 adet 8mm çapındaki dübeli bu deliklere yerleştirip, bir çekiç yardımı ile dübel deliğin dibine gidecek kadar yavaşça çakınız. (Şekil 6)



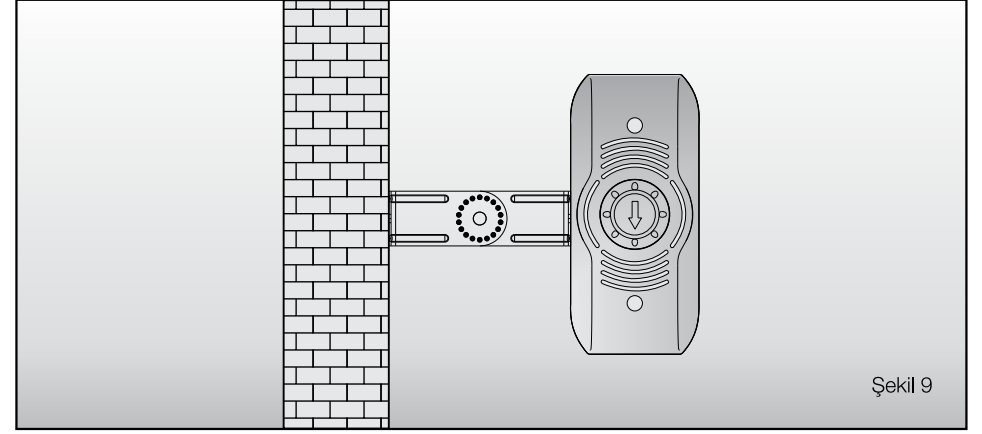
Şekil 7



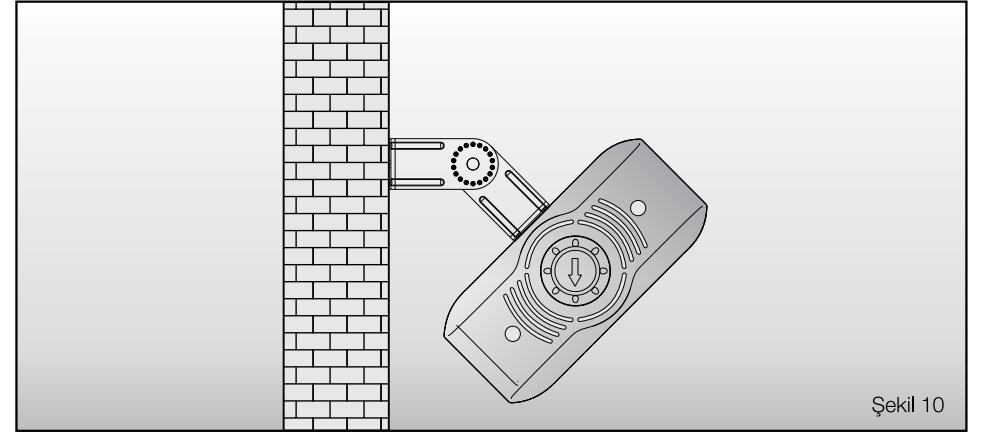
Şekil 8

• Ürününüzün kutusu içerisinden çıkan L sacların diğer 2 adedini Şekil 6'da görüleceği üzere,duvarda bulunan dübel deliklerinin üzerine getirerek bir yıldız tornavida yardımı ile iyice sıkınız.

• Ürün üzerine takılan 2 adet L sac ile,duvara monte edilen 2 adet L sacı Şekil 7 'de görüleceği üzere,L saclar vida delikleri birbirini karşılayacak şekilde üst üste getirilip kelebek somun ve vidası ile birbirine monte ediniz.(Şekil 8)



Şekil 9



Şekil 10

• Duvara montaj işleminden sonra İnfared Isıtıcınızı istediğiniz konumda sabitleyiniz.
(Şekil 9 - Şekil 10)

• İnfared Isıtıcı ürününüzü çalıştırmadan önce montajı güvenlik amacı ile tekrar kontrol ediniz.

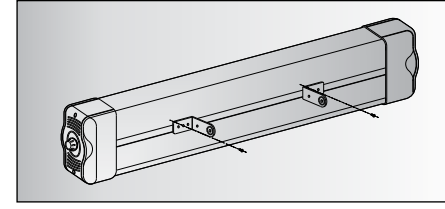
DİKKAT: Eğer İnfared Isıtıcı ürününüz kırık veya hasarlı ise ürününüzü kullanmayınız ve Arçelik yetkili servisini arayınız.

4 Cihazın Taşınabilir Ayak Montajı

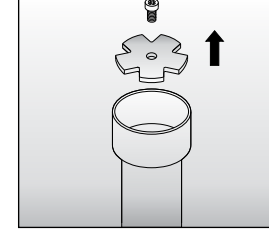
Cihazın Montajı ve Kullanım Öncesi Hazırlık:

1. Ürünün kutusunu açınız ve ürünü çıkarınız.
2. Ürünün kutusu içerisinde çıkan L sacların 2 adedini ürünün arka tarafında bulunan sabitleme saclarını oturatarak, sabitleme sac vidalarını yıldız tornavida ile sıkıp birbirine monte ediniz. (Şekil 11)
3. Kutu içerisinde grup olarak çıkan ayak grubunu ambalajından çıkarınız.
4. Boruyu ters çevirip ayakları boruya sabitleyen bağlama sacı ve vidasını yerinden sökünüz. (Şekil 12)
5. Boruyu ters çevirip 5 adet ayağı borunun dış adaptör kısmına takınız. (Şekil 13)
6. Ayakları boru adaptörüne bağlayan bağlama sacını ayakların tam ortasına gelecek şekilde yerleştirdikten sonra bir tornavida yardımı ile (düz veya yıldız) merkezden vidalayarak iyice sıkınız. (Şekil 14)
7. Ayak grubunu yere basacak şekilde zemine bırakınız. Çapraz ayak plastik kapağını borunun dibine iterek çapraz ayak plastik kapağı ayaklara geçecek şekilde yerine yerleştiriniz. (Şekil 15)
8. Ayak grubunun üst kısmında yer alan kelebek somun vidayı sökünüz. (Şekil 16)
9. Ürünün arka tarafına Şekil 11'deki gibi takılan L saclarındelik kısımlarını, U sacın sağ ve sol kısımlarında bulunan delikleri karşılayacak şekilde denk getiriniz.

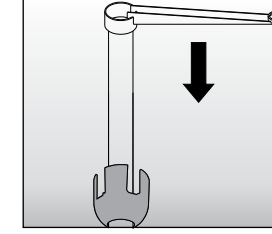
10. Delik kısımları denk getirilen L sacları ve U sac delikleri içerisinde Şekil 17'de sökülen vidayı geçiriniz. Vidanın diğer ucuna kelebek somunu takıp iyice sıkarak ürünü ayak grubu üzerine sabitleyiniz. (Şekil 17)
11. Ayak grubu ile montajlanan ürününüzün yükseklik seviyesini ayarlamak için yükseklik ayarlama bileziğini saat yönünün tersine doğru çevirip açınız. (Şekil 18)
12. Ayak grubu ile montajlanan ürününüzü istediğiniz yükseklik seviyesine ayarladıktan sonra yükseklik ayarlama bileziğini saat yönüne doğru iyice sıkarak sabitleyiniz. (Şekil 19)
13. Ürününüzün yüksekliğini değiştirmek istediğinizde yükseklik ayarlama bileziğini saat yönünün tersine doğru çevirip açınız. İstenilen yükseklik seviyesi ayarını yaptıktan sonra yükseklik ayarlama bileziğini saat yönüne doğru iyice sıkarak sabitleyiniz. Ürününüz taşınabilir ısıtıcı olarak Şekil 29'da görülebileceği üzere min. 0,4 m. - max. 1,5 m. yükseklik seviyesi aralığında ayarlanabilecek şekilde dizayn edilmiştir.



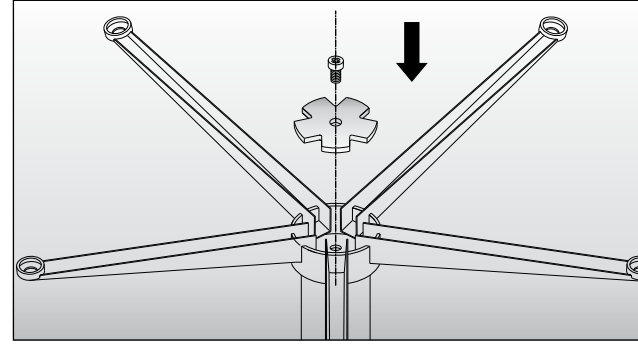
Şekil 11



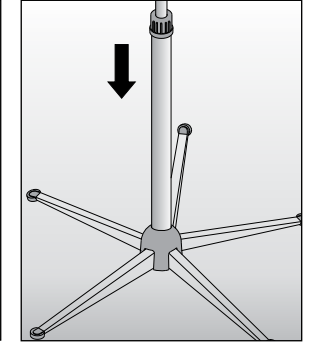
Şekil 12



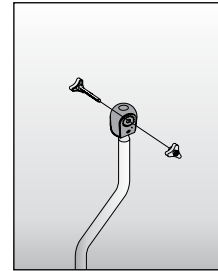
Şekil 13



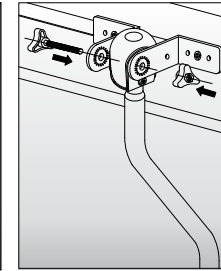
Şekil 14



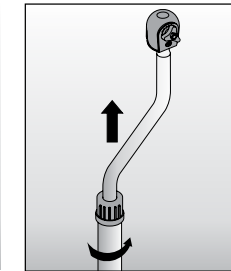
Şekil 15



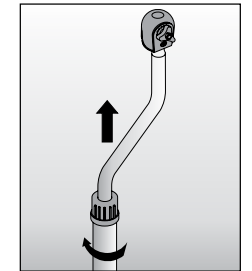
Şekil 16



Şekil 17



Şekil 18



Şekil 19

5 Cihazın Kullanılması

Öncelikle,

Ürününüzü kullanmadan ve düzgün çalıştığından emin olmadan önce ambalajını atmayınız. Ürününüzün parçaları eksik,kırık veya hasarlı ise ürününüzü kullanmayınız. Arçelik yetkili servisine başvurunuz.

Ürüne zarar vermemek için asla hava girişi ve çıkışı kanallarını kapatmayınız.

Üzerine herhangi bir şey örtmeyiniz. Ürünüze nemli ve ıslak ellerle dokunmayınız.

Ürününüzü bölüm 3 ve 4'de belirtilen uygun montaj pozisyonlarından birinde duvara veya taşınabilir ayak grubuna monte ediniz.

Ürününüzü duvara veya taşınabilir ayak grubuna monte ettikten sonra istediğiniz açıda sabitleyiniz.

Ürününüzün fişini topraklı şebeke prizine takınız.

Ürününüzün çalıştırılması :

İnfrared Isıtıcı ürününüzde ; sağ kapakta termostat düğmesi, sol kapakta da açı ayar düğmesi olmak üzere iki adet düğme bulunmaktadır.

Termostat düğmesi :

Min-Max konumludur.

Min : Ürün çalışmıyor.(Kapalı)

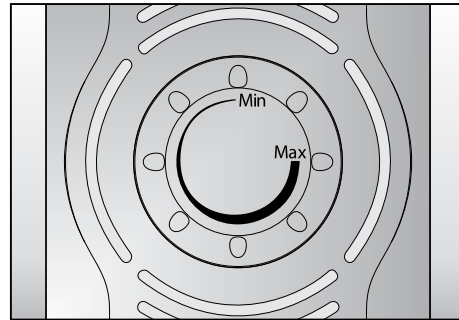
Max : Ürün max. konumda çalışıyor.(Açık)

Termostat düğmesi ürünün oda sıcaklığını belli bir seviyede tutmak için kullanılır. Oda belirtilen sıcaklığa ulaştığında ürün otomatik olarak devreden çıkar ve sıcaklık düştüğü zaman otomatik olarak tekrar devreye girer.

Max. sıcaklık için termostat düğmesini saat yönünde sonuna kadar çeviriniz.

Min. sıcaklık için termostat düğmesini saat yönünün tersine yine sonuna kadar çeviriniz.

Oda sıcaklığı istediğiniz seviyeye ulaştığında termostat düğmesini ürün devreden çıkana kadar saat yönünün tersine doğru çeviriniz. (Termostat düğmesi şekli için Bkz.Şekil 20)



Şekil 20

Açı Ayar Düğmesi :

Infrared Isıtıcı ürünü kullanma kılavuzunda belirtilen uygun montaj pozisyonunda duvara veya taşınabilir ayak grubuna monte edilip istenilen açı sağlandıktan sonra herhangi bir şekilde açının değişmesi veya değiştirilmesi durumunda (aşağı-yukarı / sağa-sola) devreye girerek (açı ayar düğmesi) ürünün "OFF" konumuna geçmesini (devreden çıkmasını) sağlama özelliğine sahiptir.

Cihazın Çalıştırılması :

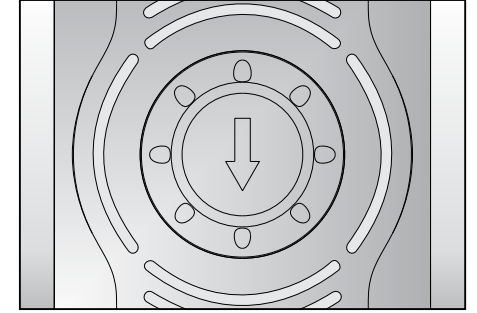
Infrared Isıtıcı ürünü kullanma kılavuzunda belirtilen uygun montaj pozisyonunda duvara veya taşınabilir ayak grubuna monte edilip istenilen açı sağlandıktan sonra ürünün fişini topraklı şebeke prizine takınız.

İnfrared Isıtıcı ürünü istenilen açıda sabitlendikten sonra, açı ayar düğmesini ürünün sabitlenmiş o açıda devreye girmesi için düğme üzerinde bulunan ok aşağıya dimdik olarak bakacak pozisyona alınız.

Infrared Isıtıcı ürününüzün açısını değiştirmek istediğinizde veya herhangi bir şekilde (istek dışı) açısı değişmesi durumunda, pandüllü açı ayar mekanizması devreye girerek ürününüz kapanacak ve off konumuna gelecektir.

Açısı değiştirilip-değişip istediğiniz açıya aldığınız ürününüzü tekrar çalıştırmak (On konumuna almak) için açı ayar düğmesini, açı ayar düğmesi üzerinde bulunan ok işareti yere dimdik bakacak şekilde çeviriniz. (Şekil 21)

İnfrared Isıtıcı ürününüzün her açı değiştirilmesinde-değişmesinde ürünü tekrar çalıştırmak (On konumuna almak) için bu işlemi tekrarlayınız.



Şekil 21

Ürününüzü fişe taktığınızda filament içerisinde yer alan küçük rezistans teli ısınıp kızarak ürününüz direkt çalışacaktır. Termostat saat yönüne doğru çevrildiğinde (ON konumuna alındığında) ise küçük rezistans teli kızarıklığını kaybederek, filament içindeki büyük rezistans teli ısınıp kızarak ürününüz max. güçte çalışacaktır.

Termostatın oda sıcaklığına bağlı olarak devreden çıkması durumunda (OFF konumuna geçmesi durumunda) büyük rezistans teli kızarıklığını kaybederek, filament içindeki küçük rezistans teli ısınıp kızarak ürününüz çalışmaya devam edecektir. Ürününüzü kullanmadığınız zamanlarda ürünün tamamen kapanması için ürününüzün fişini prizden çıkarınız.

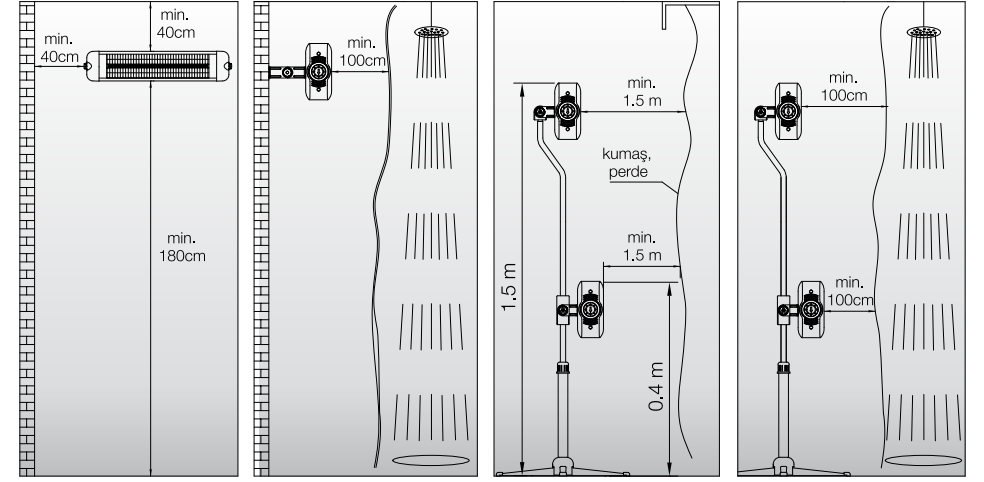
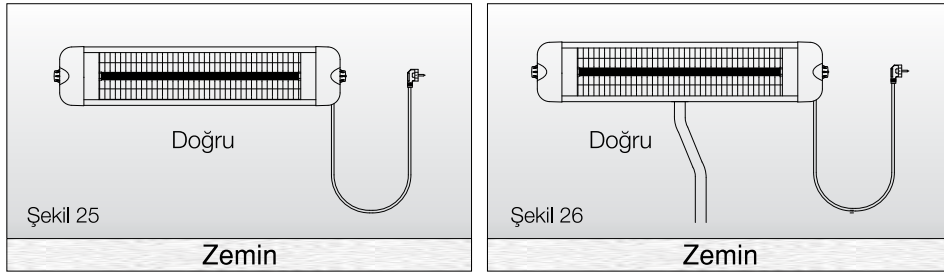
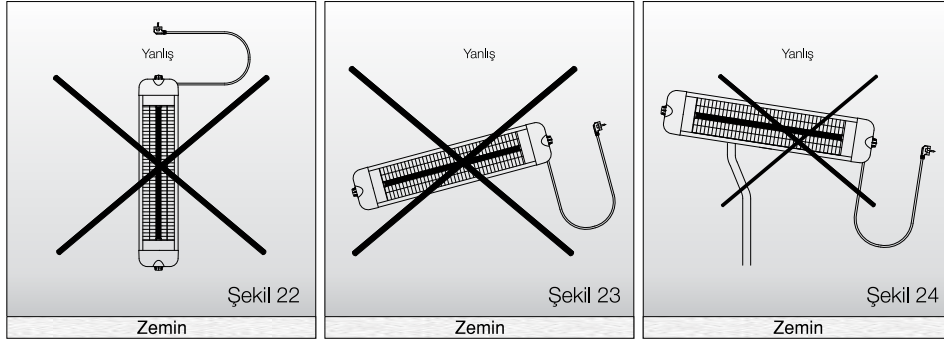
6 Doğru-Yanlış Montaj Pozisyonları / Güvenli Montaj Mesafeleri

Ürününüzün yapılacak montajı doğru olması ürününüzün ömrünü direkt etkileyeceğinden çok önemlidir.

Zaten ürününüz (Şekil 22-23-24) de belirtilen yanlış montajlamalarda çalışmayacaktır.

Duvara veya taşınabilir ayak grubuna uygun ve yanlış olan montaj şekilleri aşağıda belirtilmiştir. (Şekil 22-23-24-25-26).

Not: Ürününüz montaj yapısı itibarı ile ayak grubuna zaten dik olarak yanlış pozisyonda monte edilememektedir.



Şekil 27

Şekil 28

Şekil 29

Şekil 30

Infrared Isıtıcı ürününüzün duvara veya taşınabilir ayak grubuna montajının en sağlıklı şekilde yapılması için gerekli olan mesafeler yukarıdaki şekillerde belirtilmiştir. (Şeki 27-28-29-30)

7 Bakım ve Temizlik

Infrared Isıtıcı ürününüzü kullanmadığınız zamanlarda kapatınız, fişini prizden çekiniz ve temizlik için açılması amacı ile soğumasını sağlayınız. Toz ve kirin miktarına bağlı olarak en az ayda bir, ürününüzü uzun saplı ve ince toz alıcı bir fırça ile temizleyiniz. Ürününüz herhangi bir maksat ile yetkili personel tarafından açıldığında ise nemli ve temiz tüy bırakmayan bez ile reflektör ve filament temizliğini yapınız.

Ürününüzü temizlik amacı ile asla herhangi bir sıvı içerisine daldırmayınız. Ürününüzü su ile direkt temas ettirmeyiniz. Benzin, tiner, solvent vb. ürünü aşındıracak veya zarar verecek maddeler ile ürünü asla temizlemeyiniz.

8 Tüketici Hizmetleri

Değerli Müşterimiz,
Sizlere iyi ürün vermek kadar, iyi hizmet vermenin de önemine inanıyoruz. Bu nedenle siz bilinçli tüketicilere çok geniş kapsamlı yeni hizmetler sunmaya devam ediyoruz.

Yetkili Servislerimizin haftanın 7 günü 09:00 - 22:00 saatleri arasında hizmet vermeye başlamasının ardından, Arçelik Çağrı Merkezi haftanın 7 günü 24 saat yeni telefon numarası 444 0 888 ile canlı olarak hizmet vermeye başladı. Doğrudan bu numarayı çevirerek Arçelik Çağrı Merkezine başvurabilir ve arzu ettiğiniz hizmeti talep edebilirsiniz.

Arçelik Çağrı Merkezi

444 0 888

(Sabit telefonlardan veya cep telefonlarından alan kodu çevirmeden *)

Diğer Numara:

(0216) 585 8 888

Çağrı Merkezimize ayrıca www.arcelik.com.tr veya www.beko.com.tr adresindeki Tüketici Hizmetleri bölümünde bulunan formu doldurarak ya da 0216 585 8 888 nolu telefonu arayarak ya da 0216 423 23 53 nolu telefona faks çekerek de ulaşabilirsiniz. Yazılı başvurular için adresimiz: Arçelik Çağrı Merkezi, Ankara Asfaltı Yanı, 34950 Tuzla/İSTANBUL

Aşağıdaki önerilere uymanızı rica ederiz.

1. Ürününüzü aldığınızda Garanti Belgesini Yetkili Satıcınıza onaylattırınız.
2. Ürününüzü kullanma kılavuzu esaslarına göre kullanınız.
3. Ürününüzle ilgili hizmet talebiniz olduğunda yukarıdaki telefon numaralarından Çağrı Merkezimize başvurunuz.
4. Hizmet için gelen teknisyene "teknisyen kimlik kartı"nı sorunuz.
5. İşiniz bittiğinde servis teknisyeninden "HİZMET FİŞİ" istemeyi unutmayınız. Alacağınız Hizmet Fişi, ilerde ürününüzde meydana gelebilecek herhangi bir sorunda size yarar sağlayacaktır.
6. Kullanım ömrü: 10 yıldır. (Ürünün fonksiyonunu yerine getirebilmesi için gerekli yedek parça süresi.)



Garanti ile ilgili olarak
Müşterinin Dikkat Etmesi
Gereken Hususlar

Arçelik tarafından verilen bu garanti, Infrared Isıtıcı'nın normalin dışında kullanılmasından doğacak arızaların giderilmesini kapsamadığı gibi, aşağıdaki durumlarda da garanti dışıdır.

1. Kullanma hatalarından meydana gelen hasar ve arızalar,
2. Ürünün müşteriye tesliminden sonraki yükleme, boşaltma ve taşıma sırasında oluşan hasar ve arızalar.
3. Voltaj düşüklüğü veya fazlalığı; hatalı elektrik tesisatı; ürünün etiketinde yazılı voltajdan farklı voltajda kullanma nedenlerinden meydana gelecek hasar ve arızalar,
4. Yangın ve yıldırım düşmesinden meydana gelecek hasar ve arızalar,
5. Ürünün kullanma kılavuzlarında yer alan hususlara aykırı kullanılmasından kaynaklanan arızalar.

Ürüne yetkisiz kişiler tarafından yapılan müdahalelerde ürüne verilmiş garanti sona erecektir.

Yukarıda belirtilen arızaların giderilmesi ücret karşılığında yapılır.

Ürünün kullanım yerine montajı ve nakliyesi ürün fiyatına dahil değildir.

Garanti belgesinin tekemmül ettirilerek tüketiciye verilmesi sorumluluğu, tüketicinin malı satın aldığı satıcı, bayi, acenta ya da temsilciliklere aittir. Gerenti belgesi üzerinde tahrifat yapıldığı, ürün üzerindeki orijinal seri numarası kaldırıldığı veya tahrif edildiği takdirde bu garanti geçersizdir.

Üretim Yeri: Türkiye

İmalatçı / İthalatçı: ARÇELİK A.Ş. Genel Müdürlük Karaağaç Cad. No:2-6 Sütluçe 34445 İstanbul / Türkiye



Taşınabilir
Infrared Isıtıcı

Garanti Belgesi

Flavel Infrared Isıtıcı'nın, kullanma kılavuzunda gösterildiği şekilde kullanılması ve Arçelik'in yetkili kıldığı Servis elemanları dışındaki şahıslar tarafından bakım, onarım veya başka bir nedenle müdahale edilmemiş olması şartıyla, bütün parçaları dahil olmak üzere tamamı malzeme, işçilik ve üretim hatalarına karşı 2 (iki) YIL SÜRE İLE GARANTİ EDİLMİŞTİR.

Garanti kapsamı içinde gerek malzeme ve işçilik gerekse montaj hatalarından dolayı arızalanması halinde yapılan işlemler için işçilik masrafı, değiştirilen parça bedeli ya da başka bir ad altında hiçbir ücret talep edilmeyecektir. Garanti süresi içinde yapılacak onarımlarda geçen süre, garanti süresine ilave edilir. Tamir süresi en fazla 20 iş günüdür. Bu süre mamulün yetkili servis atölyelerimize, yetkili servis atölyelerimiz bulunmaması durumunda Yetkili Satıcılarımıza veya Firmamıza bildirildiği tarihten itibaren başlar. Ürünün arızasının 10 iş günü içerisinde giderilememesi halinde Arçelik A.Ş. ürünün tamiri tamamlanıncaya kadar, benzer özelliklere sahip başka bir ürünü, müşterinin kullanımına tahsis edecektir.

Arızanın giderilmesi konusunda uygulanacak teknik yöntemlerin tespiti ile değiştirilecek parçaların saptanması tamamen firmamıza aittir. Arızanın giderilmesi ürünün bulunduğu yerde veya Yetkili Servis atölyelerinde yapılabilir. Müşterimizin buna onayı şarttır.

Ancak;

Tüketicinin onarım hakkını kullanmasına rağmen malın;

-Tüketiciye teslim edildiği tarihten itibaren, garanti süresi içinde kalmak kaydıyla, bir yıl içerisinde en az dört defa veya imalatçı-üretici ve/veya ithalatçı tarafından belirlenen garanti süresi içerisinde altı defa arızalanmasının yanısıra, bu arızaların maldan yararlanmamayı sürekli kılması,

-Tamiri için gereken azami süresinin aşılması,

-Firmanın servis istasyonunun, servis istasyonunun mevcut olmaması halinde sırayla satıcısı, bayii, ecentesi, temsilciliği, ithalatçısı veya imalatçı-üreticisinden birisinin düzenleyeceği raporla arızanın tamirini mümkün bulunmadığını belirlenmesi durumlarında, tüketici malın ücretsiz değiştirilmesini, bedel iadesi veya ayıp oranda bedel indirimini talep edebilir. Garanti belgesi ile ilgili olarak çıkabilecek sorunlar için T.C. Gümrük ve Ticaret Bakanlığı, Tüketicinin Korunması ve Piyasa Gözetim Genel Müdürlüğü'ne başvurulabilir. Bu belgenin kullanılmasında; 4077 sayılı Tüketicinin Korunması Hakkında Kanun ve bu Kanun'a dayanılarak yürürlüğe konulan Garanti Belgesi Uygulama Esaslarına dair Yönetmelik uyarınca, T.C. Gümrük ve Ticaret Bakanlığı, Tüketicinin Korunması ve Piyasa Gözetim Genel Müdürlüğü tarafından izin verilmiştir.

Arçelik A.Ş.

Genel Müdür

Genel Müdür Yardımcısı

Seri No:
Tip: FLV IA 1500 DE
FLV IA 2000 DE
FLV IA 2500 DE

Teslim Tarihi, Yeri:
Fatura Tarihi, No:
Satıcı Firma Ünvanı:
Adres:

Tel-Faks:
Satıcı Firma (Kaşe ve İmza):