



*Hava nemlendirici  
Kullanma kılavuzu*

*K 8710*

## **Lütfen önce bu kılavuzu okuyun!**

Değerli Müşterimiz,

Modern tesislerde üretilmiş ve titiz kalite kontrol işlemlerinden geçirilmiş olan ürününüzün size en iyi verimi sunmasını istiyoruz.

Bunun için, bu kılavuzun tamamını, ürünü kullanmadan önce dikkatle okuyun ve bir başvuru kaynağı olarak saklayın.

## **Kullanma kılavuzu ürünü hızlı ve güvenli bir şekilde kullanmanıza yardımcı olur.**

- Ürünü kurmadan ve çalıştırmadan önce kullanma kılavuzunu okuyun.
- Özellikle güvenlikle ilgili bilgilere uyun.
- Daha sonra da ihtiyacınız olabileceği için kullanma kılavuzunu kolay ulaşabileceğiniz bir yerde saklayın.
- Ayrıca ürün ile birlikte ilave olarak verilen diğer belgeleri de okuyun.

Bu kullanma kılavuzunun başka modeller için de geçerli olabileceğini unutmayın. Modeller arasındaki farklar kılavuzda açık bir şekilde vurgulanmıştır.



Bu ürün, çevreye saygılı modern tesislerde ) doğaya zarar vermeden üretilmiştir.



EEE Yönetmeliğine uygundur.

# İÇİNDEKİLER

---

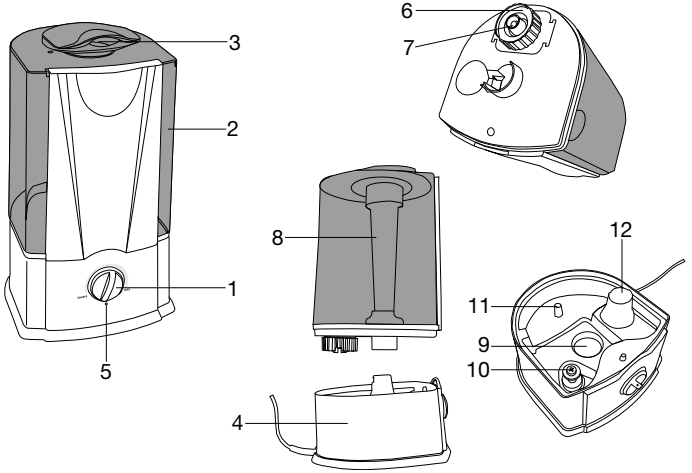
<b>1</b>	<b>Güvenlik Uyarıları</b>	<b>2</b>
<b>2</b>	<b>Cihazın Teknik Özellikleri</b>	<b>3</b>
<b>3</b>	<b>Cihazın Kullanılması</b>	<b>4-5</b>
<b>4</b>	<b>Bakım ve Temizlik</b>	<b>5</b>
<b>5</b>	<b>Genel Sorunlar ve Çözüm Yöntemleri</b>	<b>6</b>
<b>6</b>	<b>Tüketici Hizmetleri</b>	<b>7</b>

---

# 1 Güvenlik Uyarıları

- Bu talimatları dikkatlice okuyun ve kılavuzu gelecekte başvurmak üzere saklayın.
- Ürününüz, fiziksel (görsel, işitsel) veya zihinsel engelliler, çocuklar ve deneyim, bilgi eksikliği olan kişiler tarafından, güvenliklerinden sorumlu bir kişinin gözetimi olmaksızın, kullanılmamalıdır. Çocuklar ürün kullanılırken gözetim altında bulundurulmalı ve çocukların ürün ile oynamadıklarından emin olunmalıdır.
- Onarım ya da sorun giderme işlemleri için yetkili değilseniz, cihazı kesinlikle sökmeyin çağrı merkezimizi arayın.
- Eğer elektrik kablosu hasar görürse, tehlikeleri önlemek için, çağrı merkezimizi arayın.
- Üründe kullanacağınız suya herhangi bir katkı maddesi eklemeyin.
- Ürününüzü çocukların ulaşabileceği yerlere koymayın.
- Kullanım sırasında herhangi bir anormal ses ya da koku gelirse nemlendiriciyi kapatın ve fişini prizden çekin.
- Ürününüzü temizlerken su eklerken veya taşırken kapatıp, fişini prizden çekin.
- Kullanılmadığı zamanlarda nemlendiricinin fişini çekin.
- İçinde su bulunan su haznesi, yerine takılıken nemlendiriciyi taşımayın.
- Su haznesinde su yokken nemlendiriciyi çalıştırmayın.
- Su tankını taşırken (su doldurmak için), dikkatle tutun, suyun su tankından dökülmesini önlemek için su tankı altındaki pime dokunmayın.
- Nemlendirici çalışırken su tankı alt gövde üzerine yerleştirilmiş olmalıdır.
- Soğuk buhar üreticini sert nesnelere çizmeyin.
- Soğuk buhar üreticini sert temizlik maddesi ile temizlemeyin.
- Su tankını ve soğuk buhar üreticini temizlemeden önce buhar yönlendiricisini çıkarın.
- Bileşenlerin herhangi bir zarar görmesine neden olmamak için suyun alt gövdenin iç tarafına dökülmesini ya da akmasını önleyin.

## 2 Cihazın Teknik Özellikleri



- 1- Açma kapama ve soğuk buhar ayar düğmesi
- 2- Su tankı
- 3- Buhar yönlendiricisi
- 4- Alt gövde
- 5- Çalışma ışığı
- 6- Su tankı su doldurma kapağı
- 7- Su tankı su boşaltma pimi
- 8- Su tankı buhar kanalı
- 9- Soğuk buhar üretici
- 10- Su seviye valfi
- 11- Pim itici
- 12- Alt gövde fan üfleme kanalı

**Gerilim :** 220-240 V ~ 50 Hz

**Güç :** 35 W

**Su tankı kapasitesi :** 4.5 lt

Ürününüz üzerinde bulunan işaretlemelerde veya ürünle birlikte verilen diğer basılı dökümanlarda beyan edilen değerler, ilgili standartlara göre laboratuvar ortamında elde edilen değerlerdir. Bu değerler, ürünün kullanım ve ortam şartlarına göre değişebilir.

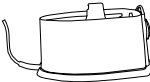
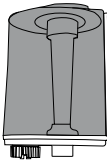
### 3 Cihazın Kullanılması

#### Kullanım Talimatları

- Ürününüz ilk kullanımından önce yarım saat boyunca ortam sıcaklığının altında bekletilmelidir.
- Ürününüz için istenen çalışma koşulları: 5°C ila 40°C sıcaklık ve max. %80 bağıl nemdir.
- Ürününüz için 40°C'nin altında temiz su kullanın (saf su önerilir).
- Uzun süre kullanılmadığında tekrar kullanmadan önce su tankını ve buhar üretici başta olmak üzere alt gövde iç kısmını temizleyin.

#### Su Tankına Su Doldurulması

- 1-Su tankını alt gövdeden ayırınız.
- 2-Su tankının altındaki su doldurma kapağını açarak max.4.5 lt içme suyu koyunuz.
- 3-Su doldurma kapağını iyiyice kapatınız.
- 4-Su tankını alt gövdeye uygun şekilde yerleştiriniz.



Buhar yönlendiriciyi istediğiniz yöne doğru çevirin.  
Cihazınızın fişini prize takın,

açma/ kapama ve soğuk buhar ayar düğmesini saat yönünde çevirerek cihazınızı çalıştırınız, cihaz çalışırken kırmızı çalışma ışığı yanacak ve buhar üretimi başlayacaktır. İsteddiğiniz buhar miktarını açma/kapama ve soğuk buhar ayar düğmesi ile ayarlayabilirsiniz.

Alt gövde iç kısmındaki su belli bir seviyenin altına düştüğünde su seviye valfi devreye girerek emniyet açısından buhar üretimini durdurur, ancak fan çalışmaya devam eder. Önerimiz su tankında sürekli olarak su bulunmasının sağlanmasıdır.

#### Kullanım Şartları

Nemlendiricinin normal çalışmasını sağlamak ve gereksiz kazaları önlemek için:

- Cihaz düz ve sert bir yüzeye yerleştirilmeli, dengeli tutulmalı ve eğimli olmasından veya suyun dökülmesinden kaçınılmalıdır.
- Fırın gibi ısı kaynaklarından uzak tutun ve doğrudan güneş ışığına maruz bırakmayın.
- Su buharının doğrudan yüzeylerin üzerine atomize edilerek yüzeylerde aşırı nemlenmeye neden olmaması için cihazı mobilya ve elektrikli cihazlardan uzak tutun.

#### Kullanım Önerileri

Aşağıda sizin için bazı öneriler yer almaktadır

- Nemlendirme için içme suyu kullanın.
- Buhar üretici, su tankı ve alt gövde için her hafta temizleyin.
- Temiz tutmak için su tankındaki suyu sık sık yenileyin.

- Uzun süre kullanılmıyacaksa su tankı ve alt gövde içinde su bırakmayın, nemlendiriciyi temizleyin, silin ve tüm parçalarını havalandırarak kurutun.

## 4 Bakım ve Temizlik

### Soğuk Buhar Üreticinin Temizlenmesi

- Üreticinin yüzeyine 5-10 damla kireç çözücü veya sirke damlatın ve 2-5 dakika bekleyin.
- Üreticinin yüzeyini kuru bir fırça veya yumuşak bir bez kullanarak tortu temizlenene kadar nazikçe temizleyin.
- Üreticinin yüzeyini temiz su ile durulayın.

### Su Tankının Temizlenmesi

- Tankın için su ile iyice çalkalayarak temizleyebilirsiniz.
- Yumuşak bir beze sıvı temizleme malzemesi dökerek tankın dışını temizlenene kadar siliniz.
- Temizlik sonrası temiz su ile için durulayıp, dışını da bezle kurulayınız.

### Alt Gövde İç Kısmının Temizlenmesi

- Alt gövde iç kısmında tortu oluşumu varsa, yumuşak bir bez üzerine sıvı temizlik maddesi dökerek temizleyin.

rek temizleyin.

- Su seviyesi valfi üzerinde tortu varsa, üzerine birkaç damla temizlik maddesi damlatın ve yumuşak bir fırça ile temizleyin.
- Alt gövde için temiz su ile durulayın.

## 5 Genel Sorunlar ve Çözüm Yöntemleri

Nemlendiricinizin düzgün çalışmaması durumunda, lütfen çağrı merkezimizi aramadan önce aşağıdaki konuları kontrol ediniz.

Arıza belirtisi	Nedenlerin analizi	Arıza giderme yöntemi
Çalışma ışığı sönük, üfleme ya da buhar yok	Güç bağlı değil	Elektrik fişini takın.
	Güç düğmesi kapalı.	Düğmeyi açın.
Gösterge yanıyor, üfleme var ancak buhar yok	Haznede su yok.	Hazneye su ekleyin.
	Su seviyesi emniyet valfi tortuyla kaplanmış.	Temizliğini yapın.
Su buharında anormal bir koku var	Makine yeni.	Su haznesini kapağı açık olarak soğuk bir yerde 2 saat tutun.
	Su kirliliği ya da su uzun süre kullanılmamış.	Hazneyi temizleyin ve yeniden su ile doldurun.
Düşük buhar çıkışı var	Buhar üretici haznesinde tortu oluşumu.	Buhar üreticisini temizleyin.
	Su kirliliği ya da su uzun süre kullanılmamış.	Temiz su ile değiştirin.
	Su tankı yerinde değil.	Su tankını yerleştirin.
Anormal gürültüler geliyor	Tankta yetersiz su bulunması nedeniyle rezonans oluşuyor.	Su tankına su ekleyin.
	Cihaz, yerleştirildiği yerde titreşim yapıyor.	Cihazı sabit bir platforma ya da yere koyun.
Buhar yönlendirici etrafına su buharı dökülüyor	Buhar yönlendirici ile su tankı arasında boşluk var.	Kullanmadan önce buhar yönlendiriciyi su ile ıslatın.

Yukarıdaki işlemlerden sonra nemlendiricinin hala normal şekilde çalışmaması durumunda, lütfen çağrı merkezimize başvurunuz.

## 6 Tüketici Hizmetleri

Değerli Müşterimiz,

Sizlere iyi ürün vermek kadar, iyi hizmet vermenin de önemine inanıyoruz. Bu nedenle siz bilinçli tüketicilere çok geniş kapsamlı yeni hizmetler sunmaya devam ediyoruz.

Yetkili Servislerimizin haftanın 7 günü 09:00 - 22:00 saatleri arasında hizmet vermeye başlamasının ardından, Arçelik Çağrı Merkezi haftanın 7 günü 24 saat yeni telefon numarası 444 0 888 ile canlı olarak hizmet vermeye başladı. Doğrudan bu numarayı çevirerek Arçelik Çağrı Merkezine başvurabilir ve arzu ettiğiniz hizmeti talep edebilirsiniz.

**Arçelik Çağrı Merkezi**

**444 0 888**

(Sabit telefonlardan veya cep telefonlarından alan kodu çevirmeden \*)

**Diğer Numara:**

**(0216) 585 8 888**

\* Sabit telefonlardan yapılan aramalarda şehir içi arama tarifi üzerinden, cep telefonu ile yapılan aramalarda ise GSM-GSM tarifi üzerinden ücretlendirme yapılmaktadır.

Çağrı Merkezimize ayrıca [www.arcelik.com](http://www.arcelik.com) adresindeki Tüketici Hizmetleri bölümünde bulunan formu doldurarak ya da 0216 585 8 888 nolu telefonu arayarak ya da 0216 423 23 53 nolu telefona faks çekerek de ulaşabilirsiniz.

Yazılı başvurular için adresimiz: Arçelik Çağrı Merkezi, Ankara Asfaltı Yanı, 34950 Tuzla/İSTANBUL

Aşağıdaki önerilere uymanızı rica ederiz.

1. Ürününüzü aldığınızda Garanti Belgesini Yetkili Satıcınıza onaylattırınız.
2. Ürününüzü kullanma kılavuzu esaslarına göre kullanınız.
3. Ürününüzle ilgili hizmet talebiniz olduğunda yukarıdaki telefon numaralarından Çağrı Merkezimize başvurunuz.
4. Hizmet için gelen teknisyene "teknisyen kimlik kartı"nı sorunuz.
5. İşiniz bittiğinde servis teknisyeninden "HİZMET FİŞİ" istemeyi unutmayınız. Alacağınız Hizmet Fişi, ilerde ürününüzde meydana gelebilecek herhangi bir sorunda size yarar sağlayacaktır.
6. Kullanım ömrü: 7 yıldır. (Ürünün fonksiyonunu yerine getirebilmesi için gerekli yedek parça süresi.)



## Garanti ile ilgili olarak müşterinin dikkat etmesi gereken hususlar

Arçelik tarafından verilen bu garanti, Hava Nemlendirici'sinin normalin dışında kullanılmasından doğacak arızaların giderilmesini kapsamadığı gibi, aşağıdaki durumlar da garanti dışıdır:

1. Kullanma hatalarından meydana gelen hasar ve arızalar,
2. Ürünün müşteriye tesliminden sonraki yükleme, boşaltma ve taşıma sırasında oluşan hasar ve arızalar,
3. Voltaj düşüklüğü veya fazlalığı; hatalı elektrik tesisatı; ürünün etiketinde yazılı voltajdan farklı voltajda kullanma nedenlerinden meydana gelecek hasar ve arızalar,
4. Yangın ve yıldırım düşmesi ile meydana gelecek arızalar ve hasarlar.
5. Ürünün kullanma kılavuzlarında yer alan hususlara aykırı kullanılmasından kaynaklanan arızalar.

Ürüne yetkisiz kişiler tarafından yapılan müdahalelerde ürüne verilmiş garanti sona erecektir.

Yukarıda belirtilen arızaların giderilmesi ücret karşılığında yapılır.

Ürünün kullanım yerine montajı ve nakliyesi ürün fiyatına dahil değildir.

Garanti belgesinin tekemmül ettirilerek tüketiciye verilmesi sorumluluğu, tüketicinin malı satın aldığı satıcı, bayi, acenta ya da temsilciliklere aittir. Garanti belgesi üzerinde tahrifat yapıldığı, ürün üzerindeki orijinal seri numarası kaldırıldığı veya tahrif edildiği takdirde bu garanti geçersizdir.

Ürününüzün CE uygunluğu Intertek Testing Services Ltd., Shanghai, ETL Semko Building No. 86, 1198 Qinzhou Road(North), Caohejing Development Zone, Shanghai 200233, China tarafından onaylanmıştır.

İmalatçı/İthalatçı: ARÇELİK A.Ş. Genel Müdürlük Karaağaç Caddesi No:2-6 Sütlüce 34445  
İstanbul

Çağrı Merkezi

**444 0 888**

Diğer Numara

**0216 585 8 888**

ARÇELİK A.Ş. Tuzla 34950 İstanbul  
Telefon (0216) 585 85 85 Faks (0216) 423 23 53

ARÇELİK Hava Nemlendirici'sinin, kullanma kılavuzunda gösterildiği şekilde kullanılması ve Arçelik'in yetkili kıldığı Servis elemanları dışındaki şahıslar tarafından bakım, onarım veya başka bir nedenle müdahale edilmemiş olması şartıyla, bütün parçaları dahil olmak üzere tamamı malzeme, işçilik ve üretim hatalarına karşı

**2 (İKİ) YIL SÜRE İLE GARANTİ EDİLMİŞTİR.**

Garanti kapsamı içinde gerek malzeme ve işçilik gerekse montaj hatalarından dolayı arızalanması halinde yapılan işlemler için işçilik masrafı, değiştirilen parça bedeli ya da başka bir ad altında hiçbir ücret talep edilmeyecektir. Garanti süresi içinde yapılacak onarımlarda geçen süre, garanti süresine ilave edilir. Tamir süresi en fazla 20 iş günüdür. Bu süre mamulün yetkili servis atölyelerimize, yetkili servis atölyelerimiz bulunmaması durumunda Yetkili Satıcılarınıza veya Firmamıza bildirildiği tarihten itibaren başlar. Ürünün arızasının 10 iş günü içerisinde giderilememesi halinde Arçelik A.Ş. ürünün tamiri tamamlanuncaya kadar, benzer özelliklere sahip başka bir ürünü, müşterinin kullanımına tahsis edecektir.

Arızanın giderilmesi konusunda uygulanacak teknik yöntemlerin tespiti ile değiştirilecek parçaların saptanması tamamen firmamıza aittir. Arızanın giderilmesi ürünün bulunduğu yerde veya Yetkili Servis atölyelerinde yapılabilir. Müşterimizin buna onayı şarttır.

Ancak;

Tüketicinin onarım hakkını kullanmasına rağmen malın;

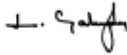
-Tüketicie teslim edildiği tarihten itibaren, garanti süresi içinde kalmak kaydıyla, bir yıl içerisinde en az dört defa veya imalatçı-üretici ve/veya ithalatçı tarafından belirlenen garanti süresi içerisinde altı defa arızalanmasının yanı sıra, bu arızalarınmaldan yararlanmamayı sürekli kılması,

-Tamiri için gereken azami süresinin aşılması,

-Firmanın servis istasyonunun, servis istasyonunun mevcut olmaması halinde sırayla satıcı, bayii, acentesi temsilciliği ithalatçısı veya imalatçı-üreticisinden birisinin denetleneceği raporla arızanın tamirini mümkün bulunmadığının belirlenmesi, durumlarında tüketici malın ücretsiz değiştirilmesini, bedel iadesi veya ayıp oranda bedel indirimi talep edebilir.Garanti belgesi ile ilgili olarak çıkabilecek sorular için Sanayi ve Ticaret Bakanlığı ,Tüketicinin ve Rekabetin Korunması Genel Müdürlüğü'ne başvurulabilir. Bu Garanti Belgesi'nin kullanılmasına 4077 sayılı Tüketicinin Korunması Hakkında Kanun ile bu Kanun'a dayatılarak yürürlüğe konulan Garanti Belgesi Uygulama Esaslarına Dair Tebliğ uyarınca, T.C. Sanayi ve Ticaret Bakanlığı, Tüketicinin ve Rekabetin Korunması Genel Müdürlüğü tarafından izin verilmiştir.

Arçelik A.Ş.

Genel Müdür



Genel Müdür Yardımcısı



Seri No: \_\_\_\_\_

Tip: K 8710 \_\_\_\_\_

Teslim Tarihi, Yeri: \_\_\_\_\_

Fatura Tarihi, No: \_\_\_\_\_

Satıcı Firma Unvanı: \_\_\_\_\_

Adres: \_\_\_\_\_

Tel-Faks: \_\_\_\_\_

Satıcı Firma (Kaşe ve İmza): \_\_\_\_\_

Bu belge, Sanayi ve Ticaret Bakanlığı'nın 93368 no'lu ve 05/11/2010 izin tarihli belgesine göre düzenlenmiştir.

Bu bölümü, ürünü aldığımız Yetkili Satıcı imzalayacak ve kaşeyecektir.