

Indaplové

**BEKO**

Gerbiamas kliente,

Prieš pradėdami montuoti indaplovę ar ja naudotis, būtinai perskaitykite šią instrukciją. Čia pateiktos nuorodos padės išvengti nelaimingų atsitikimų ir prietaiso sugadinimo.

Saugokite šią instrukciją saugioje vietoje, kad prireikus vėliau galėtume atsiversti ir paskaityti.

Ši naudojimosi instrukcija skirta keletui indaplovių modelių, todėl gali būti, kad ne visi aprašymai bus būdingi Jūsų indaplovei.

### **Ženklaai ir aprašas**

Šiame vartotojo vadove naudojami šie ženklai:

 Svarbi informacija ir patarimai dėl naudojimo.

 Įspėjimai dėl pavojingų situacijų saugos gyvybei ir turtui atžvilgiu.

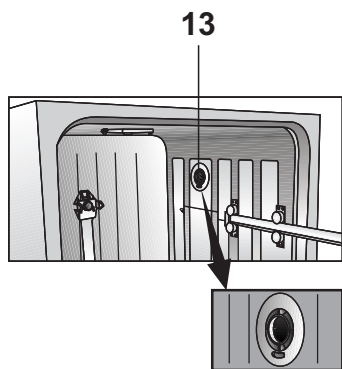
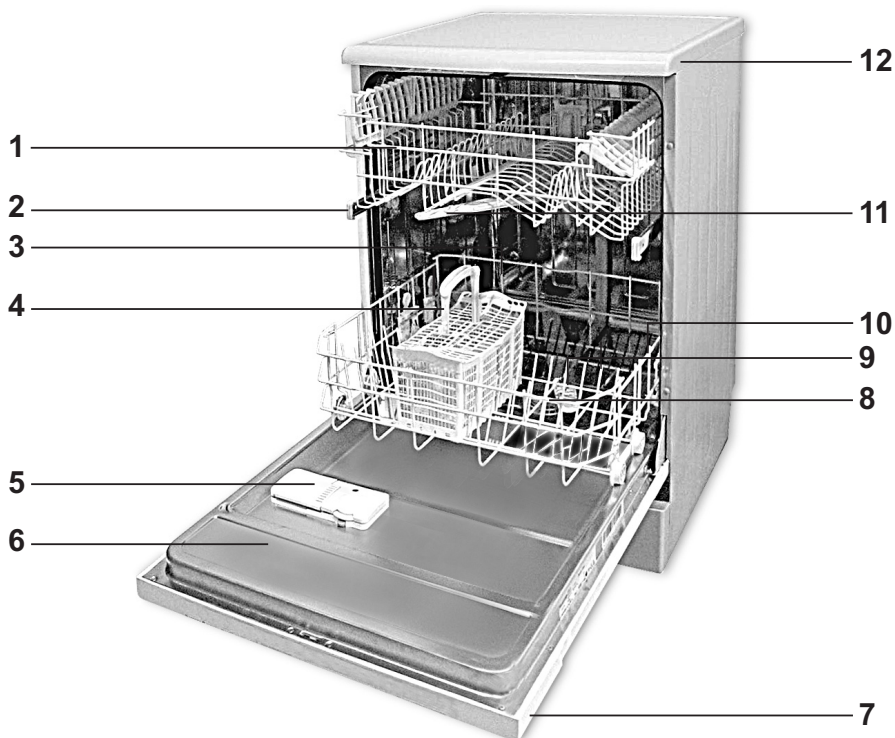
 Įspėjimas dėl elektros įtampos ir elektros smūgio pavojaus.

## TURINYS

<b>1 Susipažinkite su įsigytu prietaisu</b>	<b>3</b>	<b>5 Valymas ir priežiūra</b>	<b>23</b>
Sudedamosios dalys	3	Sietų valymas	23
		Purkštuvo stipinų valymas	24
<b>2 Saugos nuorodos</b>	<b>4</b>	<b>6 Gedimų lokalizavimas :</b>	<b>25</b>
Prieš pradėdant montuoti	4	Ką daryti, jeigu indaplovė neveikia	25
Prieš pradėdant naudotis prietaisu	4	Plovimo rezultatai nepatenkinami	25
Jei namuose yra vaikų	4	Aptarnavimas	31
Techniniai duomenys	4		
Naudojant kasdien	5		
Pastebėjus gedimą	5		
Ko negalima plauti indaplovėse	5		
<b>3 Montavimo instrukcija</b>	<b>6</b>		
Saugos nuorodos instaliuojant	6		
Indaplovės montavimas	6		
Jungimas prie vandentiekio	7		
Vandens prileidimo žarnos prijungimas	7		
Vandens nutekėjimas	8		
Elektros montavimo darbai	8		
Atliekų pašalinimas	8		
Pakuotė	8		
<b>4 Indaplovės naudojimas</b>	<b>9</b>		
Įpilkite druskos	9		
Naudojant pirmą kartą:	10		
Įpilkite skalavimo skysčio:	11		
Skalavimo skysčio dozavimas	11		
Įpilkite plovimo priemonių	11		
Plovimo priemonė	12		
Universalios plovimo priemonės	13		
Indų sudėjimas	13		
Apatinis krepšys Kaip prikrauti indaplovę	14		
Viršutinis indų krepšys	19		

# 1 Susipažinkite su įsigytu prietaisu

## Sudedamosios dalys



1. Viršutinis indų krepšys su etažere
2. Kreipiamasis viršutinio indų krepšio bėgelis
3. Rezervuaras druskai
4. Įrankių dėklas
5. Plovimo priemonių skyrius
6. Sietai
7. Valdymo skyrelis
8. Sietai
9. Apatinis purkštukas
10. Apatinis indų krepšys
11. Viršutinis purkštukas
12. Korpusas (priklausomai nuo modelio)
13. Džiovinimo sistema su ventiliatoriumi (priklausomai nuo modelio)

## Techniniai duomenys

**Leistinas vandens slėgis:** 0,3 –10 bar  
(= 3 – 100 N/cm<sup>2</sup> = 0,01-1,0Mpa)

**Elektros srovė:** 220-240 voltų, 10 A  
(žr.schema)

**Galingumas:** 1900-2200 W

**Kaitinimo galingumas:** 1800 W



Ši indaplovė atitinka šias

**ES- direktyvas:**

**2006/95/EC:** Žemos įtampos

direktyva,

**2004/108/EC:** Elektromagnetinio  
suderinamumo direktyva,

**DIN EN 50242:** Elektrinių indaplovių  
buitinio naudojimo savybes ir metodus.

Šioje instrukcijoje pateikti duomenys dėl techninio progreso gali kisti.

## Tyrimų institucijų pastabos

Pareikalavus pateikiama būtina informacija apie veikimo tyrimus.

[dishwasher@standardloading.com](mailto:dishwasher@standardloading.com)

Savo el. laiške šalia kontaktinės informacijos nepamirškite įrašyti modelio ir asortimento kodų. Modelio ir asortimento kodus rasite ant durelių šono esančioje kategorijos plokštelėje.

## 2 Saugos nuorodos

### Prieš pradėdant montuoti

Patikrinkite, ar pervežimo metu nebuvo pažeistas prietaisas. Pastebėję bet kokią defektą, prietaiso nejunkite. Jei abejojate, kreipkitės į tiekėją.

### Prieš pradėdant naudotis prietaisu

- Instaliuodami laikykitės 6 psl. pateiktų nurodymų.
- Įžeminimo sistemą turi įrengti kvalifikuotas elektrikas. Gedimams, atsiradusiems dėl neįrengto įžeminimo, netaikomos jokios garantijos.
- Prieš jungdami prietaisą įsitikinkite, kad eksploatacijos vietoje tiekiamas elektros srovė atitinka indaplovės techniniuose duomenyse nurodytą reikalingą srovę.
- Instaliavimo metu indaplovė negali būti įjungta į maitinimo tinklą.
- Prietaiso negalima jungti naudojant pailginamąjį laidą.

Pailginamieji laidai neužtikrina būtino saugumo (pvz., kyla perkaitimo pavojus).

- Naudokite tik originalius kištukus, kurie pateikiami komplekte kartu su indaplove.
- Sumontavus prietaisą, elektros lizdo kištukas turi būti lengvai pasiekiamas.

### Jei namuose yra vaikų

- Neleiskite vaikams žaisti su indaplove.
- Valymo priemonės gali suerzinti akis, burną bei gerklę. Griežtai laikykitės miltelių gamintojų pateiktų saugos nurodymų.
- Nepalikite vaikų be priežiūros, kai indaplovė atidaryta, nes indaplovėje gali būti likę ploviklio likučių.
- Indaplovėje užsilaukęs vanduo – tai jokių būdų ne geriamasis vanduo. Kyla pavojus užsikrėsti.

- Ilgus ir smailius daiktus (pvz., šakutes, peilius) visada į indaplovės įrankių dėklą dėkite smailiu galu žemyn arba guldyskite juos į viršutinį indų krepšį. Taip išvengsite susižalojimų.

### **Naudojant kasdien**

- Indaplovę naudokite tik pagal paskirtį: buityje naudojamų indų plovimui.
- Nenaudokite jokių cheminių tirpiklių; gali kilti sprogimo pavojus.
- Vaikams ir asmenims, nesugebantiems saugiai naudotis prietaisu dėl savo psichinio, jutiminio arba protinio neįgalumo arba patirties bei žinių trūkumo, negalima naudotis šiuo prietaisu be už šių asmenų saugumą atsakingų asmenų priežiūros ir nurodymų.
- Nesėskite, nelipkite ant indaplovės ir nedėkite jokių sunkių daiktų, kad mašina neįlinktų ar neapsiverstų.
- Kai indaplovė veikia, neatidarykite durelių. Gali ištekėti karštas vanduo ar išeiti garai.
- Nepalikite atidarytų durelių ilgesniam laikui, nes galite užkliūti ir susižeisti.
- Jeigu reikia perstatyti šį prietaisą, perstatykite jį stačią ir laikydami už galinės jo pusės. Palekus prietaisą į priekį, elektrinės dalys gali sušlapti ir sugesti.

### **Pastebėjus gedimą**


- Prietaisą ardyti ir remontuoti gali tik kvalifikuoti techninio klientų aptarnavimo skyriaus specialistai.
- Pastebėję gedimą ar taisydami prietaisą, būtinai indaplovę išjunkite iš maitinimo tinklo:


- ištraukite kištuką,
- išjunkite saugiklius.

- Netraukite kištuko laikydami už laido, tačiau suimkite už pačio kištuko. Užsukite vandentiekio čiaupą.

### **Ko negalima plauti indaplovėse**

- Rūdims neatsparių plieninių daiktų.
- Stalo įrankių su medinėmis ar kaulinėmis rankenomis.
- Stalo įrankių su perlamutrinėmis arba porcelianinėmis rankenomis.
- Karščiui neatsparių plastikinių dalių.
- Klijuotų indų ar įrankių.
- Įrankių iš aliuminio, vario, cinko.
- Trapių dekoruotų stiklinių ar porcelianinių indų.
- Krištolinių taurių.
- Rankomis pagamintų meno dirbinių.
- Indai iš aliuminio ir krištolo gali pakeisti spalvą.
- Stikliniai ir krištoliniai indai per ilgesnį laiką gali parasti blizgesį.
- Kempinių ir virtuvinių rankšluosčių.

 Indaplovėje neplaukite indų, kurie užteršti cigarečių pelenais, žvakių vašku, laku, dažais ar chemikalais.


 Pirkdami naujus indus ar įrankius, atkreipkite dėmesį, ar jie tinkami plauti indaplovėse (turi būti užrašas „tinkamas indaplovėms“).

### 3 Montavimo instrukcija

---


#### Saugos nuorodos instaliuojant


Prieš pradėdami prietaiso eksploataciją, patikrinkite, ar transportavimo metu indaplovė nebuvo pažeista.


 Jei prietaisas apgadintas, nedelsdami susisieki su tiekėju.


Jokiu būdu nejunkite apgadinto prietaiso.

Prietaisas jungiamas griežtai laikantis šių nurodymų:

 Prieš įjungdami įsitikinkite, kad mašinos techniniai duomenys atitinka tinklo įtampą bei srovės rūšį. Prietaisą galima jungti tik į teisingai instaliuotą ir apsaugotą elektros lizdą. Atkreipkite dėmesį, ar įrengtas įžeminimas. Apsaugotas elektros lizdas turi būti įrengtas netoli indaplovės ir būti lengvai pasiekiamas.

 Nenaudokite trišakių ir prailgintuvų, nes dėl perkaitimo gali kilti gaisro pavojus.

 Visus darbus atlikti turi tik kvalifikuotas elektrikas.

 Patikrinkite maitinimo laidą ir vandens tiekimo bei išleidimo žarnas. Bet kokius remonto darbus atlikti turi kvalifikuoti elektrikai ar techninio klientų aptarnavimo centro specialistai.

#### Indaplovės montavimas

- Parinkite tinkamą indaplovės stovėjimo vietą. Prietaisas turi stovėti ant tvirto horizontalaus pagrindo.
- Grindų nelygumus galima kompensuoti reguliuojant kojelių aukštį. Jei mašina pastatyta teisingai, durelės lengvai darinėjasi.
- Žarnos, kuriomis teka vanduo turi būti nutiestos laisvai, kad neužsilenktų, neužsispaustų ir pan.
- Indaplovės negalima laikyti patalpose, kur temperatūra nesiekia 0 laipsnių Celsijaus.

## Jungimas prie vandentiekio

- Yra dviejų tipų vandens įleidimo žarnos:
  - Šalto vandens įleidimo žarna (iki 25°C)
  - Karšto vandens įleidimo žarna (iki 60°C) patikrinkite, kuri iš jų naudojama jūsų modeliui.

Jei prietaisą norite prijungti prie karšto vandens šaltinio, pirmiausia išstirkite, ar vandens įleidimo žarna tinkama, patikrindami ant žarnos užrašytas temperatūros reikšmes. Jei žarna netinkama, jai pakeisti kreipkitės į galioją aptarnavimo centrą.

- Indaplovės negalima jungti prie atvirų vandens šildytuvų ar kaitintuvų.

### Leistinas vandens slėgis:

Mažiausias leistinas vandens slėgis: 0,3 barų = 3 N/cm<sup>3</sup> = 30 kPa  
Esant žemesniam nei 1 bar slėgiui, kreipkitės į specialistą.

Didžiausias leistinas vandens slėgis: 10 barų = 100 N/cm<sup>3</sup> = 10 MPa  
Esant didesniam nei 10 bar slėgiui, reikia įsigyti slėgį mažinantį ventilių (galima įsigyti spec. parduotuvėse).

## Vandens prileidimo žarnos prijungimas

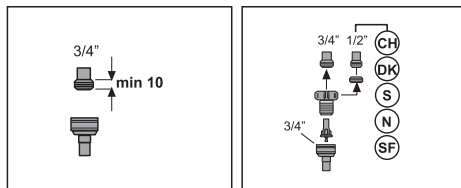
Atkreipkite dėmesį į tai, kad žarna nebūtų užlenkta, užspausta ir pan. Nenaudokite naudotos žarnos.

Prijunkite žarną prie vandentiekio čiaupo išoriniu sriegiu (3/4 colio).

Prereikęs naudokite papildomą filtrą, sulaukiantį priemaišas iš vamzdžių.

## Dėmesio

Patikrinkite, ar sandarios tarpinės.



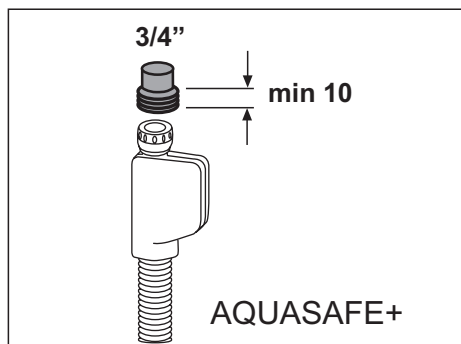
### AQUASAFE+ (priklausomai nuo modelio)

„AQUASAFE+“ sistema saugo Jus nelaimingų atsitikimų, susijusių su vandens nutekėjimo žarna.

⚠ Nemerkite sistemos ventilių dėžės į vandenį, nes joje yra elektrinių dalių.

⚠ Pastebėję gedimą, iškart ištraukite kištuką iš elektros tinklo lizdo.

⚠ Jokiu būdu neilginkite ar netrumpinkite žarnos įdėklo, nes jame yra elektros laidų ir dalių. atlikti turi kvalifikuoti elektrikai ar techninio klientų aptarnavimo centro specialistai.

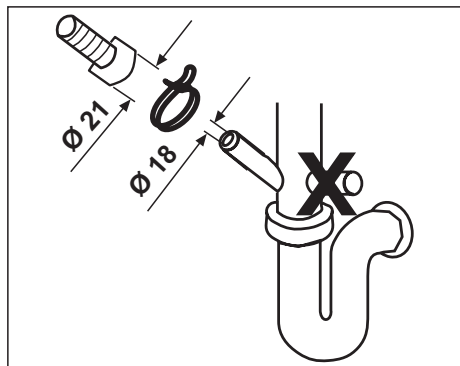
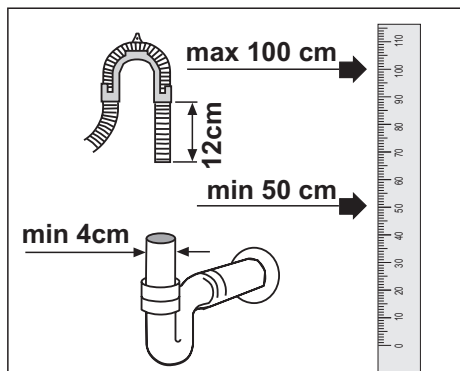


## Vandens nutekėjimas

Prijunkite vandens išleidimo žarną.

Atkreipkite dėmesį į tai, kad žarna nebūtų užlenktą ar užspausta.

Patikrinkite, ar žarna tvirtai pritvirtinta.



## Pailginančiosios žarnos

Jei būtina pailginti žarną, reikia naudoti tokią pačią vandens išleidimo žarną.

❶ Bendras ilgis neturi viršyti 4m.  
Antraip tai pakenks plovimo kokybei.

## Sifono prijungimas

❶ Sifonas turi būti prijungtas maždaug 50-100cm aukštyje nuo žemės.

Pritvirtinkite nutekėjimo žarną prie sifono.

## Elektros montavimo darbai

Techniniai duomenys apie reikalingą tinklo įtampą, srovės rūšį ir saugiklius pateikti schemoje.

Ši schema pritvirtinta prie vidinės indaplovės durelių pusės. Sumontavus indaplovę, kištukas turi būti lengvai pasiekiamas.

Draudžiama liesti įtampą perduodančius ir izoliuotus laidus.

## Atliekų pašalinimas

### Pakuotė

Pakuotė ir kai kurios indaplovės dalys pagamintos iš perdirbamų medžiagų. Tai patvirtina ir atitinkami simboliai bei pateikta informacija apie naudotas žaliavas (PE, PS, POM).

Išpakuokite prietaisą ir, prieš pradėdami juo naudotis, šias atliekas pašalinkite laikydamiesi įprastų nurodymų.

⚠ Pakavimo medžiagos gali būti pavojingos vaikams. Tam tikros medžiagos turi būti išmestos į tam skirtas vietas. Smulkesnę informaciją

apie tai galite gauti švaros paslaugas teikiančiose įstaigose.



### **Panaudoti prietaisai – Pranešimas dėl aplinkosaugos**

Šį gaminį draudžiama išmesti kartu su buitinėmis šiukšlėmis. Išmetamą įrangą reikia perduoti įgaliojamam surinkimui punktui, kad išmetamas elektros ir elektronikos prietaisas būtų perdirbtas. Tai atlikti nurodo ant gaminio, jo pakuotės arba jo vadove esantis simbolis.

Naudojamos medžiagos tinka perdirbti

taip, kaip nurodyta ant atitinkamų etikečių. Pakartotinai naudojant panaudotus gaminius, perdirbant jų medžiagas ir jas pakartotinai panaudojant ženkliai padedama saugoti aplinką.

Artimiausio surinkimo punkto adresu sužinosite iš vietos miesto tarybos.

**⚠** Kad nesukeltumėte pavojaus, prieš išmesdami prietaisą, jį sugadinkite - ištraukite maitinimo tinklo kištuką ir nukirpkite elektros laidą. Sugadinkite visus durelių užraktus.

## **4 Indaplovės naudojimas**

**⚠** Naudokite tik specialiąją druską, skirtą indaplovėms. Gedimams, atsiradusiems naudojant netinkamą druską, netaikomos jokios gamintojo garantijos.

### **Įpilkite druskos**

**ⓘ** Naudokite tik indaplovės druską. Rekomenduojama naudoti vidutinės arba stambios granuliacijos ir lengvai tirpstančias druskas.

Nenaudokite valgomosios ar bet kokio kito tipo druskos, nes šių tipų druskos sunkiai tirpsta vandenyje ir sugadina minkštinimo įrenginį.

Prieš pildami druską ištraukite apatinį indaplovės indų krepšį.

Atsukite druskos talpos dangtelį sukdami prieš laikrodžio rodyklę (pav. **A**, **B**).

## Naudojant pirmą kartą:

Visų pirma į druskos talpą įpilkite 1 litrą vandens ( pav. C).

Tada naudodamiesi piltuvėliu pripilkite druskos (pav. D).

Pilkite tiek druskos, kol talpa bus pilna. Reikia pilti maždaug 2 kg.

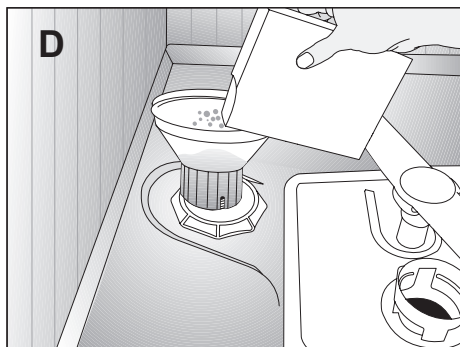
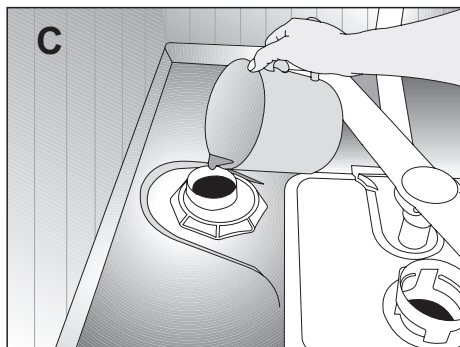
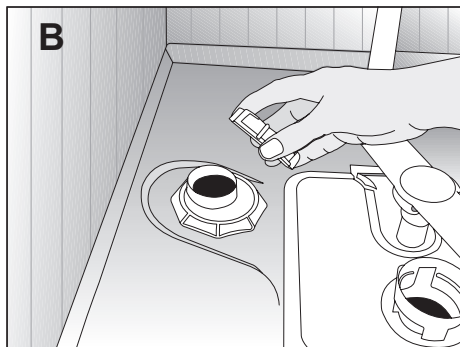
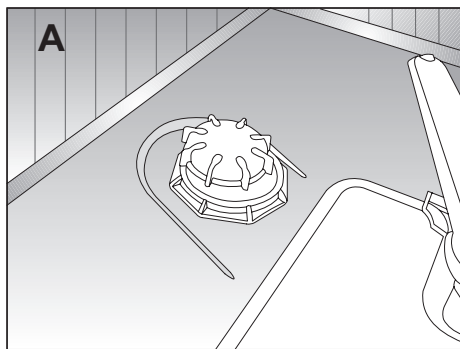
Norėdami, kad druska greičiau ištirptų, pamaišykite ją šaukštu.

Tvirtai užsukite dangtelį.

Pripylę druskos iškart pradėkite plovimo programą. Tai padės išvengti gedimų, kurie gali kilti ištekėjus druskos tirpalui. Pasibaigus pirmajam plovimui, užžęsta kontrolinė, druskos kiekį rodanti lemputė.

**i** Skirtingų druskos prekių ženklų skirtingi ir dydžiai, taip pat skiriasi druskos tablečių sudėtis ir vandens kietumas, todėl druskos ištirpimas vandenyje gali užtrukti net dvi valandas.

Taigi, druskos indikatorius šviečia tol, kol indaplovė prisipildo druska. (Modeliuose, turintiems druskos indikatorius).



## Įpilkite skalavimo skysčio:

Įpylus skalavimo skysčio, indai išdžiūsta greičiau, būna be dėmių ir blizga. Naudokite skalavimo skystį, skirtą specialiai indaplovėms.

**i** Jei naudojate „2 in 1“ ir „3 in 1“ ploviklio tabletes, nereikia papildomai pilti skalavimo skysčio. Spausdami užraktą ant dangtelio (**B**), atidarykite skalavimo skysčio talpą.

Atsargiai pripilkite skalavimo skysčio iki žymos MAX. Uždarykite dangtelį, kad jis užsifikuotų (**3**).

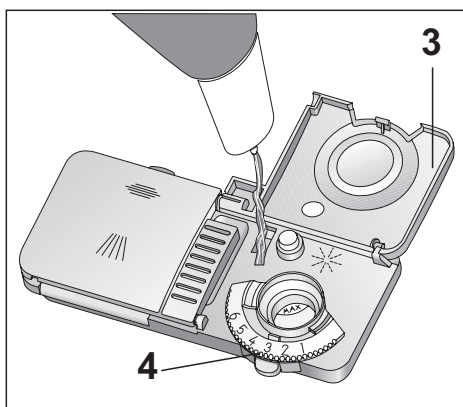
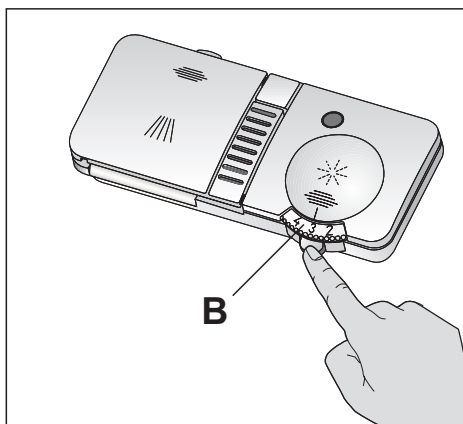
Krupščiai nuvalykite skalavimo skysčio perteklių ar skalavimo skysčio lašus. Kai skalavimo skysčio įpilta per daug, susidaro putos, kurios trukdo plovimo procesui.

## Skalavimo skysčio dozavimas

Galimos skalavimo skysčio dozės: nuo 1 iki 6 lygio (**4**). Gamykloje automatiškai nustatomas 3 lygis.

Dozavimo kiekį keiskite, jei:

- ant išplautų indų pastebimos vandens dėmės: reikia didinti skalavimo skysčio dozę,
- ant išplautų indų matomi dryžiai: reikia mažinti skalavimo skysčio dozę.



## Įpilkite plovimo priemonių

**1** Naudokite tik indaplovėms skirtas specialias plovimo priemones.

**⚠** Nepilkite tirpiklių į ploviklio skyrelį; kyla sprogimo pavojus!

Atidarykite plovimo priemonės talpą, užraktą stumdami į dešinę (**A**).

Talpos viduje yra pažymėtos linijos, padedančios teisingai dozuoti ploviklius.

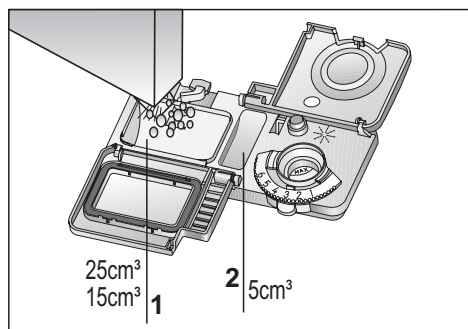
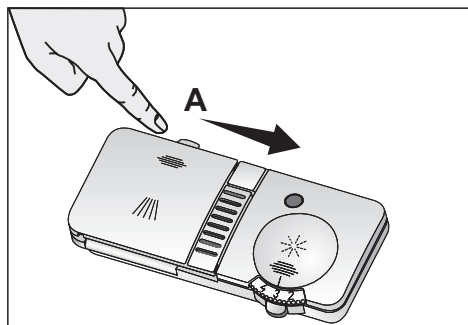
Į talpą galima įpilti maždaug 40 cm<sup>3</sup> plovimo priemonės (**1**).

Jei indaplovėje sudėti labai nešvarūs indai, siūloma pilti 25 cm<sup>3</sup>. Jei indai tik šiek tiek nešvarūs, užtenka 15 cm<sup>3</sup> priemonės.

Jei indai jau ilgesnį laiką stovi indaplovėje neplauti, įpilkite plovimo miltelių ir į šalia esančią papildomą talpą (iki ten esančios žymos) (2).

Informaciją apie plovimo priemonių dozavimą atskiroms programoms rasite programų lentelėje. Galimi nukrypimai priklausomai nuo indų nešvarumo ar vandens kietumo lygio Jūsų gyvenamoje vietoje.

Abweichungen sind je nach Verschmutzungsgrad des Geschirrs und Wasserhärte an Ihrem Wohnort möglich.



## Plovimo priemonė

Savo prietaise naudokite tik konkrečiai indaplovėms skirtas plovimo priemones.

⚠ Atidarytas plovimo priemonės pakuotes laikykite vėsioje, sausoje, vaikams nepasiekiamoje vietoje.

⚠ Rekomenduojame nenaudoti ploviklių, kurių sudėtyje yra chloro ir fosfatų, nes jie yra žalingi aplinkai. Plovikliai, kurių sudėtyje yra fermentų, veiksmingi žemesnėje nei 50 °C temperatūroje ir padeda gauti tokį pat plovimo veiksmingumą kaip ir plaunant aukštesnėje temperatūroje.

Plovimo priemonės į dalytuvą dėkite prieš pat įjungdami prietaisą.

Dėl išsamios informacijos apie naudojamą plovimo priemonę prašom kreiptis į gamintoją.

❶ Nustatę trumpas programas, kurių metu nevykdomas pradinis plovimas, naudokite tik miltelių pavidalo plovimo priemones. Plovimo priemonės miltelių įpilkite į skyrių nr. 2 su grotelių dangteliu, kaip pavaizduota paveikslėlyje, ir uždarykite plovimo priemonės dėžutės dangtelį. Į šį skyrių telpa 6 g plovimo priemonės miltelių.

❷ Nustatę trumpą programą nenaudokite tablečių pavidalo plovimo priemonių, nes jų tirpumo savybė kinta priklausomai nuo temperatūros ir programos trukmės.

Nustatę programas, kurių metu vykdomas pradinis plovimas, temperatūra yra aukšta, ir kuriose galima naudoti tabletes pavidalo

plovimo priemonės, būtinai patikrinkite, ar tvirtai uždarytas plovimo priemonės dėžutės dangtelis.

Naudojant pernelyg didelį kiekį miltelių pavidalo plovimo priemonės, ji gali ne visiškai ištrinti ir subraižyti stiklinius indus.

## **Universalios plovimo priemonės**

Indaplovės geriausiai plauna naudojant atskiras priemones – plovimo, skalavimo ir vandenį minkštinančią druską.

Nauji plovimo priemonių gamintojų gaminiai, kuriuos jie vadina universaliomis plovimo priemonėmis, gali veikti ne tik kaip plovimo priemonė, bet ir kaip vandenį minkštinanti druska ir (arba) skalavimo priemonė. Be to, kai kurių rūšių tokiose plovimo priemonėse yra specialios paskirties plaunamųjų cheminių medžiagų, pavyzdžiui, stiklo arba nerūdijančio plieno apsauginių medžiagų.

Parduotuvėse dažniausiai parduodamos tokios universalios plovimo priemonės: Du viename: jose yra plovimo priemonės ir skalavimo priemonės arba vandenį minkštinančios druskos.

Trys viename: jose yra plovimo priemonės, skalavimo priemonės ir vandenį minkštinančios druskos. Keturi viename: jose yra ne tik plovimo priemonės, skalavimo priemonės ir vandenį minkštinančios druskos, bet ir stiklo apsauginės priemonės.

Penki viename: jose yra ne tik plovimo priemonės, skalavimo priemonės ir vandenį minkštinančios druskos,

bet ir stiklo bei nerūdijančio plieno apsauginių priemonių.

Universalios plovimo priemonės patenkinamai plauna jas naudojant tik tam tikrose sąlygose. Naudodami tokias plovimo priemones vadovaukitės ant pakuotės pateiktomis plovimo priemonės gamintojo instrukcijomis.

Jei pasibaigus programai indai drėgni ir (arba) jei ant jų pastebite kalkių dėmių, ypač ant stiklinių indų, kreipkitės į plovimo priemonės gamintoją.

Jei nustojate naudoti tokias plovimo priemones:

Įsitikinkite, kad druskos ir skalavimo priemonės dalytuvai yra pilni.

Nustatykite didžiausio vandens kietumo laipsnio nuostatą ir atlikite plovimo ciklą be indų.

Pasibaigus tokiam plovimui be indų, remdamiesi naudotojo vadovu nustatykite pas jus tiekiamam vandeniui tinkančią vandens kietumo lygio nuostatą.

Nustatykite tinkamą skalavimo priemonės nuostatą.

Jei druskos indikatorius ir (arba) skalavimo priemonės indikatorius buvo išjungti, juos reikia vėl įjungti (priklauso nuo modelio).

## **Indų sudėjimas**

### **Bendrosios nuorodos:**

Prieš dėdami indus

- Nuvalykite maisto likučius.
- Visus puodelius, taures, stiklines, puodus sudėkite į indaplovę

apverstus (kad juose nesikaupytų vanduo).

- Nedėkite indų ir įrankių vienas ant kito.
- Taurės neturi liestis.
- Neuždenkite įpurškimo angų.
- Visus didesnius ir labai nešvarius indus dėkite į apatinį krepšį.
- Mažus ir lengvus indus dėkite į viršutinį krepšį.
- Ilgus ir siaurus daiktus guldykite krepšių viduryje.

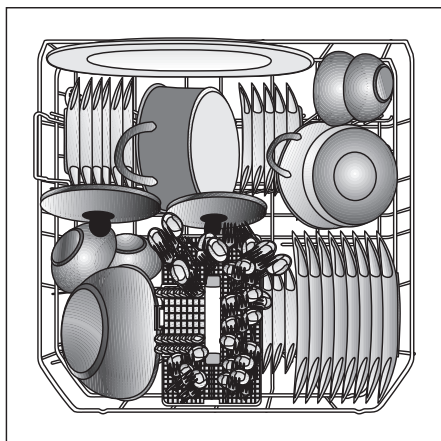
⚠ Peilius ir kitus smailius bei aštrius daiktus guldykite į viršutinį krepšį.

ⓘ Neperkraukite indaplovės ir nedėkite į ją indų, kurių negalima plauti indaplovėse. Tik taip išplauti indai bus švarūs, o elektros energijos sąnaudos – nedidelės.

ⓘ Pirmiausiai iškraukite indus iš apatinio krepšio, tuomet imkitės viršutiniojo.

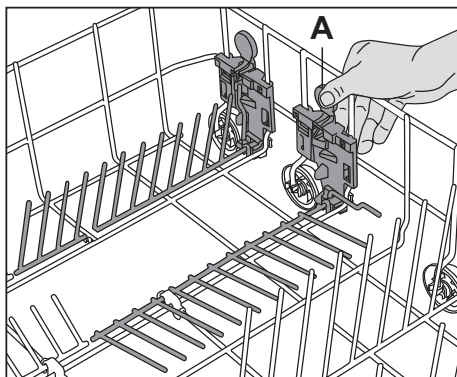
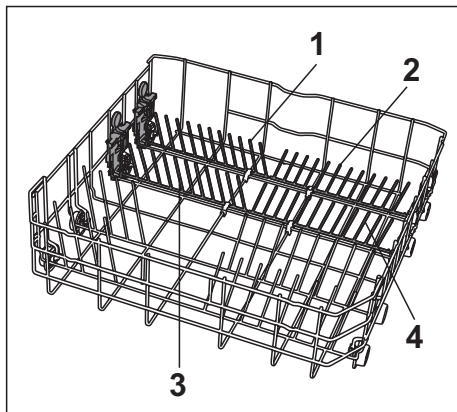
## Apatinis krepšys Kaip prikrauti indaplovę

Apatiną krepšį naudokite lėkdėtėms, dubenėliams, puodams ir taip toliau.



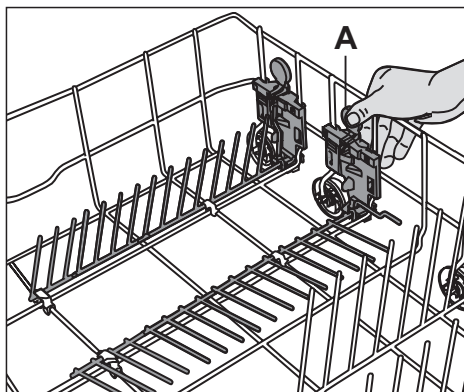
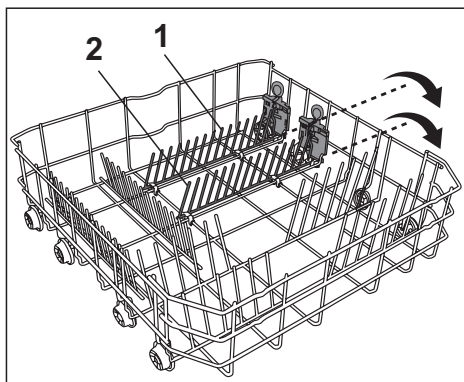
## 4 lėkdėtės laikantys strypai (priklausomai nuo modelio)

Jūs š indaplovės patiniame krepdyje yra keturi « lėkdėtės laikantys strypai », pritaikyti sudėti prikaistuvius ir didelius dubenis apatiniame krepdyje. Galite kiekvieną skyrių sulankstyti (1, 2, 3, 4) atskirai arba iš karto ir gausite daug tuščios erdvės. Tiesiog paspauskite rankenėles (A) ir nuleiskite juos žemyn.



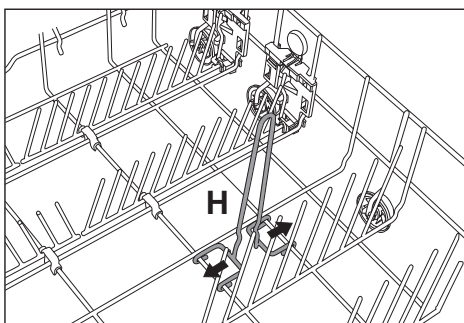
## 2 lėkštes laikantys strypai (priklausomai nuo modelio)

Jūs šį indaplovės patiniame krepdyje yra keturi « lėkštes laikantys strypai », pritaikyti sudėti prikaistuvius ir didelius dubenis apatiniame krepdyje. Galite kiekvieną skyrių sulankstyti (1, 2) atskirai arba iš karto ir gausite daug tuščios erdvės. Tiesiog paspauskite rankenėles (A) ir nuleiskite juos žemyn.



## Butelių laikiklis (priklausomai nuo modelio)

Jis skirtas butelių plovimui. Norėdami jį išimti, patraukite abu laikiklius į priešingas puses (H).



## Įvairūs įrankių dėklai

### (priklausomai nuo modelio)

Išimamas įrankių dėklas gali būti padalytas į 3 dalis ir pritaikytas skirtingam įrankių kiekiui ir jų nešvarumo lygiui.

Mažesnius įrankius galite dėti į viršutinę dėklo dalį.

Rankenėlės skląstį pasukite į dešinę (A).

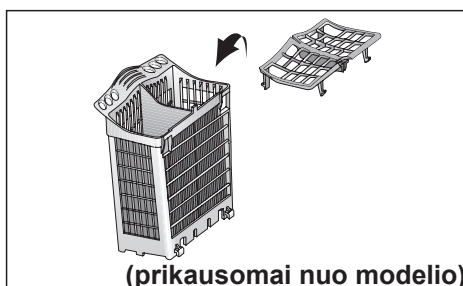
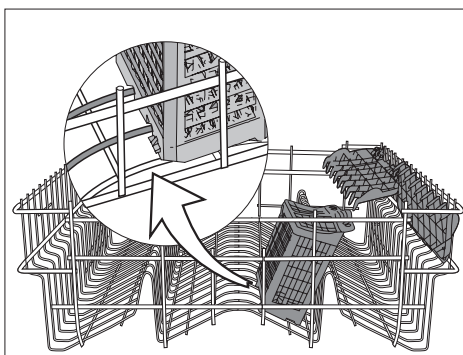
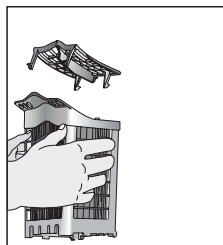
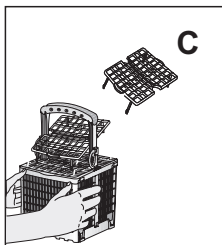
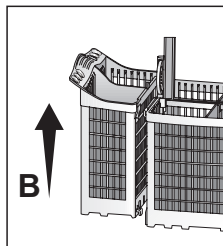
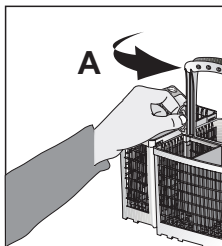
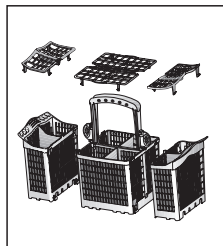
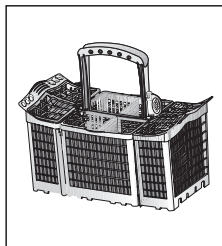
Iš laikiklių ištraukite mažesnį įrankių dėklą (B).

Jei dalis vėl norite sudėti atgal, viską darykite atvirkštine tvarka.

Plaudami įrankius, būtinai naudokite dėklus iš grotelių (C), kad pro jas galėtų laisvai patekti vanduo ir gerai išplauti įrankius.

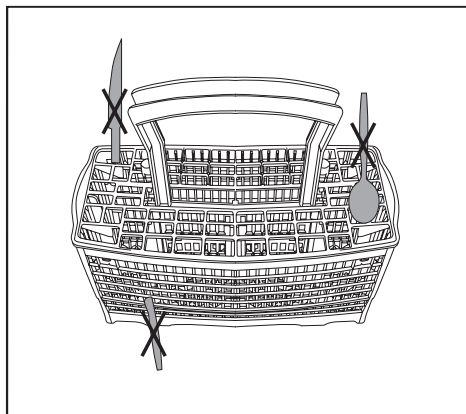
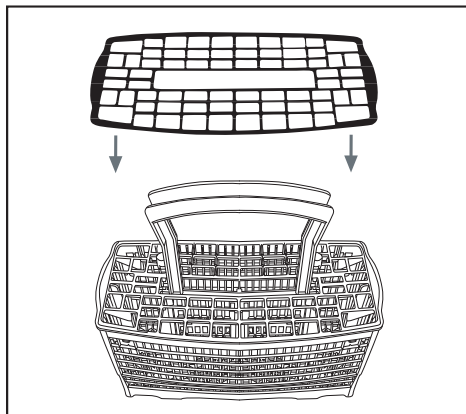
Plaudami didesnius įrankius (pvz., plaktuvus), groteles galite nuimti (C).

Kad indus būtų lengviau rūšiuoti ir dėti, galima įrankių dėklą tiesiog išsiimti. Ilgus įrankius, pavyzdžiui, samčius, didelius šaukštus ir pan., galite dėti į viršutinį indų krepšį.



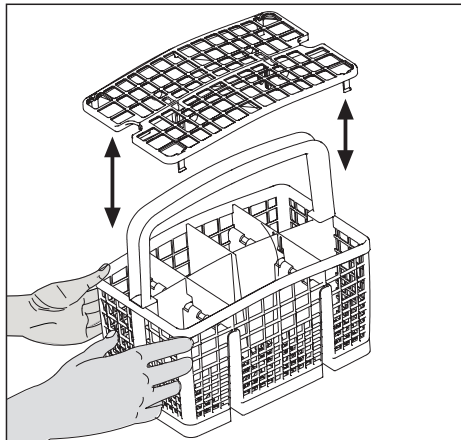
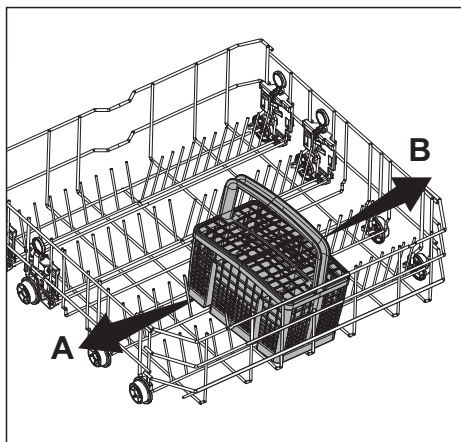
(priklausomai nuo modelio)

## Peiliu, šakučių ir šaukštų krepšys (priklausomai nuo modelio)



## Slankiojamas šakučių ir šaukštų krepšys (priklausomai nuo modelio)

Slankiojamas šakučių ir šaukštų krepšys sukonstruotas taip, kad indus galima būtų laisvai sudėti pagal jų dydį, todėl šį krepšį galima slinkti viršais į kairę (A) ir dešinę (B) pusę.



## Ištraukiamasis reguliuojamo aukščio krepšys (priklausomai nuo modelio)

Šiame viršutinio krepšio skyriuje galima patogiai dėti taures ar įrankius ilgai kotais.

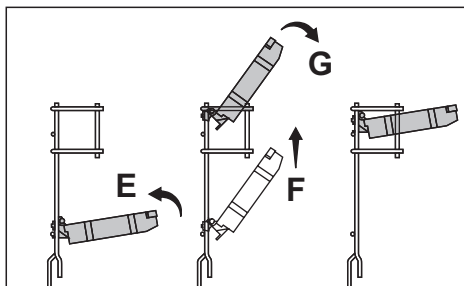
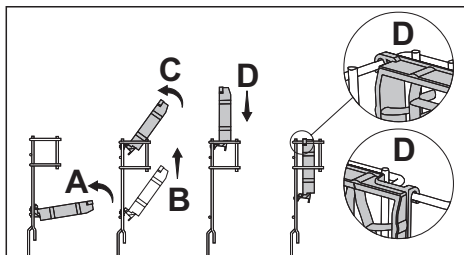
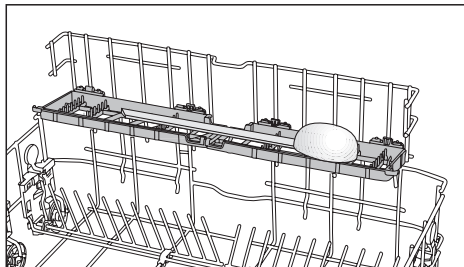
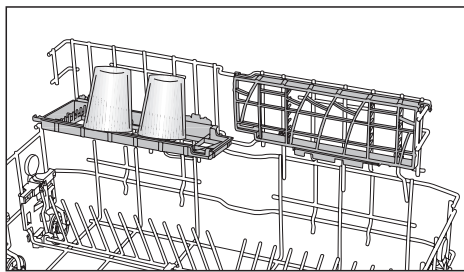
Jei šio dėklo Jums nereikia, tiesiog užlenkite jį į viršų, kaip parodyta (A) pav.

Pastumkite visą dėklą į viršų (B). Pakreipkite jį statmenai (C). Tada pastumkite dėklą žemyn ir užfiksuokite laikiklio pagalba (D).

Jei norėsite vėl pasinaudoti šiuo dėklu, atlikite visus aprašytus veiksmus atvirkštine tvarka.

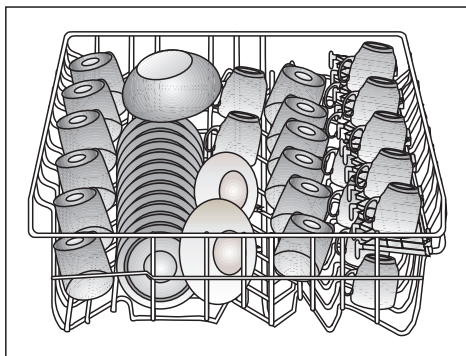
Norėdami pakeisti aukštį, pakelkite dėklą į viršų ir užlenkite į padėtį (G).

Baigę patikrinkite, ar purškikliai gali laisvai judėti.



## Viršutinis indų krepšys

Į viršutinį indų krepšį dėkite desertines lėkšteles, puodelius, stiklines, taures ir pan.



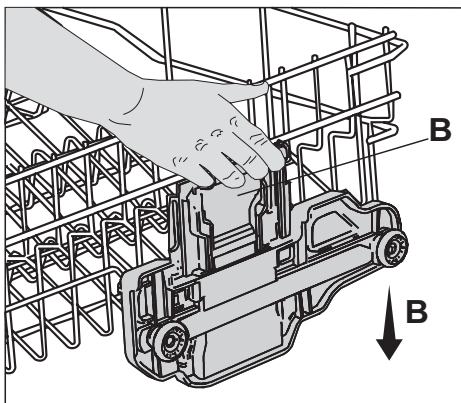
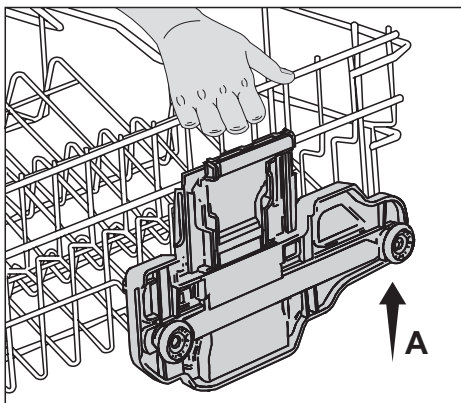
## Viršutinis keičiamo aukščio indų krepšys

### (priklausomai nuo modelio)

Viršutinis indų krepšys turi pakėlimo įrenginį, kuriuo galima keisti dėklo aukštį, net jei jame jau sudėti indai. Norint tai padaryti, dėklo netgi nereikia išimti.

Gamykloje šis dėklas įtvirtintas žemiausioje padėtyje. Norėdami dėklą pakelti aukščiau (**A**), paimkite jį už vieno šono ir atsargiai kelkite į viršų. Kad pakiltų ir kitas dėklo šonas, atlikite tokį patį veiksmą (**A**).

Norėdami dėklą nuleisti žemyn, vienoje pusėje suimkite svirtį ir atsargiai nuleiskite dėklą, nepaleisdami iš rankų svirties (**B**). Norėdami nuleisti kitą pusę, pakartokite tokius pačius veiksmus. Atkreipkite dėmesį, kad abi dėklo pusės užsifikuotų tame pačiame aukštyje.



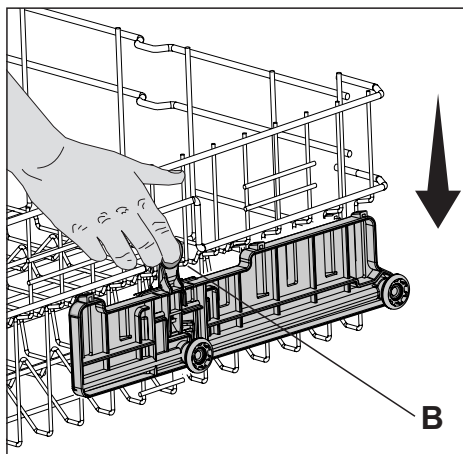
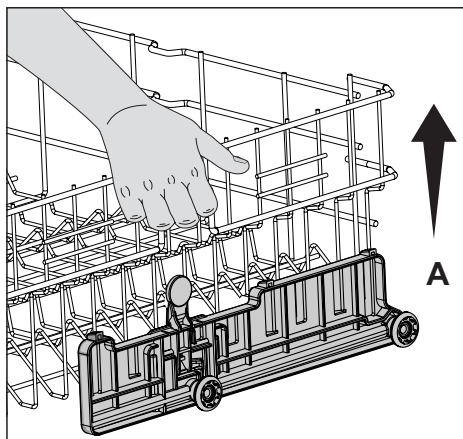
## Viršutinis keičiamo aukščio indų krepšys

(priklausomai nuo modelio)

Viršutinis indų krepšys turi pakėlimo įrenginį, kuriuo galima keisti dėklo aukštį, net jei jame jau sudėti indai. Norint tai padaryti, dėklo netgi nereikia išimti.

Gamykloje šis dėklas įtvirtintas žemiausioje padėtyje. Norėdami dėklą pakelti aukščiau (**A**), paimkite jį už vieno šono ir atsargiai kelkite į viršų. Kad pakiltų ir kitas dėklo šonas, atlikite tokį patį veiksmą (**A**).

Norėdami nuleisti viršutinį krepšį, iš vienos pusės laikykite krepšio svirtį ir, neatleisdami svirties (**B**), atsargiai nuleiskite krepšį žemyn. Pakartokite procedūrą su svirtimi kitai krepšio pusei nuleisti. Įsitikinkite, kad abi pusės yra vienodame aukštyje.



## Neprikrauto indų krepšio aukščio reguliavimas

### (priklausomai nuo modelio)

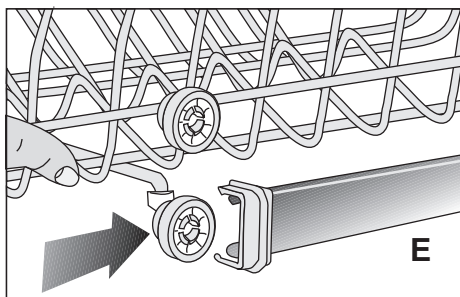
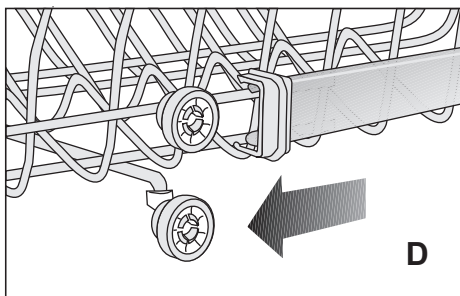
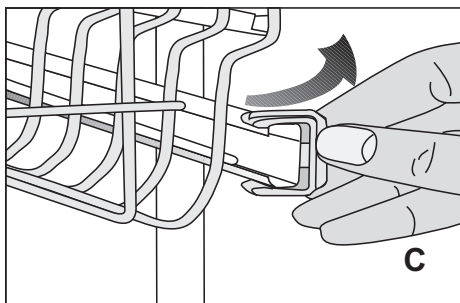
Šio modelio indaplovėje galima viršutinio indų krepšio aukštį keisti, naudojant dviejuose lygiuose įtaisytus kreipiamuosius bėgelius.

Į viršų pasukite ir taip atlaisvinkite viršutinio indų krepšio bėgelių laikiklius (C).

Tada išimkite dėklą (D).

Įstatykite dėklą į pageidaujamame aukštyje esančius bėgelius (E).

Vėl užfiksuokite laikiklius.

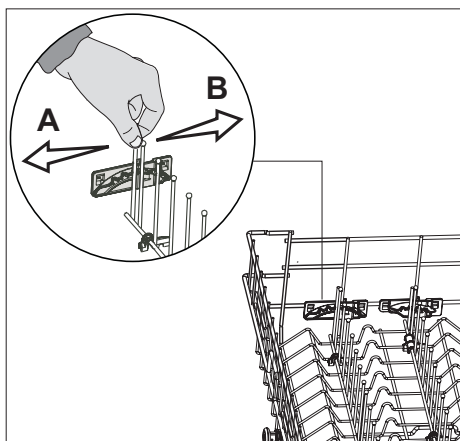


## Atlenkiami virbai

### (priklausomai nuo modelio)

Viršutiniame krepšyje yra „atlenkiami virbai“, kuriuos atlenkus padaroma daugiau vietos stiklinėms ir puodeliams sudėti.

Tiesiog įtraukite pirmąjį priekinį atlenkiamą virbą, patraukite jį į kairę (A) ir dešinę (B), kad perstatytumėte į kitą padėtį. Kai reikia, nulenkite virbus žemyn.

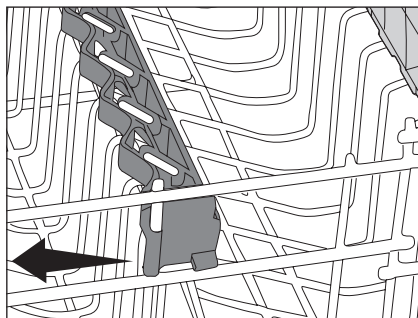
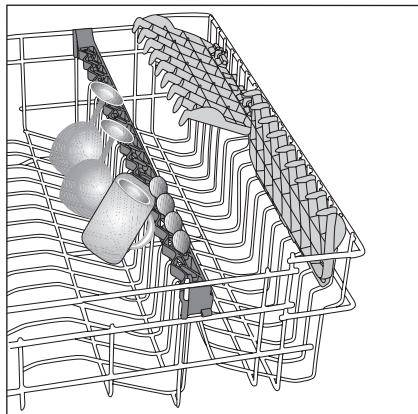


## Taurių laikiklis

### (priklausomai nuo modelio)

Taurėms ilgomis kojėlėmis plauti naudokite taurių laikiklį. Nepriglauskite taurių viena prie kitos, kad jos plovimo metu nesusibraižytų ar nesudužtų. Jei reikia daugiau vietos, taurių laikiklį galima nulenkti į horizontalią padėtį.

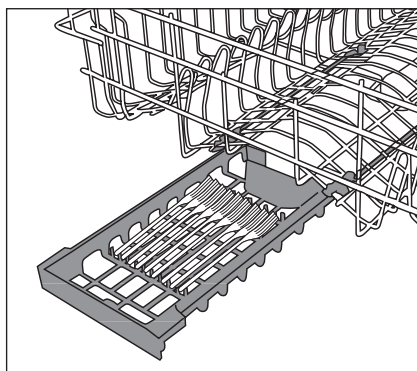
Jei reikia plauti didelius daug vietos užimančius indus viršutiniame krepšyje, išimkite rankeną-taurių laikiklį nuo indaplovės strypo, kur ji pritvirtinta. Taigi, turėsite daugiau vietos.



## Viršutinio krepšio stalčius

### (priklausomai nuo modelio)

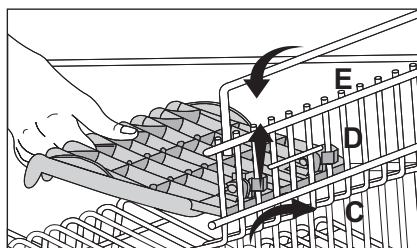
Galite lengvai įdėti daugiau desertinių šaukštų, mažų šakučių ir peilių į stalčius, esantį viršutiniame mašinos krepšyje.



## Etažerė

### (priklausomai nuo modelio)

Etažerės aukštį (C, D, E) galima keisti priklausomai nuo taurių ir puodelių dydžio.



## 5 Valymas ir priežiūra

Jei indaplovę valysite reguliariai, ji tarnaus ilgiau ir rečiau ges.

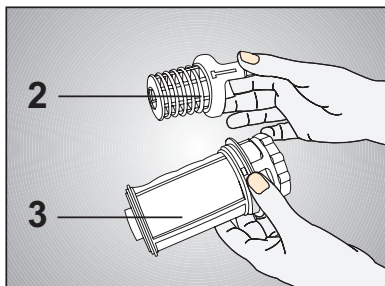
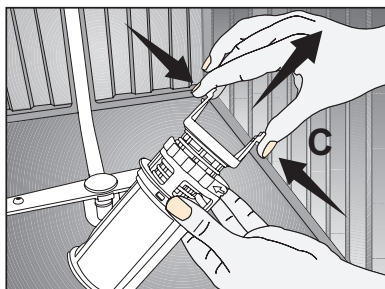
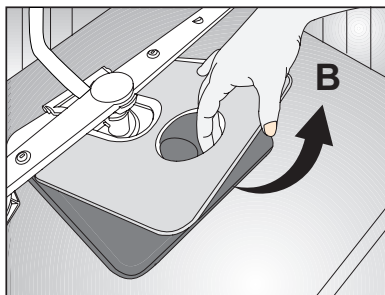
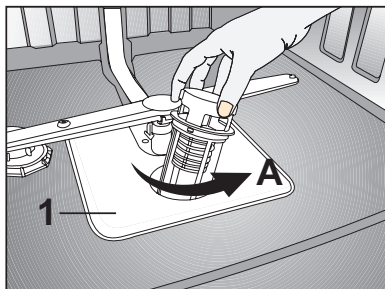
⚠ Prieš pradėdami valyti, būtinai ištraukite kištuką iš elektros lizdo ir užsukite vandentiekio čiaupą. Indaplovės išorei ir durelėms valyti naudokite švelnius buitinius valiklius. Valdymo skydelį valykite tik švaria vandeniu sudrėkinta šluoste.

### Sietų valymas

Reguliariai valykite sietus ir purkštukus. Jei purkštukai užsikimšę, tai indai gali būti išplaunami.

1. Plokščiasis sietas.
  2. Stambias daleles sulaikantis filtras.
  3. Mikrofiltras.
1. Išimkite apatinį indaplovės indų krepšį.
  2. Stambių dalelių filtrą pasukite į dešinę ir ištraukite jį keldami į viršų (A).
  3. Išimkite ir plokščiąjį sietą (B).
  4. Paspauskite abu stambių dalelių filtro liežuvėlius ir išimkite mikrofiltrą (C).
  5. Kruopščiai išplaukite sietus po tekančio vandens srove. Jei reikia, valymui naudokite ir šepetėlį.
  6. Vėl įstatykite plokščiąjį sietą.
  7. Vėl įdėkite mikro ir stambių dalelių filtrus į plokščiąjį sietą. Pasukite jį laikrodžio rodyklės kryptimi, kad užsifikuotų.

ⓘ Neįjunkite indaplovės be filtro. Patikrinkite, ar sietai įstatyti teisingai ir reguliariai juos valykite.

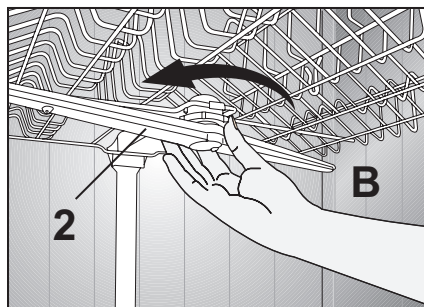
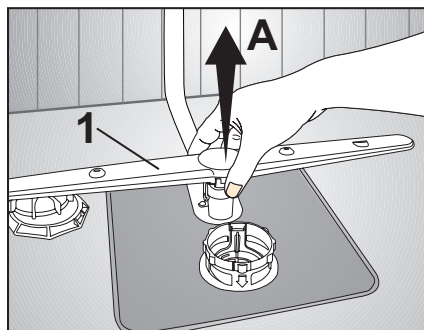


## Purkštuvu stipinų valymas

Purvas arba kalkių nuosėdos gali užkimšti purkštuvu stipinuose esančius purškukus. Todėl reguliariai tikrinkite purkštuvu purškukus.

1. Apatinis purkštuvu stipinas
  2. Viršutinis purkštuvu stipinas
- 
1. Išimkite apatiną krepdą iš buitiniu prietaiso.
  2. Patraukite apatiną purškuvu stipiną aukštyn (**B**).
  3. Atsukite viršutinio purškuvu stipino pritvirtinimo varžtą ir ištraukite purškuvu stipiną (**A**).
  4. Nuplaukite purškuvu stipinus po tekančiu vandeniu.
  5. Pakeiskite purškuvu stipinus.

**i** Tvirtai užveržkite pritvirtinimo varžtus.



## Filtro ádėklo vandens áleidimo žarnoje valymas (priklausomai nuo modelio)

Vandens áleidimo žarnoje esantis filtras apsaugo vandens vamzdžius nuo nuosėdų purvo. Kartas nuo karto vis patikrinkite filtrą ir vandens áleidimą.

1. Ušukite vandens čiaupą ir atsukite vandens áleidimo žarną.
2. Išimkite filtrą ir nuplaukite jį po tekančiu vandeniu.
3. Ádėkite nuplautą filtrą atgal.
4. Atgal pritvirtinkite vandens áleidimo žarną prie vandens čiaupo.

## 6 Gedimų lokalizavimas :

### Ką daryti, jeigu indaplovė neveikia

- Patikrinkite, ar gerai įjungtas maitinimo tinklas.
- Ar visi saugikliai veikia?
- Ar vandens tiekimas pilnai atsuktas?
- Ar indaplovės durelės tvirtai uždarytos?
- Ar nuspaudėte On/Off mygtuką?
- Ar neužteršti vandens įleidimo ir indaplovės filtrai?

### Plovimo rezultatai nepatenkinami



#### Netvarkingai sudėti indai

- Sudėkite indus, kaip nurodyta vadove.

#### Programos parinkimas

- Prietaisams su programų parinkimo funkcija pasirinkite ilgesnes programas, kurios plauna aukštesnėje temperatūroje.

#### Užblokuoti stipiniai

- Prieš paleisdami programą, ranka pasukite viršutinį ir apatinį stipiną, patikrindami, ar jie lengvai sukasi.

#### Užteršti filtrai

- Retkarčiai ištraukite visą filtrų sistemą, kaip parodyta prietaiso naudojimo vadove ir išplaukite ją po tekančiu vandeniu.

#### Netinkamai įdėti arba iškritę filtrai

- Išvalę filtrų sistemą, įdėkite filtrus, kaip parodyta šiame vadove.

#### Užterštos stipinų angos

- Retkarčiais išimkite ir išvalykite stipiną, kaip parodyta paveikslėlyje.

#### Per daug prikrauti krepšiai

- Neprikraukite į krepšius daugiau indų, nei leistina.

#### Netinkamomis sąlygomis laikomi plovimo milteliai

- Jei naudojate ploviklius miltelių pavidalu, atidarę jų dėžutes, nelaikykite jų drėgnoje vietoje. Jei įmanoma, laikykite juos uždaruose induose. Kad saugoti būtų lengviau, rekomenduojame naudoti ploviklius tablečių pavidalu.

#### Netinkamas ploviklis

- Jei naudojate plovimo miltelius, pilkite miltelius atsižvelgdami į indų sutepimo laipsnį ir (arba) programos nurodymus. Norint pasiekti optimalių rezultatų, rekomenduojame naudoti ploviklius tablečių pavidalu.

### **Netinkama skalavimo priemonė**

- Padidinkite skalavimo priemonės nustatymą arba įpilkite daugiau skalavimo priemonės į skalavimo priemonės skyrių.

### **Neuždarytas plovimo priemonės dalytuvo dangtelis**

- Kiekvieną kartą pripylę plovimo priemonės, visuomet patikrinkite, ar tvirtai uždarėte plovimo priemonės skyriaus dangtelį.

## **Džiovinimas**

### **Netvarkingai sudėti indai**

- Sudėkite indus, kaip nurodyta vadove.

### **Netinkama skalavimo priemonė**

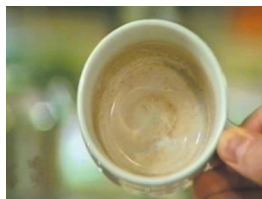
- Padidinkite skalavimo priemonės nustatymą arba įpilkite daugiau skalavimo priemonės į skalavimo priemonės skyrių.

### **Mašinos iškrovimas tuoj pat po indų išplovimo**

- Neiškraukite indaplovės iškart po plovimo. Truputį praverkite duris ir palaukite, kol išeis viduje susikaupę karšti garai. Iškraukite indus, kai jie bus pakankamai atvėsę, kad galėtumėte juos išimti rankomis. Pradėkite krauti nuo apatinio krepšio.

### **Programos parinkimas**

- Prietaisams su programų parinkimo funkcija pasirinkite ilgesnes programas, kurios plauna aukštesnėje temperatūroje.



## **Arbatos, kavos arba lūpų dažų dėmės**

### **Programos parinkimas**

- Prietaisams su programų parinkimo funkcija pasirinkite ilgesnes programas, kurios plauna aukštesnėje temperatūroje.

### **Netinkamomis sąlygomis laikomi plovimo milteliai**

- Jei naudojate ploviklius miltelių pavidalu, atidarę jų dėžutes, nelaikykite jų drėgnoje vietoje. Jei įmanoma, laikykite juos uždaruose induose.
- Kad saugoti būtų lengviau, rekomenduojame naudoti ploviklius tablečių pavidalu.

### **Sidabrinių stalo įrankių/virtuvės rykų su pažeistais paviršiais naudojimas**

- Indaplovėje negalima plauti sidabrinių stalo įrankių ar virtuvės rykų, kurių paviršiai yra pažeisti.



## Kalkių nuosėdos, apnašos

### Netinkama skalavimo priemonė

- Padidinkite skalavimo priemonės nustatymą arba įpilkite daugiau skalavimo priemonės į skalavimo priemonės skyrių.

### Nepakankamas vandens minkšinimas

- Prietaisuose, kuriuose įrengtas vandens minkštinimo nustatymas, turi būti tinkamai nustatytas vandens minkštinimas, atsižvelgiant į tiekiamo vandens kietumą. Jei reikia, papildomai pripilkite druskos į druskos skyrių.

### Druskos sumažėjimas\*

- Pildami minkštinimo druskos, naudokite pateiktą piltuvėlį druskai pilti. Pripylę druskos, patikrinkite, ar tvirtai uždarėte druskos dėžutės dangtelį. Paleiskite programą, kad išsiplautų mašinoje išpilta druska. Programai pasibaigus, dar kartą patikrinkite, ar gerai uždarytas druskos dėžutės dangtelis.

## Indai atrodo kaip metalas, melsvos, vaivorykštės spalvos

### Pernely daug skalavimo priemonės

- Sumažinkite skalavimo priemonės nustatymą.



**Žiūrint prieš šviesą, stikliniai indai atrodo su apnašomis, pienoškos išvaizdos, melsvai / vaivorykštės spalvos**

### Stiklo korozija, kurią sukėlė minkštas vanduo

- Prietaisuose, kuriuose įrengtas vandens minkštinimo nustatymas, turi būti tinkamai nustatytas vandens minkštinimas, atsižvelgiant į tiekiamo vandens kietumą. Jeigu tiekiamas vanduo yra minkštas (<5dH), nenaudokite druskos. Prietaisams su programų parinkimo funkcija pasirinkite programas, kurios plauna aukštesnėje temperatūroje (pvz., 60-65°C).



## Subraižymai / įtrūkę stikliniai indai

### Virtuvės rykuose yra aliuminio

- Indaplovėje negalima plauti virtuvės rykų, kurių sudėtyje yra aliuminio.

### Druskos sumažėjimas\*

- Pildami minkštinimo druskos, naudokite pateiktą piltuvėlį druskai pilti. Pripylę druskos, patikrinkite, ar tvirtai uždarėte druskos dėžutės dangtelį. Paleiskite programą, kad išsiplautų mašinoje išpilta druska. Programai pasibaigus, dar kartą patikrinkite, ar gerai uždarytas druskos dėžutės dangtelis.

### Mažas vandens minkštinimo nustatymas, nepakankamas druskos kiekis\*

- Prietaisuose, kuriuose įrengtas vandens minkštinimo nustatymas, turi būti tinkamai nustatytas vandens minkštinimas, atsižvelgiant į tiekiamo vandens kietumą. Jei reikia, papildomai pripilkite druskos į druskos skyrių.

### Netinkamomis sąlygomis laikomi plovimo milteliai

- Jei naudojate ploviklius miltelių pavidalu, atidarę jų dėžutes, nelaikykite jų drėgnoje vietoje. Jei įmanoma, laikykite juos uždaruose induose. Kad saugoti būtų lengviau, rekomenduojame naudoti ploviklius tablečių pavidalu.

### Per daug prikrauti krepšiai

- Per daug neperkraukite krepšių, jei norite išvengti dėl plovimo metu vienas į kitą besidaužančių ir dėl to subraižytų ir įskilusių taurių ir kitų stiklinių stalo indų.



## Rūdys, pajuodavimas ir paviršiaus sugadinimas

### Netvirtas druskos dėžutės dangtelio uždengimas\*

- Druska gali sukelti metalinių paviršių oksidaciją. Pildami minkštinimo druskos, naudokite pateiktą piltuvėlį druskai pilti. Pripylę druskos, patikrinkite, ar tvirtai uždarėte druskos dėžutės dangtelį. Paleiskite programą, kad išsiplautų mašinoje išpilta druska. Programai pasibaigus, dar kartą patikrinkite, ar gerai uždarytas druskos dėžutės dangtelis.

### Įžeminimo linija

- Patikrinkite, ar indaplovė prijungta prie esamos įžeminimo linijos. Kitaip indaplovėje kils statinė elektra, kuri pašalins apsauginę metalinių paviršių dangą ir dėl to prietaisas pajuoduos ir suges.



## Plovimo priemonės dalytuve lieka plovimo priemonės

### Drėgnas plovimo priemonės skyrius

- Prieš pildami priemonės į plovimo priemonės skyrių, būtina jį išdžiovinkite.

### Plovimo priemonės pripilta į dalytuvą daug anksčiau, nei vykdomas plovimas

- Plovimo priemonės pilkite prieš pat paleisdami plovimo programą.

### Plovimo proceso metu stenkitės neatidaryti plovimo priemonės dalytuvo

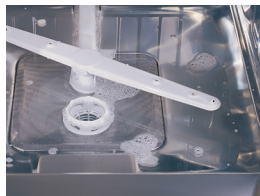
- Patikrinkite, kad kraunant indus nebūtų atidarytas plovimo priemonės skyriaus dangtelis, kad į skyrių nuo stipinų nepakliūtų vandens.

### Netinkamomis sąlygomis laikomi plovimo milteliai

- Jei naudojate ploviklius miltelių pavidalu, atidarę jų dėžutes, nelaikykite jų drėgnoje vietoje. Jei įmanoma, laikykite juos uždaruose induose. Kad saugoti būtų lengviau, rekomenduojame naudoti ploviklius tablečių pavidalu.

### Užterštos stipinų angos

- Retkarčiais išimkite ir išvalykite stipinus, kaip parodyta paveikslėlyje.



## Po plovimo indaplovėje lieka vandens

### Užteršti filtrai

- Retkarčiais ištraukite visą filtrų sistemą, kaip parodyta prietaiso naudojimo vadove ir išplaukite jį po tekančiu vandeniu.

### Užsikūšusi / sulenkta vandens išleidimo žarna

- Prijunkite vandens išleidimo žarną, kaip nurodyta vadove.

## Kvapas

### Iš naujos indaplovės sklinda kvapas

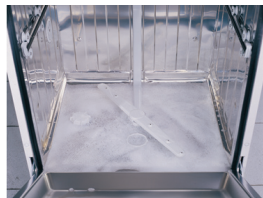
- Nauja indaplovė kelia specifinį kvapą. Po poros plovimo ciklų jis išnyks.

### Užteršti filtrai

- Retkarčiais ištraukite visą filtrų sistemą, kaip parodyta prietaiso naudojimo vadove ir išplaukite jį po tekančiu vandeniu.

### Ilgą laiką indaplovėje paliekami indai

- Jei neketinate netrukus jungti indaplovę, nuvalykite nuo indų maisto likučius ir sudėkite indus į indaplovę, bet tvirtai neuždarykite mašinos durelių. Kiekvieną dieną paleiskite plovimo ciklą be plovimo priemonės, pasirinkę trumpiausią plovimo programą.



## Putos

### **Indai, išplauti rankomis indų plovikliu ir šlapi sudėti į indaplovę**

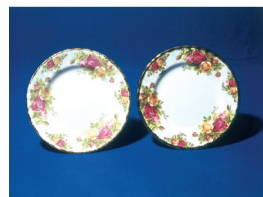
- Indų ploviklis, skirtas plauti indus rankomis, smarkiai putoja. Prieš dedant indus į indaplovę, jų nereikia išplauti rankomis. Pakanka popierine servetėle ar šakute nugrandyti nuo jų maisto likučius.

### **Pilant skalavimo priemonės, jos pateko į mašiną**

- Stenkitės, kad pildami skalavimo priemonės nepripiltumėte jos į mašiną. Išlietą skystį išvalykite popierine servetėle ar rankšluosčiu.

### **Skalavimo priemonės dangtelis paliktas atidarytas arba jis netinkamai uždarytas**

- Pripylus skalavimo priemonės, visuomet būtina uždaryti skalavimo priemonės skyriaus dangtelį, kaip parodyta šiame vadove.



## Papuošimų nutrynimai

### **Dekoruotų taurių ir porcelianinių indų naudojimas**

- Indaplovėje negalima plauti dekoruotų taurių ir porcelianinių indų. Stiklinių indų ir porcelianinių indų gamintojai nerekomenduoja plauti šių indų indaplovėse.

\*: Prietaisuose, kuriuose yra skyrius minkštinimo druskai

## **Aptarnavimas**

Jeigu buitinio prietaiso veikimas kada nors sutriktų, peržiūrėkite pastabas ir naudojimo vadovą.

Jei tai nepadeda išspręsti problemos, jums padės mūsų klientų aptarnavimo specialistai.

