

**Astianpesukone**

**BEKO**

Hyvä asiakas,

Ennen kuin aloitat, on tärkeää, että luet huolellisesti asennus- ja käyttöohjekirjat ennen laitteen liittämistä verkkopistokkeeseen. Seuraavat ohjeet pyrkivät estämään henkilövahingot ja/tai vauriot laitteelle.

Säilytä ohjekirjat varmassa paikassa myöhempää käyttöä varten.

Tämä käyttöohjekirja on kirjoitettu useille laitteille ja jotkin ominaisuudet eivät ehkä koske omaa laitettasi.

### **Symbolit ja kuvatestit**

Käyttöoppaassa käytetään seuraavia symboleja:

 Tärkeitä tietoja ja vihjeitä käyttöä koskien.

 Varoittaa henkeä ja omaisuutta mahdollisesti vaarantavista tilanteista.

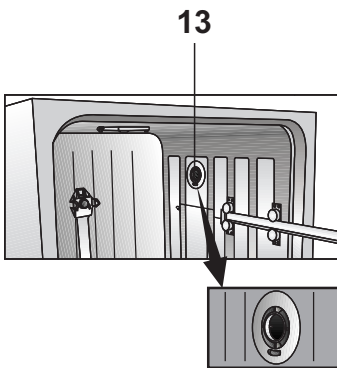
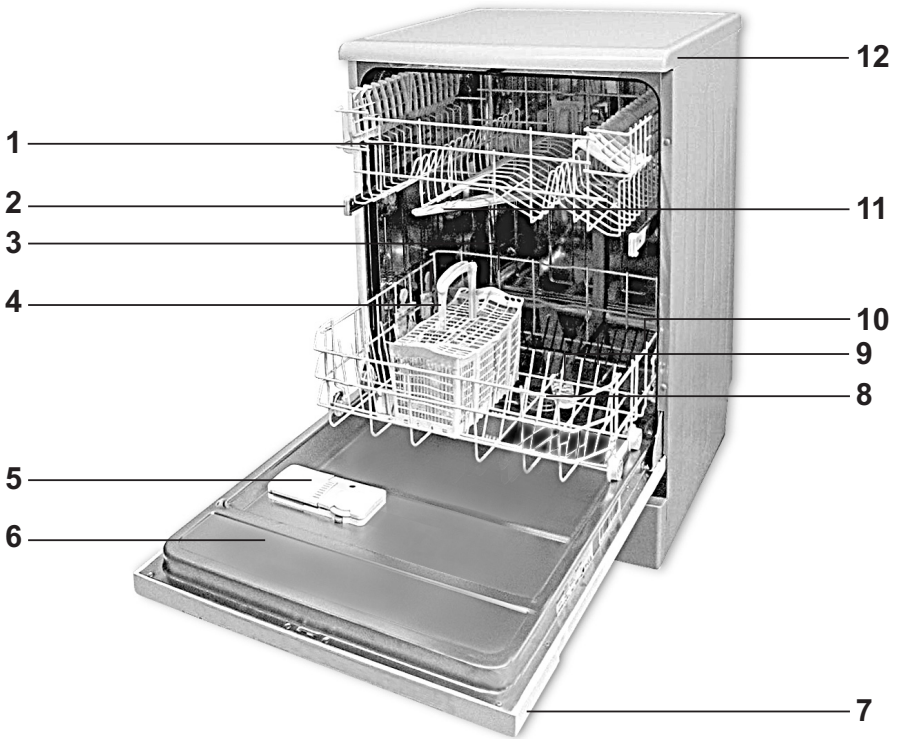
 Varoitus sähköjännitteestä ja sähköiskun vaarasta.

## SISÄLLYSLUETTELO

|   |           |                                     |           |
|---|-----------|-------------------------------------|-----------|
| <b>1 Laitteen ominaisuudet</b>                  | <b>3</b>  | <b>6 Vianetsintä:</b>               | <b>25</b> |
| Laitteen ulkoasu                                | 3         | Toimet, jos astianpesukone ei toimi | 25        |
| <b>2 Turvaohjeet</b>                            | <b>4</b>  | Pesutulos ei ole tyydyttävä         | 25        |
| Ennen asennusta                                 | 4         | Huolto                              | 31        |
| Ennen ensimmäistä käyttöä                       | 4         |                                     |           |
| Lasten turvallisuus                             | 4         |                                     |           |
| Tekniset määrittelyt                            | 4         |                                     |           |
| Päivittäinen käyttö                             | 5         |                                     |           |
| Ongelmien esiintyessä                           | 5         |                                     |           |
| Mitä astianpesukoneessa ei saa pestä            | 5         |                                     |           |
| <b>3 Kokoamisohjeet</b>                         | <b>6</b>  |                                     |           |
| Asennuksen turvaohjeet                          | 6         |                                     |           |
| Astianpesukoneen asentaminen                    | 6         |                                     |           |
| Vesiliitäntä                                    | 7         |                                     |           |
| Vedenottoletkun liitäntä                        | 7         |                                     |           |
| Veden tyhjennys                                 | 8         |                                     |           |
| Sähköliitännät                                  | 8         |                                     |           |
| Hävittäminen                                    | 8         |                                     |           |
| <b>4 Vedenpehmittimen veden kovuuden asetus</b> | <b>9</b>  |                                     |           |
| Astianpesukoneen suolan täyttö                  | 9         |                                     |           |
| Ensimmäistä kertaa käytettäessä:                | 10        |                                     |           |
| Huuhtelukirkasteen annostelijan täyttö          | 11        |                                     |           |
| Pesuaineen annostelijan täyttö                  | 11        |                                     |           |
| Pesuaine  | 12        |                                     |           |
| Monikäyttöiset pesuaineet                       | 13        |                                     |           |
| Astianpesukoneen täyttö                         | 13        |                                     |           |
| Alakori Ehdotuksia astianpesukoneen täytöstä    | 14        |                                     |           |
| Yläkori Ehdotuksia astianpesukoneen täytöstä    | 19        |                                     |           |
| <b>5 Miten astianpesukone puhdistetaan</b>      | <b>23</b> |                                     |           |
| Suodattimien puhdistaminen                      | 23        |                                     |           |
| Suihkuvarsien puhdistaminen                     | 24        |                                     |           |

# 1 Laitteen ominaisuudet

## Laitteen ulkoasu



1. Yläkori ja teline
2. Yläkorin ohjausteline
3. Suolasäiliö
4. Ruokailuvälinekori
5. Pesuaineen annostelija
6. Luukku
7. Ohjauspaneeli
8. Suodattimet
9. Alasuihkuvarsi
10. Alakori
11. Yläsuihkuvarsi
12. Kotelo (mallikohtainen)
13. Turbo-kuumatuuletin kuivausjärjestelmä (mallikohtainen)

## Tekniset määrittelyt

**Sallittu vedenpaine:** 0,3 –10 bar (= 3 – 100 N/cm<sup>2</sup> = 0,01-1,0Mpa)

**Sähköliitännät:** 220-240 volttia, 10 ampeeria (katso tyyppikilpi)

**Kokonaisteho:** 1900-2200 W

**Lämmittimen teho:** 1800 W



**Tuote vastaa seuraavia EU-direktiivejä:**  
**2006/95/EC:**

Pienjännitedirektiivi

**2004/108/EC:** EMV-direktiivi

**DIN EN 50242:** Astianpesukone

kotitalouskäyttöön

Käyttöominaisuuksien

testausmenetelmät

Pyrkiessämme jatkuvasti parantamaan tuotteita saatamme muuttaa määritelmiä ja muotoilua ilman erillistä ilmoitusta.

## Huomautus testauslaitoksille

Suorituskyvyn testaamiseen tarvittavat tiedot toimitetaan pyynnöstä. Pynnön voi tehdä sähköpostitse osoitteeseen:

[dishwasher@standardloading.com](mailto:dishwasher@standardloading.com)

Älä unohda mainita sähköpostissa laitteen mallikoodia ja varastokooditietoja omien yhteystietojesi lisäksi. Mallikoodi ja varastoluokitustiedot löytyvät luokituskilvestä, joka sijaitsee luukun sivussa.

## 2 Turvaohjeet

### Ennen asennusta

Tarkasta laite kuljetusvaurioiden varalta. Älä asenna tai käytä vaurioituneita laitteita. Jos olet epävarma, ota yhteyttä jälleenmyyjään.

### Ennen ensimmäistä käyttöä

- Katso asennusta koskevat huomautukset sivulta 6.
- Anna valtuutetun sähkömiehen asentaa maadoitusjärjestelmä. Valmistaja ei ole vastuussa vahingoista, joita aiheutuu laitteen käytöstä ilman kunnollista maadoitusta.
- Ennen laitteen käyttöä varmista tyyppilevystä, että tiedot vastaavat jännitettä.

- Asennuksen aikana astianpesukone ei saa olla liitettynä sähköverkkoon.
- Laitetta ei saa liittää sähköverkkoon jatkojohdolla. Jatkojohdot eivät ole riittävän turvallisia (esim. ylikuumentamisen vaara).
- Käytä aina laitteen mukana tullutta alkuperäistä pistoketta.
- Pistokkeen on oltava helposti saatavilla, kun laite on asennettu.

### Lasten turvallisuus

- Älä anna lasten leikkiä laitteella.
- Astianpesukoneen pesuaineet voivat aiheuttaa emäksisiä vaurioita silmille, suulle ja kurkulle. Ota huomioon valmistajan pesuaineita

koskevat turvaohjeet.

- Älä jätä lapsia valvonnatta laitteen luukun ollessa auki. Laitteessa voi yhä olla jäljellä pesuainetta.
- Astianpesukoneen vesi ei ole juomavettä. Emäsvaurioiden vaara.
- Sijoita pitkät ja terävät esineet (esim. tarjoiluhaarukat, leipäveitset) ruokailuvälinekoriin terävä pää alaspäin tai vaakatasoon yläkoriin vammojen välttämiseksi.

### Päivittäinen käyttö


- Käytä laitetta vain kotitaloudessa seuraavaan tarkoitukseen: Kotitalouden astioiden pesu.
- Älä käytä laitteessa kemiallisia liuottimia, niistä aiheutuu räjähdysvaara.
- Tätä laitetta ei ole tarkoitettu fyysisesti, aistillisesti tai henkisesti rajoitettujen (mukaan lukien lapset) henkilöiden tai kokemattomien ja asiaan perehtymättömien henkilöiden käyttöön, jollei heitä valvota riittävästi tai opasteta turvallisuudesta vastuussa olevan henkilön toimesta.
- Älä istu tai seiso avoimen luukun päällä tai aseta sille esineitä. Laite voi kaatua.
- Älä avaa luukua laitteen ollessa käynnissä. Kuumaa vettä tai höyryä voi paeta.
- Älä jätä luukua auki – avoin luukku on vaaratekijä.
- Jos laite on siirrettävä, pidä laite pysty asennossa siirron aikana ja pidä kiinni takaosasta. Laitteen kallistaminen eteenpäin saattaa aiheuttaa elektroniikkaosien kastumisen ja vahingoittumisen.


### Ongelmien esiintyessä

- Laitteen korjaukset ja muutokset voi suorittaa valtuutettu huoltohenkilökunta.
- Ongelmien tai korjauksen yhteydessä irrota laite verkkovirrasta.
  - irrota laite irrottamalla pistoke.
  - sulje sulake.
- Älä vedä johdosta – vedä pistokkeesta. Laita vesihana pois päältä.

### Mitä astianpesukoneessa ei saa pestä

- Ruostumisherkkiä teräsvälineitä
- Ruokailuvälineitä, joissa on puu- tai luukahvat
- Ruokailuvälineitä, joissa on helmiäis- tai posliinikahvat
- Kuumuutta kestävämpiä muoviosia
- Irrallisia astia- tai ruokailuvälineosia
- Kupari-, tina- tai alumiiniesineitä
- Koristeena lasi- tai posliiniosia
- Lyijykristallilaseja
- Taidetuotteita
- Alumiini ja hopea värjäytyy
- Lasi- ja kristalliesineet saattavat ajan kuluessa menettää kiiltonsa
- Sieniä ja pesuliinoja

 Älä pese esineitä, jotka ovat tupakantuhkan, kynttilän talin, vernissan, maalien tai kemikaalien tahrimia.


 Huomioi uusia astioita ostaessasi sopivatko ne astianpesukoneeseen. (merkintä astianpesukoneen kestävä)

### 3 Kokoamisohjeet

---


#### Asennuksen turvaohjeet


Ennen koneen asennusta ja käyttöä tarkasta, ettei se ole vahingoittunut kuljetuksen aikana.


 Jos kone on vahingoittunut, ota yhteyttä jälleenmyyjään.


Älä asenna tai käytä vaurioituneita laitteita.

Seuraavia ohjeita on noudatettava astianpesukoneen asentamiseksi oikein.

 Tarkasta, että tyyppikilven tiedot vastaavat virtalähteen virtaa ja jännitettä ennen kuin otat koneen käyttöön. Kone voidaan liittää vain oikein maadoitettuun pistorasiaan. Tarkasta, että maadoitus on säädösten mukainen. Maadoitetun pistorasian on oltava helposti saatavilla ja lähellä konetta.

 Älä käytä jatkojohtoja tai moninkertaisia verkkomuuntajia. Ylikuumentuminen voi aiheuttaa tulipalon.

 Johdotuksen saa asentaa vain valtuutettu sähkömies.

 Tarkasta verkkojohto, veden tuloletku ja poistoletku. Vain asiakaspalvelu tai valtuutettu sähköhuolto voi vaihtaa vaurioituneet osat.

#### Astianpesukoneen asentaminen

- Valitse astianpesukoneelle sopiva sijoituspaikka. Tarkista, että kone on kunnolla paikallaan ja vaakatasossa.
- Lattian epätasaisuus voidaan kompensoida säätämällä laitteen jalvoja. Kun kone on asianmukaisesti paikallaan, luukku sulkeutuu helposti.
- Vedenotto- ja tyhjennysletku on sijoitettava siten, että ne voivat liikkua vapaasti eivätkä taitu tai joudu puristuksiin.
- Astianpesukonetta ei saa asentaa tilaan, jonka lämpötila on alle 0 °C.

## Vesiliitäntä

- Koneeseen on saatavilla kaksi erilaista veden ottoletkua:
  - Kylmän veden ottoletku (lämpötilaan 25 °C saakka)
  - Kuuman veden ottoletku (lämpötilaan 60 °C saakka)tarkista kumpi näistä kuuluu koneeseesi.

Jos haluat liittää koneesi luonnon energialähteen tai keskuslämmityksen lämmittämään veteen, tarkista ensin onko veden ottoletku sopivan tyyppinen lukemalla letkussa ovat lämpötila-arvot. Mikäli letku ei ole sopiva, kutsu valtuutettu huoltopalvelu vaihtamaan letku.

- Astianpesukonetta ei saa liittää avoimiin lämminvesilaitteisiin eikä läpivirtaaviin vedenlämmittimiin.

### Sallittu vedenpaine:

Pienin sallittu vedenpaine: 0,3 bar = 3 N/cm<sup>2</sup> = 30 kPa

Jos vedenpaine on alle 1 bar, ota yhteys putkiasentajaan.

Suurin sallittu vedenpaine: 10 bar = 100N/cm<sup>2</sup> = 1MPa

Jos vedenpaine on yli 10 bar, liitäntään on asennettava paineenalennusventtiili (saatavilla rautakaupoista).

## Vedenottoletkun liitäntä

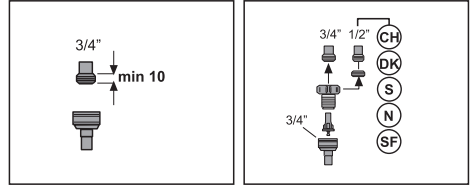
Tarkista, että vedenottoletku ei ole mutkalla tai puristuksissa. Älä asenna käytettyä letkua.

Liitä vedenottoletku vesihanaan ruuvattavalla letkuliittimellä, jonka ulkokierre on 3/4 tuumaa.

Käytä tarvittaessa sihtiä estämään epäpuhtauksien pääsy vesiputkista. Tarkista, että liitäntä ei vuoda.

## Huomio

Turvallisuussyistä sulje vesihana aina jokaisen huuhtelun jälkeen.



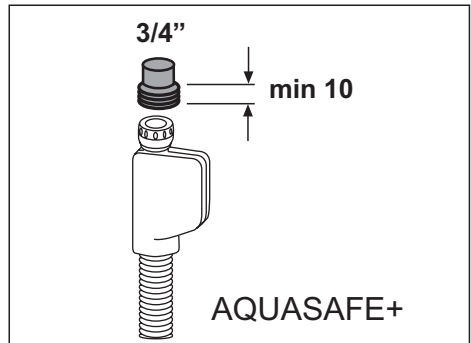
## AQUASAFE+ (mallikohtainen)

AQUASAFE+-järjestelmä suojaa sinut vedenottoletkun aiheuttamilta vesivahingoilta.

⚠ Älä upota järjestelmän venttiilirasiaa veteen, siinä on sähköosia.

⚠ Vahingon tapahtuessa irrota verkkopistoke.

⚠ Älä lyhennä tai pidennä letkun kiinnitysvaippaa, sillä se sisältää sähköjohtoja ja -osia.

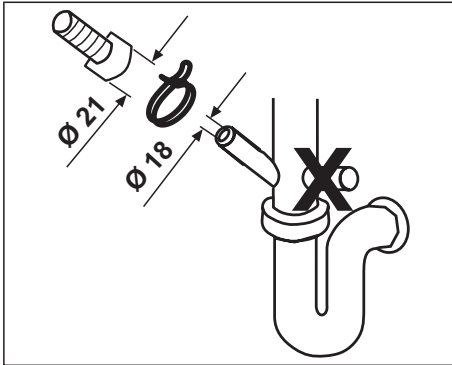
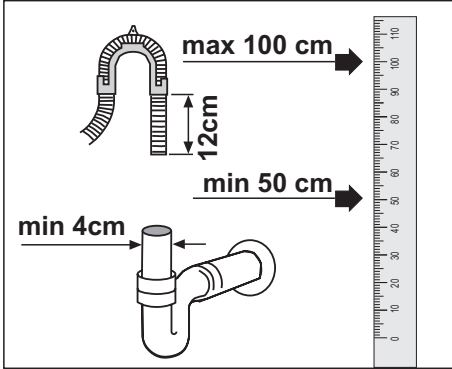


## Veden tyhjennys

Poistoletkun liittäminen

Tarkasta, että veden ottoletku ei ole mutkalla tai puristuksissa.

Tarkasta, että poistoletku on kunnolla paikoillaan.



## Lisäletkut

Jos tarvitaan lisäletkua, on käytettävä samanlaatuista poistoletkua.

❶ Letkun maksimipituus ei saa olla yli 4m. Muussa tapauksessa koneen pesutapahtuma ei toimi oikein.

## Imuputkiliitäntä

❶ Tyhjennyskorkeuden on oltava välillä 50-100 cm lattian pinnasta.

Liitä letkuliittimiä poistoputken liittämiseksi imuaukkoon.

## Sähköliitännät

Katso tyyppikilvestä virta-, jännite ja sulaketiedot.

Tyyppikilpi on luukun sisäpuolella.

Virtapistokkeen on oltava helposti saatavilla asennuksen jälkeen.


Virtajohdot ja eristetyt johdot eivät saa olla saatavilla asennuksen jälkeen.

## Hävittäminen

### Kierrätys

Pakkaus ja jotkin laitteen osat on valmistettu kierrätettävistä materiaaleista. Nämä materiaalit on merkitty kierrätysymbolilla ja materiaalin tyyppitiedoilla (PE, PS, POM).

Poista pakkausmateriaali ja hävitä se säädösten mukaisesti ennen laitteen käyttöönottoa.

 Pakkausmateriaalit voivat olla lapsille vaarallisia. Jälleenkäytettävät materiaalit voi viedä paikallisiin jättepisteisiin. Lisätietoja saa viranomaisilta ja jättepisteistä.




### **Käytetyt laitteet - Ympäristönsuojelua koskeva huomautus**


Tätä laitetta ei saa hävittää tavallisen kotitalousjätteen mukana. Laitte on sen sijaan toimitettava sähkö- ja elektroniikkaromuuun erikoistuneeseen kierrätyslaitokseen. Tämä on osoitettu merkinnällä, joka löytyy laitteesta, sen pakkauksesta tai käyttöohjeista.

Käytetyt materiaalit ovat kierrätettyjen niissä olevien merkintöjen mukaisesti. Materiaalinen kierrätys ja uudelleenkäyttö ja myöhempi hyödyntäminen on tärkeää ponnistelllessamme ympäristömme suojelemisen puolesta.


Kysy kunnanvirastosta lähintä keräyspistettä.

 Mahdollisten vaarojen välttämiseksi tee laitteesta käyttökelvoton ennen sen hävittämistä. Irrota pistotulppa ja katkaise virtajohto. Riko kaikki oven lukot.

## **4 Vedenpehmittimen veden kovuuden asetus**

 Astianpesukoneen sähkö- ja vesiliitäntöjen on oltava tämän ohjekirjan ohjeiden mukaisia.

### **Astianpesukoneen suolan täyttö**

 Käytä laitteessasi vain erikoissuolaa veden pehmennykseen. Valmistaja ei ole vastuussa vahingoista, joita aiheutuu väärän suolan käytöstä.

Käytä vain astianpesukonesuolaa. Keskikarkeaa ja karkeaa suolaa ja liukenevia tabletteja suositellaan käytettäväksi. Älä käytä pöytäsuolaa tai muuta ruokasuolaa.

Tämäntyyppiset suolat eivät liukene veteen helposti ja vahingoittavat vedenpehennyslaitetta.

Poista alakori laitteesta.

Avaa suolasäiliön ruuvattava korkki kääntämällä sitä vastapäivään (Kuva. **A,B**).

## Ensimmäistä kertaa käytettäessä:

Kaada suolasäiliöön 1 litra vettä (Kuva C).

Kaada suola säiliöön mukana tulevaa suolasuppiloa apuna käyttäen (Kuva D).

Kaada riittävästi suolaa, jotta säiliö täyttyy. Säiliöön mahtuu noin 2 kg.

Nopeuta suolan liukenemisnopeutta sekoittamalla sitä lusikalla.

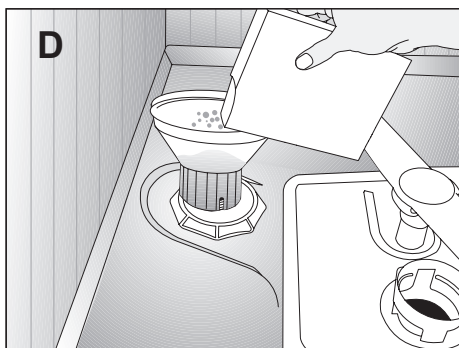
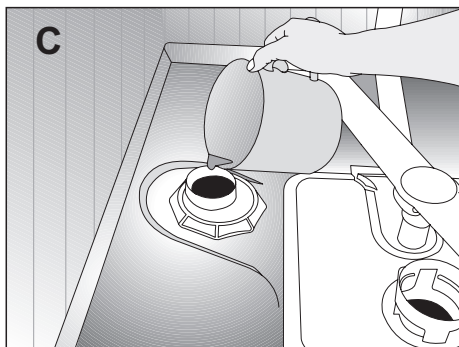
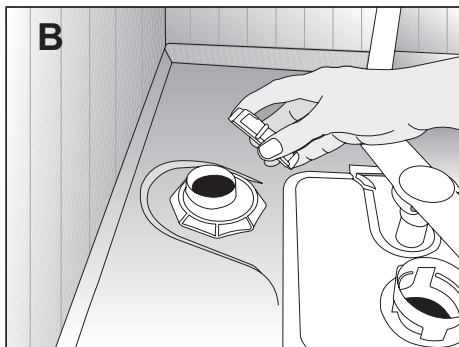
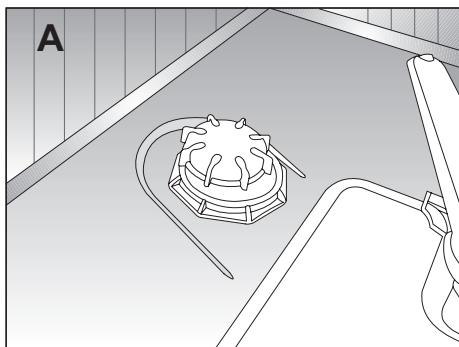
Sulje korkki tiukasti.

Aloita pesuohjelma heti täytettyäsi suolasäiliöön. Pesuohjelma estää läikkyneestä suolaliuoksesta koneelle aiheutuvat vahingot.

Ensimmäisen pesujakson jälkeen suolamäärän osoitinvalo sammuu.

**i** Markkinoilla olevien eri suolamerkkien raekoon, tablettien ominaisuuksien ja veden kovuuden mukaan suolan liukeneminen veteen saattaa viedä pari tuntia.

Siksi suolan merkkivalo palaa vielä jonkin aikaan sen jälkeen, kun suolaa on lisätty laitteeseen. (Laitteet joissa on suolan merkkivalo)



## Huuhtelukirkasteen annostelijan täyttö

Huuhtelukirkaste auttaa pesuveden paremmassa huuhtelussa ja estää vesipisarat tai juovat astioissa. Käytä vain astianpesukoneisiin sopivaa huuhtelukirkastetta.

**i** Jos käytät 'kaksi yhdessä' tai 'kolme yhdessä' -pesuainetabletteja, et tarvitse lisäksi huuhtelukirkastetta.

Avaa huuhtelukirkasteen annostelija painamalla lukkoa (B).

Kaada huuhtelukirkastetta varovasti MAX-merkkiin saakka. Sulje kansi, niin että se naksahtaa (3).

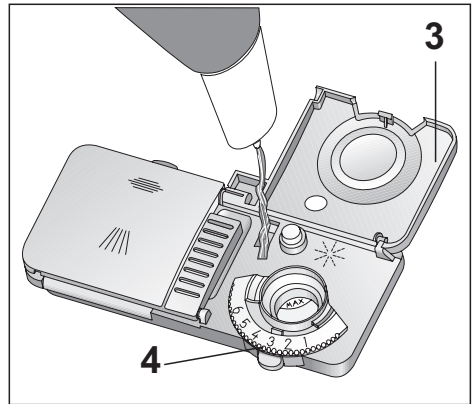
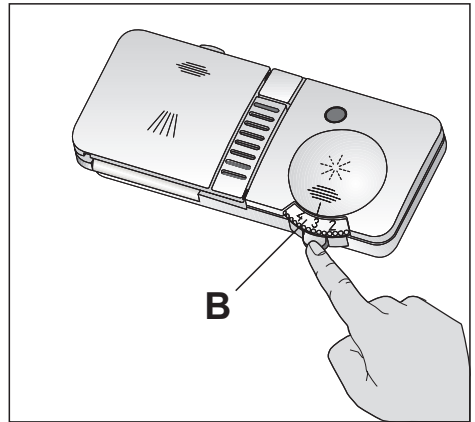
Pyyhi roiskunut huuhtelukirkaste huolellisesti. Liiallinen huuhtelukirkastemäärä aiheuttaa vaahtoamista, mikä voi haitata puhdistusta.

## Aseta huuhtelukirkasteen annostus

Huuhtelukirkasteen annostus voidaan asettaa annostussäätimellä välille 1-6 (4). Tehdasasetus on taso 3.

Vaihda asetusta vain jos seuraavat kohdat koskevat pesua:

- Astioissa on selviä pisaramerkkejä: Nosta annostusta
- Astioissa on näkyviä juovia: Laske annostusta



## Pesuaineen annostelijan täyttö

**i** Käytä vain astianpesukoneisiin sopivia pesuaineita.

**⚠** Älä laita pesuainelokeroon liuotinainetta, räjähdysvaara!

Avaa pesuainesäiliö työntämällä lukkoa oikealle (A).

Merkkiviivat pesuainesäiliön sisäpuolella auttavat oikean pesuainemäärän annostelussa.

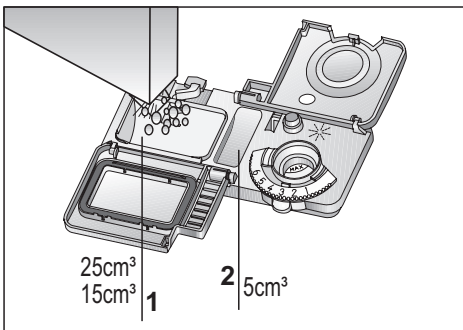
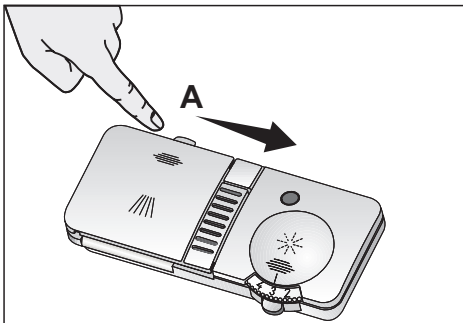
Pesuainesäiliöön mahtuu enintään 40 cm<sup>3</sup> pesuainetta (1).

Kun astianpesukone on täynnä ja astiat ovat hyvin likaisia suosittelemme täyttämään pesuainesäiliön 25 cm<sup>3</sup>-merkkiin saakka. Kun astiat ovat vähemmän likaisia, riittää yleensä pesuaineen täyttö 15 cm<sup>3</sup>-merkkiin saakka.

Jos astiat ovat olleet astianpesukoneessa jonkin aikaa pesemättä, täytä myös päällä oleva pieni säiliö (2).

Kunkin pesuohjelman pesuainemäärät näkyvät pesutaulukosta.

Vaihtelut ovat mahdollisia astioiden likaisuudesta ja veden kovuudesta riippuen.



## Pesuaine

Käytä nimenomaisesti astianpesukoneellesi tarkoitettuja pesuaineita.

⚠ Säilytä avatut pesuainepaketit viileässä ja kuivassa paikassa, johon lapset eivät pääse käsiksi.

⚠ Suosittelemme, ettet käytä klooria tai fosfaatteja sisältäviä pesuaineita, sillä ne vahingoittavat ympäristöä. Entsyymejä sisältävät pesuaineet ovat tehokkaita alle 50 °C lämpötiloissa ja auttavat saamaan saman pesutuloksen kuin korkeammissa lämpötiloissa.

Laita pesuaine pesuainelokeroon juuri ennen koneen käynnistämistä.

Ota yhteyttä valmistajaan, jos haluat lisätietoja käyttämästäsi pesuaineesta.

📌 Käytä jauhemaisia pesuaineita aina lyhyillä ohjelmilla ilman esipesua. Laita pesuainepöly lokeron 2, jossa on ritiläkansi, kuten kuvassa ja sulje pesuainelokeron kansi. Kun lokero on aivan täynnä, siinä on 6 g pesuainepölyä.

📌 Älä käytä pesuainetabletteja lyhyissä ohjelmissa, sillä niiden liukenevuus vaihtelee lämpötilan ajan mukaan.

Ohjelmissa, joissa on esipesu ja korkea lämpötila voi käyttää pesuainetabletteja. Varmista ensin,

että pesuainelokeron kansi on suljettu hyvin.

Liiallinen pesuainejauheen käyttö saattaa aiheuttaa sen, että pesuaine ei liukene täysin ja se saattaa myös naarmuttaa laseja.

## **Monikäyttöiset pesuaineet**

Parhaan pesutuloksen astianpesukoneilla saa käyttämällä pesuainetta, huuhtelukirkastetta ja veden pehmennyssuolaa erikseen.

Pesuainevalmistajat ovat tuoneet markkinoille uusia tuotteita, joita he kutsuvat (monikäyttöpesuaineiksi”, jotka voivat toimia pesuaineena ja lisäksi pehmennyssuolana ja/tai huuhtelukirkasteena. Jotkin näistä pesuaineista saattavat sisältää myös erikoiskemikaaleja, esimerkiksi lasien ja teräsrुकailuvälineiden suojaamiseksi.

Markkinoilta yleensä saatavilla olevia monikäyttöpesuaineita:

2in1: sisältävät konetiskiaineen, huuhtelukirkasteen tai vettä pehmentävää suolaa.

3in1: sisältävät konetiskiaineen, huuhtelukirkasteen ja vettä pehmentävää suolaa.

4in1: sisältävät konetiskiaineen, huuhtelukirkasteen ja vettä pehmentävää suolaa ja lisäksi laseja suojaavia aineita.

5in1: sisältävät konetiskiaineen, huuhtelukirkasteen ja vettä pehmentävää suolaa ja lisäksi laseja ja teräksisiä ruokailuvälineitä suojaavia aineita.

Monikäyttöiset pesuaineet antavat

tydyttävän pesutuloksen vain tietyissä käyttöolosuhteissa. Noudata pesuaineen valmistajan pakkauksessa antamia ohjeita sellaisia pesuaineita käyttäessäsi.

Ota yhteys pesuaineen valmistajaan, jos astiat ovat märkiä ja/tai laseissa näkyy selviä kalkkitahroja pesuohjelman päätyttyä.

Kun lopetat tällaisten pesuaineiden käytön:

Varmista, että suolan ja huuhtelukirkasteen annostelulokerot ovat täynnä.

Aseta vedenkovuus korkeimpaan asetukseen ja käynnistä pesuohjelma tyhjällä koneella.

Katso tyhjänä suoritettun pesuohjelman jälkeen lisätietoja käyttöoppaasta ja säädä vedenkovuusasetus vastaamaan tuloveden kovuutta.

Tee tarvittavat asetukset huuhtelukirkasteelle.

Mallista riippuen suolan osoitin ja/tai huuhtelukirkasteen osoitin on otettava uudelleen käyttöön, jos ne on otettu pois käytöstä.

## **Astianpesukoneen täyttö**

### **Yleistä:**

Ennen kuin täytät astianpesukoneen astioilla

- Poista isommat ruuantähteet
- Sijoita kaikki astiat, kuten kupit, lasit ja kattilat, avoin puoli alaspäin (jotta niihin ei kerry vettä)
- Astioita ja ruokailuvälineitä ei voi

laittaa päällekkäin

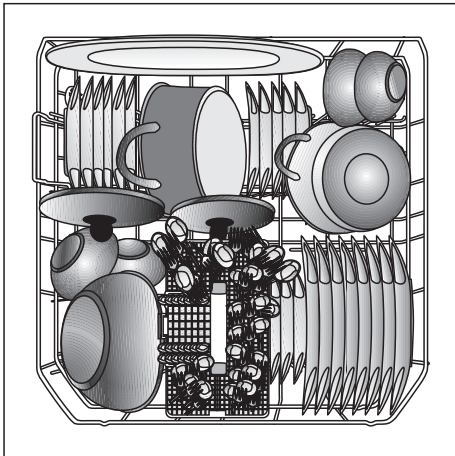
- Lasit eivät saa koskea toisiaan.
- Suihkuvarsien liike ei saa estyä
- Sijoita kaikki isot ja hyvin likaiset astiat alakoriin.
- Pienet ja kevyet astiat voi laittaa yläkoriin.
- Pitkät ja kapeat astiat asetetaan korien keskiosaan.

**⚠** Veitset ja muut ruokailuvälineet, joissa on teräviä kärkiä ja kulmia, on laitettava vaakatasoon yläkoriin vammojen välttämiseksi.

**i** Älä ylikuormita astianpesukonetta ja noudata huomautusta astianpesukoneeseen sopivista astioista. Vain näin pääset parhaaseen pesutulokseen ja järkevään energian käyttöön.

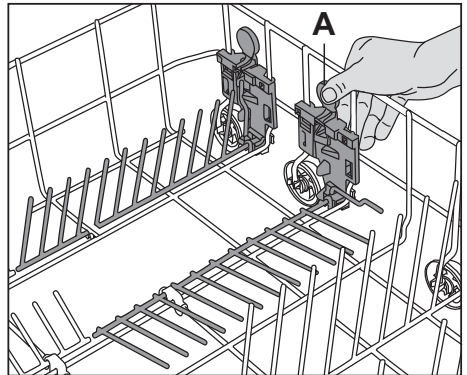
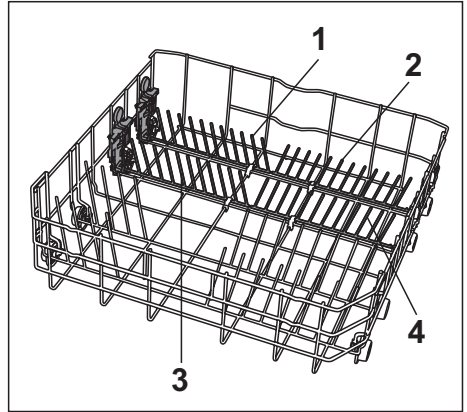
**i** Aloita astioiden tyhjentäminen alakorista, ja siirry sitten yläkoriin.

**Alakori Ehdotuksia astianpesukoneen täytöstä**  
Käytä alakoria lautasille, kulhoille, kattiloille jne.



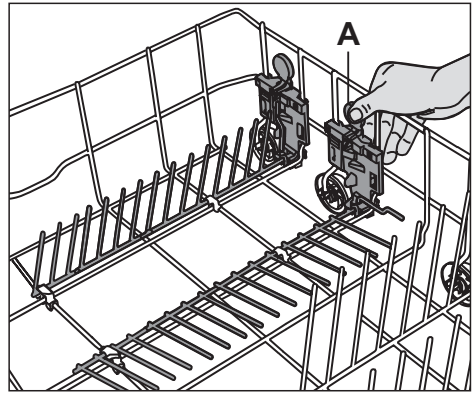
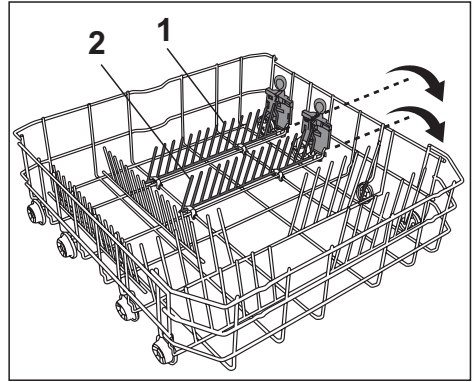
#### 4 kokoontaitettavaa lautastukea (mallikohtainen)

Astianpesukoneen alakorissa on neljä erillistä laskostettavaa lautastukea, jotka on suunniteltu antamaan lisätilaa alakorissa kattiloille ja isoille kulhoille. Voit laskostaa kunkin osan (1, 2, 3, 4), joko erikseen tai yhtä aikaa, jolloin muodostuu suuri tyhjä tila. Paina vain kädensijoista (A) ja laskosta tuet alas.



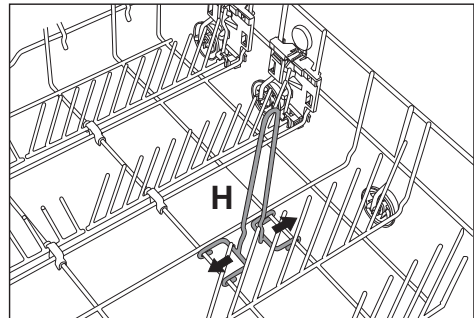
## 2 kokoontaitettavaa lautastukea (mallikohtainen)

Astianpesukoneen alakorissa on neljä erillistä laskostettavaa lautastukea, jotka on suunniteltu antamaan lisätilaa alakorissa kattiloille ja isoille kulhoille. Voit laskostaa kunkin osan (1, 2), joko erikseen tai yhtä aikaa, jolloin muodostuu suuri tyhjä tila. Paina vain kädensijoista (A) ja laskosta tuet alas.



## Pullonpidin (mallikohtainen)

Pullojen puhdistukseen. Irrrottamiseksi vedä molemmat pidikkeet irti vastakkaisiin suuntiin (H).



## Muutettava ruokailuvälinekori (mallikohtainen)

Muutettava ruokailuvälinekori voidaan jakaa 3 osaan.

Pienet ruokailuvälinekoriosat voidaan asettaa myös yläkoriin.

Tämän tehdäkseen käännä kahvan lukkoa oikealle (A).

Vedä pientä ruokailuvälinekoria ylös- ja ulospäin pidikkeistään (B).

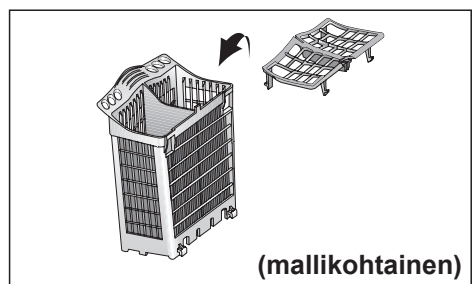
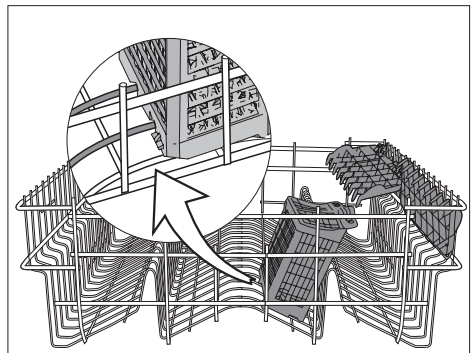
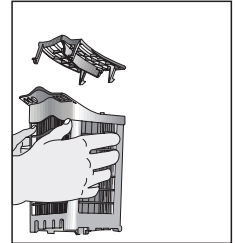
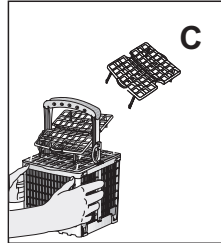
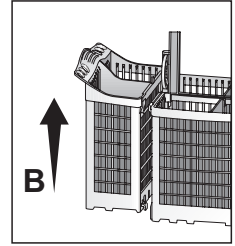
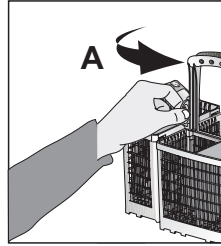
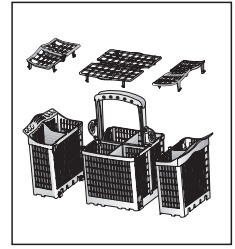
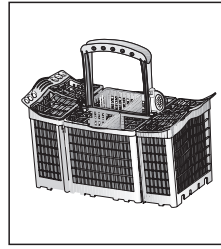
Osien yhteenlaittamiseksi toimi vastakkaisessa järjestyksessä.

Käytä korien jakajia (C) ruokailuvälineille, jotta kaikki välineet korissa huuhtoutuvat kunnolla.

Isommille välineille (esim. vispilät) voidaan jakajat voidaan poistaa (C).

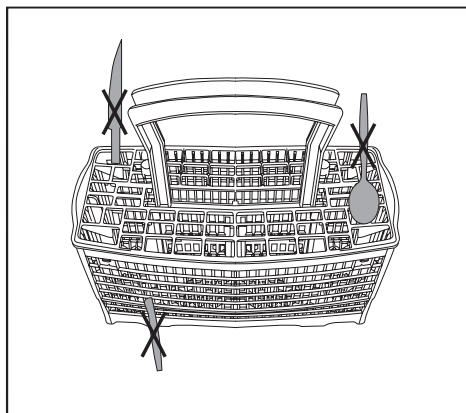
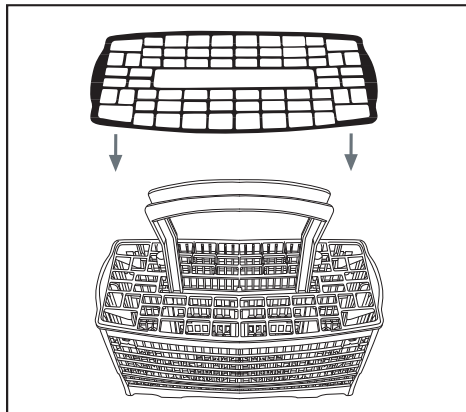
Täytön helpottamiseksi ruokailuvälinekori voidaan poistaa.

Laita pitkät esineet, kuten kauhat, keittolusikat jne. yläkoriin.



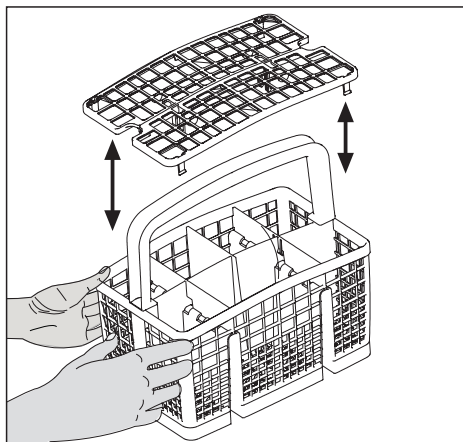
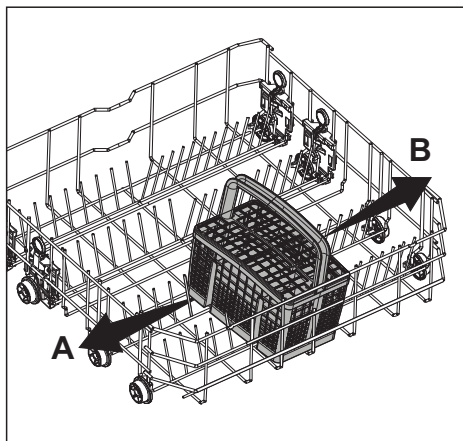
(mallikohtainen)

## Ruokailuvälinekori (mallikohtainen)



## Siirrettävä Ruokailuvälinekori (mallikohtainen)

Suunnittelussa on pyritty vapauttamaan tilaa astioille niiden koon mukaan. Siirrettävää ruokailuvälinekoria voi siirtää lisätelineiden päällä vasemmalle (A) ja oikealle (B).



**Jaettava kori, jonka korkeutta voi muuttaa (mallikohtainen)**

Voit käyttää jakajaa lisäksi alakorissa laseille ja pitkäkahvaisille ruokailu- ja ruuanlaittovälineille.

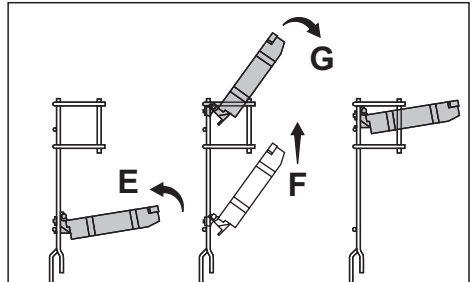
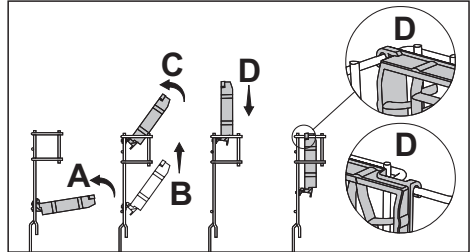
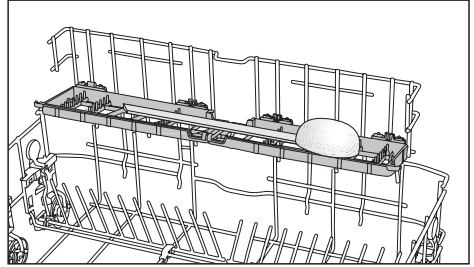
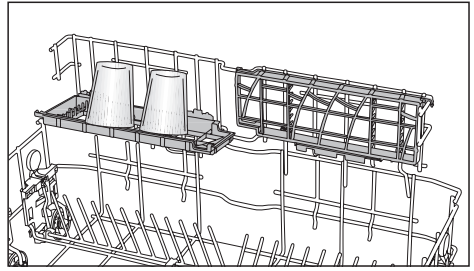
Jos et tarvitse jakajaa, taita teline ylöspäin näytetyssä kulmassa (A).

Työnnä koko jakaja ylöspäin (B). Aseta jakaja yläasentoon (C). Työnnä jakaja alas ja lukitse se pidikkeellä (D).

Jos haluat käyttää koria uudestaan toimi vastakkaisessa järjestyksessä.

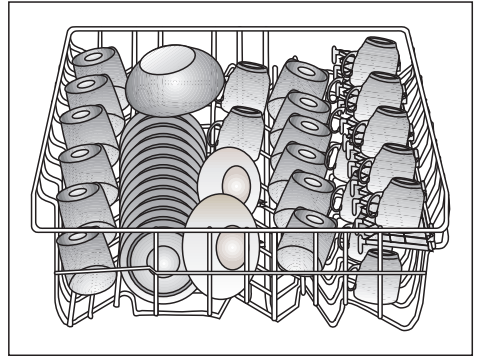
Korkeusasetusta varten työnnä telinettä ylöspäin ja taita se auki asentoon (G).

Kun olet valmis, varmista että suihkuvarret voivat yhä liikkua vapaasti.



## Yläkori Ehdotuksia astianpesukoneen täytöstä

Täytä yläkori jälkiruokalautasilla,  
kupeilla, laseilla jne.

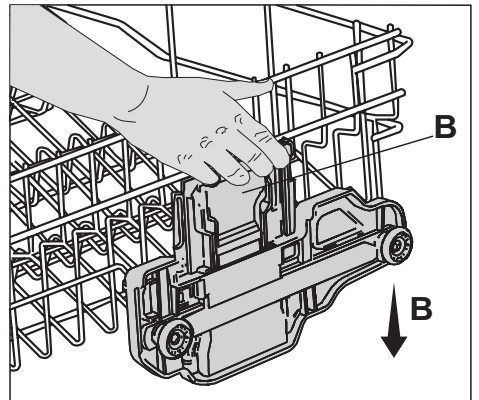
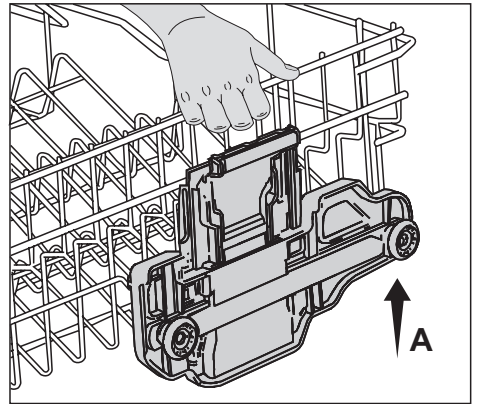


### Yläkori, jonka korkeutta voi muuttaa (mallikohtainen)

Yläkori on varustettu  
nostomekanismilla, jonka avulla  
voit muuttaa korin asentoa, vaikka  
se olisi täysi, ja ottamatta sitä pois  
astianpesukoneesta.

Yläkori on säädetty ala-asentoon  
tehtaalla. Yläkorin nostamiseksi  
yläasentoon (A) pidä siitä kiinni korin  
toiselta puolen ja vedä varovasti  
ylöspäin. Korin vastakkaisen puolen  
nostamiseksi pidä siitä kiinni toiselta  
puolen ja vedä samalla tavoin ylöspäin  
(A).

Yläkorin laskemiseksi pidä kiinni  
korin toisen puolen vivusta ja laske  
kori varovasti alaspäin vapauttamatta  
vipua (B). Toista toimenpide korin  
vastakkaisen puolen vivun kanssa.  
Tarkasta, että molemmat vivut  
kiinnittyvät samaan korkeusasentoon.

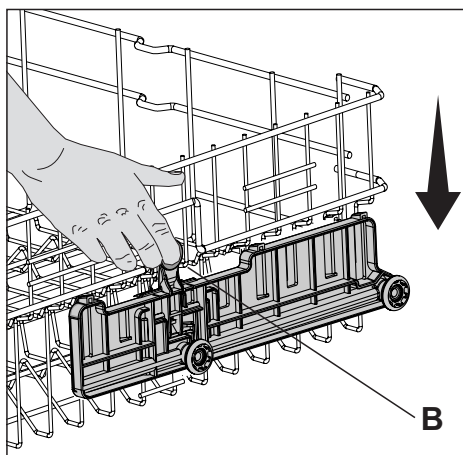
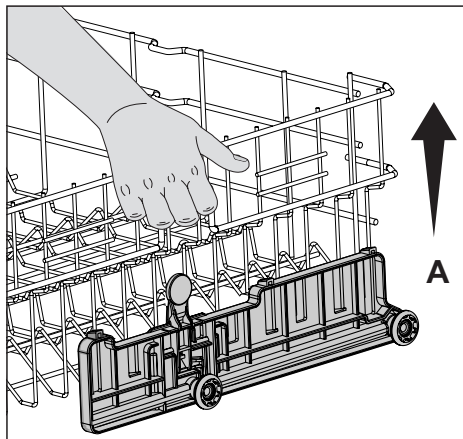


## Yläkori, jonka korkeutta voi muuttaa (mallikohtainen)

Yläkori on varustettu nostomekanismilla, jonka avulla voit muuttaa korin asentoa, vaikka se olisi täysi, ja ottamatta sitä pois astianpesukoneesta.

Yläkori on säädetty ala-asentoon tehtaalla. Yläkorin nostamiseksi yläasentoon (A) pidä siitä kiinni korin toiselta puolen ja vedä varovasti ylöspäin. Korin vastakkaisen puolen nostamiseksi pidä siitä kiinni toiselta puolen ja vedä samalla tavoin ylöspäin (A).

Laske ylätelinettä pitämällä telineen vivusta kiinni yhdeltä sivulta ja painamalla sitä ja varovasti laskemalla telinettä vapauttamatta vipua (B). Toista toimenpide korin vastakkaisen puolen vivun kanssa. Varmista, että molemmat vivut jäävät samalle tasolle.



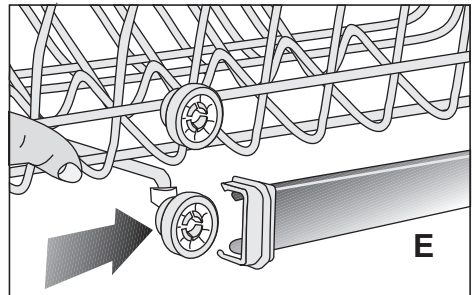
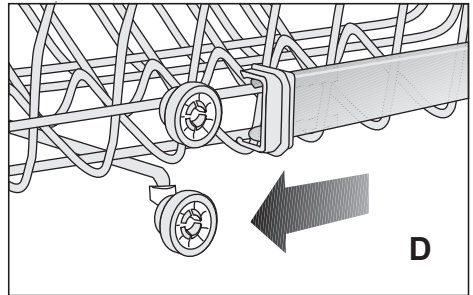
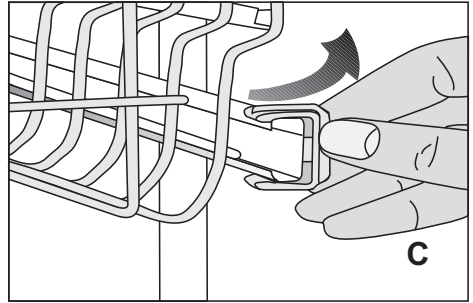
## Tyhjän korin korkeusasetus (mallikohtainen)

Tässä mallissa yläkorin asentoa voidaan muuttaa kahdella tasolla olevien pyörien avulla. Vapauta sekä yläkorin oikean- että vasemmanpuoleinen kannake kääntämällä ne ulospäin (C).

Irrota kori (D).

Laita kori takaisin kannattimille haluttuun korkeuteen (E).

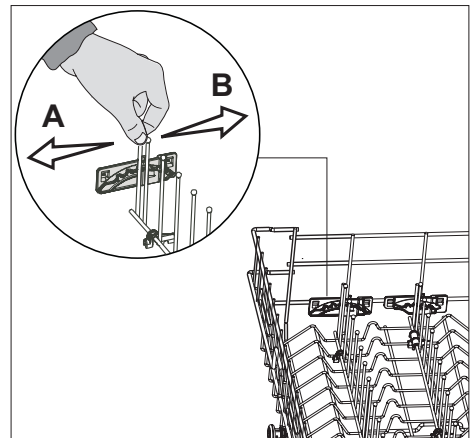
Työnnä kiinnikkeet takaisin oikeaan asentoon.



## Taitettavat Lisätelineet (mallikohtainen)

Ylätelineessä on taitettavat lisätelineet, joiden avulla saat lisää tilaa laseille ja kupeille.

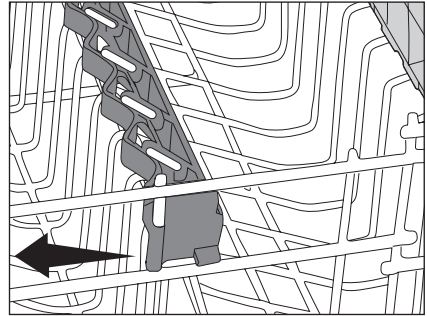
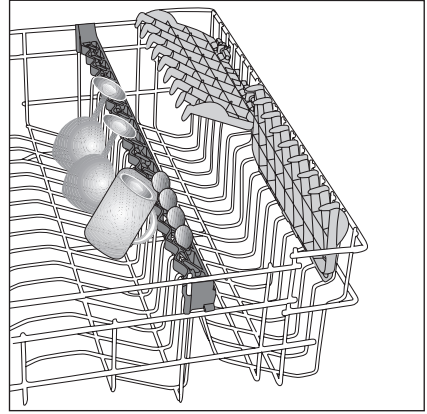
Vedä esiin ensimmäinen taitettava lisäteline, siirrä sitä vasemmalle (A) ja oikealle (B) sijoittaaksesi sen eri asentoon. Laske tarvittaessa lisätelineitä niin että ne laskeutuvat pohjalle.



## Lasiteline (mallikohtainen)

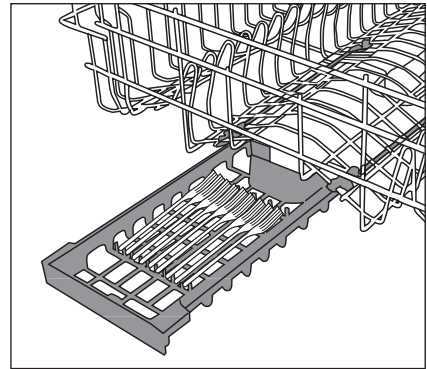
Kun laitat laitteeseen laseja tai pitkäjalkaisia pikareita, tue ne lasitelinettä vasten korin tai tason reunaan mutta ei muita astioita vasten. Älä laita laseja nojalleen toisiaan vasten, sillä ne eivät pysy paikoillaan pesujakson aikana ja ne voivat.

Kun yläkoriin on asetettava isoja astioita, irrota lasituen kynsiohjain korin reunan kiinnityksestä. Käytettävissä on leveämpi tila.



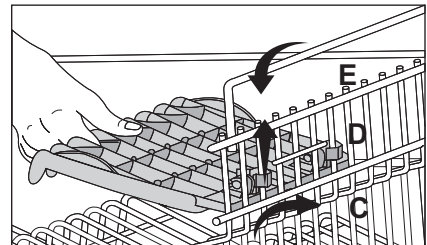
## Yläkori (mallikohtainen)

Voit helposti asettaa jälkiruokalusikat, pienet haarukat ja veitset yläkoriin kiinnitettyyn lisäkoriin.



## Teline (mallikohtainen)

Telineen korkeusasetusta voidaan lasien ja kuppien koosta riippuen säätää (C, D, E).



## 5 Miten astianpesukone puhdistetaan

Koneen säännöllinen puhdistaminen pidentää koneen käyttöikää ja vähentää toimintahäiriöiden määrää.

⚠ Ennen puhdistuksen aloittamista laite on irrotettava sähköverkosta ja vesihana suljettava. Käytä mietoaa puhdistusainetta ulkopinnan ja luukun tiivisteiden puhdistamiseen. Puhdista ohjauspaneeli pelkästään kostealla liinalla ja puhtaalla vedellä.

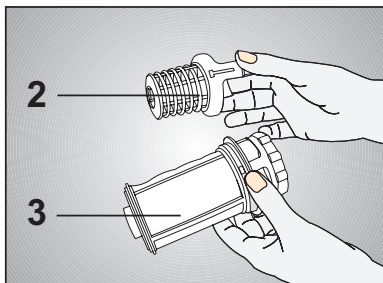
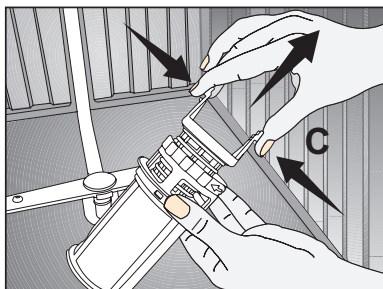
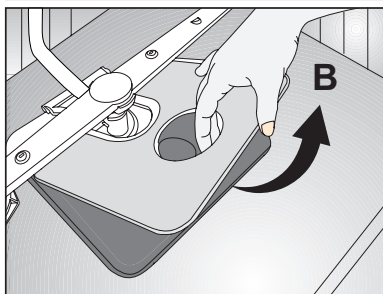
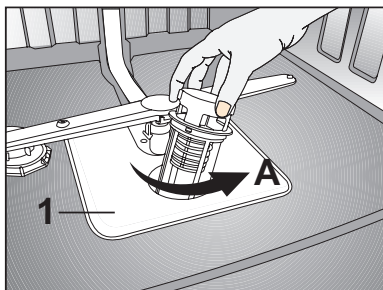
### Suodattimien puhdistaminen

Puhdista suodattimet ja suihkuvarret säännöllisesti. Likaisen koneen pesujälki ei ole hyvä.

1. Pääsuodatin
  2. Karkeasuodatin
  3. Mikro-suodatin.
- 
1. Poista alakori laitteesta.
  2. Käännä karkeasuodatinta oikealle ja vedä sitä ylöspäintä (A).
  3. Ota pääsuodatin ulos (B).
  4. Paina karkeasuodattimen kielekkeitä ja irrota mikro-suodatin (C).
  5. Puhdista suodatin hyvin juoksevalla vedellä. Käytä tarvittaessa harjaa.
  6. Aseta pääsuodatin paikalleen.
  7. Aseta mikro-suodatin ja karkeasuodatin pääsuodattimeen. Käännä pääsuodatinta myötäpäivään kunnes se naksahtaa.

❗ Älä käytä astianpesukonetta ilman suodatinta. Tarkasta, että suodattimet on asennettu oikein.

Puhdista suodattimet säännöllisesti.

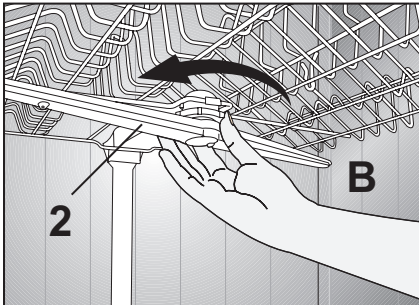
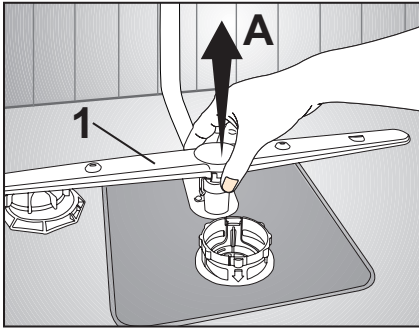


## Suihkuvarsien puhdistaminen

Lika tai kalkkijäämät voivat tukkia suihkuvarsiens suuttimet. Tarkasta tämän vuoksi suihkusuuttimet säännöllisesti.

1. Alasuihkuvarsi
  2. Yläsuihkuvarsi
1. Poista alakori laitteesta.
  2. Vedä alasuihkuvartta ylöspäin (A).
  3. Avaa yläsuihkuvarren kiinnitysruuvit ja vedä suihkuvarsi irti (B).
  4. Puhdista suihkuvarret juoksevassa vedessä.
  5. Aseta suihkuvarret takaisin paikoilleen.

**i** Tarkasta, että kiinnitysruuvit on kunnolla kiristetty.



## Vedenottoletkun suodattimen liitososan puhdistaminen (mallikohtainen)

Vesijohtoputkista tuleva lika estetään vedenottoletkun suodattimella. Tarkasta suodatin ja vedenotto ajoittain.

1. Sulje vesihana ja irrota vedenottoletku.
2. Irrota suodatin ja puhdista se juoksevalla vedellä.
3. Aseta puhdistettu suodatin paikoilleen.
4. Kiinnitä vedenottoletku takaisin vesihanaan.

## 6 Vianetsintä:

### Toimet, jos astianpesukone ei toimi

- Tarkista, että sähköjohto on kytketty kunnolla.
- Ovatko sulakkeet kunnossa?
- Onko vesihana käännetty auki?
- Onko astianpesukoneen luukku suljettu kunnolla?
- Oletko painanut On/Off-painiketta?
- Onko vedenoton ja astianpesukoneen suodatin tukkeutunut?

### Pesutulos ei ole tyydyttävä



#### Pesemättömät astiat

#### Hajanainen sijoittelu

- Täytä astianpesukone kuten käyttöoppaassa kuvataan.

#### Ohjelmavalinta

- Laitteissa, joissa on ohjelmanvalintatoiminto, valitse pidempi ohjelma, joka pesee astiat korkeammassa lämpötilassa.

#### Juoksupyörät tukkeutuneet

- Ennen kuin käynnistät ohjelman, varmista käsin kääntämällä että ylä- ja alajuoksupyörä pyörivät vapaasti.

#### Tukkeutuneet suodattimet

- Irrota koko suodatinjärjestelmä aika ajoin kuten käyttöoppaassa on kuvattu ja pese se juoksevassa vedessä.

#### Väärin asetetut tai paikoiltaan siirtyneet suodattimet

- Kun olet pessyt suodatinjärjestelmän, aseta se takaisin paikoilleen kuten käyttöoppaassa on kuvattu.

#### Tukkeutuneet juoksupyörän reiät

- Irrota juoksupyörät aika ajoin ja puhdista ne kuten kuvassa on esitetty.

#### Korien ylikuormitus

- Älä kuormita pesukoreja yli niiden kapasiteetin.

#### Pesuainetta säilytetty epäsuotuisissa olosuhteissa

- Jos käytät jauhepesuaineita, älä säilytä niitä kosteissa tiloissa avattuasi pakkauksen. Säilytä ne suljetussa säiliössä, jos mahdollista. Säilytyksen helpouden vuoksi suosittelemme käyttämään pesuainetabletteja.

#### Pesuainetta liian vähän

- Jos käytät jauhepesuaineita, säädä pesuaineen määrää astioiden likaisuuden ja/tai ohjelmamäärittysten mukaan. Parhaan pesutuloksen aikaansaamiseksi suosittelemme käyttämään pesuainetabletteja.

### **Huuhtelukirkastetta liian vähän**

- Lisää huuhtelukirkasteasetusta tai lisää huuhtelukirkastetta huuhteluainelokeroon.

### **Pesuaineen annostelulokeron kansi ei kiinni**

- Varmista aina, että pesuainelokeron kansi on suljettu kunnolla jokaisen pesuainetäytön jälkeen.

## **Kuivaus**

### **Hajanainen sijoittelu**

- Täytä astianpesukone kuten käyttöoppaassa kuvataan.

### **Huuhtelukirkastetta liian vähän**

- Lisää huuhtelukirkasteasetusta tai lisää huuhtelukirkastetta huuhteluainelokeroon.

### **Laitteen tyhjentäminen heti astioiden pesun jälkeen**

- Älä tyhjennä astianpesukonetta heti pesuprosessin päätyttyä. Avaa luukkua hieman ja anna sisäpuolen höyryn haihtua. Tyhjennä astianpesukone astioista, kun ne ovat jäähtyneet kosketettavaan lämpötilaan. Aloita astioiden tyhjennys alakorista.

### **Ohjelmavalinta**

- Laitteissa, joissa on ohjelmanvalintatoiminto, valitse pidempi ohjelma, joka pesee astiat korkeammassa lämpötilassa.



## **Tee-, kahvi- ja huulipunatahrat**

### **Ohjelmavalinta**

- Laitteissa, joissa on ohjelmanvalintatoiminto, valitse pidempi ohjelma, joka pesee astiat korkeammassa lämpötilassa.

### **Pesuainetta säilytetty epäsuotuisissa olosuhteissa**

- Jos käytät jauhepesuaineita, älä säilytä niitä kosteissa tiloissa avattuasi pakkauksen. Säilytä ne suljetussa säiliössä, jos mahdollista.
- Säilytyksen helpouden vuoksi suosittellemme käyttämään pesuainetabletteja.

### **Pinnoitteeltaan vajavaisten hopea-astioiden käyttö**

- Hopea-astioita tai astioita, joiden pinta on vaurioitunut, ei saa pestä astianpesukoneessa.



## Kalkkitahroja, samea ulkonäkö

### Huuhtelukirkastetta liian vähän

- Lisää huuhtelukirkasteasetusta tai lisää huuhtelukirkastetta huuhteluainelokeroon.

### Veden pehmennys ei riittävä

- Jos laite on varustettu vedenpehmentimellä, vedenpehmentin on asetettava oikein pesuveden kovuusasteen mukaan. Lisää tarvittaessa suolaa suolaastian.

### Suolaa vuotaa\*

- Käytä mukana toimitettua suolasuppilaa pehennyssuolan lisäämiseen. Varmista, että suolarasian kansi on kunnolla suljettu täyttöprosessin jälkeen. Käynnistä pesuohjelma laitteeseen sironneen suolan puhdistamiseksi. Tarkista suolasäiliön kansi ohjelman päätyttyä.

## Metallipinnoissa sinervä sateenkaaren sävy

### Liikaa huuhteluainetta

- Laske huuhteluaineasetusta.



## Samea, maitomainen ulkonäkö ja sinervä / sateenkaarimainen pinta laseissa, kun niitä katsoo valoa vasten

### Lasi syöpynyt pehmeän veden vuoksi

- Jos laite on varustettu vedenpehmentimellä, vedenpehmentin on asetettava oikein pesuveden kovuusasteen mukaan. Jos pesuvesi on pehmeää (<5dH), älä käytä suolaa. Valitse laitteissa, joissa on ohjelmanvalintatoiminto, ohjelma joka pesee korkeammassa lämpötilassa (esim. 60–65°C).



## Naarmuja / kolhuja laseissa

### Alumiinia sisältävät astiat

- Alumiinia sisältäviä astioita ei pidä pestä astianpesukoneessa.

### Suolaa vuotaa\*

- Käytä mukana toimitettua suolasuppiloa pehmenyysuolan lisäämiseen. Varmista, että suolarasian kansi on kunnolla suljettu täyttöprosessin jälkeen. Käynnistä pesuohjelma laitteeseen sironneen suolan puhdistamiseksi. Tarkista suolasäiliön kansi ohjelman päätyttyä.

### Matala vedenpehennys-asetus, riittämätön määrä suolaa\*

- Jos laite on varustettu vedenpehmentimellä, vedenpehennin on asetettava oikein pesuveden kovuusasteen mukaan. Lisää tarvittaessa suolaa suola-astiaan.

### Pesuainetta säilytetty epäsuotuisissa olosuhteissa

- Jos käytät jauhepesuaineita, älä säilytä niitä kosteissa tiloissa avattuasi pakkauksen. Säilytä ne suljetussa säiliössä, jos mahdollista. Säilytyksen helpouden vuoksi suosittelemme käyttämään pesuainetabletteja.

### Korien ylikuormitus

- Lasien ja muiden lasiastioiden pesun aikana toisiinsa vasten kaatumisen aiheuttamien naarmujen ja kolhujen välttämiseksi älä kuormita pesukoreja niiden kapasiteetin yli.



## Pinnassa ruostetta, mustumaa ja syöpymistä

### Suola-astian kansi ei ole ollut suljettu\*

- Suola saattaa aiheuttaa metallipintojen hapettumista. Käytä mukana toimitettua suolasuppiloa pehmenyysuolan lisäämiseen. Varmista, että suolarasian kansi on kunnolla suljettu täyttöprosessin jälkeen. Käynnistä pesuohjelma laitteeseen sironneen suolan puhdistamiseksi. Tarkista suolasäiliön kansi ohjelman päätyttyä.

### Maadoituslinja

- Tarkista, että astianpesukone on kytketty kunnolliseen maadoitukseen. Muutoin astianpesukoneen muodostama staattinen sähkö saattaa irrottaa metallipintojen suojaopinnoitteen ja aiheuttaa mustumista ja syöpymistä.



## Pesuainejäämiä pesuainelokerossa

### Pesuainelokero kostea

- Varmista, että pesuaineen annostelija on kuivattu kunnolla, ennen kuin täytät sen pesuaineella.

### Pesuaineen laitto pesuainelokeroon kauan ennen pesua

- Huolehdi, että pesuaine laitetaan lokeroon vasta vähän ennen pesua.

### Pesuainelokeron kannen aukeamisen estäminen pesun aikana

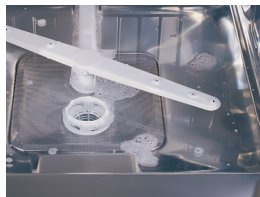
- Varmista, ettei pesuainelokeron kansi avaudu astioiden täytön aikana, jottei juoksupyörien vesi pääse sinne.

### Pesuainetta säilytetty epäsuotuisissa olosuhteissa

- Jos käytät jauhepesuaineita, älä säilytä niitä kosteissa tiloissa avattuasi pakkauksen. Säilytä ne suljetussa säiliössä, jos mahdollista. Säilytyksen helpouden vuoksi suosittelemme käyttämään pesuainetabletteja.

### Tukkeutuneet juoksupyörän reiät

- Irrota juoksupyörät aika ajoin ja puhdistu ne kuten kuvassa on esitetty.



## Astianpesutilaan jää vettä astianpesun jälkeen

### Tukkeutuneet suodattimet

- Irrota koko suodatinjärjestelmä aika ajoin kuten käyttöoppaassa on kuvattu ja pese se juoksevassa vedessä.

### Tyhjennysletkun tukkeuma / vääntyminen

- Kytke tyhjennysletku kuten käyttöoppaassa on kuvattu.

## Haju

### Uuden astianpesukoneen haju

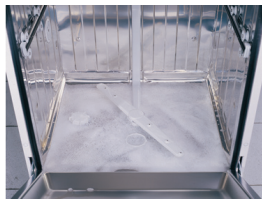
- Uudessa astianpesukoneessa on erikoinen haju. Se häviää parin pesukerran jälkeen.

### Tukkeutuneet suodattimet

- Irrota koko suodatinjärjestelmä aika ajoin kuten käyttöoppaassa on kuvattu ja pese se juoksevassa vedessä.

### Astioiden jättäminen astianpesukoneeseen pitkäksi aikaa

- Jollet aio käynnistää astianpesukonetta heti, laita astiat koneeseen poistettuasi niistä ylimääräisen lian. Älä sulje koneen luukkua tiiviisti. Suorita joka toinen päivä pesu ilman pesuainetta lyhyimmällä pesuohjelmalla, jonka voi valita ohjelmanvalintatoiminnosta.



## Vaahtoa

**Astioiden laittaminen astianpesukoneeseen kuivaamatta niitä kunnolla, kun ne on ensin pesty käsin astianpesuaineella.**

- Käsi pesuun tarkoitettut astianpesuaineet eivät sisällä vaahtoamisen estoainetta. Astioita ei tarvitse pestä astianpesuaineella ennen astioiden laittamista astianpesukoneeseen. Ylimääräisen lian pyyhkiminen talouspaperilla tai haarukalla poistaminen riittää.

**Huuhteluaineen roiskuminen astianpesukoneeseen täytön aikana**

- Huolehdi, ettei astianpesukoneeseen roisku huuhteluainetta, kun täytät sitä. Puhdista roiskeet talouspaperilla tai liinalla.

**Huuhteluainelokeron kannen auki jättäminen tai sen sulkematta jättäminen**

- Huuhteluainelokeron tulee aina olla suljettu käyttöoppaassa kuvatulla tavalla, kun se on täytetty huuhteluaineella.



## Koristeiden irtoaminen

**Koristelasien ja -posliinien käyttö**

- Koristelasit ja -posliinit eivät sovellu pestäväksi astianpesukoneessa. Lasi- ja posliiniastioiden valmistajat eivät myöskään suosittele näiden tuotteiden pesua astianpesukoneessa.

\*: Laitteissa, joissa on suolasäiliö

## Huolto

Jos laitteeseen tulee toimintahäiriö, tarkista käyttöoppaan huomautukset ja ohjeet.

Jos niistä ei ole apua ongelman ratkaisussa, asiakaspalvelumme on käytettävissä.

